



**RENAULT  
KAPTUR 2016 -**

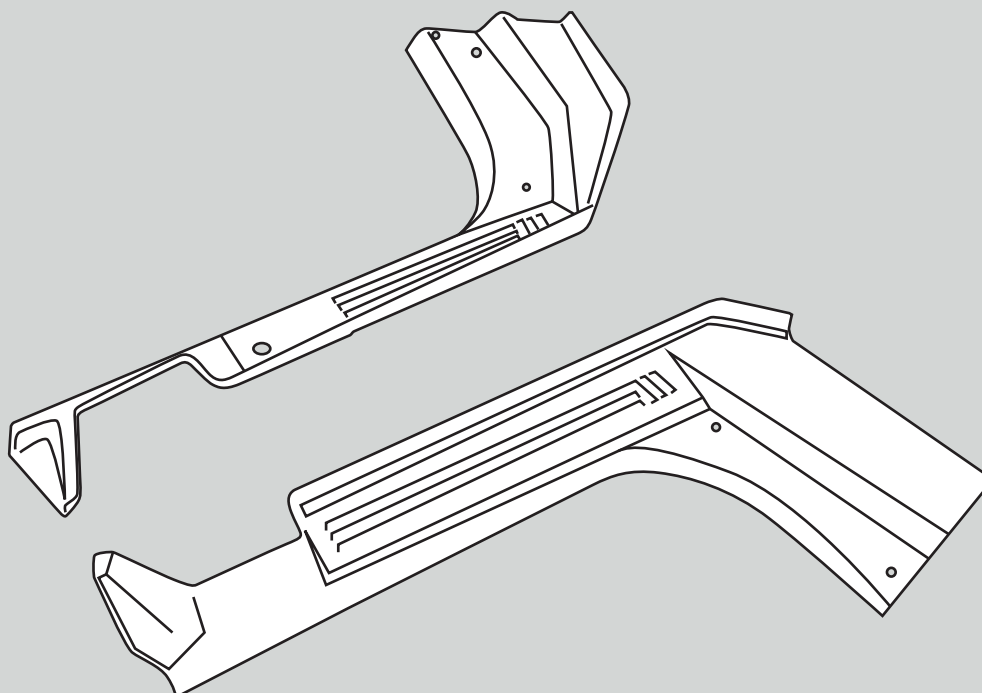
**Накладки на ковролин (ABS)  
(2 шт.) передние**

## Комплектация

А) Накладки на ковролин - 2 шт.

## Требуемые инструменты

А) Съёмник для клипс



## Требования к установке:

- Не устанавливать изделие на другую марку и модель автомобиля;
- Не устанавливать изделие в места не предусмотренные данной инструкцией;
- Не стучать по изделию металлическими и другими твёрдыми предметами (кувалда, лом, молоток, зубило и т.д.);
- Не подвергать изделие самостоятельным доработкам;
- Выполнять установку изделия строго руководствуясь данной инструкцией по установке.

## Требования к эксплуатации:

- Не протирать изделие кислотными и щелочными растворами и абразивными средствами;

### ШАГ 1.

Перед установкой уберите резиновые (или ворсовые) коврики и извлеките уплотнитель проёма двери в нижней части проёма. Демонтируйте ручку открытия лючка бензобака и рычаг открытия капота.



### ШАГ 2.

Извлеките штатные клипсы крепления ковровина. Установите передние детали, согласно рельефа, на пороги. Детали прикрепляются к ковровину с помощью ленты Velcro. Прижмите детали к ковровину, чтобы прилегание стало плотным и надежным.



### ШАГ 3.

Уложите уплотнитель на место, чтобы он покрывал установленные детали. Поставьте на место клипсы и ручки открытия.



### ШАГ 4.

Установка накладок с другой стороны автомобиля осуществляется аналогично. Поместите резиновые (или ворсовые) коврики на место.



**ВНИМАНИЕ!** При ежедневной эксплуатации автомобиля (особенно в демисезонное время), на пластиковых деталях возможно появление белёсого налёта. Для предотвращения этого, после каждой мойки автомобиля рекомендуется применять средства для ухода за наружным черным пластиком, либо полироль для пластика с эффектом чернения.

### Правила возврата товара:

#### Возврат товара надлежащего качества.

Покупатель имеет право отказаться от товара надлежащего качества: до момента получения товара в любой момент или в течение 7 дней с момента получения товара. Возврат товара возможен только при одновременном соблюдении Покупателем следующих условий: сохранение товарного вида, бирок, пломб, этикеток и т.д., сохранение потребительских свойств товара, товар не находился в употреблении, наличие документов, подтверждающих факт приобретения товара. Для возврата товара надлежащего качества, Покупатель в установленные сроки должен направить Продавцу требование о возврате товара с приложением самого товара и документов. Такое требование и товар должны быть доставлены Продавцу по его адресу. Если товар будет доставлен с повреждениями, Продавец имеет право не принимать товар и не возвращать деньги. В этом случае претензии Покупатель должен предъявлять транспортной компании, повредившей товар в процессе доставки. Возврат денежных средств (при условии соблюдения Покупателем требований закона о возврате товара) осуществляется в течение 10 банковских дней с момента получения Продавцом соответствующего требования. Возврату подлежит сумма, уплаченная покупателем за товар, за исключением расходов на возврат товара.

#### Возврат товара ненадлежащего качества.

Покупатель ОБЯЗАН в момент получения товара вскрыть упаковку и проверить товар на наличие внешних дефектов. В случае обнаружения таковых, должен быть составлен АКТ в двух экземплярах (в котором перечислены ВСЕ недостатки) подписанный представителем Транспортной компании (Доставщика) и Покупателем. Без данного АКТА претензии по дефектам, которые могут быть обнаружены простым визуальным осмотром, не принимаются. Покупатель, обнаруживший брак в товаре по своему усмотрению может потребовать: замены товара на аналогичный или на другой товар с перерасчетом цены, уменьшить стоимость товара соразмерно недостаткам, устранить недостатки (возместить расходы на такое устранение), вернуть товар продавцу с возвратом уплаченных денежных средств. Адрес для предъявления претензий: Самарская обл. г. Тольятти ул. Вокзальная 102-а. Все претензии принимаются исключительно в письменном виде.

телефон технической службы поддержки

8 (800) 555 20 90

(звонок по России бесплатный)

[www.ptuning.ru](http://www.ptuning.ru)

ссылка на видео инструкцию:

<http://www.youtube.com/user/theptgroup>