

РЕГУЛЯТОРЫ ДАВЛЕНИЯ ГАЗА

СЕРИИ AP и У/AP



РУКОВОДСТВО ПО ЭКСПЛУАТАЦИИ

1. НАЗНАЧЕНИЕ

Регуляторы расхода газа предназначены для понижения давления газа и автоматического поддержания постоянным заданного расхода при питании постов и установок электросварки в среде защитных газов.

Регуляторы расхода выпускаются для газов:

- аргона – AP-40-5, AP-40-5 AL;
- универсальный регулятор для аргона и углекислоты – УЗ0/AP40-5.

Регуляторы расхода выпускаются в климатическом исполнении УХЛ2 для типа атмосферы II и группы условий эксплуатации – 3 по ГОСТ15150, для работы в интервале температур от - 25 до +50° С. Для регуляторов расхода углекислотных от +5 до +50° С.

2. ТЕХНИЧЕСКИЕ ХАРАКТЕРИСТИКИ*

Технические параметры редукторов	AP-40-5 AP-40-5 AL	УЗ0/AP40-5
Наибольшая пропускная способность, л/мин (м ³ /ч)	40 (2,4)	30/40 (1,8/2,4)
Наибольшее давление газа на входе, МПа (кгс/см ²)	20 (200)	20 (200)
Наибольшее рабочее давление газа, МПа (кгс/см ²)	1,0 (10)	0,4 (4,0)
Давление срабатывания предохранительного клапана, МПа (кгс/см ²)	1,4 (14)	0,6 (6,0)
Габаритные размеры, (мм), не более	130x120x140	140x120x95
Масса, (кг), не более	0,81 0,70	0,68

* Технические параметры при работе на промежуточных режимах определяются по ГОСТ 13861. Драгоценные металлы в изделиях не применяются.

3. КОМПЛЕКТАЦИЯ

Регулятор давления газа в собранном виде	1 шт
Ниппель универсальный под рукав резиновый диаметром 6,3 мм или 9 мм	1 шт
Гайка 19	1 шт
Паспорт	1 шт

4. УСТРОЙСТВО И ПРИНЦИП РАБОТЫ

Регуляторы расхода присоединяются к источнику питания газом через входной штуцер **2** (см.рис.1) накидной гайкой **3** с резьбой G 3/4".

Понижение давления газа, поступающего в регулятор из баллона, происходит путём одноступенчатого расширения его при прохождении через зазор между седлом и редуцирующим клапаном в камеру рабочего давления. Необходимый расход газа устанавливается вращением регулирующего винта **6** и измеряется манометром* (указателем расхода) **5** в л/мин. В корпусе регуляторов расхода **1** установлен предохранительный клапан **7**, соединённый с рабочей камерой. Для отбора газа регуляторы расхода имеют выходной штуцер **8** с ниппелем под рукав резиновый для газовой сварки и резки металлов по ГОСТ 9356-75 диаметром 9 мм и 6,3 мм.

*Манометр (указатель расхода имеет две цветные шкалы: красная - расход в л/мин для газа Аргона (Ar) и черная шкала - расход л/мин для Углекислоты (CO₂).

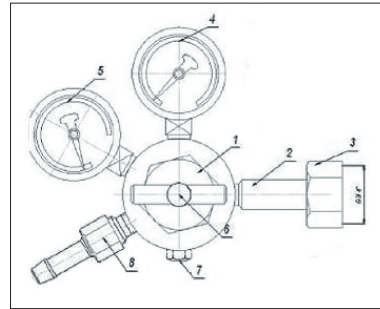


Рис. 1

1. корпус регулятора;
2. штуцер входной;
3. гайка накидная;
4. манометр входного (высокого) давления;
5. манометр рабочего давления;
6. регулирующий винт;
7. клапан предохранительный;
8. штуцер выходной;



Предприятием ведется дальнейшая работа по усовершенствованию конструкции регуляторов давления, поэтому некоторые конструктивные изменения могут быть не отражены в настоящем паспорте.

5. УКАЗАНИЯ МЕР БЕЗОПАСНОСТИ

При эксплуатации регулятора соблюдайте «Правила техники безопасности и гигиены труда при производстве ацетилена и газопламенной обработке металлов», согласованные с ЦК профсоюза рабочих тяжелого машиностроения, требования ГОСТ 12.2.008 и «Правила безопасности в газовом хозяйстве» ПБ 12-245-98, утверждённые Госгортехнадзором России.

Регулирующий маховик (винт) перед открыванием вентиля баллона поверните до полного освобождения нажимной пружины.

ЗАПРЕЩАЕТСЯ быстрое открытие вентиля баллона при подаче газа в регулятор расхода.

Присоединительные элементы регулятора расхода и вентиля баллона

должны быть чистыми и не иметь никаких повреждений, следов масел и жиров.

Материалы, используемые в конструкции регуляторов давления, обладают стойкостью к агрессивному воздействию газа.

6. ПРАВИЛА ЭКСПЛУАТАЦИИ

Перед присоединением регулятора к баллону необходимо убедиться в исправности установленных на регуляторе манометров, уплотняющей прокладки на входном штуцере, наличии фильтра во входном штуцере, а также проверить качество уплотняющих поверхностей ниппеля и выходной втулки.

Присоединить регулятор расхода к баллону, к его выходному ниппелю присоединить устройство потребления и перекрыть расход газа.

Установить максимальное показание по указателю расхода. Проверить герметичность соединений: закрыть вентиль баллона и контролировать показания манометров входного давления и рабочей камеры, показания манометров не должны изменяться.

Проверить регулятор на самотек. Для этого вывернуть регулирующий винт. При открытом вентиле баллона и закрытых вентилях устройства потребления показания манометра давления рабочей камеры не должны изменяться. Если стрелка манометра давления рабочей камеры показывает увеличение давления газа, регулятор имеет самотек и его необходимо сдать в ремонт.

Перед запуском регулятора в работу, а также не реже одного раза в три месяца, необходимо проверять герметичность сопряжения показывающих устройств для определения давления и предохранительного клапана с корпусом регулятора давления. При нарушении герметичности необходимо подтянуть резьбовые соединения.

ВАЖНО! При любой неисправности немедленно закройте запорный вентиль баллона, выпустите из регулятора газ и отсоедините его от баллона. Категорически запрещается производить подтягивание деталей или какой-либо другой ремонт регулятора, присоединённого к баллону, если в регуляторе есть газ!

После окончания работы необходимо закрыть вентиль баллона и обязательно выкрутить регулировочный винт (или маховичок) **6**.

ВНИМАНИЕ! Предприятие-изготовитель гарантирует замену регуляторов расхода, вышедших из строя не по вине потребителя. Просим сообщить свои замечания по качеству работы и удобству эксплуатации регулятора.

7. ГАРАНТИИ ИЗГОТОВИТЕЛЯ

На данную продукцию устанавливается гарантия 12 месяцев со дня продажи.

По вопросам, связанным с гарантийным обслуживанием, обращайтесь к фирме продавцу. В течение срока гарантии покупатель оборудования имеет право бесплатно устранить дефекты оборудования или обменять его на новое при условии, что дефект возник по вине производителя. Обязательно наличие оригинала гарантийного талона с печатями поставщика и фирмы-продавца. Копии талонов не дают права на гарантийный ремонт.

ГАРАНТИЙНЫЙ ТАЛОН

Модель оборудования _____

Дата продажи _____

Наименование и адрес торговой организации _____

М.П.

С правилами эксплуатации и условиями гарантии ознакомлен.
Продукция получена в полной комплектации. Претензий к внешнему виду не имею.

_____ (подпись покупателя)

