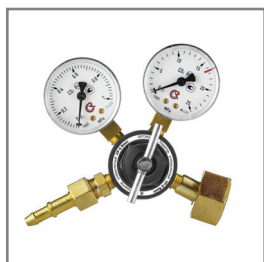


## **РЕГУЛЯТОРЫ ДАВЛЕНИЯ ГАЗА (РЕДУКТОРЫ)**

### **СЕРИИ БКО \ БПО \ БАО \ УР**



**РУКОВОДСТВО ПО ЭКСПЛУАТАЦИИ**

## 1. НАЗНАЧЕНИЕ

Регуляторы давления газа (редукторы) предназначены для понижения давления газа, поступающего из баллона, и автоматического поддержания постоянным заданного рабочего давления при газопламенной обработке.

Регуляторы давления выпускаются для газов:

- кислорода – БКО-50 Basic;
- ацетилен – БАО-5 Basic;
- пропана – БПО-5 Basic;
- углекислого газа – УР-6 Basic.

Регуляторы давления выпускаются в климатическом исполнении УХЛ2 для типа атмосферы II и группы условий эксплуатации – 3 по ГОСТ15150, для работы в интервале температур от -25° до +50° С. Для регуляторов давления газа УР-6-5 и УР-6-5AL от +5°до +50° С.

## 2. ТЕХНИЧЕСКИЕ ХАРАКТЕРИСТИКИ\*

Технические параметры редукторов	БКО-50 Basic	БПО-5 Basic	БАО-5 Basic	УР-6 Basic
Наибольшая пропускная способность, м <sup>3</sup> /час	50	5	5	6
Наибольшее давление газа на входе, МПа (кгс/см <sup>2</sup> )	20 (200)	2,5 (25)	2,5 (25)	10 (100)
Наибольшее рабочее давление газа, МПа (кгс/см <sup>2</sup> )	1,25 (12,5)	0,3 (3,0)	0,15 (1,5)	0,35 (3,5)
Давление срабатывания предохранительного клапана, МПа (кгс/см <sup>2</sup> )	1,6 (16)	0,4 (4,0)	0,2 (2,0)	0,6 (6,0)
Габаритные размеры, (мм), не более	125x120x105	145x110x100	160x150x105	115x70x115
Масса, (кг), не более	0,44	0,34	0,53	0,4

\* Технические параметры при работе на промежуточных режимах определяются по ГОСТ 13861. Драгоценные металлы в изделиях не применяются.

## 3. КОМПЛЕКТАЦИЯ

Регулятор давления газа в собранном виде	1 шт
Ниппель универсальный под рукав резиновый диаметром 6,3 мм или 9 мм	1 шт
Гайка 19	1 шт
Паспорт	1 шт

## 4. УСТРОЙСТВО И ПРИНЦИП РАБОТЫ

Регуляторы давления присоединяются к источнику питания газом через входной штуцер **2** (см. рис.1) накидной гайкой **3** с резьбой G 3/4 для редукторов серии БКО-50-5 и УР-6-5, гайкой СП 21,8 LH для редукторов серии БПО-5-5 и хомутом 9 с

зажимным винтом 10 для ацетиленовых редукторов серии БАО-5-5.

Понижение давления газа, поступающего в регулятор из баллона, происходит путём одноступенчатого расширения его при прохождении через зазор между седлом и редуцирующим клапаном в камеру рабочего давления. Необходимое рабочее давление газа устанавливается вращением регулирующего винта (маховика) 6 и измеряется манометром рабочего (выходного) давления 5. Входное давление измеряется манометром (высокого) давления 4.

В корпусе 1 редукторов серии БКО и серии УР-6-5 установлен предохранительный клапан 7. В пропановых редукторах серии БПО и ацетиленовых редукторах серии БАО предохранительного клапана не предусмотрено. Для отбора газа регуляторы расхода имеют выходной штуцер 8 с ниппелем под резиноканевый рукав по ГОСТ 9356-75 диаметром 9 мм и 6,3 мм.

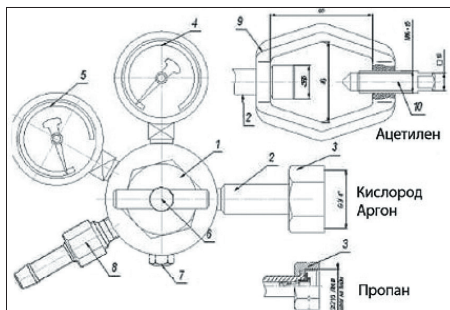


Рис. 1

1. корпус регулятора;
2. штуцер входной;
3. гайка накидная;
4. манометр входного (высокого) давления;
5. манометр рабочего давления;
6. регулирующий винт;
7. клапан предохранительный;
8. штуцер выходной;
9. хомут для БАО;
10. винт зажимной для БАО.



**Предприятием ведется дальнейшая работа по усовершенствованию конструкции регуляторов давления, поэтому некоторые конструктивные изменения могут быть не отражены в настоящем паспорте.**

## 5. УКАЗАНИЯ МЕР БЕЗОПАСНОСТИ

При эксплуатации редуктора соблюдайте «Правила техники безопасности и гигиены труда при производстве ацетилена и газопламенной обработке металлов», согласованные с ЦК профсоюза рабочих тяжелого машиностроения, требования ГОСТ 12.2.008 и «Правила безопасности в газовом хозяйстве» ПБ 12-245-98, утверждённые Госгортехнадзором России.

Регулирующий маховик (винт) перед открыванием вентиля баллона выверните до полного освобождения нажимной пружины.

**ЗАПРЕЩАЕТСЯ** быстрое открытие вентиля баллона при подаче газа в регулятор расхода.

Присоединительные элементы регулятора расхода и вентиля баллона должны быть чистыми и не иметь никаких повреждений, следов масел и жиров.

Материалы, используемые в конструкции регуляторов давления, обладают стойкостью к агрессивному воздействию газа.

## 6. ПРАВИЛА ЭКСПЛУАТАЦИИ

Перед присоединением редуктора к баллону необходимо убедиться в исправности установленных на редукторе манометров, уплотняющей прокладки на входном штуцере, наличии фильтра во входном штуцере, а также проверить качество уплотняющих поверхностей ниппеля.

Присоединить регулятор давления к баллону, к его выходному ниппелю присоединить устройство потребления и перекрыть расход газа.

Установить максимальное показание по указателю расхода. Проверить герметичность соединений: закрыть вентиль баллона и контролировать показания манометров входного давления и рабочей камеры, показания манометров не должны изменяться. Проверить редуктор на самотек. Для этого вывернуть регулирующий винт. При открытом вентиле баллона и закрытых вентилях устройства потребления показания манометра давления рабочей камеры не должны изменяться. Если стрелка манометра давления рабочей камеры показывает увеличение давления газа, редуктор имеет самотек и его необходимо сдать в ремонт.

Периодически, не реже одного раза в квартал, перед началом работы необходимо произвести принудительную продувку предохранительного клапана не менее 3 раз, для чего присоединить редуктор к источнику сжатого воздуха давлением 1 МПа и при запертом выходе маховиком повышать давление до срабатывания предохранительного клапана. Продувку предохранительных клапанов кислородных редукторов производить только на баллоне с чистым азотом.

**ВАЖНО!** При любой неисправности немедленно закройте запорный вентиль баллона, выпустите из редуктора газ и отсоедините его от баллона. Категорически запрещается производить подтягивание деталей или какой-либо другой ремонт редуктора, присоединённого к баллону, если в редукторе есть газ!

После окончания работы необходимо закрыть вентиль баллона и обязательно выкрутить регулировочный винт (или маховичок) **б**.

**ВНИМАНИЕ!** Предприятие-изготовитель гарантирует замену регуляторов расхода, вышедших из строя не по вине потребителя. Просим сообщить свои замечания по качеству работы и удобству эксплуатации регулятора.

## **7. ГАРАНТИИ ИЗГОТОВИТЕЛЯ**

На данную продукцию устанавливается гарантия 12 месяцев со дня продажи.

По вопросам, связанным с гарантийным обслуживанием, обращайтесь к фирме продавцу. В течение срока гарантии покупатель оборудования имеет право бесплатно устранить дефекты оборудования или обменять его на новое при условии, что дефект возник по вине производителя.

Обязательно наличие оригинала гарантийного талона с печатями поставщика и фирмы-продавца. Копии талонов не дают права на гарантийный ремонт.

## **ГАРАНТИЙНЫЙ ТАЛОН**

Модель оборудования \_\_\_\_\_

Дата продажи \_\_\_\_\_

м.п.

С правилами эксплуатации и условиями гарантии ознакомлен.

Продукция получена в полной комплектации. Претензий к внешнему виду не имею.

\_\_\_\_\_ (подпись покупателя)