

- 1 - Pulsante per usi futuri
- 2 - BUS
- 3 - Sede dei configuratori
- 4 - Ricevitore IR per telecomando
- 5 - Connettore per trasmettitore IR
- 6 - Connettore USB per programmazione software

- 1 - Taste für spätere Belegung
- 2 - BUS
- 3 - Sitz für Konfiguratoren
- 4 - IR-Empfänger für Fernbedienung
- 5 - Anschluss für IR-Sender
- 6 - USB-Anschluss für Software-Programmierung

- 1 - Knop voor verder gebruik
- 2 - BUS
- 3 - Plaats van de configuratoren
- 4 - IR ontvanger voor afstandsbediening
- 5 - Connector voor IR verzender
- 6 - USB connector voor software programmering

- 1 - Pushbutton for future uses
- 2 - BUS
- 3 - Configurator socket
- 4 - IR receiver for remote control
- 5 - IR transmitter connector
- 6 - Software programming USB connector

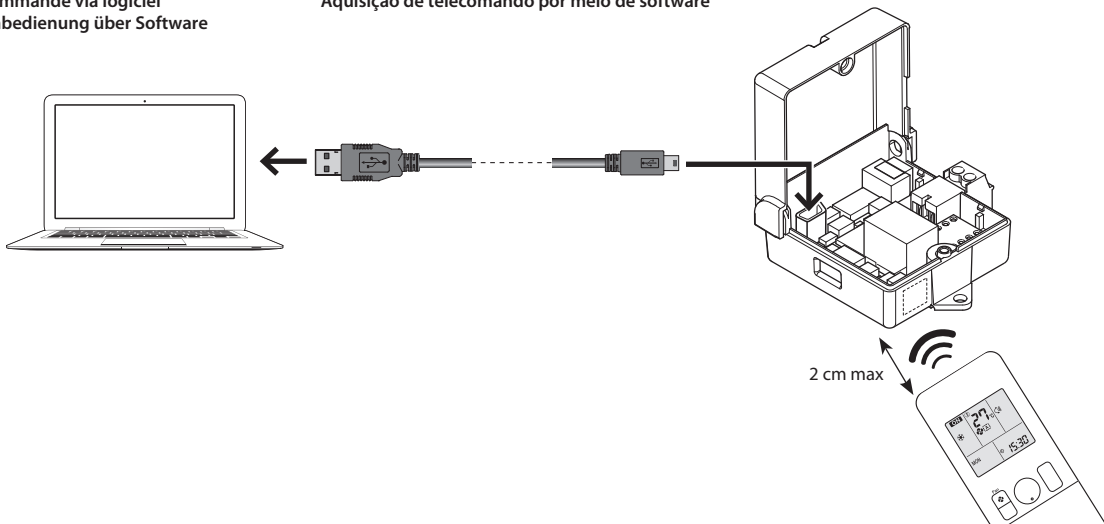
- 1 - Pulsador para usos futuros
- 2 - BUS
- 3 - Alojamiento de los configuradores
- 4 - Receptor IR para mando a distancia
- 5 - Conector para transmisor IR
- 6 - Conector para programación del software

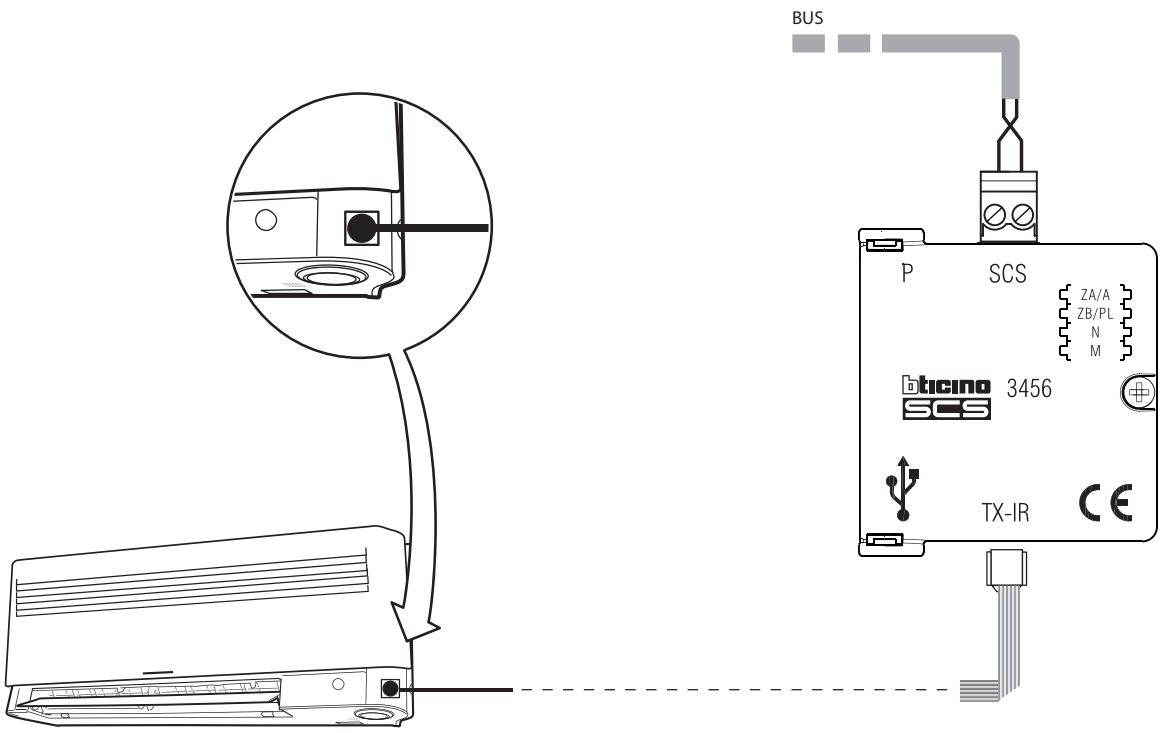
- 1 - Botão para usos futuros
- 2 - BUS
- 3 - Sede dos configuradores
- 4 - Receptor IR para telecomando
- 5 - Conector para transmissor IR
- 6 - Conector USB para programação software

- 1 - Bouton pour utilisations futures
- 2 - BUS
- 3 - Logement des configurateurs
- 4 - Récepteurs IR pour télécommande
- 5 - Connecteur pour émetteur IR
- 6 - Connecteur USB pour programmation logiciel

Acquisizione telecomando tramite software
Remote control acquisition through software
Acquisition télécommande via logiciel
Akquirierung Fernbedienung über Software

Adquisición mando a distancia por medio del software
Verwerving afstandsbediening met software
Aquisição de telecomando por meio de software





AC internal unit