



LADA Vesta /SW/ SW Cross 2017-

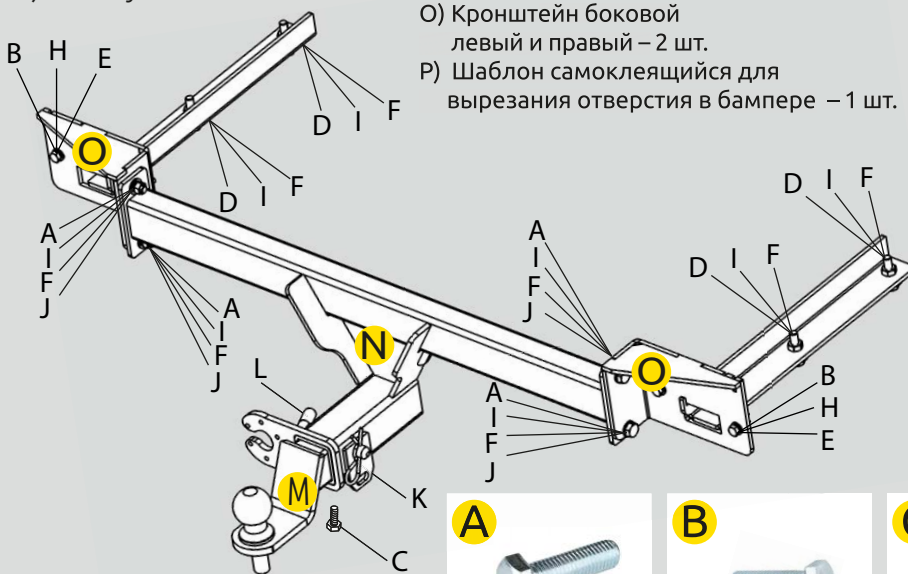
Тягово-сцепное устройство (ТСУ) съемный квадрат. Арт. 01411501

Комплектация

- A) Болт М10х30х1,25 – 4 шт.
- B) Болт М8х40 – 4 шт.
- C) Болт М10х20х1,25 – 1 шт.
- D) Болт М10х40х1,25 – 4 шт.
- E) Шайба М8 – 4 шт.
- F) Шайба М10 – 8 шт.
- G) Шайба увеличенная М10 – 4 шт.
- H) Шайба гровер М8 – 4 шт.
- I) Шайба гровер М10 – 8 шт.
- J) Гайка М10х1,25 – 4 шт.
- K) Клипса – 1 шт.
- L) Палец для фаркопа – 1 шт.
- M) Шар в сборе – 1 шт.
- N) Кронштейн центральный – 1 шт.
- O) Кронштейн боковой левый и правый – 2 шт.
- P) Шаблон самоклеящийся для вырезания отверстия в бампере – 1 шт.

Требуемые инструменты

- A) Ключ трещотка на 17 мм;
- B) Ключ рожковый на 17 мм;
- C) Ключ трещотка на 13 мм;
- D) Ключ трещотки на 10 мм;
- E) Ключ рожковый на 8 мм;
- F) Отвертка плоская;
- G) Ключ «Торкс» Т25;
- H) Ключ «Торкс» Т30;
- I) Удлинитель ключа трещотки;
- J) Головка на 32 мм.



Не предназначен для установки багажных платформ с креплением на шар



Требования к установке:

- Не устанавливать изделие на другую марку и модель автомобиля;
- Не устанавливать изделие в места не предусмотренные данной инструкцией;
- Не подвергать изделие сварочным работам;
- Выполнять установку изделия строго руководствуясь данной инструкцией по установке.

Требования к эксплуатации:

- Не вставать на изделие;
- Не использовать изделие в качестве опоры для домкрата;
- Не буксировать за изделие другое ТС;
- Каждые 5 000 км подтягивать соединительные элементы изделия.
- На неасфальтированном покрытии грузоподъемность сокращается в 2 раза а скорость не должна превышать 30 км/ч.

Изделие изготовлено из стали • Сцепка и расцепка прицепа к ТС возможна одним человеком, без применения специальных инструментов • Конструкция изделия обеспечивает выполнение сохранения характеристик и функционирование после замены изнашивающихся деталей. Изнашиваемые детали взаимозаменяемы • Ограничения на использование механического сцепного устройства и его элементов см. в данной инструкции • Усиление зоны крепления при установке изделия на ТС не требуется При установке изделия на автомобиль шаровый наконечник не ухудшает видимость и не закрывает задний номерной знак.

Габаритные размеры изделия: 1166х749х350 мм.
 Присоединительные размер: 187 мм.
 Высота установки: 400 мм.
 Максимальные углы поворота при установке изделия на ТС составляют:
 - в горизонтальной плоскости - 70 град.
 - в вертикальной плоскости - 30 град.
 Пространственное положение шарового наконечника регламентировано ГОСТом Р 41.55-2005.

При установке изделия на ТС расстояние от центра шарового наконечника до вертикальной плоскости проходящей через наиболее удаленную назад крайнюю точку оборудования составляет 120 мм.

ООО «Петройл Тюнинг»
 адрес: 445000, Самарская обл.
 г. Тольятти, ул. Вокзальная 102А,
 строение 1.

СВИДЕТЕЛЬСТВО О ПРИЕМКЕ
 Дата выпуска Декабрь 2018 Штамп ОТК



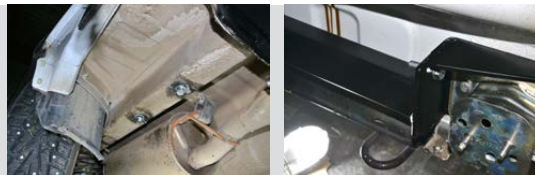
СВИДЕТЕЛЬСТВО О ПРОДАЖЕ
 Дата продажи _____ Штамп магазина _____

**Перед началом установки требуется демонтировать задние фонари, задний бампер, усилитель заднего бампера и опоры усилителя заднего бампера согласно инструкции по ремонту автомобиля.
Установку ТСУ рекомендуется производить с помощником!**

ШАГ 1. Приклейте шаблон (Поз. Р) из комплекта поставки, посередине бампера длинной стороной шаблона в край бампера. Вырежьте отверстие в нижней части заднего бампера по контуру шаблона. С помощью плоской отвертки удалите пластиковые заглушки с нижней части задних лонжеронов. В отверстия под опорами усилителя заднего бампера вставьте боковые кронштейны (Поз. О).



ШАГ 2. Закрепите кронштейны в нижней части лонжеронов болтами М10х30 через шайбы М10 и гроверные шайбы М10. Болты не затягивать. Установите центральный кронштейн (Поз. N) между боковыми кронштейнами и закрепите его с помощью болтов М8х40, через шайбы М10, гроверные шайбы М10 и гайки М10. Болты не затягивать.



ШАГ 3. Установите опоры усилителя заднего бампера с помощью штатных метизов. Болты не затягивать.



ШАГ 4. Затяните все болты в следующей последовательности: сначала затяните кронштейны между собой, затем болты в нижней части лонжеронов, потом болты крепления опор усилителя заднего бампера.



ШАГ 5. Установите усилитель заднего бампера на штатные метизы. Установите задний бампер и задние фонари согласно инструкции по ремонту автомобиля. Установите шар в сборе (Поз. М). Зафиксируйте шар в сборе с помощью пальца с клипсой и фиксирующего болта (Поз. С) Установка завершена.



Тип соединения: шаровый; Диаметр сцепного шара: 50 мм.; Масса комплекта ТСУ 01301502: 13 кг.

ТСУ	Артикул	D(кН)	S(кг)	T(кг)	C(кг)	A(кг)
LADA Vesta /SW/ SW Cross	01411501	17	75	1730	600/900*	1500

D= $g \cdot TC / T + C$ (горизонтальная сила, действующая между тягачом и прицепом); S - статическая вертикальная нагрузка;
T - технически допустимая максимальная масса тягача; C - масса, передаваемая на грунт осями прицепа загруженного до технически допустимой максимальной массы (*для прицепа, оборудованного тормозами);
A - максимальная масса прицепа по данным производителя ТСУ.

**Тягово-сцепное устройство (Lada Vesta SW Cross) предназначено для сцепки легкового автомобиля с буксируемым прицепом полной массой до 1500 кг. Скорость автопоезда не должна превышать 80 км/ч.
Рекомендуемая заводом-производителем масса прицепа 600/1200 кг* (*для прицепа, оборудованного тормозами)**

Правила возврата товара:

Возврат товара надлежащего качества.

Покупатель имеет право отказаться от товара надлежащего качества: до момента получения товара в любой момент или в течении 7 дней с момента получения товара. Возврат товара возможен только при одновременном соблюдении Покупателем следующих условий: сохранение товарного вида, бирок, пломб, этикеток и т.д., сохранение потребительских свойств товара, товар не находился в употреблении, наличие документов, подтверждающих факт приобретения товара. Для возврата товара надлежащего качества, Покупатель в установленные сроки должен направить Продавцу требование о возврате товара с приложением самого товара и документов. Такое требование и товар должны быть доставлены Продавцу по его адресу. Если товар будет доставлен с повреждениями, Продавец имеет право не принимать товар и не возвращать деньги. В этом случае претензии Покупатель должен предъявлять транспортной компании, повредившей товар в процессе доставки. Возврат денежных средств (при условии соблюдения Покупателем требований закона о возврате товара) осуществляется в течении 10 банковских дней с момента получения Продавцом соответствующего требования. Возврату подлежит сумма, уплаченная Покупателем за товар, за исключением расходов на возврат товара.

Возврат товара ненадлежащего качества.

Покупатель ОБЯЗАН в момент получения товара вскрыть упаковку и проверить товар на наличие внешних дефектов. В случае обнаружения таковых, должен быть составлен АКТ в двух экземплярах (в котором перечислены ВСЕ недостатки) подписанный представителем Транспортной компании (Доставщика) и Покупателем. Без данного АКТА претензии по дефектам, которые могут быть обнаружены простым визуальным осмотром, не принимаются. Покупатель, обнаруживший брак в товаре по своему усмотрению может потребовать: замены товара на аналогичный или на другой товар с перерасчетом цены, уменьшить стоимость товара соразмерно недостаткам, устранить недостатки (возместить расходы на такое устранение), вернуть товар продавцу с возвратом уплаченных денежных средств. Адрес для предъявления претензий: Самарская обл., г. Тольятти, ул. Вокзальная 102-а. Все претензии принимаются исключительно в письменном виде.

телефон технической службы поддержки

8 (800) 555 20 90

(звонок по России бесплатный)

www.ptuning.ru

ООО «ПТ Групп»

адрес: г. Тольятти, ул. Вокзальная 102А.