

Быстроразъемные соединения Серии 5000L и 5000LT

Рабочие среды: сжатый воздух, вода, масло

Условный проход: \varnothing 5 и 7 мм

Присоединение: G1/8, G1/4, G3/8

Целевой сектор применения – охлаждающие контуры для пресс-форм при литье пластика под давлением



Куплунги серий 5000L и 5000LT разработаны для соединения трубопроводов подачи воды, сжатого воздуха и масла в рамках технологических процессов литья пластика под давлением (целевой сектор применения).

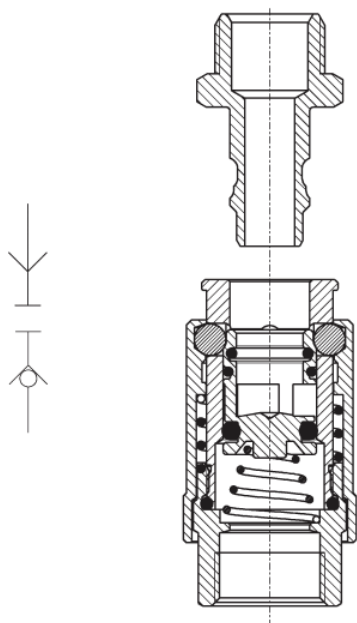
Куплунги серии 5000L и 5000LT обеспечивают быстрое подключение / отключение трубопроводов нагрева и охлаждения пресс-форм, а также труб, выходящих из коллекторов или источников воды.

- » Серия 5000L: с обратным клапаном
- » Серия 5000LT: без обратного клапана, со сквозным отверстием, повышенный расход

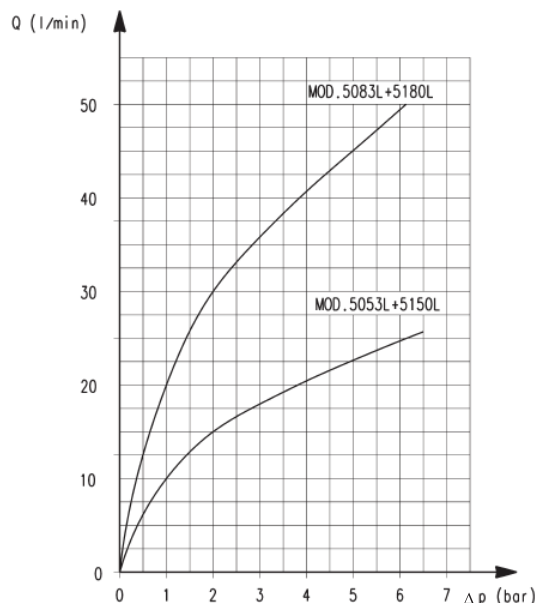
ОСНОВНЫЕ ХАРАКТЕРИСТИКИ

| | |
|----------------------|---|
| Группа | быстроразъемные соединения |
| Конструкция | обратный клапан седельного типа |
| Крепление | резьбовое соединение |
| Присоединение | цилиндрическая трубная резьба по ISO 228 (BSP) |
| Материалы | внутренние / внешние части – латунь пружины и шарики – нержавеющая сталь уплотнения – FKM (Viton) |
| Присоединение | G1/8 – G1/4 – G3/8 |
| Рабочая температура | -15°C + 140°C – с водой (200°C – с маслом) |
| Рабочее давление | -0,99 + 12 бар |
| Номинальное давление | 6 бар |
| Номинальный расход | см. график |
| Условный проход | \varnothing 5 – \varnothing 7 мм |
| Рабочая среда | вода, воздух и масло |

Куплунги типа «L» – принцип действия и расходно-перепадная характеристика (для воды)



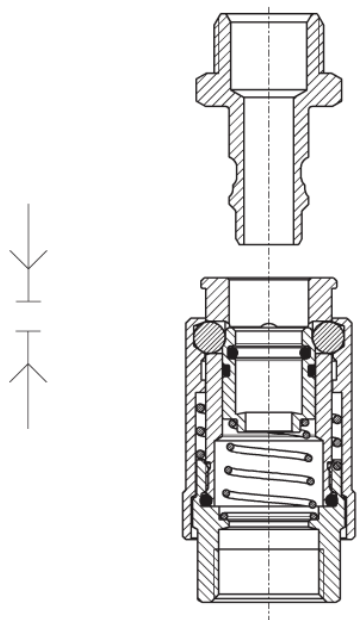
Розетка («замок», «мама») БРС серии 5000L содержит обратный клапан седельного типа, предотвращающий любые утечки рабочей среды в процессе монтажа /демонтажа трубопроводов.



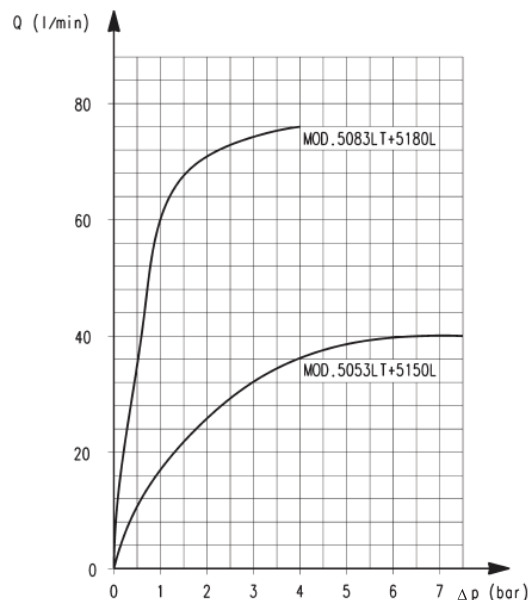
Q (л/мин) = расход
Δ p (бар) = падение давления

Диаграмма позволяет выбрать БРС в соответствии с требуемым расходом при указанном перепаде давления. Измерения проведены в наилучших условиях существования БРС в потоке (трубопровод с минимальным трением, минимальные длины магистралей). В случае использования трубопроводов низкого качества, расходные характеристики на объекте могут отличаться от обозначенных на графике.

Куплунги типа «LT» – принцип действия и расходно-перепадная характеристика (для воды)



Для решений, требующих повышенного расхода розетка («замок», «мама») БРС в рамках серии 5000LT доступна в исполнении БЕЗ обратного клапана. Это решение позволяет достичь больших скоростей потока, однако не предотвращает утечки при демонтаже трубопроводов.

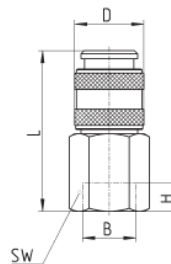


Q (л/мин) = расход
Δ p (бар) = падение давления

Диаграмма позволяет выбрать БРС в соответствии с требуемым расходом при указанном перепаде давления. Измерения проведены в наилучших условиях существования БРС в потоке (трубопровод с минимальным трением, минимальные длины магистралей). В случае использования трубопроводов низкого качества, расходные характеристики на объекте могут отличаться от обозначенных на графике.

Фитинги Мод. 5053L и Мод. 5053LT

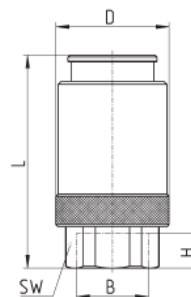
BSP розетка («замок», «мама») БРС


РАЗМЕРЫ

| Мод. | B | D | H | L | SW | DU (мм) | Вес (г) | Символ |
|-------------------|------|----|---|----|----|---------|---------|--------|
| 5053L 1/8 | G1/8 | 17 | 6 | 37 | 14 | 5 | 34 | VNR3 |
| 5053L 1/4 | G1/4 | 17 | 7 | 39 | 17 | 5 | 44 | VNR3 |
| 5053LT 1/8 | G1/8 | 17 | 6 | 37 | 14 | 5 | 34 | VNR2 |
| 5053LT 1/4 | G1/4 | 17 | 7 | 39 | 17 | 5 | 44 | VNR2 |


Фитинги Мод. 5083L и Мод. 5083LT

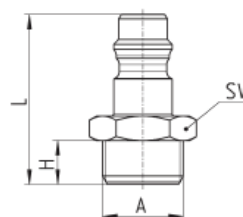
BSP розетка («замок», «мама») БРС


РАЗМЕРЫ

| Мод. | B | D | H | L | SW | DU (мм) | Вес (г) | Символ |
|-------------------|------|----|----|------|----|---------|---------|--------|
| 5083L 1/4 | G1/4 | 26 | 10 | 47.5 | 17 | 7 | 104 | VNR3 |
| 5083L 3/8 | G3/8 | 26 | 8 | 49 | 20 | 7 | 110 | VNR3 |
| 5083LT 1/4 | G1/4 | 26 | 10 | 47.5 | 17 | 7 | 104 | VNR2 |
| 5083LT 3/8 | G3/8 | 26 | 8 | 49 | 20 | 7 | 110 | VNR2 |


Фитинги Мод. 5150L и Мод. 5180L

Штекер («ключ», «папа») БРС


РАЗМЕРЫ

| Мод. | A | H | L | SW | DU (мм) | Вес (г) |
|------------------|------|---|------|----|---------|---------|
| 5150L 1/8 | G1/8 | 6 | 26.5 | 13 | 5 | 11 |
| 5150L 1/4 | G1/4 | 8 | 29 | 17 | 5 | 17 |
| 5180L 1/4 | G1/4 | 8 | 34 | 17 | 7 | 21 |
| 5180L 3/8 | G3/8 | 9 | 35 | 19 | 7 | 25 |

