

# Кран шаровой 2-ходовой полнопроходной Серия 100

2



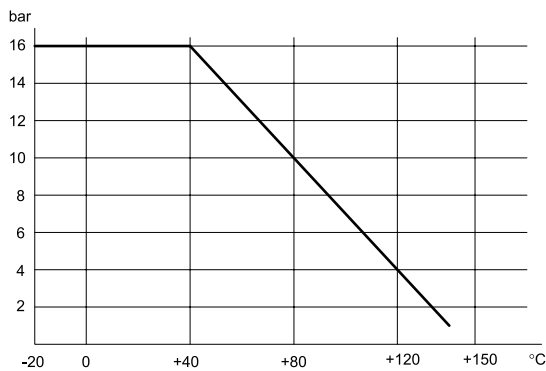
## ОБЩИЕ ХАРАКТЕРИСТИКИ

<b>Присоединение</b>	от 3/8" до 2" (внутренняя резьба по UNI/ISO 7/1 Rp, ГОСТ 6211-81)
<b>Условный проход DN</b>	10, 15, 20, 25, 32, 40, 50 мм
<b>Рабочая температура</b>	от -20°C до +150°C
<b>Материал</b>	латунь
<b>Рабочее давление</b>	до 16 Бар, вакуум 97,4%
<b>Среда применения</b>	вода, воздух, газ, масло, лёгкие углеводороды (для неагрессивных сред) Не использовать для загрязнённой воды
<b>Фланец</b>	ISO 5211 для присоединения привода
<b>Герметичность</b>	Класс А

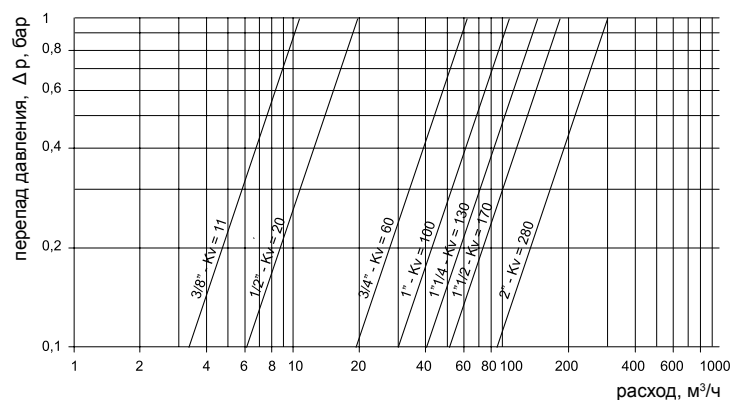
## ХАРАКТЕРИСТИКИ

Размер	DN 10	DN 15	DN 20	DN 25	DN 32	DN 40	DN 50
Без управления	V100N203	V100N204	V100N205	V100N206	V100N207	V100N208	V100N209
Вес, кг	0,18	0,26	0,44	0,66	1,04	1,5	2,53
С ручкой	L100N203	L100N204	L100N205	L100N206	L100N207	L100N208	L100N209
Вес, кг	0,23	0,3	0,51	0,72	1,1	1,56	2,6
Код ручки	KLV10003	KLV10003	KLV10005	KLV10005	KLV10005	KLV10005	KLV10005

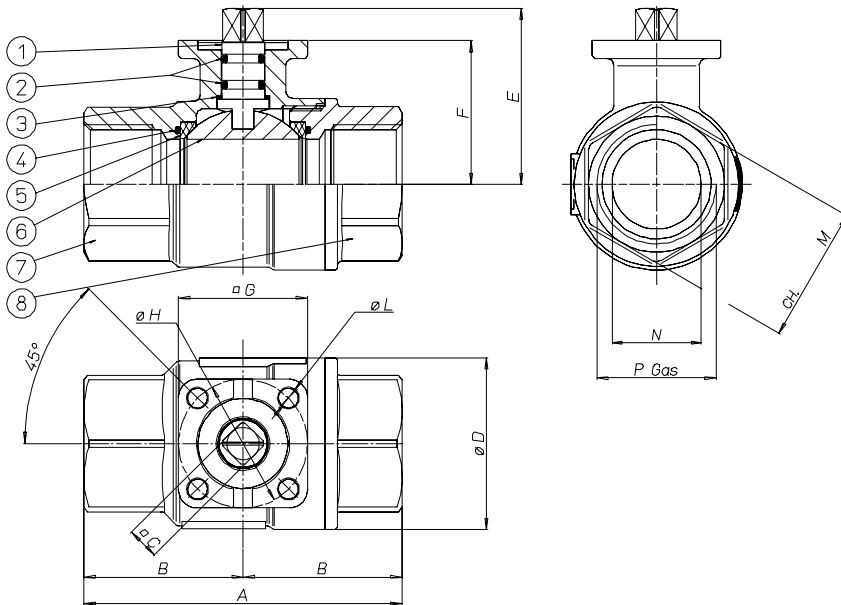
ЗАВИСИМОСТЬ ТЕМПЕРАТУРЫ ОТ ДАВЛЕНИЯ



РАСХОДНАЯ ХАРАКТЕРИСТИКА



## РАЗМЕРЫ



## МАТЕРИАЛЫ

1	Вал	Латунь
2	Уплотнительное кольцо	FKM
3	Верхнее уплотнительное кольцо	PTFE
4	Уплотнительное кольцо	FKM
5	Уплотнение шара	PTFE
6	Шар	Хромированная латунь
7	Корпус	Латунь
8	Корпус	Латунь

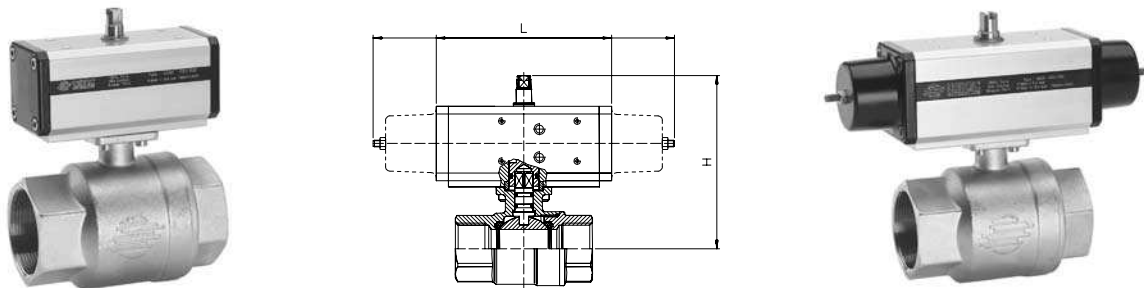
Размер	A	B	C	ØD	E	F	ØG	ØH	ØL	ch. M	N
G3/8	69	34,5	6	31,8	36,2	29,5	36	36	5,5	25	10
G1/2	69	34,5	6	31,8	36,2	29,5	36	36	5,5	25	15
G3/4	77	38,5	9	40	45,3	36,3	36	36	5,5	31	20
G1	89	44,5	9	48	49,2	40,2	36	36	5,5	38	25
G1 1/4	103	51,5	9	62	59,6	50,5	42	36	5,5	47	32
G1 1/2	114	57	9	72,6	66,2	57	42	36	5,5	54	40
G2	134	67	9	88,5	73,5	64,3	46	36/42	5,5	66	50

## Таблица крутящих моментов, Н\*м

Условный проход	DN 10	DN 15	DN 20	DN 25	DN 32	DN 40	DN 50
PN 16 Бар	3	3	4	5	7	9	15

Крутящий момент зависит от температуры и типа жидкости.  
Коэффициент запаса должен составлять 1.4.  
При высокой частоте работы крутящий момент может уменьшаться.

## КРАН ШАРОВОЙ С ПНЕВМАТИЧЕСКИМ ПРИВОДОМ



## С пневматическим приводом двустороннего действия

Модель	Привод	DN, мм	L, мм	H, мм	Масса, кг
D100H003	DA008401S	10	70	85	0,5
D100H004	DA008401S	15	70	88	0,6
D100H005	DA008401S	20	70	94	0,7
D100H006	DA008401S	25	70	98	1
D100H007	DA015401S	32	114	123	1,9
D100H008	DA015401S	40	114	130	2,7
D100H009	DA030401S	50	130	145	4,2

## С пневматическим приводом одностороннего действия

Модель	Привод	DN, мм	L, мм	H, мм	Масса, кг
S100H003	SR015401S	10	221	107	1,5
S100H004	SR015401S	15	221	110	1,6
S100H005	SR015401S	20	221	117	1,7
S100H006	SR015401S	25	221	121	2
S100H007	SR015401S	32	221	131	2,5
S100H008	SR015401S	40	221	138	3,3
S100H009	SR030402S	50	240	155	5,2

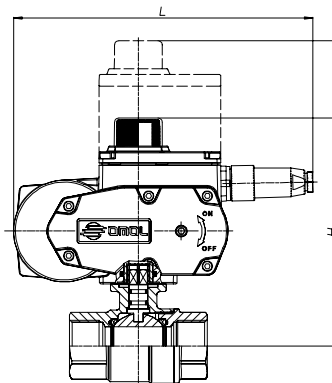
КРАН ШАРОВОЙ С ЭЛЕКТРИЧЕСКИМ ПРИВОДОМ HQ 220VAC



Кодировка	Модель привода	DN	Габариты L x H, мм	Масса, кг
HQ100H003-220VAC/24VDC *	HQ-004	10	120 x 170	1,5
HQ100H004-220VAC/24VDC *	HQ-004	15	120 x 170	1,5
HQ100H005-220VAC/24VDC	HQ-004	20	120 x 180	2
HQ100H006-220VAC/24VDC	HQ-004	25	120 x 188	2
HQ100H007-220VAC/24VDC	HQ-004	32	120 x 205	2,5
HQ100H008-220VAC/24VDC	HQ-004	40	120 x 217	3
HQ100H009-220VAC/24VDC	HQ-004	50	134 x 232	4

\* Дополнительно для сборки заказывается монтажный комплект KCF032557

КРАН ШАРОВОЙ С ЭЛЕКТРИЧЕСКИМ ПРИВОДОМ



С электрическим приводом Откр./Закр.					
Модель	Привод	DN, мм	L, мм	H, мм	Масса, кг
C100A5E03	EA0035A5C000	10	250	176	3,7
C100A5E04	EA0035A5C000	15	250	176	3,8
C100A5E05	EA0035A5C000	20	250	178	4,2
C100A5E06	EA0035A5C000	25	250	186	4,4
C100A5E07	EA0035A5C000	32	250	187,5	4,6
C100A5E08	EA0035A5C000	40	250	194	5,1
C100A5E09*	EA0035A5C000	50	250	201,3	6,1

С электрическим позиционером					
Модель	Привод	DN, мм	L, мм	H, мм	Масса, кг
M10016C03	AM160002	10	165,8	146	2,9
M10016C04	AM160002	15	165,8	143	3
M10016C05	AM160002	20	165,8	155,8	3,2
M10016C06	AM160002	25	165,8	159,6	3,4
M10016C07	AM160002	32	250	251,4	4,6
M10016C08	AM160002	40	250	258	5,1
M10016F09	AM160005	50	250	201,3	6,1

\* Позиционер в заказе необходимо указывать дополнительно