

Инструкция по монтажу доборной горловины

1. Лобзиком, либо другим режущим инструментом, отрезать необходимую длину доборной горловины (рисунок 1);
2. Лобзиком, либо другим режущим инструментом, отрезать часть горловины септика (рисунок 2), предварительно сняв крышку;
3. Доборную горловину вставить в образовавшееся отверстие септика и стянуть болтами (рисунок 3);
4. Присоединить крышку к доборной горловине;
5. Для обеспечения дополнительной герметичности рекомендуется использовать полимерно-битумный герметик в месте стыка доборной горловины и горловины септика.

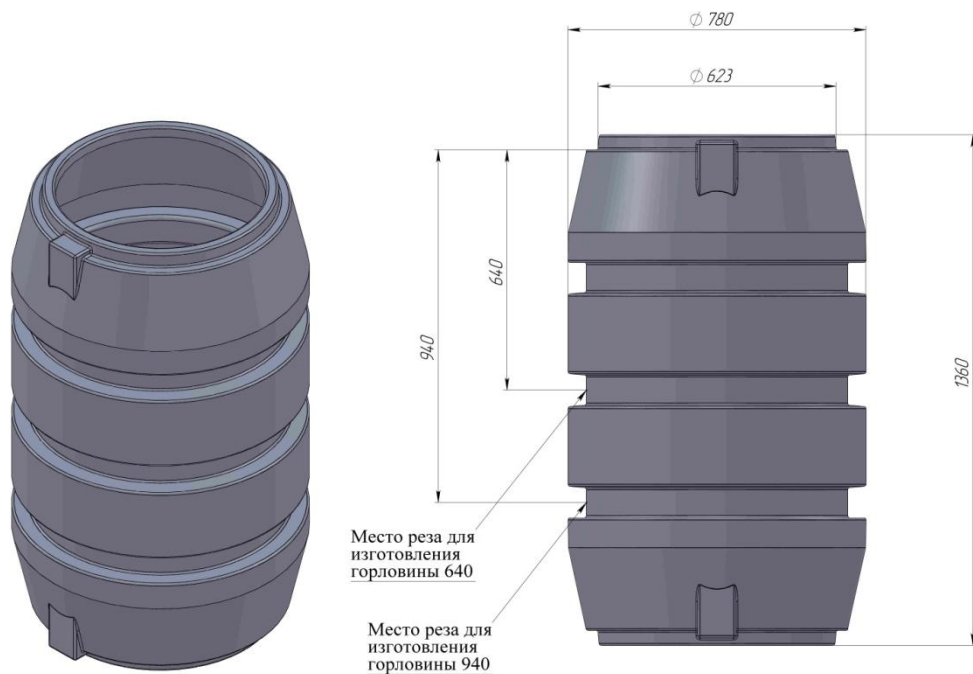


Рисунок 1

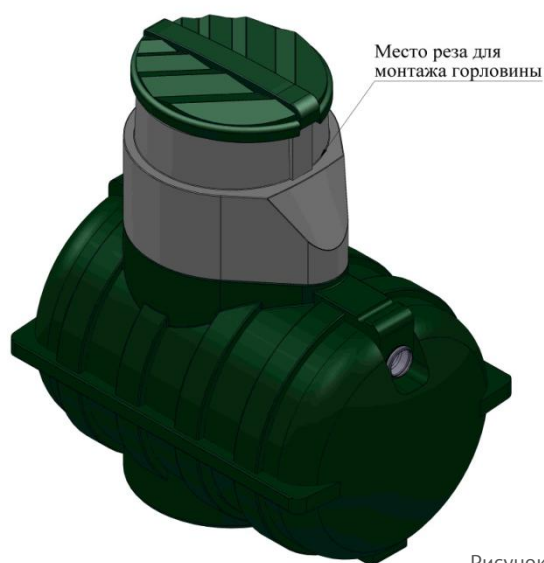


Рисунок 2

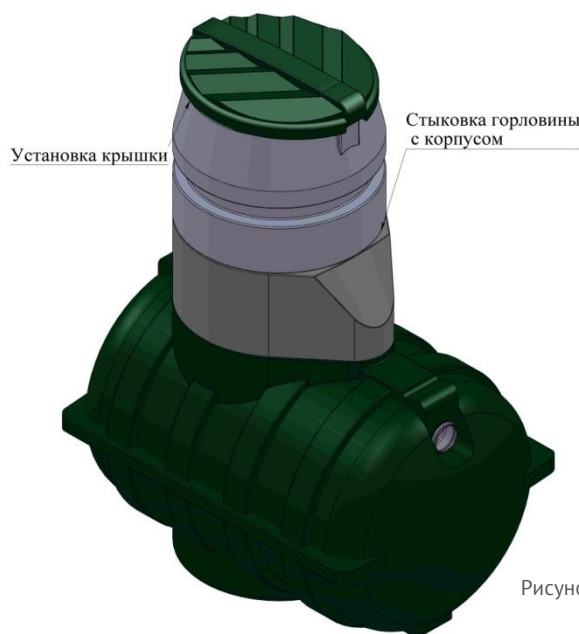


Рисунок 3