

ПАМЯТКА ПО МОНТАЖУ ПОДЗЕМНОЙ ЕМКОСТИ ROSTOK G 5600

Спецификация материалов:

1.1 Габаритные размеры котлована под ёмкость 5600 с горловиной 600 мм (минимальные):

Длина – 3 190 мм. Ширина - 2310 мм. Глубина - 2440 мм + толщина бетонной плиты.

1.2 Габаритные размеры котлована под ёмкость 5600 с горловиной 1000 мм /шахтой (минимальные):

Длина – 3 190 мм. Ширина - 2310 мм. Глубина - 2940 мм + толщина бетонной плиты.

2. Вход для подводящей трубопроводной трассы - труба 110 мм (максимальный диаметр врезки трубы 160 мм)

3. Песок намывной - не менее 8,6 м³ для 600 горловины и не менее 11,3 м³ для 1000 горловины.

4. Цемент - не менее 3750 кг для 600 горловины и не менее 5000 кг для 1000 горловины.

5. Вода (для заполнения ёмкости) - не менее 5000 литров.

6. Рекомендуемый размер бетонной плиты 3000x2000x150 мм

7. Рекомендуемая длина крепёжных строп от 10 м на каждую сторону.

Основные этапы по установке:

1. Строительные и монтажные работы производить согласно своду правил СП 48.13330.2011 "Организация строительства.

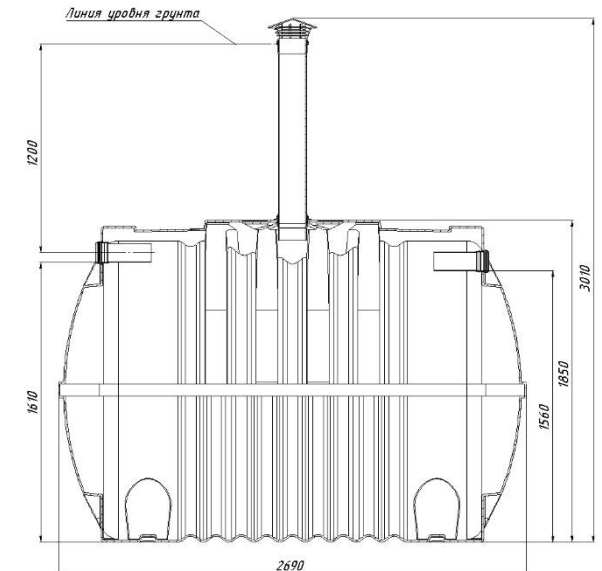
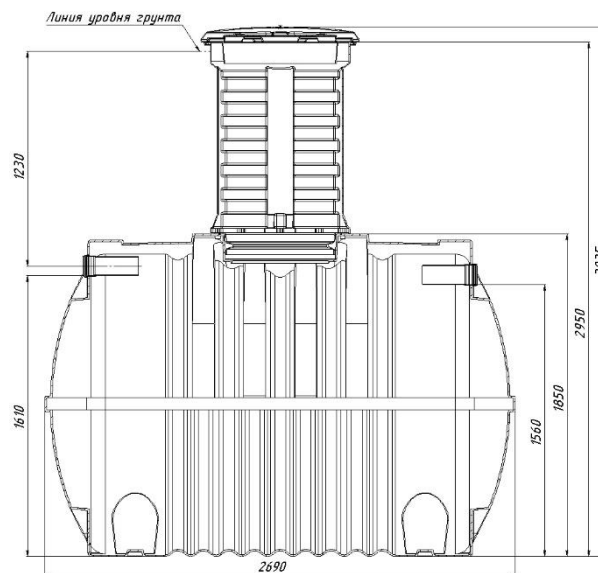
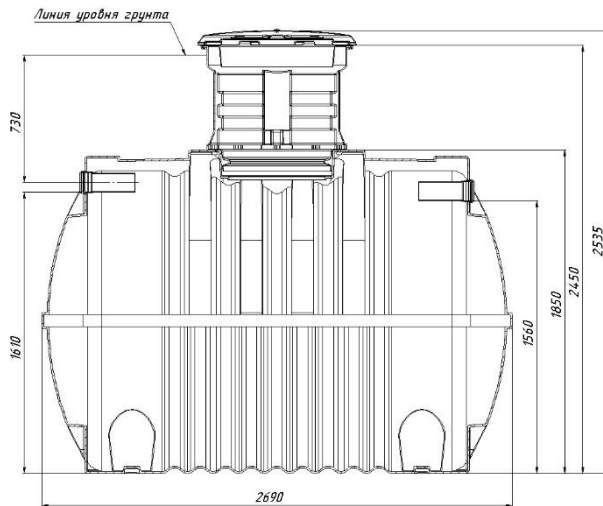
2. Ёмкость монтируется под землю. Минимальное расстояние от края горловины (без крышки) до уровня земли должно составлять не менее 70 мм.

3. Расстояние от края ёмкости до края котлована должно быть не менее 250 мм.

4. Монтаж ёмкости производится на песчаную подушку толщиной не менее 100 мм.

5. Обратная засыпка производится цементно-песчаной смесью (ЦПС) послойно (300 мм) с соотношением 1:3 (цемент:песок), с одновременной трамбовкой каждого слоя и заполнением ёмкости водой с целью выравнивания внутреннего и наружного давлений. При работе использовать цемент марки М300 и более.

6. В случае пльвуна, грунта типа торф, во избежания обрушения стенок котлована необходим монтаж опалубки из досок сечением 150x50 мм.



ЧЕК-ЛИСТ КАЧЕСТВА МОНТАЖНЫХ РАБОТ
ПОДЗЕМНОЙ ЕМКОСТИ ROSTOK G 5600 ЛИТРОВ
ТУ 22.22.19 – 003 – 80536468 – 2021

1. РАЗМЕТКА КОТЛОВАНА

- 1.1 Проверить соответствие разметки будущего котлована
- 1.2 Убедиться в соблюдении рекомендаций по выбору места котлована и его размеров

Расшифровка и подпись ответственного лица _____/_____

2. УСТАНОВКА ЖЕЛЕЗОБЕТОННОЙ ПЛИТЫ-ОСНОВАНИЯ

- 2.1 Проверка и наличие паспорта на цемент, песок и отсутствие крупных фракций/камней в песке.
- 2.2 Соответствие габаритных размеров плиты, котлована и емкости
- 2.3 Наличие утрамбованной песчаной подушки

Расшифровка и подпись ответственного лица _____/_____

3. УСТАНОВКА РЕЗЕРВУАРА И КРЕПЛЕНИЕ К ПЛИТЕ

- 3.1 Установка емкости по уровню
- 3.2 Наличие крепежных строп
- 3.3 Проверка равномерности и силы натяжения крепежных строп

Расшифровка и подпись ответственного лица _____/_____

4. ОБРАТНАЯ ЗАСЫПКА И ЗАПОЛНЕНИЕ

- 4.1 Проверка правильной обратной засыпки и цементно песчаной смеси марки не менее М300
- 4.2 Проверка равномерного наполнения емкости водой и обратной засыпки.

Расшифровка и подпись ответственного лица _____/_____

ВАЖНО!

- ! Спуск емкости в котлован должен осуществляться с помощью мягких строп.
- ! Запрещается откачивать воду из изделия до полного застывания раствора ЦПС (в зависимости от условий монтажа, но не менее 28 суток)
- ! Засыпку следует производить послойно, с обязательным уплотнением; данные работы производятся вручную без применения строительной техники.
- ! Как при монтаже, так и при обслуживании емкости исключается проезд транспорта над емкостью, в случае отсутствия сверху бетонной армированной площадки, толщина которой не менее 25 см.
- ! Требуется бережно обращаться с емкостью, не допуская ее падения или повреждения во время проведения погрузоразгрузочных работ и при хранении на строительной площадке.

Приведенная в данной памятке информация содержит минимальный перечень требований для корректного монтажа.

Полный перечень необходимых сведений и обязательных указаний к выполнению монтажа, эксплуатации и техническом обслуживании подземных накопительных емкостей указан в потребительском паспорте, который можно скачать на официальном сайте компании ЭкоПром.