

ИНСТРУКЦИЯ ПО МОНТАЖУ  
ПОДВЕСНЫХ ДЕКОРАТИВНЫХ  
АКУСТИЧЕСКИХ ЭЛЕМЕНТОВ

## SAB ACOUSTIC PREMIUM BAFFLE

## AKUSTILINE BAFFLE

### Размеры панелей:

#### SAB ACOUSTIC PREMIUM BAFFLE

|         |              |
|---------|--------------|
| Толщина | 50 мм        |
| Ширина  | 0,6 м, 1,2 м |
| Длина   | 1,2 м        |

#### AKUSTILINE BAFFLE

|         |             |
|---------|-------------|
| Толщина | 40 мм       |
| Ширина  | 0,2 - 1,2 м |
| Длина   | 1,2 м       |
| Диаметр | 0,6 - 1,2 м |



**SAB ACOUSTIC  
PREMIUM BAFFLE**

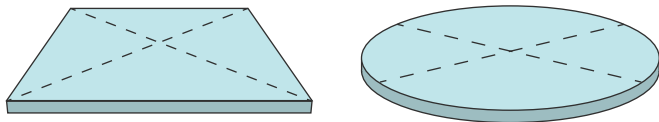
**AKUSTILINE  
BAFFLE**

**ГОРИЗОНТАЛЬНОЕ  
РАСПОЛОЖЕНИЕ  
ПАНЕЛЕЙ**

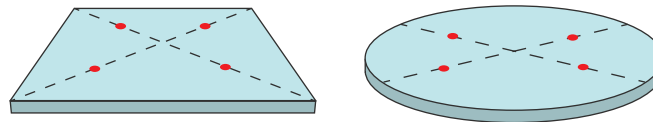


1 Делаем разметку панелей и устанавливаем на них крепления.

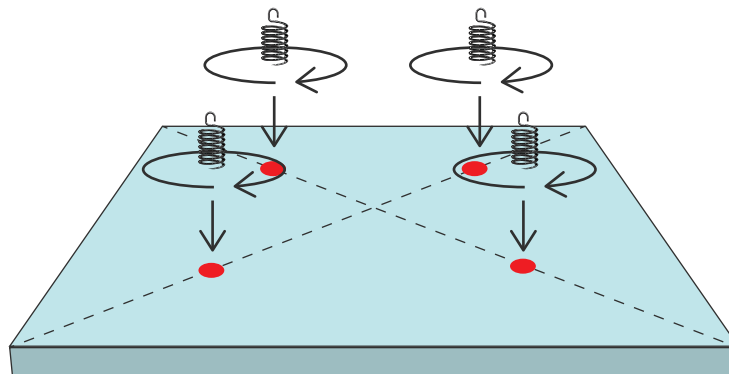
Размечаем панели на две диагонали:



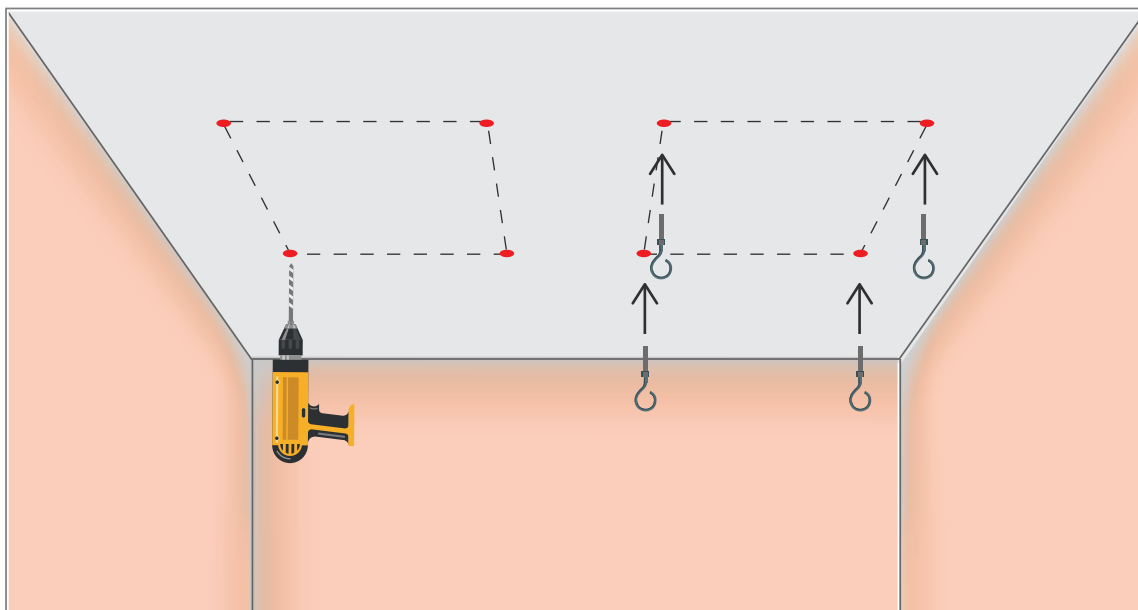
Делим отрезки на 4 части:



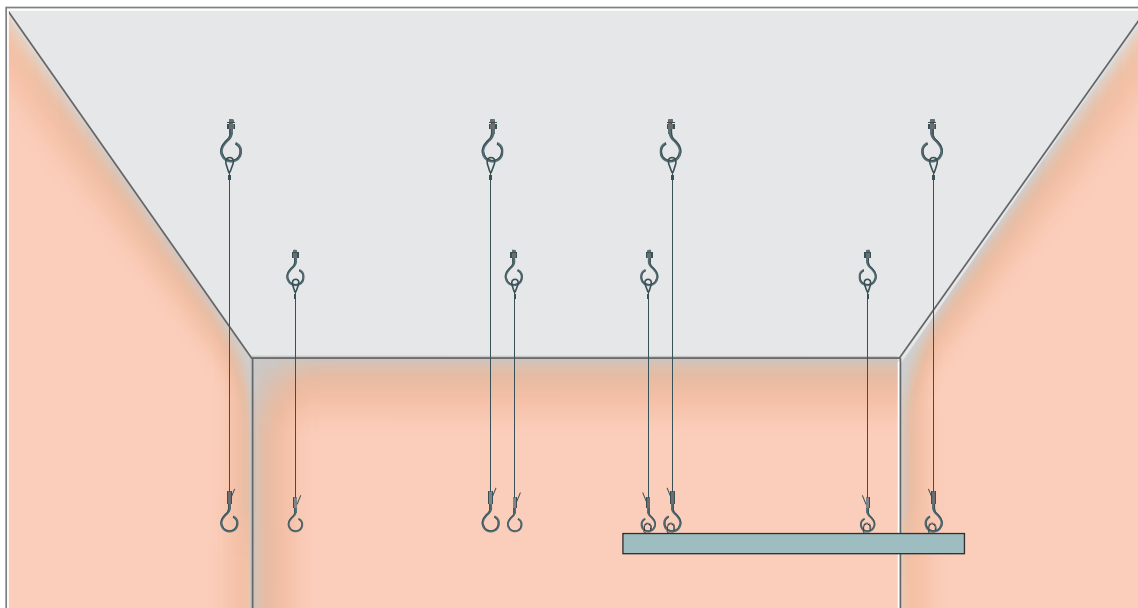
В получившиеся точки вкручиваем крепеж:



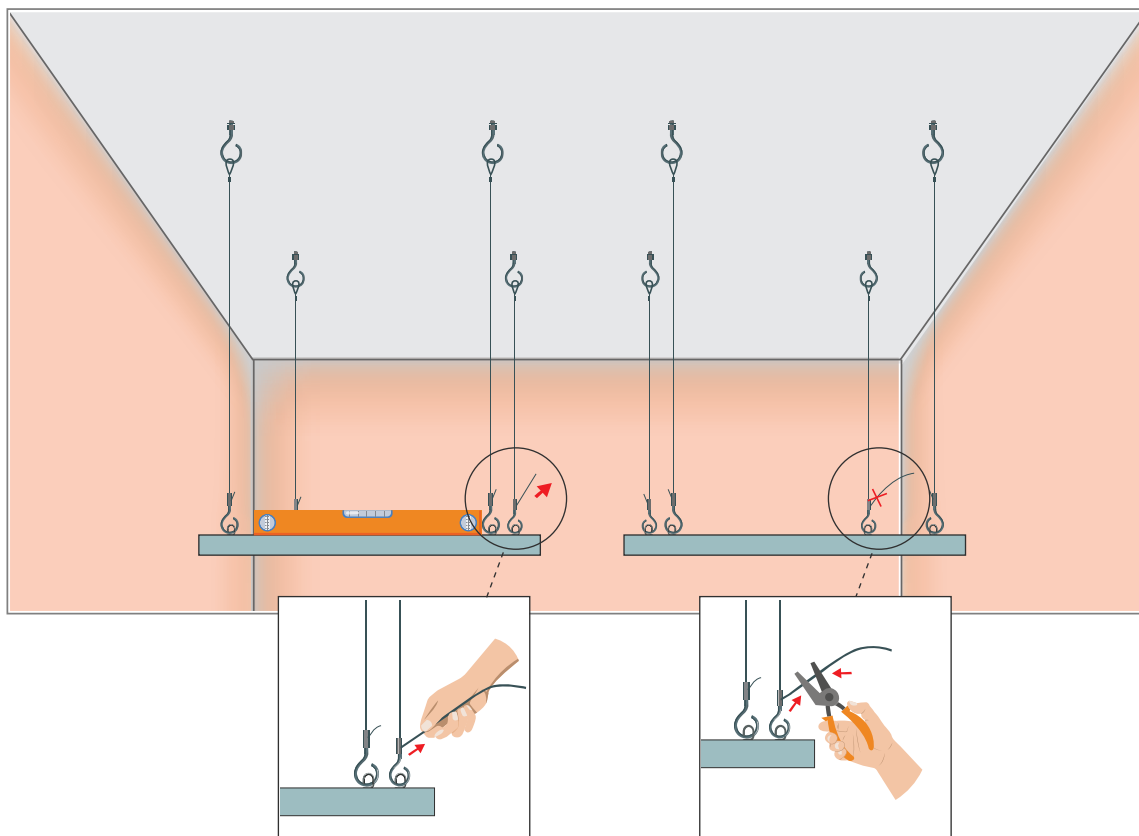
- 2 Делаем разметку на потолке (согласно размерам панели и расположению элементов акустики).  
Сверлим отверстия в потолке и крепим анкера-крюк.



- 3 К анкерам крепим тросики.  
Зацепляем панель на карабины тросика.



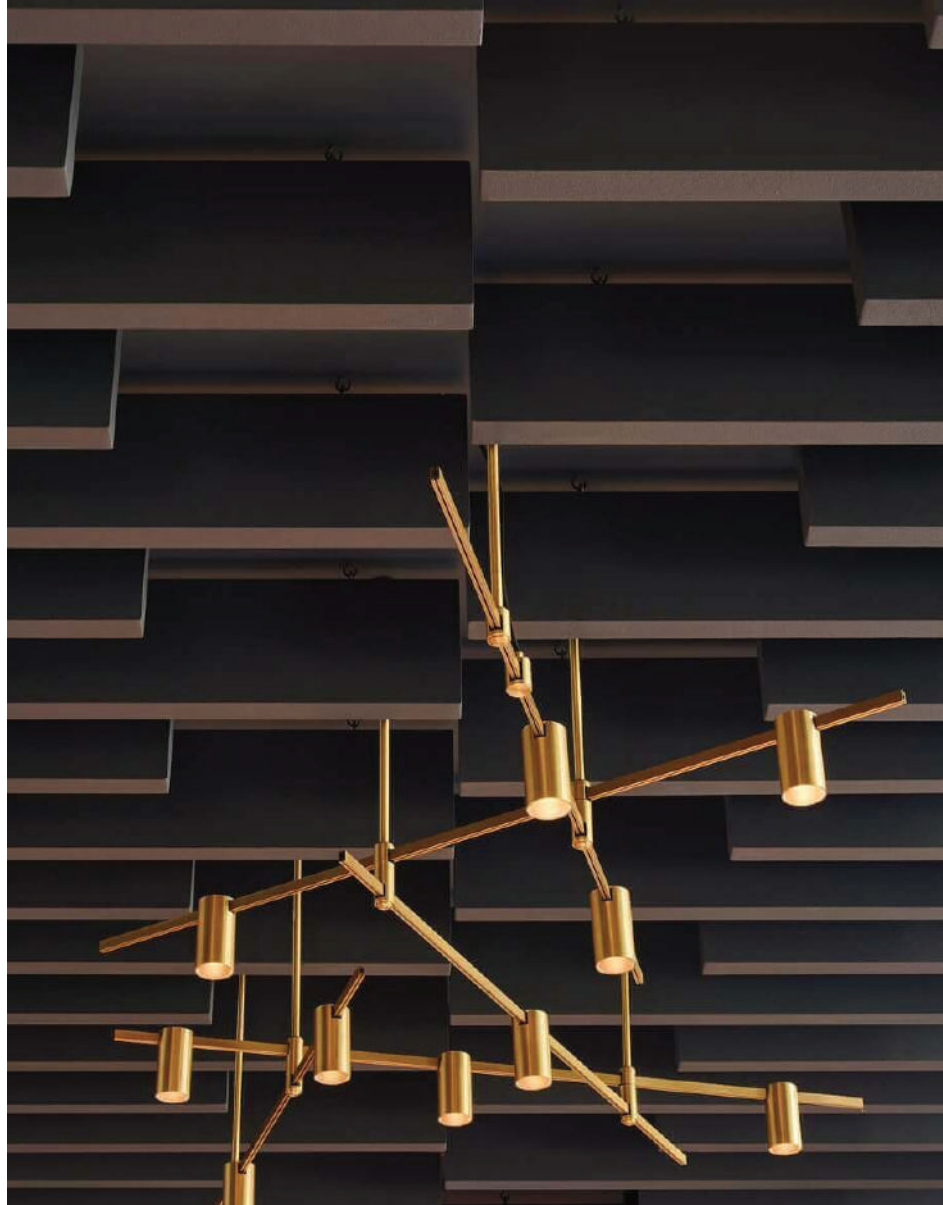
- 4 Выставляем панели по уровню регулируя с помощью тросиков.  
Излишки тросика откусываем кусачками.



SAB ACOUSTIC  
PREMIUM BAFFLE

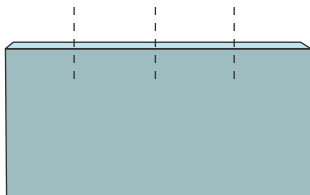
AKUSTILINE  
BAFFLE

**ВЕРТИКАЛЬНОЕ  
РАСПОЛОЖЕНИЕ  
ПАНЕЛЕЙ**

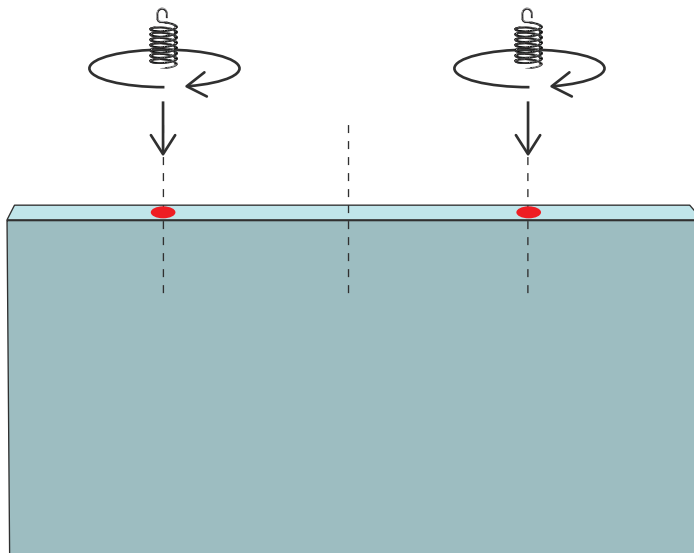


1 Делаем разметку панелей и устанавливаем на них крепления.

Делим панель по длине на 4 части.

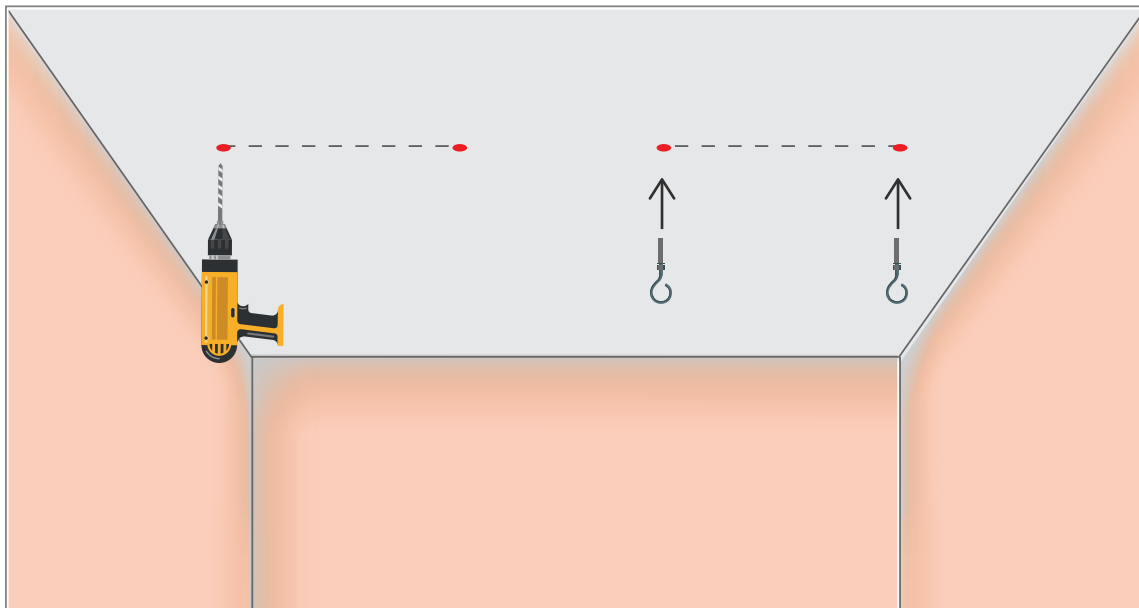


В крайние точки вкручиваем крепеж:





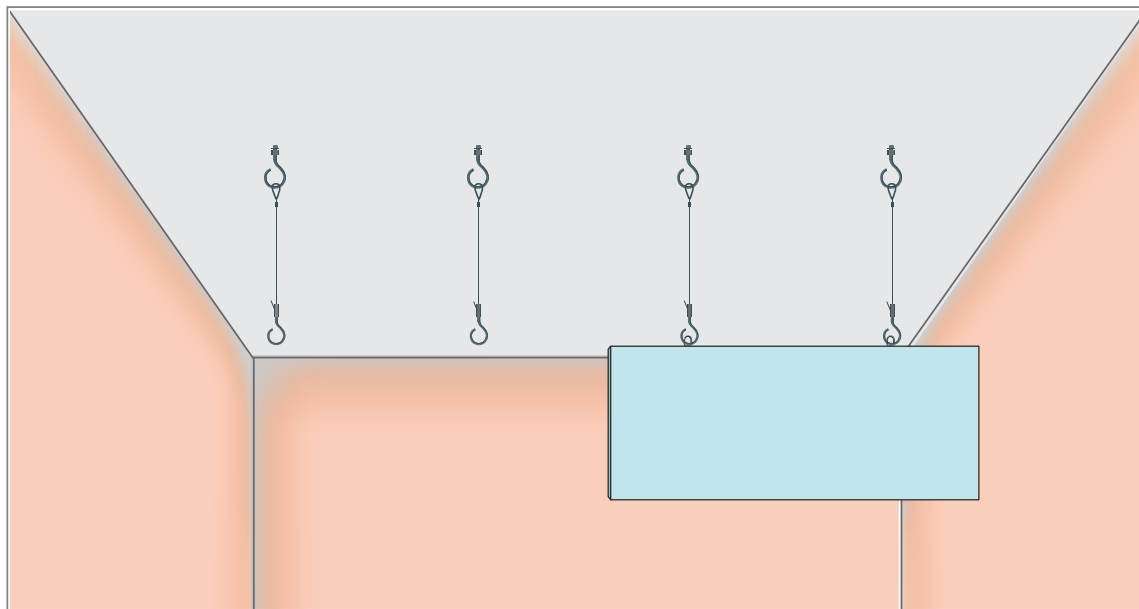
- 2 Делаем разметку на потолке (согласно размерам панели и расположению элементов акустики).  
Сверлим отверстия в потолке и крепим анкера-крюк.



3

К анкерам крепим тросики.

Зацепляем панель на карабины тросика.



- 4 Выставляем панели по уровню регулируя с помощью тросиков.  
Излишки тросика откусываем кусачками.

