

E-pic



Внутренняя резьба $\frac{3}{4}$ и 1"

Прямоточная структура

Корпус и крышка из нейлона, армированного стекловолокном (30%)

Характеристики

- Встроенный механизм ручного стравливания в стандартной модификации
- Дополнительная функция контроля расхода
- Медленное закрытие для предотвращения гидроудара
- Диафрагма из термопластичной резины, усиленная двойными ребрами жесткости

Дополнительные характеристики

- Система упрощенного открывания клапана с 4 винтами
- Контроль потока с помощью болта Аллена 6 мм.
- Возможность осмотра спирали, извлекаемой снаружи.
- Расход 80 л/мин при перепаде давления 0,5 бар

Технические характеристики

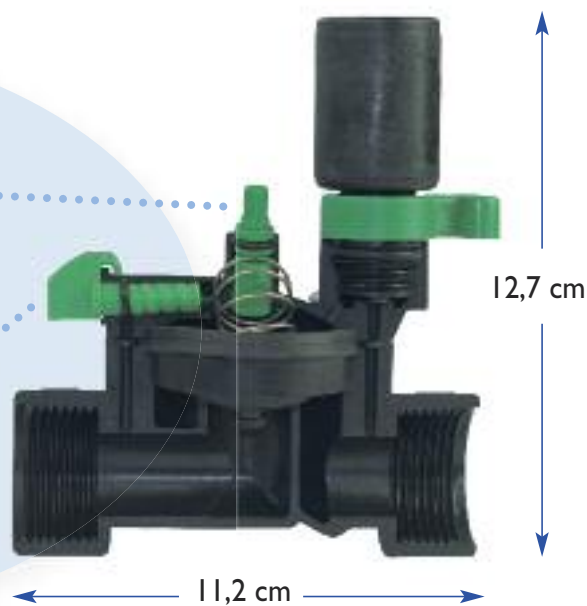
- Расход: 1,2-7,2 м³/ч (20—120 л/мин)
- Рабочее давление: 0,5—10,0 бар
- Соленоид 24 В перем. тока – 50 Гц:
 - Пусковой ток 0,34 А
 - Ток удержания 0,20 А

E-pic — новый клапан компании Irritrol, разработанный специально для небольших систем орошения жилых зон. Благодаря низкой производительности, небольшим размерам и предельной простоте использования такие клапаны являются оптимальным выбором для подобного применения



Простой и быстрый контроль расхода благодаря шестигранной головке штифта

Простая очистка внутренней части за счет наличия съемной спирали



Компактные размеры



Таблица потерь производительности (бар)*

м ³ /ч	1,2	2,4	3,6	4,8	6,0	7,2
л/мин	20	40	60	80	100	120
3/4"	0,16	0,26	0,41	0,62	0,88	-
1"	0,16	0,26	0,41	0,60	0,86	1,12

Кодировка

Код	Описание
EU-EPIC-0.75-C	Клапан серии E-pic 3/4" с внутренней резьбой и контролем расхода
EU-EPIC-0.75-S	Клапан серии E-pic 3/4" с внутренней резьбой, без контроля расхода
EU-EPIC-1-C	Клапан серии E-pic 1" с внутренней резьбой и контролем расхода
EU-EPIC-1-S	Клапан серии E-pic 1" с внутренней резьбой, без контроля расхода

* Клапан может использоваться также в системах с расходом от 20 л/ч