

Предложения ГУП «Водоканал Санкт-Петербурга» по вопросу перевода систем теплоснабжения Санкт-Петербурга на закрытую схему ГВС

Михаил Михайлович Хямяляйнен

Директор Департамента схем водоснабжения и
водоотведения и гидравлического моделирования
ГУП «Водоканал Санкт-Петербурга»

Санкт-Петербург
01.10.2018



Перевод систем теплоснабжения Санкт-Петербурга на закрытую схему ГВС не повлияет на работу централизованных систем водоотведения Санкт-Петербурга, **но окажет влияние на работу централизованной системы холодного водоснабжения Санкт-Петербурга**



Основные вопросы, связанные с переводом систем теплоснабжения Санкт-Петербурга на закрытую схему ГВС

1. Технические

2. Организационные

3. Финансовые



1. Технические вопросы

Учет нужд ГВС в мощностях водопроводных станций

В Схеме водоснабжения и водоотведения Санкт-Петербурга на период до 2025 года с учетом перспективы до 2030 года:

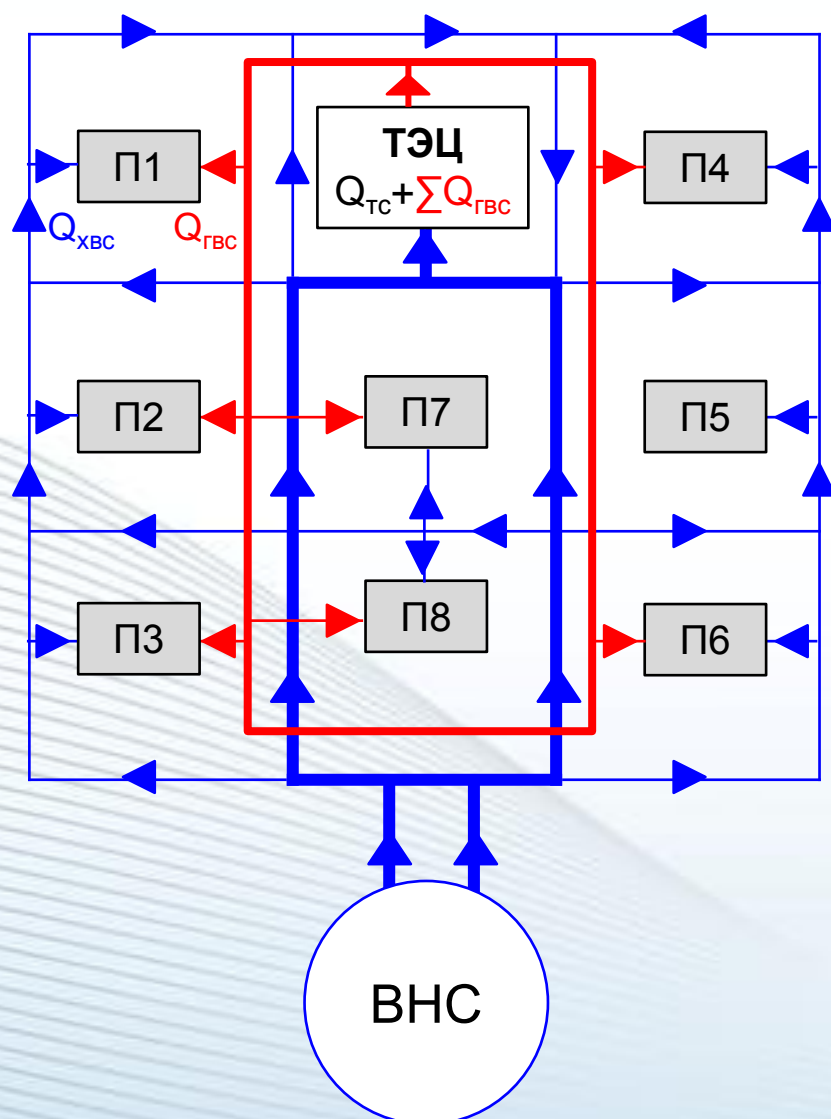
прогноз водопотребления и расчет производственных мощностей водопроводных станций учитывают нужды ГВС (по закрытой схеме)

1. Технические вопросы

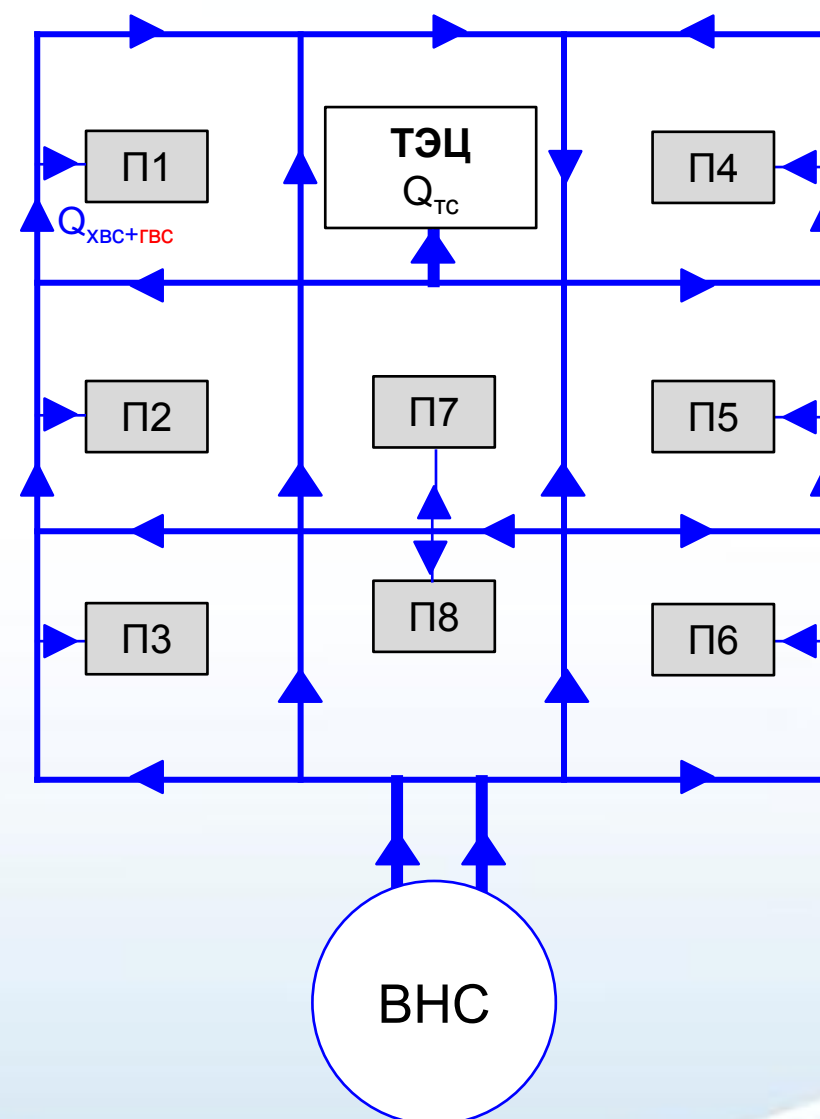
Влияние перехода на закрытую схему ГВС на водопроводную сеть

При переходе на закрытую схему ГВС изменятся точки отбора воды на нужды ГВС из системы холодного водоснабжения

Открытая схема ГВС



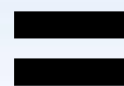
Закрытая схема ГВС



1. Технические вопросы

Последствия перехода на закрытую схему ГВС для системы водоснабжения ГУП «Водоканал Санкт-Петербурга»

**Переход на закрытую
схему ГВС**



**Изменение точек отбора
воды на нужды ГВС из
системы холодного
водоснабжения**

Это приведет к изменению:

**гидравлического режима
работы водопроводной сети**
(изменение расходов воды в
трубах, скоростей потоков,
напоров, реверс потоков)

**режима работы
водопроводных насосных
станций** (расходы воды,
рабочих точек)

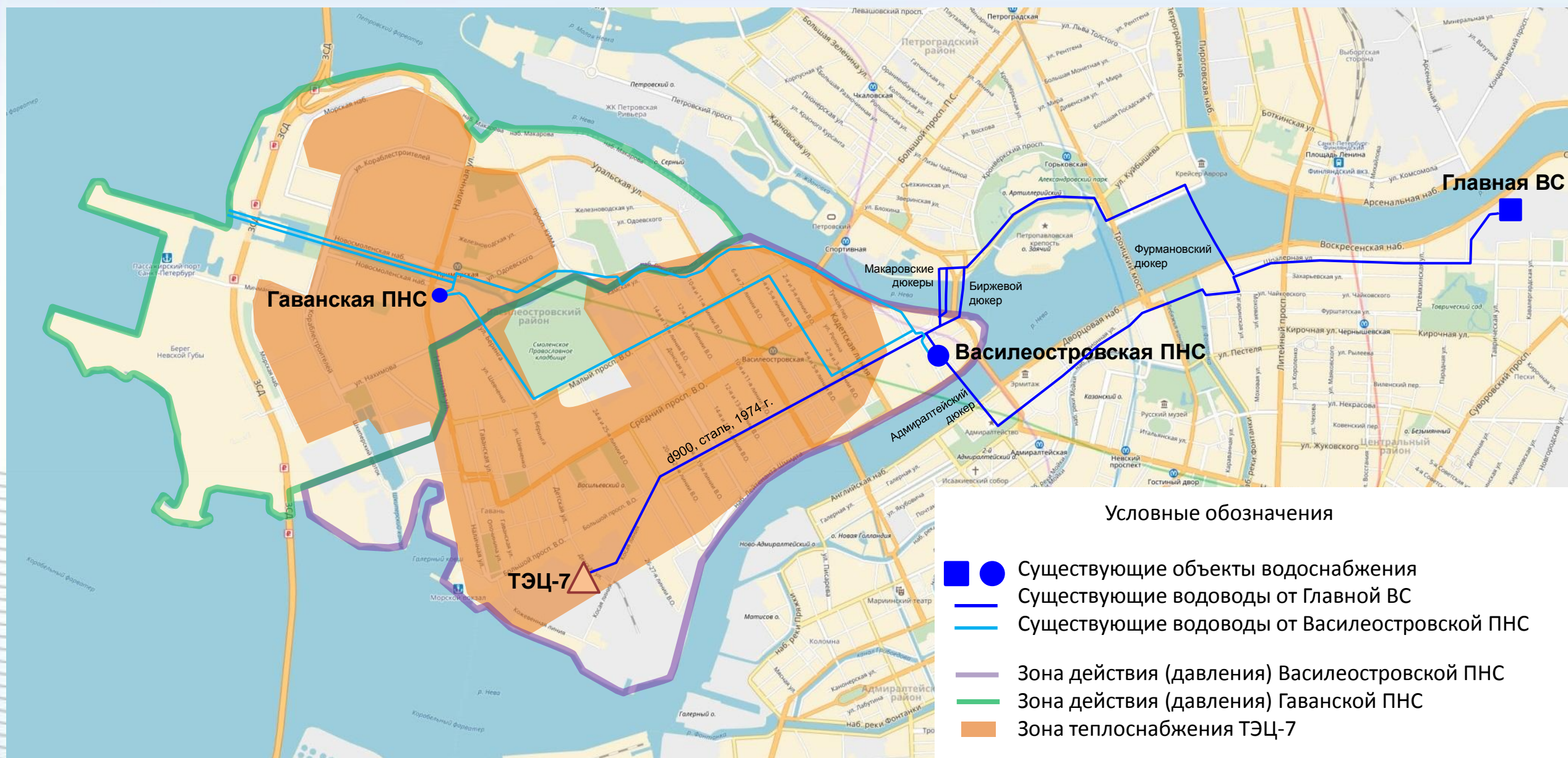


Возможные последствия:

- **Снижение напоров у потребителей ниже требуемых**
- **Ухудшение качества воды в водопроводной сети**
- **Рост энергопотребления**

1. Технические вопросы

Пример: совмещенная схема холодного водоснабжения и теплоснабжения Василеостровского района





Решения, заложенные в Схеме водоснабжения и водоотведения Санкт-Петербурга на период до 2025 года с учетом перспективы до 2030 года (в ценах 2015 года)

Реконструкция водопроводных вводов в здания и строительство дополнительных вводов

Ориентировочно
4,9 млрд. руб.

Устройство повысительных насосов в зданиях (в ИТП)

Ориентировочно
3 млрд. руб.

Реконструкция водопроводной сети

Ориентировочно
120 млрд. руб.



2. Организационные и финансовые вопросы

Межотраслевая синхронизация работ по направлениям:

- Централизованные системы теплоснабжения (ТСО)
- Централизованная система холодного водоснабжения (ГУП «Водоканал Санкт-Петербурга»)
- Система энергоснабжения
- Внутренние системы санитарно-технического оборудования зданий (УК)

Формирование комплексной межотраслевой программы, синхронизированной по срокам

Определение источников финансирования

СПАСИБО ЗА ВНИМАНИЕ!