

 **SVENSSON**
BODY LABS

Ortholine Ultra M

Беговая дорожка



Руководство пользователя

Уважаемый покупатель!

Поздравляем с удачным приобретением! Вы приобрели современный тренажер, который, как мы надеемся, станет Вашим лучшим помощником. Он сочетает в себе передовые технологии и современный дизайн.

Постоянно используя этот тренажер, Вы сможете укрепить сердечно-сосудистую систему и приобрести хорошую физическую форму. Надеемся, что данная модель удовлетворит все Ваши требования.

Прежде чем приступить к использованию тренажера, внимательно изучите настоящее руководство и сохраните его для дальнейшего использования. В случае возникших дополнительных вопросов обратитесь к продавцу или дилеру, который проконсультирует Вас и поможет устранить возникшую проблему.

Обязательно сохраняйте инструкцию по эксплуатации, это поможет Вам по прошествии времени вспомнить о функциях тренажера и правилах его использования.

Если у Вас возникли какие-либо вопросы по эксплуатации данного тренажера, свяжитесь со службой технической поддержки или уполномоченным дилером, у которого Вы приобрели тренажер.

Меры безопасности

Внимание!

Перед тем как приступить к тренировкам настоятельно рекомендуем пройти полное медицинское обследование, особенно если у Вас есть наследственная предрасположенность к повышенному давлению или сердечно-сосудистым заболеваниям. Неправильное или чрезмерно интенсивное выполнение упражнений может повредить Вашему здоровью.

Тренажер предназначен для домашнего использования. В целях обеспечения безопасности и надежной работы оборудования перед использованием тренажера ознакомьтесь с инструкцией.

При использовании тренажера следует соблюдать следующие базовые меры предосторожности:

- **ОСТОРОЖНО!** Во избежание удара током отключайте тренажер от сети после окончания использования и перед чисткой;
- **ВНИМАНИЕ!** Не следует оставлять включенный тренажер без присмотра во избежание удара током. Если тренажер не используется или производится его ремонт, установка или снятие комплектующих, отключите его от сети;
- Используйте тренажер только по назначению, описанному в данном руководстве. Во избежание получения травм используйте только те аксессуары, которые рекомендованы производителем;
- Во избежание травм и удара током не вставляйте какие-либо предметы в отверстия на тренажере;
- Не снимайте кожухи консоли. Ремонт тренажера должен производиться только сотрудниками сервисного центра;
- Не используйте тренажер, если заблокированы вентиляционные отверстия. Поддерживайте их в чистоте, удаляйте скапливающуюся пыль, волосы и т.д.;
- Не используйте тренажер, если у него повреждены шнур питания или вилка, если он работает некорректно, был поврежден или побывал в воде. Доставьте тренажер в сервисный центр для осмотра и ремонта;
- Не перемещайте тренажер за шнур питания и не используйте шнур как ручку;
- Шнуры питания не должны соприкасаться с нагревающимися поверхностями;
- Дети и лица с ограниченными возможностями могут находиться рядом с включенным тренажером или использовать его только под наблюдением;
- Тренажер не предназначен для использования вне помещения;
- Не пользуйтесь тренажером в местах, где распыляются аэрозоли или осуществляется

подача кислорода;

- Для отключения переведите тумблеры включения/выключения в положение «выкл.(OFF)», а затем отключите шнур питания из розетки;
- Подключайте тренажер только к заземленной розетке;
- Не подставляйте руки под движущиеся части тренажера, следите, чтобы ваша одежда не попала в движущиеся части тренажера;
- Будьте осторожны при подходе к тренажеру и спуске с него.

ОСТОРОЖНО! Если вы почувствовали боль в груди, тошноту, головокружение или одышку, немедленно ПРЕКРАТИТЕ занятия на тренажере. Прежде чем возобновлять тренировки обратитесь за консультацией к врачу.

Транспортировка/Хранение/Ввод в эксплуатацию

Транспортировка и эксплуатация тренажера:

1. Тренажер должен транспортироваться только в заводской упаковке;
2. Заводская упаковка не должна быть нарушена;
3. При транспортировке тренажер должен быть надежно защищен от дождя, влаги, атмосферных осадков, механических перегрузок.

Хранение тренажера:

Тренажер рекомендуется хранить и использовать только в сухих отапливаемых помещениях со следующими значениями:

1. температура + 10 - + 35 C;
2. влажность: 50 -75%;
3. Если Ваш тренажер хранился при низкой температуре или в условиях высокой влажности (имеет следы конденсации влаги), необходимо перед эксплуатацией выдержать его в нормальных условиях не менее 2 – 4 часов и только после этого можно приступить к эксплуатации.

Настройка оборудования

Выбор места для тренажера

Место, где установлен тренажер, должно быть хорошо освещенным и проветриваемым. Установите тренажер на твердой, ровной поверхности, так, чтобы расстояние от стены или других предметов было достаточным (свободное пространство должно быть не менее 60 см по бокам, не менее 30 см перед оборудованием, не менее 60 см позади него).

Свободное пространство сзади тренажера обеспечит вам комфортный подход к тренажеру и спуск с него

Если вы ставите тренажер на ковер, необходимо подложить под него коврик из твердого пластика, чтобы предохранить ковер и оборудование от возможных повреждений.

Не размещайте тренажёр в помещениях с высокой влажностью, например, рядом с парной, сауной или закрытым бассейном. Водяные пары или хлор могут отрицательно повлиять на электронные и другие компоненты тренажера. Рекомендуется устанавливать тренажер в комфортном помещении.

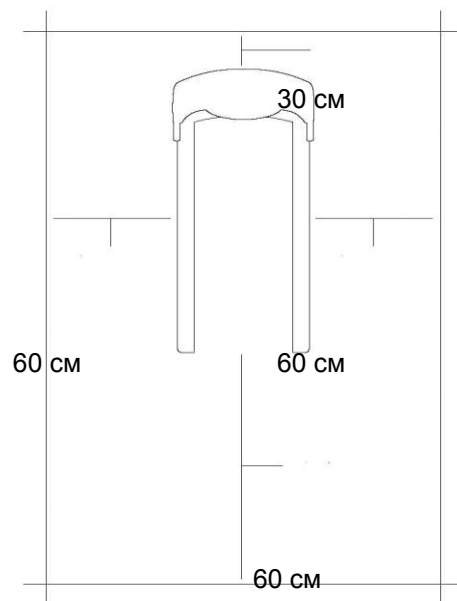
Инструкция по заземлению

Беговая дорожка должна быть заземлена. В случае сбоя или поломки заземление создает путь для электрического тока с минимальным сопротивлением, что снижает риск удара током. Тренажер оснащен шнуром с жилой для заземления и вилкой с ножкой заземления. Он должен подключаться к соответствующей розетке, установленной и заземленной с соблюдением действующих нормативов. Несоблюдение данных инструкций может привести к утрате гарантии.

ОСТОРОЖНО! Неправильное подключение может стать причиной удара током. Если у вас возникли сомнения в правильности заземления, обратитесь к электрику или представителю сервисной службы. Не меняйте вилку тренажера. Если комплектуемая вилка не подходит к вашей розетке, обратитесь к электрику и установите нужную розетку.

Рекомендации по сборке

Перед сборкой тренажера тщательно изучите ее последовательность и выполняйте все рекомендации. Используйте для сборки приложенный или рекомендуемый инструмент. Убедитесь, что в наличии имеются все детали и они не повреждены. Не прикладывайте



чрезмерных усилий к инструменту во избежание травм и повреждения элементов конструкции тренажера. Сначала соберите все детали тренажера, не до конца затянув гайки и болты, и, убедившись, что конструкция собрана правильно, затяните их до конца.

Техническое обслуживание/ Гарантия/ Ремонт

Регулярное и своевременное техническое обслуживание продлевает срок службы тренажера и сводит ваши обращения в сервисную службу до минимума. Для этого мы рекомендуем вам выполнять следующие профилактические процедуры.

Рекомендации по уходу

Перед любым обслуживанием обязательно отключайте тренажер от электрической сети. К обслуживанию можно приступать примерно через 60 секунд, когда произойдет полное обесточивание внутренних электрических цепей тренажера. Регулярно осматривайте Ваш тренажер на предмет отсутствия попадания посторонних предметов, пыли и грязи в тренажер.

Не применяйте абразивные препараты, агрессивные жидкости для чистки рабочих поверхностей тренажера – ацетон, бензин, уайт-спирит, бензол и их производные во избежание повреждения лакокрасочных покрытий и пластиковых деталей.

Для ухода рекомендуется применять слегка смоченную нейтральным раствором моющей жидкости ткань с последующей протиркой сухой тканью.

После каждой тренировки (ежедневно)

Почистите и осмотрите беговую дорожку, выполнив следующие действия:

- Выключите тумблер питания беговой дорожки, затем отключите ее от сети.
- Протрите беговое полотно, корпус, кожух двигателя и консоль влажной тряпкой. Не используйте растворители, они могут повредить тренажер.
- Осмотрите шнур питания. Если он поврежден, обратитесь к представителям компании-продавца.
- Убедитесь, что шнур не попал под транспортировочные колёсики тренажера или в другое место, где он может оказаться защемлен или оборван.
- Проверьте натяжение и центровку бегового полотна. Убедитесь, что оно не повредит другие части тренажера из-за нарушения центровки.
- Убедитесь, что тренажёр находится на достаточном расстоянии от стен (не менее 50 см).

Еженедельно

Уборка от пыли и мусора поверхности под беговой дорожкой:

- Выключите тумблер беговой дорожки, затем отключите ее от сети.
- Сложите тренажер, убедившись в надежности его фиксации в вертикальном положении(для складных моделей).
- Переместите тренажер в другое место.
- Подметите или пропылесосьте пол, чтобы удалить пыль или другой мусор, который мог накопиться под беговой дорожкой.
- Поставьте тренажер обратно.

ЕЖЕМЕСЯЧНО – ВАЖНО!

- Выключите тумблер питания беговой дорожки, затем отключите ее от сети.
- Проверьте затяжку всех монтажных болтов тренажера.
- Выключите беговую дорожку и подождите 1 минуту.
- Снимите кожух двигателя. Дождитесь, пока все огни индикаторов на платах погаснут.
- Пропылесосьте сам двигатель и весь моторный отсек , чтобы удалить накопившийся пух или пыль. Невыполнение этой процедуры может привести к преждевременному отказу электрических компонентов.

Пропылесосьте и протрите беговое полотно влажной тряпкой. Удалите с помощью пылесоса черные или белые частички, которые могут скопиться вокруг тренажера. Их появление является результатом нормальной работы беговой дорожки.

Дека и беговое полотно – это детали тренажера, требующие особого внимания. Важно соблюдать требования эксплуатации во избежание преждевременного износа этих деталей. Периодически проверять и проводить центровку и подтягивание бегового полотна, а при необходимости и техническое обслуживание беговой дорожки.

РЕГУЛИРОВКА БЕГОВОГО ПОЛОТНА

Регулировка бегового полотна предполагает две основные функции - регулировку натяжения и центровку бегового полотна. Беговое полотно регулируется на фабрике производителем, но в связи с транспортировкой и перемещением беговой дорожки беговое полотно может сдвинуться. Необходимо проверять регулировку натяжения и центровку бегового полотна в течение первых недель, так как оно после нескольких использований может немного растянуться или сместиться в сторону.

Чтобы правильно отрегулировать беговое полотно, следуйте указаниям, приведенным ниже.

Регулировка бегового полотна:

Если во время занятия на беговой дорожке вы чувствуете небольшое проскальзывание, то

вероятнее всего, беговое полотно нужно подтянуть.

Увеличение натяжения:

• Используйте 8 мм. шестигранный ключ для регулировки левого болта натяжения. Поверните ключ по часовой стрелке на $\frac{1}{4}$ оборота, для увеличения натяжения ремня;

• Повторите шаг 1 для правого болта. Необходимо повернуть болт на точно такое же количество оборотов;

• Повторяйте шаги 1 и 2 до установления необходимого уровня натяжения;

• Будьте внимательны, не перетяните полотно, чтобы избежать повреждения передних и задних подшипников.

Для того чтобы уменьшить натяжение бегового полотна необходимо поворачивать ключ против часовой стрелки согласно шагам, указанным выше.

Центрирование бегового полотна

Время от времени необходимо центрировать беговое полотно в связи с тем, что во время тренировки вы отталкиваетесь с разным усилием на каждую ногу.

1. Включите движение бегового полотна. Нажмите кнопку увеличения скорости для достижения скорости 4 км/ч.

Обратите внимание, в какую сторону отклоняется беговое полотно;

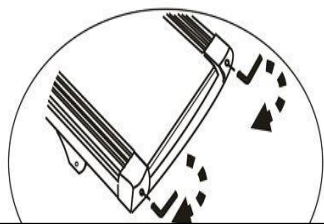
• Если оно отклоняется в левую сторону, поверните ключом левый болт по часовой стрелке на $\frac{1}{4}$ оборота, затем правый болт против часовой стрелки;

• Если в правую, то поверните ключом правый болт на $\frac{1}{4}$ оборота по часовой стрелки, а левый против;

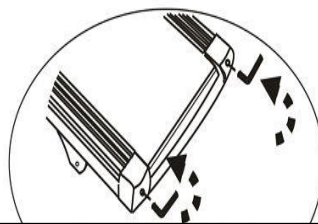
• Если беговое полотно все еще не выровнено, повторите действия снова.

2. После того, как беговое полотно двигается по центру, увеличьте скорость до 6 км/ч, чтобы проверить её положение в движении. При необходимости повторите вышеописанные шаги;

3. Если попытки центрировать беговое полотно безрезультатны, вероятно, нужно увеличить натяжение бегового полотна.



Поворот по часовой стрелке увеличит
натяжение бегового полотна



Поворот против часовой стрелки
уменьшит натяжение бегового

Тренажёр предназначен для домашнего использования.

**Условия гарантии и сервисного обслуживания указаны в Гарантийном талоне.
Убедитесь, что вы ознакомились с содержанием Гарантийного талона.
Не выбрасывайте гарантийный талон.**

Указания по утилизации

ИНФОРМАЦИЯ ДЛЯ ПОЛЬЗОВАТЕЛЯ

Данный тренажер не относится к бытовым отходам. Пожалуйста, не выбрасывайте оборудование либо элементы питания вместе с бытовыми отходами, для утилизации использованных элементов питания пользуйтесь

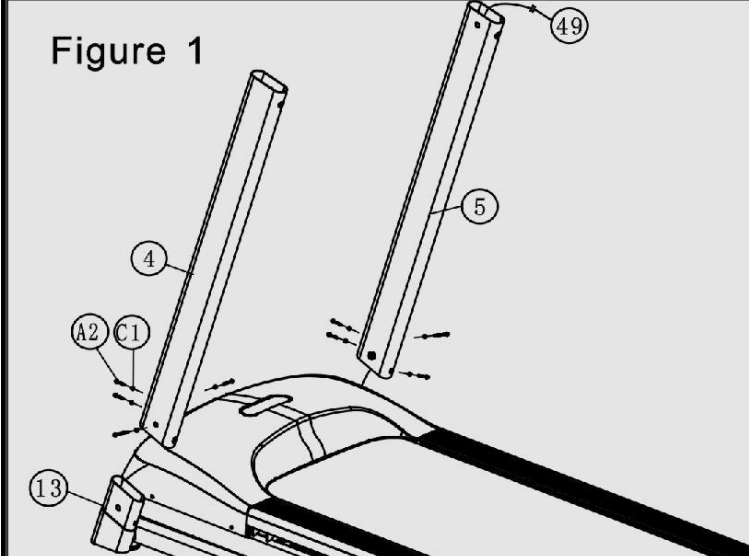
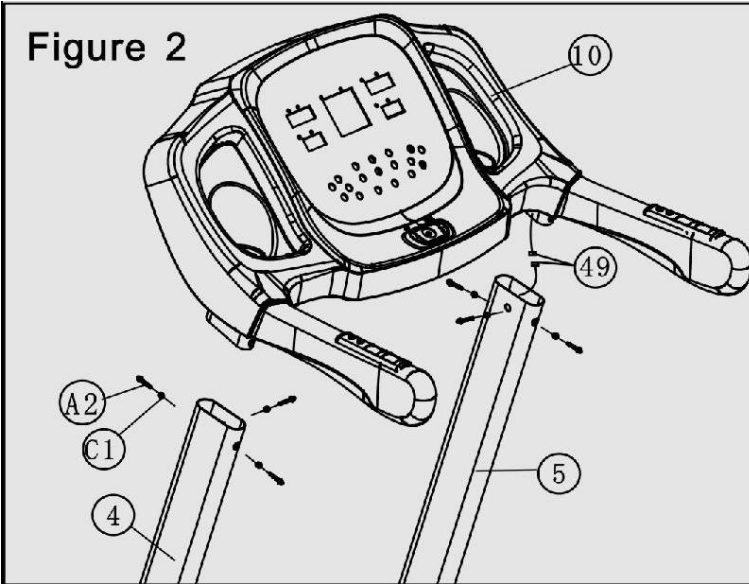
действующими в Вашей стране системами возврата и сбора для утилизации.

Надлежащий отдельный сбор разобранных приборов, которые впоследствии отправятся на переработку, утилизацию или экологичное захоронение, способствует предотвращению возможных негативных воздействий на окружающую среду и здоровье человека, а также позволяет повторно использовать материалы, из которых изготовлено устройство. За незаконную утилизацию устройства пользователь может быть привлечен к административной ответственности, предусмотренной действующим законодательством.



Сборка оборудования

ВНИМАНИЕ! Во время установки винтов и болтов не следует их сильно затягивать. Это необходимо сделать в самом конце сборки.

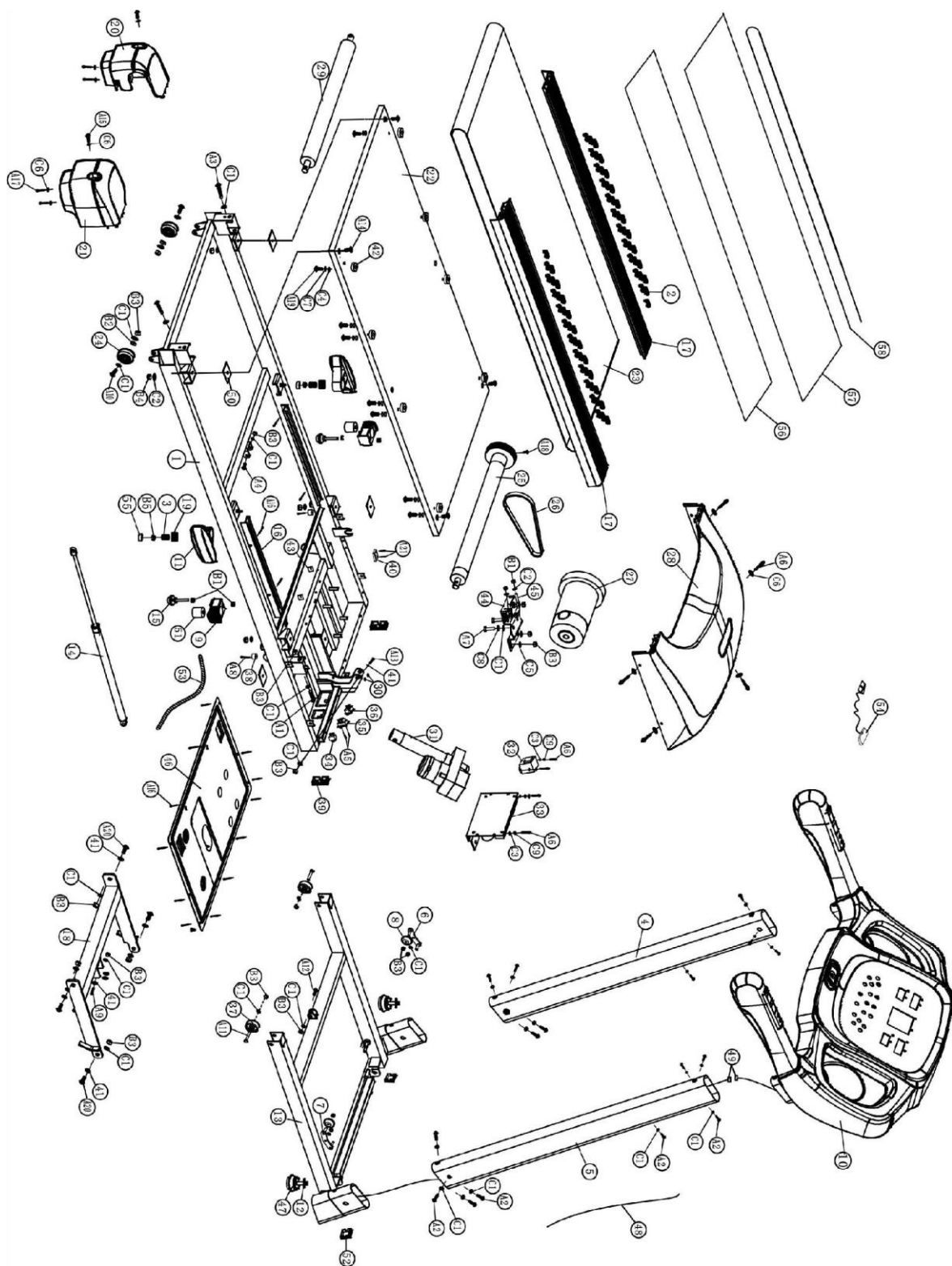
| | |
|---|---|
| <p>Figure 1</p>  | <p>Шаг 1: Сборка стоек консоли и рамы основания</p> <p>А. Выньте беговую дорожку из коробки и положите ее вниз на полу. С помощью направляющего провода протяните сигнальный провод (49), от конца правой стойки консоли (5) до верха. (Смотрите Рисунок 1)</p> <p>В. Установите левую / правую стойки консоли (4/5) на опорную раму (13) с использованием четырех комплектов полукруглого болта М8Х16 (А2), шайб ф8 (С1), как показано на рисунке 1. Не сильно затяните все детали (смотрите Рисунок 1)</p> |
| <p>Figure 2</p>  | <p>Шаг 2: Сборка левой и правой стоек консоли с консолью</p> <p>А. Подключите сигнальный провод (49) к соответствующим проводам, идущим от руля (10) (см. Рисунок 2)</p> <p>В. Затяните компьютер / руль (10) вертикальными трубами (4/5) тремя наборами полукруглых болтов М8Х16 (А2), плоских шайб ф8 (С1). Не затягивайте все детали временно. (См. Рисунок 2)</p> <p>Закрутите все болты ступени 1 и 2.</p> |

Список комплектующих частей

| № | Описание | Кол -во | № | Описание | Кол -во |
|----|-----------------------------------|------------|-----|----------------------------|------------|
| 1 | Основная рама | 1 | 50 | Прокладка | 4 |
| 2 | Наклейки боковых накладок | 66 | 51 | Эластомер | 2 |
| 3 | Пружина | 2 | 52 | F40 заглушка | 2 |
| 4 | Левая стойка консоли | 1 | 53 | Защита кабеля | 1 |
| 5 | Правая стойка консоли | 1 | 54 | Кнопка аварийного останова | 1 |
| 6 | Левая рама колеса (Если имеется) | 1 | 55 | Направляющая | 2 |
| 7 | Правая рама колеса (Если имеется) | 1 | 56 | Прокладка (Если имеется) | 1 |
| 8 | Колесо (Если имеется) | 2 | 57 | Амортизатор (Если имеется) | 1 |
| 9 | Декоративный кожух | 2 | 58 | Трос (Если имеется) | 1 |
| 10 | Консоль в сборе | 1 | A1 | Болт M8X60 | 1 |
| 11 | Декоративный кожух | 2 | A2 | Болт M8X16 | 16 |
| 12 | Гайка | 2 | A3 | Болт M8X70 | 2 |
| 13 | Опорная рама | 1 | A4 | Болт M8X45 | 1 |
| 14 | Газовый доводчик | 1 | A5 | Болт M3X8 | 2 |
| 15 | Фиксатор | 2 | A6 | Болт ST4.2X12 | 9 |
| 16 | Крепление | 2 | A7 | Болт M8X12 | 2 |
| 17 | Боковая накладка | 2 | A8 | Болт ST4 X16 | 2 |
| 18 | Рама наклона | 1 | A9 | Болт ф10 X45 | 1 |
| 19 | Кожух | 2 | A10 | Болт M8 X40 | 2 |
| 20 | Левая задняя заглушка | 1 | A11 | Болт M8X50 | 2 |
| 21 | Правая задняя заглушка | 1 | A12 | Болт M8X30 | 1 |
| 22 | Дека | 1 | A13 | Болт ф10 X30 | 1 |
| 23 | Беговое полотно | 1 | A14 | Болт M6X30 | 4 |
| 24 | Заднее колесо | 2 | A15 | Болт ST4.2 X35 | 2 |
| 25 | Передний вал | 1 | A16 | Болт ST4.2X10 | 16 |
| 26 | 6 v ремень | 1 | A17 | Болт ST4.2X16 | 4 |
| 27 | Двигатель | 1 | A18 | Болт M8X50 | 1 |
| 28 | Кожух моторного отсека | 1 | A19 | Болт M5X35 | 8 |
| 29 | Задний вал | 1 | A20 | Болт ф10 X12 | 4 |
| 30 | Ф10 шайба | 4 | A21 | Болт ST2.9X12 | 2 |
| 31 | Двигатель наклона | 1 | B1 | Гайка M6 | 6 |
| 32 | Трансформатор | 1 | B2 | Гайка | 2 |

| | | | | | |
|----|-------------------------------|---|----|------------|----|
| 33 | Плата управления двигателем | 1 | B3 | Гайка М8 | 21 |
| 34 | Ключ безопасности | 1 | B4 | Гайка М6 | 4 |
| 35 | Выключатель | 1 | B5 | Гайка М4 | 2 |
| 36 | Разъем | 1 | C1 | Шайба ф8 | 31 |
| 37 | Колесо | 2 | C2 | Шайба ф6 | 6 |
| 38 | Отбойник | 2 | C3 | Шайба ф4 | 4 |
| 39 | Втулка (50x25) | 2 | C4 | Шайба ф5 | 8 |
| 40 | Датчик | 1 | C5 | Шайба ф8 | 4 |
| 41 | Шайба | 6 | C6 | Шайба ф4 | 11 |
| 42 | Крепление боковых накладок | 8 | C7 | Шайба ф5 | 8 |
| 43 | Статор | 2 | C8 | Шайба ф8 | 2 |
| 44 | Крепление двигателя | 1 | C9 | Шайба ф4 | 4 |
| 45 | Втулка | 2 | D1 | Ключ | 1 |
| 46 | Нижний кожух моторного отсека | 1 | D2 | Отвертка | 1 |
| 47 | Регулируемая ножка | 2 | D3 | Ключ (s=6) | 1 |
| 48 | Протяжка | 1 | D4 | Смазка | 1 |
| 49 | Кабель консоли | 1 | | | |

Схема тренажера в разобранном виде



Работа с консолью



ОКНА ДИСПЛЕЯ

- SPEED/PROGRAM: Скорость/Программа.
- TIME: Время.
- DISTANCE/CALORIE: Расстояние/Калории.
- PROFILE: Профиль текущей программы.
- PULSE/INCLINE: Пульс/Угол наклона.

ФУНКЦИОНАЛЬНЫЕ КЛАВИШИ УПРАВЛЕНИЯ

- PROGRAM: Выбор программ P1—P18/U01-U05/HRC/FAT.
- MODE: В режиме ожидания – режим обратного отсчета времени, расстояния, количества калорий.
- START: Начало тренировки.
- STOP: Завершение тренировки.
- SPEED+/-: Изменение скорости. Измерение параметров.
- INCLINE+/-: Изменение угла наклона. Измерение параметров.
- SPEED (4, 8, 12): Кнопки быстрого изменения скорости.

- NCLINE (3, 6, 9): Кнопки быстрого изменения угла наклона.

ВКЛЮЧЕНИЕ БЕГОВОЙ ДОРОЖКИ

Подключите дорожку в розетку, включите дорожку при помощи выключателя и установите ключ безопасности на консоль. После этого консоль будет готова к работе. Если угол наклона не равен 0%, вы не сможете правильно заниматься, необходимо выставить угол равным 0% нажатием на «incline+», «incline-» или клавишей START.

Когда беговая дорожка запущена, нажатие на кнопку STOP поставит тренировку на паузу, информация о тренировке сохранится на консоли, и при нажатии на кнопку START, тренировка продолжится с того места, на котором закончили. Двойное нажатие кнопки STOP приведет к полному завершению тренировки и удалению ее результатов. Когда беговая дорожка находится в режиме паузы более 5 минут, она автоматически переходит в режим стоп и удаляет все результаты.

Ручные операции:

А. Когда консоль находится в режиме готовности, нажатие на кнопку START запустит 3х секундный отсчет времени, после этого запустится тренировка, начальная скорость 1 км/ч угол наклона 0%. На дисплее будут отражаться текущие значения скорости и угла наклона. Отрегулируйте значения скорости и угла наклона, нажимая соответственно кнопки изменения скорости и угла наклона. Скорость увеличивается с шагом 0.2 км/ч, а угол наклона на 1.

В. Точечный матричный дисплей: отображает выбранную программу и текущую позицию.

Предустановленные программы

На этом тренажере есть 18 предустановленных программ. P1-P5 жиросжигающие программы. P6-P10 программы с целевой выносливостью. P11-P12 программы продолжительной выносливости. P13-P15 программы остаточной выносливости. P16-P18 программы восстановления тела.

а. Нажмите кнопку «PROGRAM» для выбора автоматической программы, на дисплее отразится программа 1 и диаграмма скорости, так же отразятся общее время тренировки и угол наклона для этой программы.

б. Нажимая "Speed + / incline +" или "speed - / incline -" выберите необходимую программу и нажмите "ENTER" для подтверждения.

с. На дисплее отобразится время тренировки по умолчанию, которое можно изменить, нажав -/+ , и установить необходимое общее время тренировки (пределы значения времени 10-59 минут.), нажмите ENTER, как установите нужное значение.

d. Нажмите "Start" для запуска программы. Время начнет обратный отсчет. При изменении разных программ консоль будет воспроизводить звуковой сигнал. Когда время тренировки закончится, скорость медленно снизится и беговая дорожка остановится.

e. Во время занятия по программе, есть возможность менять параметры тренировки. Используя "Speed -" или "Speed +" возможно изменить скорость тренировки, а при нажатии "Incline -" или "Incline +" можно менять угол наклона. На дисплее будет отображен текущий статус в виде мигающей секции.

Режим ручной настройки:

Режим ручной настройки использует для настройки время, дистанцию и калории.

A. Установка времени (диапазон: 1-60 мин)

Пока тренажер находится в режиме готовности, нажмите MODE, пока не замигает окно времени, используя "SPEED/INCLINE+/-" установите необходимое количество времени для тренировки. Нажмите ENTER для подтверждения. Это установит время и позволит перейти к настройке дистанции, если еще не установлена.

B. Установка дистанции (диапазон: 0.1-99 км)

На дисплее окно DISTANCE будет мигать, при помощи "SPEED/INCLINE +/-" установите дистанцию. Нажмите ENTER для подтверждения. Это установит дистанцию и позволит перейти к настройке калорий, если еще не установлены.

C. Установка калорий: На дисплее окно Calorie будет мигать, при помощи "SPEED/INCLINE +/-" установите дистанцию. Нажмите ENTER для подтверждения.

D. На дисплее окна TIME, DISTANCE, CALORIE будут мигать, нажмите кнопку START для начала тренировки.

Когда закончится отсчет, беговая дорожка остановится и вернется к состоянию готовности.

Программа жиросканер

a. Когда беговая дорожка в режиме готовности, нажмите "MODE" и выберите режим жиросканера.

b. Установка пола пользователя: 0 мужской пол, 1 женский пол.

Нижнее левое окно будет мигать и показывать 0 или 1, или недавний выбранный пол пользователя, нажатием на " +/-" выберите мужской или женский, нажмите "ENTER" для подтверждения выбора и перехода к установке веса.

c. Настройка веса: (25-200 кг),

Нижнее левое окно будет мигать и показывать 45 кг или последний выбранный вес, нажмите "+/-" для установки вашего веса. Используя "ENTER", подтвердите ввод и перейдите к настройке роста.

d. Установка роста: (100-220 см)

Нижнее левое окно будет мигать и показывать 145 (см) или последний выбранный параметр роста, нажмите "+/-" для установки вашего роста. Используя "ENTER" подтвердите ввод и перейдите к настройке возраста.

e. Установка возраста: (8-65),

Нижнее левое окно будет мигать и показывать 18 или последний выбранный параметр возраста, нажмите "+/-" для установки вашего возраста. Используя "ENTER" подтвердите ввод и перейдите к значению жиросанализатора.

f. После всех настроек на дисплее будет мигать значение, необходимо взяться и удерживать руки на пульсомерах. Когда программа подсчитает количество ударов в минуту, на дисплее отразится параметр, который и будет характеризовать процент жира в организме.

g. Нажатие кнопок "STOP" или "BODY FAT" приведет к выходу из программы жиросанализатора.

h. Параметр жира в теле до 19 – худой, Между 19 и 24 – нормальный вес, Между 24 и 27 – избыточный вес, более 27 – ожирение.

Индивидуальная настройка программы: пользователи могут задавать скорость, время и записывать их в консоль для будущего использования в соответствии с их собственными потребностями. На этой консоли установлено 5 наборов пользовательских настроек и 16 программ.

1. Индивидуальная выборка программы: удерживайте Mode, когда нижнее правое окно PROGRAM начнет мерцать и показывать «u01». В то же время окно TIME и INCLINE постоянно мерцает, что означает, что вы выбрали индивидуальную программу. Нажмите «+/-», внизу справа появится окно PROGRAM соответственно u01-u05.

ЖК-дисплей отобразит данные, соответствующие настройке программы.

Нажмите START, введите параметры программы, после чего тренажер вернется к состоянию готовности, если эта программа не будет установлена. Нажмите ENTER, чтобы войти в эту настройку программы.

2. Индивидуальная настройка программы:

(1) Установка времени

Окно TIME начнет мерцать, начальное время составляет 16 минут, в противном случае это показывает установленное время. Нажмите «+/-», чтобы изменить время работы программы (диапазон составляет 10-59 минут.), Нажмите ENTER, чтобы начать настройку скорости и наклона.

(2) Настройка скорости и наклона

a. Точечная матрица раздела 1 на ЖК-дисплее начинает мигать, а это значит, что начало

конфигурации. Если эта программа не установлена, начальная скорость составляет 1 км / ч; Начальный наклон равен 0. В противном случае он показывает заданную скорость и наклон.

Нажмите "speed+ ", "speed-", чтобы выбрать нужную скорость. Нажмите «incline +», «incline-», чтобы выбрать наклон.

Нажмите ENTER после настройки и начните настройку скорости и наклона следующей секции.

b. Сделайте то же самое, чтобы установить скорость и наклон секции 2-16. Когда последний раздел будет завершен, и вы продолжите настройку, нажав ENTER, прозвучит звуковой сигнал консоли, чтобы напомнить вам, что настройка сохранена.

c. Во время настройки нажмите STOP для выхода.

d. Если вы хотите пересмотреть или удалить все настроенные данные настройки программы, нажмите клавишу «PROGRAM», чтобы удалить все данные разделов, окно TIME отобразит 10 минут.

e. Нажмите кнопку «MODE», чтобы сохранить данные настройки программы на консоли, в окне отобразятся все данные скорости установки, окно времени отобразит общее время тренировки, наклонное окно отобразит наклон для установки 1.

f. После сохранения всех данных нажмите «СТАРТ», чтобы управлять этими программами, нажмите «STOP» что бы перевести консоль в состояние готовности.

Ручной импульс: в режиме ожидания держите обе руки на датчиках пульса, на ЖК-дисплее иконка в форме сердца покажет импульсное мерцание.

Неисправность:

Индикация консоли по неисправности датчика скорости / наклона.

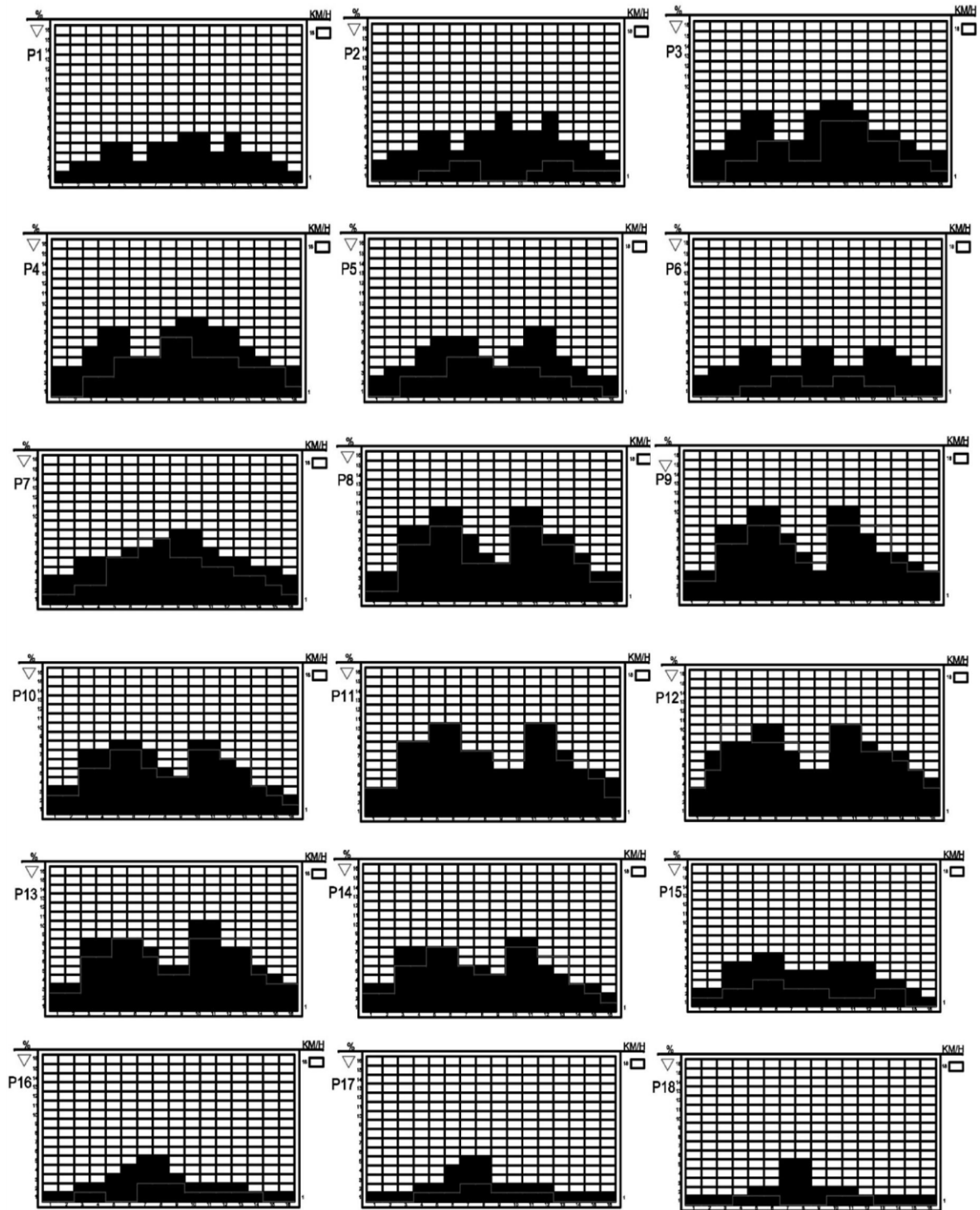
A. E01: Сбой скорости. После запуска беговой дорожки, если есть какая-либо неисправность скорости, она остановится после работы в течение 6 секунд. Компьютер вернется к готовому статусу, а окно времени отобразит «E01». Любая тренировка для консоли не будет записана.

B. E02: Сбой перегрузки. После запуска беговой дорожки, если в двигателе имеется ток перегрузки, он остановится, а окно скорости отобразит «E02».

C. E03: Соответствующий отказ. Когда компьютер и драйвер не соответствуют, окно скорости показывает «E03».

D. E04: Сбой источника тока. Когда в драйвере происходит сбой источника тока, окно скорости показывает «E04».

E. Сбой угла наклона: если компьютер не обнаруживает наклон, наклонное окно будет показывать «-», вы можете нажать наклон +/- клавиши для управления наклоном ремонта беговой дорожки.



ТЕХНИЧЕСКИЕ СПЕЦИФИКАЦИИ

ДИНАМИЧЕСКИЕ СВОЙСТВА

| | |
|--------------------------|--|
| Тип | электрическая |
| Двигатель | 3,25 л.с. Mitsubishi (постоянный ток) |
| Пиковая мощность | 5,7 л.с. |
| Скорость | 1-16 км/ч |
| Регулировка угла наклона | электрическая |
| Угол наклона | 0-15% |
| Беговое полотно | 2 мм, двухслойное антискользящее |
| Размер бегового полотна | 135*45 см |
| Дека | 22 мм, двойная, парафинированная |
| Система амортизации | ортопедическая ortho-Deck Air2™ с регулировкой по весу |

ТРЕНИРОВОЧНЫЙ КОМПЬЮТЕР

| | |
|----------------------------|--|
| Консоль | желтый LED дисплей + 4 дополнительных LCD дисплея |
| Язык(и) интерфейса | английский |
| Показания консоли | профиль программ, время, скорость, дистанция, калории, угол наклона, пульс, жиросанализатор (Body Fat) |
| Общее количество программ | 27 |
| Тренировочные программы | 5 программ снижения веса, 5 программ совершенствования физических данных, 2 общеукрепляющие, 3 поддерживающие физическое состояние, 3 реабилитационные программы |
| Пульсозависимые программы | 4 (60%, 75%, 90% от целевого пульса, собственная) |
| Пользовательские программы | 5 |
| Ручной режим | есть |
| Интернет | нет |
| Интеграционные технологии | нет |

| | |
|------------------------------------|--|
| Мультимедиа | нет |
| Разъемы | нет |
| Измерение пульса | сенсорные датчики, беспроводной Polar™ совместимый приемник |
| Управление на поручнях | есть |
| Вентилятор | нет |
| ИСПОЛЬЗОВАНИЕ И ХРАНЕНИЕ | |
| Макс. вес пользователя | 150 кг |
| Складывание | двухфазная гидравлика soft-Drop™ |
| Компенсаторы неровностей пола | есть |
| Транспортировочные ролики | есть |
| Размер в рабочем состоянии (Д*Ш*В) | 175*74*138 см |
| Размер в сложенном виде (Д*Ш*В) | 137*74*143 см |
| Вес нетто | 74 кг |
| Питание | сеть 220 вольт |
| Энергосбережение | есть |
| Профиль рамы | антикоррозийная обработка, покраска в 2 слоя с лакировкой |
| Тип пластика | АБС-пластик из исходного сырья |
| ТРАНСПОРТИРОВОЧНЫЕ ДАННЫЕ | |
| Упаковка | 1 коробка (прочный пресованный картон и пенопластовые формы) |
| Габариты | 190*78*38 см |
| Объем | 0.538 куб. м |
| Вес брутто | 82 кг |
| СЕРТИФИКАТЫ | |

Сертификаты европейский Сертификат Соответствия (CE),
европейский Сертификат Безопасности (RoHS)

ПРОИЗВОДИТЕЛЬ

Производитель Jörgen Svensson, Швеция
Страна изготовления КНР

*Производитель оставляет за собой право вносить изменения в конструкцию тренажера, не ухудшающие значительно его основные технические характеристики.

**Последняя версия Руководства пользователя доступна на сайте www.jorgen-svensson.com

Все актуальные изменения в конструкции либо технических спецификациях изделия отражены на официальном сайте продавца ООО «Джей Эс» www.jorgen-svensson.com

Тренажер соответствует требованиям ТР ТС 004/2011 «О безопасности низковольтного оборудования», утвержден Решением Комиссии Таможенного союза от 16 августа 2011 года №768, ТР ТС «Электромагнитная совместимость технических средств», утвержден Решением Комиссии Таможенного союза от 09 декабря 2011 года №879

ВНИМАНИЕ!
ТРЕНАЖЕР ПРЕДНАЗНАЧЕН ДЛЯ ДОМАШНЕГО ИСПОЛЬЗОВАНИЯ!