

ЗАКАЗ ЗАПАСНЫХ ЧАСТЕЙ

Для заказа запасных частей, пожалуйста, см. лицевую обложку данного руководства. Чтобы мы могли помочь вам, будьте готовы предоставить следующую информацию связавшись с нами:

- номер модели и серийный номер изделия (см. лицевую обложку данного руководства)
- название продукта (см. обложку данного руководства)
- ключевой номер и описание запасной части (ей) (см. ПЕРЕЧЕНЬ ДЕТАЛЕЙ и СБОРОЧНЫЙ ЧЕРТЕЖ в конце данного руководства)

СВЕДЕНИЯ ОБ УТИЛИЗАЦИИ

Данное электронное изделие нельзя выбрасывать вместе с бытовым мусором. Для сохранения окружающей среды, это изделие должно быть утилизировано по истечении срока службы, как того требует закон.

Пожалуйста, используйте правила утилизации, уполномоченные для сбора отходов данного типа в вашем районе. Поступая таким образом, вы можете сохранить природные ресурсы и будете соответствовать европейским стандартам охраны окружающей среды. Если вам нужна дополнительная информация о безопасной и правильной утилизации отходов, пожалуйста, обратитесь в местные органы власти или учреждения, где вы приобрели данный продукт.



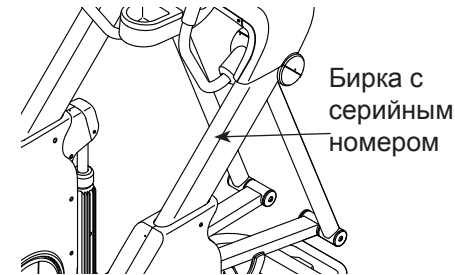
NordicTrack®

FREESTRIDE TRAINER FS7i

РУКОВОДСТВО ПОЛЬЗОВАТЕЛЯ

Модель No. NTEVEL19016.1
Серийный No. _____

Запишите серийный номер,
указанный строчкой выше



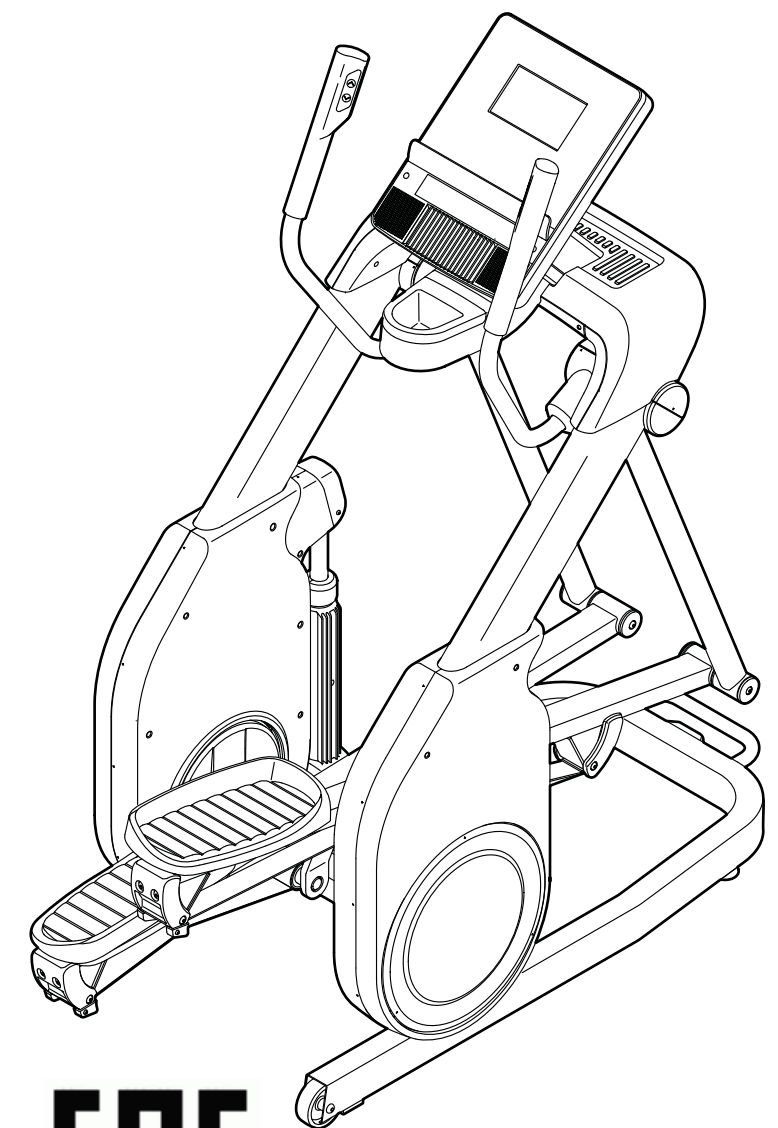
ЕСТЬ ВОПРОСЫ?

Если у вас есть вопросы, или если некоторые детали отсутствуют или повреждены, пожалуйста, обратитесь в организацию, в которой вы приобрели продукт.

Посетите наш вебсайт:
www.iconsupport.eu

⚠ ОСТОРОЖНО

Внимательно прочитайте все предупреждения и инструкции, данные в этом руководстве пользователя, прежде чем приступить к использованию данного оборудования.
Сохраните это руководство пользователя для последующего использования.



EAC

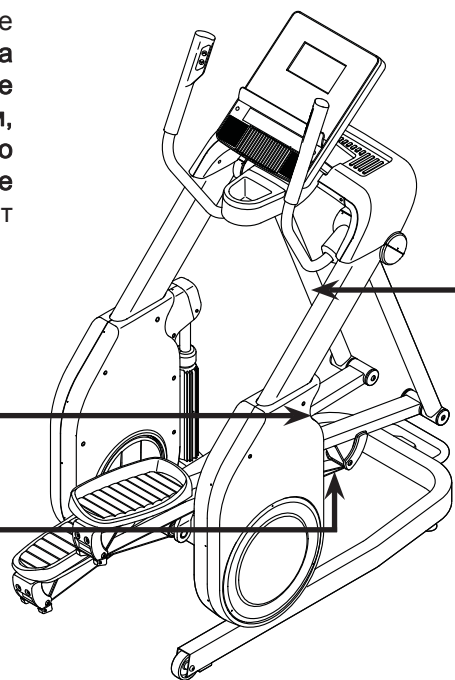
www.iconeurope.com

СОДЕРЖАНИЕ

РАСПОЛОЖЕНИЕ НАКЛЕЙКИ С ПРЕДУПРЕЖДЕНИЕМ	2
МЕРЫ ПРЕДОСТОРОЖНОСТИ	3
ПЕРЕД НАЧАЛОМ ЗАНЯТИЙ	4
СПЕЦИФИКАЦИЯ КРЕПЕЖА	5
СБОРКА	6
НАГРУДНЫЙ МОНИТОР ИЗМЕРЕНИЯ ПУЛЬСА	13
КАК ИСПОЛЬЗОВАТЬ ЭЛЛИПСОИД	14
НАСТРОЙКА И УСТРАНЕНИЕ НЕПОЛАДОК	31
РЕКОМЕНДАЦИИ К ЗАНЯТИЯМ	33
СБОРОЧНЫЕ ЕДИНИЦЫ	35
СБОРОЧНЫЙ ЧЕРТЕЖ	37
ЗАКАЗ ЗАПАСНЫХ ЧАСТЕЙ	Задняя обложка
СВЕДЕНИЯ ОБ УТИЛИЗАЦИИ	Задняя обложка

РАСПОЛОЖЕНИЕ НАКЛЕЙКИ С ПРЕДУПРЕЖДЕНИЕМ

На этом рисунке показано расположение наклейки с предупреждением. Если наклейка отсутствует или не читается, запросите бесплатную замену наклейки по телефонам, указанным на лицевой стороне данного руководства. Поместите наклейку в указанное место. Примечание: Размер наклейки может отличаться от показанной на рисунке.

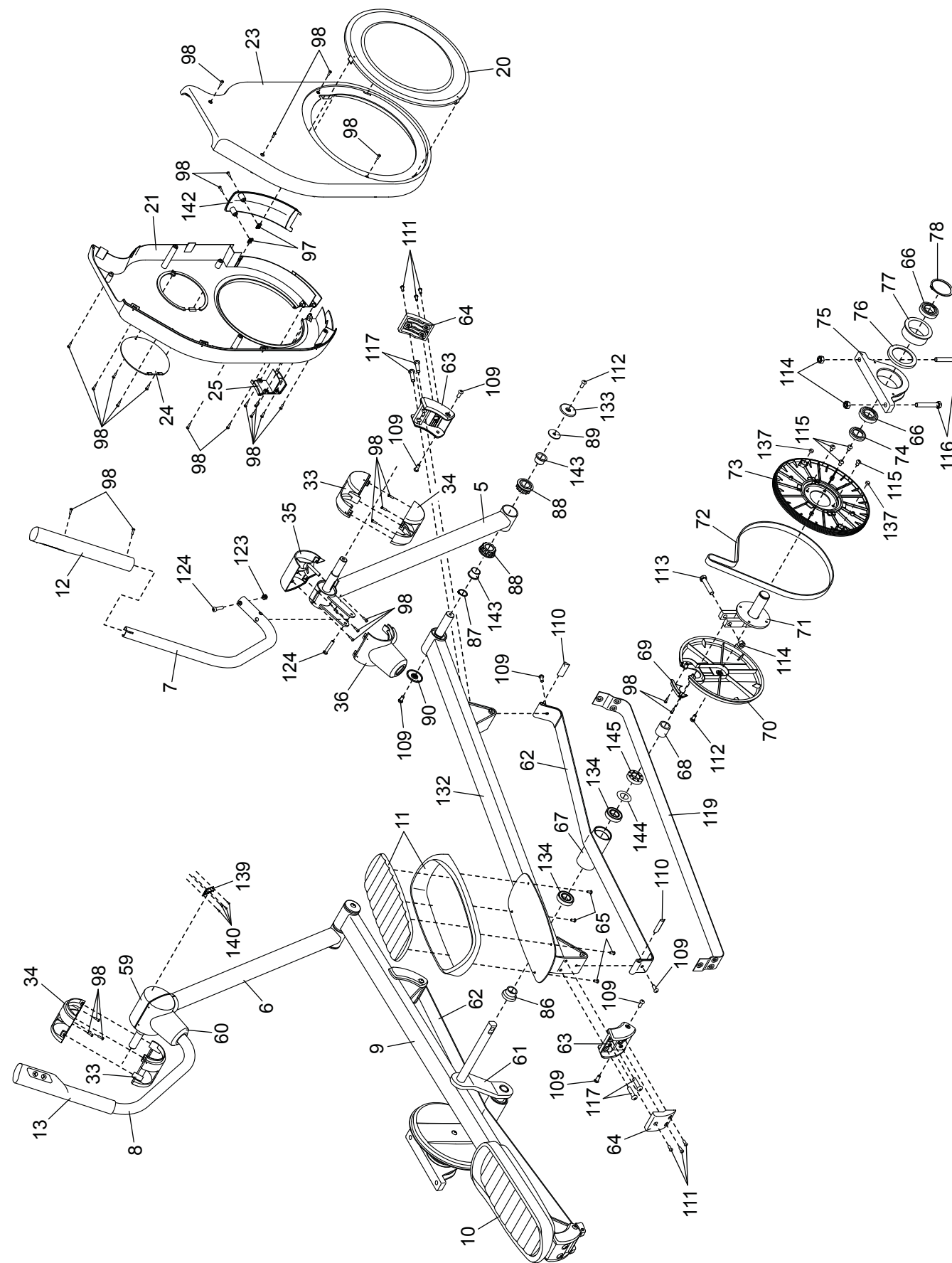


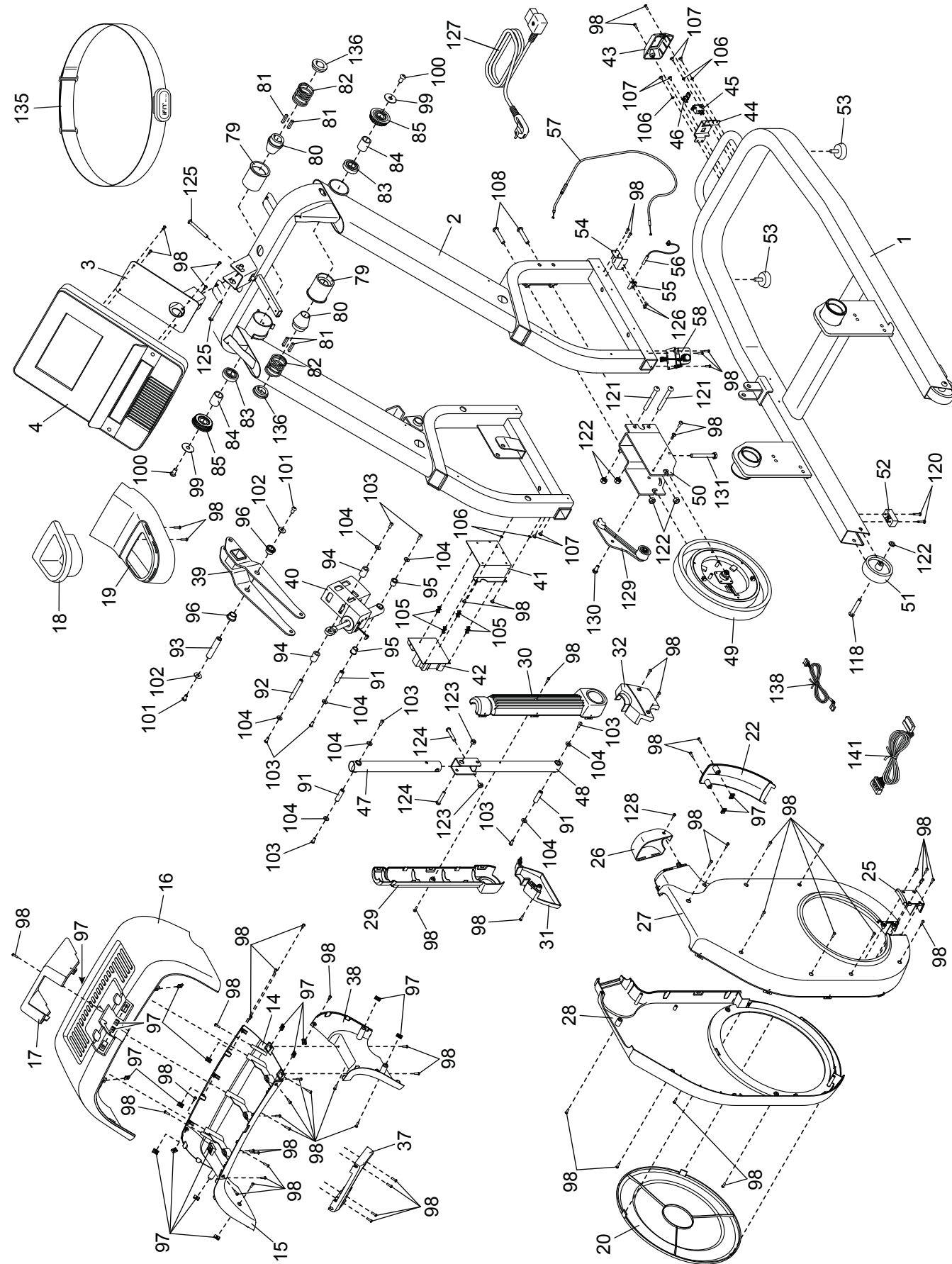
- ВНИМАНИЕ!**
- Неправильное использование данного оборудования может привести к серьезным травмам
 - Прочитайте Руководство пользователя перед использованием и следуйте всем предупреждениям и инструкциям.
 - Не подпускайте детей близко к данному оборудованию.
 - Остановка педалей происходит не сразу, а постепенно.
 - Во избежание травм, не касайтесь крутящихся педалей.
 - Снижайте скорость вращения педалей постепенно.
 - Вес пользователя не должен превышать 150 кг.
 - Всегда используйте оборудование только на ровной поверхности.
 - Не предназначено для терапевтических целей.
 - Если ярлык поврежден, нечитабелен или отсутствует, замените его

NORDICTRACK и IFIT являются зарегистрированными торговыми марками ICON Health & Fitness, Inc., BLUETOOTH® качестве понятия и логотипа являются зарегистрированными товарными знаками компании Bluetooth SIG, Inc., и используются по лицензии. Google Maps является торговой маркой Google Inc. Wi-Fi является зарегистрированным товарным знаком Wi-Fi Alliance. WPA и WPA2 являются зарегистрированными товарными знаками Wi-Fi Alliance.

СБОРОЧНЫЙ ЧЕРТЕЖ В

Модель No. NTEVEL19016.1 R1016A





⚠ ПРЕДУПРЕЖДЕНИЕ: Чтобы снизить риск серьезной травмы, перед началом использования эллиптического тренажера прочитайте важные предостережения и инструкции, содержащиеся в данном Руководстве, а также все предупреждения на эллиптическом тренажере. ICON не несет ответственности за травмы или повреждение имущества, причиненные в результате использования данного изделия.

1. Владелец эллиптического тренажера отвечает за надлежащее информирование всех пользователей обо всех предупреждениях.
2. Перед началом любой программы физической тренировки проконсультируйтесь с врачом. Это особенно важно для людей старше 35 лет или тех, у кого ранее были проблемы со здоровьем.
3. Эллиптический тренажер не предназначен для использования лицами с ограниченными физическими, сенсорными или умственными способностями или с недостаточным опытом и знаниями, если они не находятся под наблюдением или не проинструктированы по использованию тренажера лицом, отвечающим за их безопасность.
4. Используйте эллиптический тренажер только в соответствии с инструкциями.
5. Эллиптический тренажер предназначен только для использования в домашних условиях. Не используйте данный эллиптический тренажер в коммерческих, арендных или социальных учреждениях.
6. Храните эллиптический тренажер внутри помещения, избегая воздействия влаги и пыли. Не ставьте его в гараж, на крытую террасу или близко к воде.
7. Тренажер должен стоять на ровной поверхности, чтобы спереди и сзади него было 0,9 м, а по бокам - 0,6 м свободного пространства. Для защиты пола или ковра от повреждений положите под тренажер специальный коврик.
8. Регулярно проверяйте и надежно затягивайте все детали. Немедленно заменяйте любую изношенную деталь.
9. Никогда не допускайте к эллиптическому тренажеру детей младше 13 лет и домашних животных.
10. Вес пользователя тренажера не должен превышать 125 кг.
11. Во время занятий носите подходящую одежду, не слишком свободную, иначе она может попасть в движущиеся части тренажера. Для защиты ступней всегда надевайте закрытую обувь.
12. Занимаясь на эллипсоиде, всегда держитесь за поручни или рычаги.
13. Монитор сердечного ритма - не медицинский прибор. На точность его показаний может влиять много факторов. Монитор помогает лишь в общих чертах отслеживать изменения работы сердца во время занятий.
14. Данный тренажер не имеет муфты свободного хода, поэтому педали продолжают вращаться, пока не остановится маховик. Снижайте скорость вращения педалей постепенно.
15. Занимаясь на тренажере, всегда держите спину прямо
16. Чрезмерная физическая нагрузка может привести к серьезным травмам или смертельному исходу. Если во время тренировки вы почувствовали слабость или боль, немедленно прекратите занятие и отдохните.

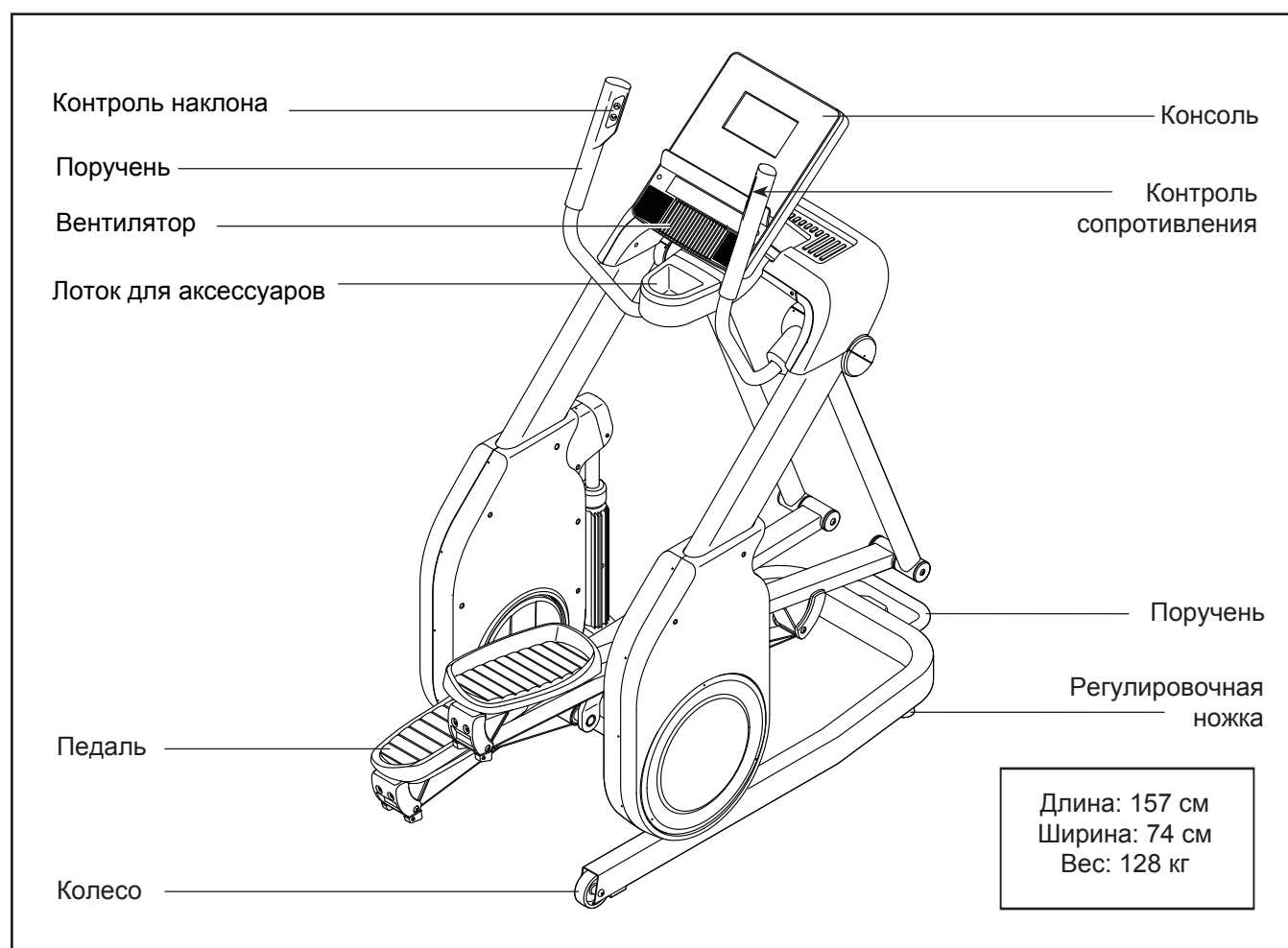
ПЕРЕД НАЧАЛОМ ЗАНЯТИЙ

Благодарим Вас за приобретение эллиптического тренажера NORDICTRACK® FREESTRIDE TRAINER FS7I. Тренажер FREESTRIDE TRAINER FS7I предлагает множество функций, разработанных для более эффективных и приятных тренировок дома.

Настоятельно рекомендуем внимательно прочитать данное руководство перед началом эксплуатации эллиптического тренажера. При

возникновении вопросов после прочтения руководства по эксплуатации см. лицевую обложку. Для упрощения процедуры оказания помощи уточните номер модели и серийный номер изделия перед тем, как связаться с нами. Номер модели и расположение наклейки с серийным номером указываются на лицевой обложке данного руководства.

Перед тем как читать дальше, ознакомьтесь с маркированными деталями на чертеже, приведенном ниже.



№	кол-во	Наименование	№	кол-во	Наименование
101	2	Винт М8 х 15мм	125	2	Винт М8 х 68мм
102	2	Шайба М8 х 23мм х 2мм	126	2	Крепёжный винт М4 х 10мм
103	8	Винт М6 х 15мм	127	1	Шнур питания
104	8	Шайба М6 х 12мм х 2мм	128	1	Винт М4 х 10мм
105	4	Элемент жесткости	129	1	Натяжной шкив
106	5	Зубчатая шайба М4	130	1	Винт М10 х 18мм
107	6	Винт #8 х 10мм	131	1	Винт М10 х 80мм
108	2	Болт М10 х 55мм	132	1	Опора правой педали
109	14	Винт М8 х 20мм	133	2	Наруж. накладка педали
110	4	Клин направляющей ремня	134	4	Подшипник R16
111	12	Винт М6 х 16мм	135	1	Пульсометр
112	4	Винт с буртиком М8 х 14мм	136	2	Проставка
113	2	Болт М12 х 60мм	137	2	Магнит
114	6	Контргайка М12	138	1	Кабель акселеромента
115	4	Винт М8 х 12мм	139	1	Акселерометр
116	4	Болт М12 х 78мм	140	4	Винт акселерометра
117	8	Винт М10 х 40мм	141	1	Основной кабель
118	2	Болт М10 х 60мм	142	1	Накладка правого гнезда
119	2	Ремешок	143	4	Втулка натяжного шкива
120	4	Винт #8 х 25мм	144	2	Упорная шайба
121	2	Болт М10 х 85мм	145	2	Роликовая проставка
122	6	Контргайка М10	*	–	Руководство пользователя
123	4	Контргайка М8	*	–	Набор инструментов
124	6	Болт/Винт М8 х 45мм			

Примечание: Спецификации могут быть изменены без предварительного уведомления. Для получения информации о заказе запасных частей см. заднюю обложку данного руководства. *Эти детали не показаны.

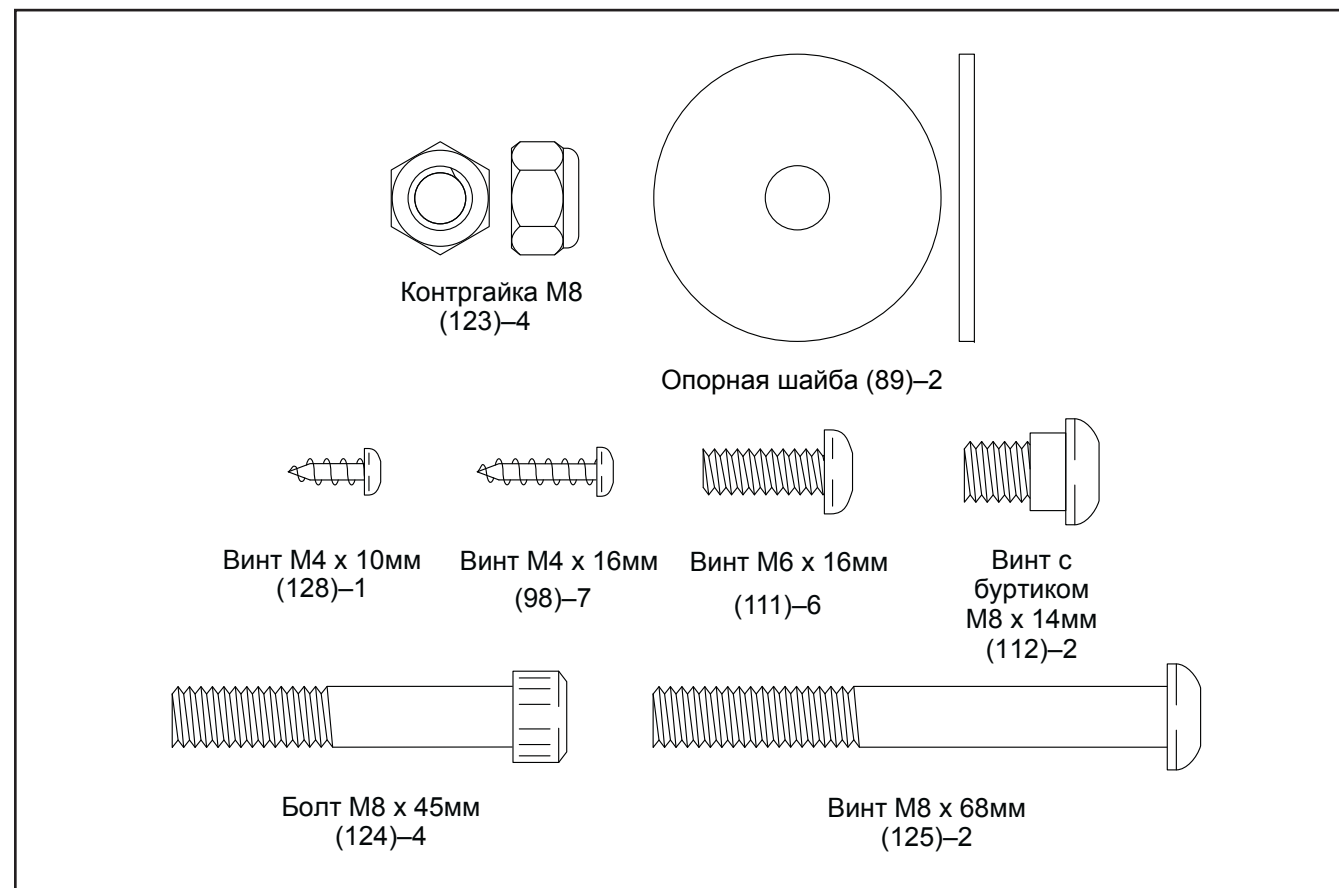
СБОРОЧНЫЕ ЕДИНИЦЫ

Модель No. NTEVEL19016.1 R1016A

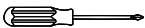

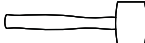
№	кол-во	Наименование	№	кол-во	Наименование
1	1	Основание	51	2	Колесо
2	1	Стойка	52	2	Ножка
3	1	Кронштейн консоли	53	2	Регулировочная ножка
4	1	Консоль	54	1	Кронштейн геркона
5	1	Правая опора-нога	55	1	Зажим
6	1	Левая опора-нога	56	1	Геркон/кабель
7	1	Правый верхний рычаг Левый	57	1	Кабель сопротивления
8	1	верхний рычаг	58	1	Механизм сопротивления
9	1	Опора левой педали	59	1	Накладка правой опоры-ноги А
10	1	Левая педаль	60	1	Накладка левой опоры-ноги В
11	1	Правая педаль	61	1	Кривошип
12	1	Рукоятка правого поручня/Кабель	62	2	Ремень скольжения
13	1	Рукоятка левого поручня/Ниж. кабель	63	4	Накладка ремня скольжения
14	1	Накладка	64	4	Зажим ремешка
15	1	Левая нижняя широкая накладка	65	8	Винт М6 х 12мм
16	1	Верхняя широкая крышка	66	4	Подшипник R20
17	1	Верхняя узкая крышка	67	2	Ролик
18	1	Вставка в лоток	68	2	Проставка труб
19	1	Лоток для аксессуаров	69	2	Крышка внутреннего диска
20	2	Наружный диск	70	2	Внутренний диск
21	1	Правый внутренний кожух	71	2	Зажим кривошипа
22	1	Накладка левого большого гнезда	72	1	Приводной ремень
23	1	Правый наружный кожух	73	1	Шкив
24	1	Крышка доступа	74	2	Сварнаяч прокладка
25	2	Маленькая накладка	75	2	Подвес кривошипа
26	1	Верзняя наклака опоры	76	2	Проставка подвеса кривошипа
27	1	Левый внутренний кожух	77	2	Внутренняя втулка
28	1	Левый наружный кожу	78	2	Стопорное кольцо
29	1	Накладка опоры А	79	2	Вставкак стержня
30	1	Накладка опоры В	80	2	Конус
31	1	Левый кожух основания	81	4	Ключ конуса
32	1	Правый кожух основания	82	2	Конусная пружина
33	2	Накладка точки вращения А	83	2	Подшипник стержня
34	2	Накладка точки вращения В	84	2	Проставка стержня
35	1	Левая накладка А	85	2	Втулка стержня
36	1	Правая накладка В	86	2	Проставка кривошипа
37	1	Нижняя узкая крышка	87	2	Стопорное кольцо опры педали
38	1	Правая нижняя широкая накладка	88	4	Наружная втулка
39	1	Кронштейн рычага	89	2	Шайба опоры педали
40	1	Привод подъема	90	2	Внутр. накладка опоры педали
41	1	Ограничитель	91	3	Ось опоры
42	1	Пульт управления	92	1	Ось мотора
43	1	Накладка кронштейна блока питания	93	1	Ось рычага
44	1	Кронштейн блока питания	94	2	Проставка мотора
45	1	Включатель	95	2	Втулка мотора
46	1	Приемник	96	2	Втулка кронштейна рычага
47	1	Верхняя опора	97	21	Гайка зажимная
48	1	Нижняя опора	98	105	Винт стержня М4 х 16мм
49	1	Механизм Эдди	99	2	Шайба
50	1	Кронштейн механизма Эдди	100	2	Винт М10 х 20мм

СПЕЦИФИКАЦИЯ

Используйте рисунок ниже для идентификации крепёжных деталей. Число в скобках под каждым изображением - это порядковый номер в разделе ПЕРЕЧЕНЬ ДЕТАЛЕЙ в конце данного руководства. Число после скобок - это количество деталей, требуемое для сборки. **Важно: Если деталь отсутствует в комплекте крепежа, проверьте, не установлена ли она на своё место. В комплект могут быть включены дополнительные детали.**



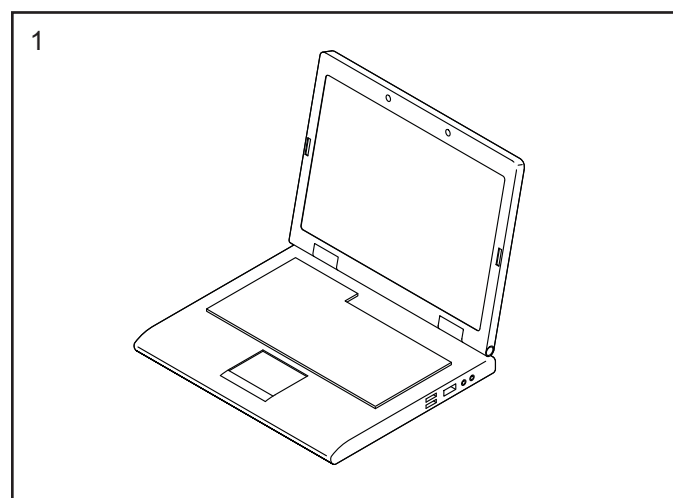
СБОРКА

- Собирать тренажёр следует вдвоём.
 - Разложите все части на свободное пространство и удалите упаковку, но не выбрасывайте её до завершения сборки.
 - Детали левой стороны имеют пометку «L» или «Left», правой — «R» или «Right».
 - Для идентификации крепежа см. стр. 5.
 - При сборке могут потребоваться следующие инструменты (в комплект не входят):
 - крестовая отвертка 
 - разводной ключ 
 - резиновый молоток 
- Будет удобнее, если у вас найдется набор гаечных ключей. Чтобы избежать повреждения деталей, не используйте электроинструмент.

1. Зайдите на www.iconsupport.eu и зарегистрируйте свой тренажёр. Это позволит:

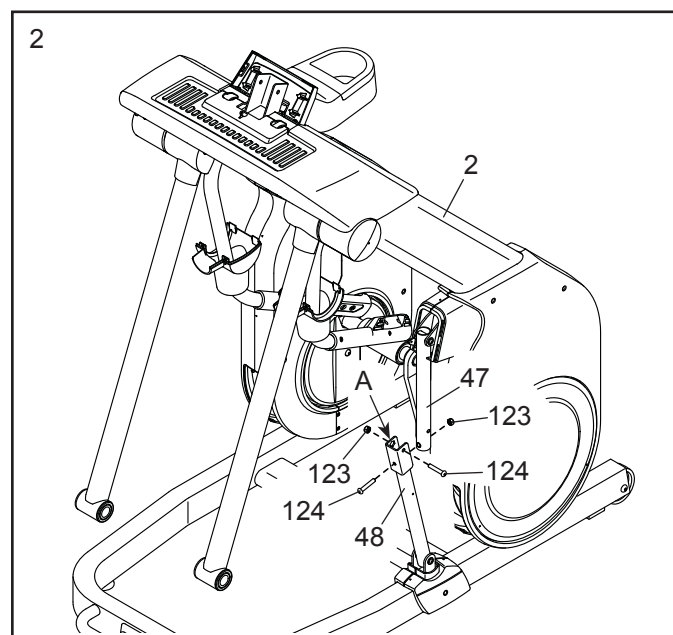
- активировать гарантию
- не тратить время на звонки в клиентский отдел
- быть в курсе новых предложений и обновлений ПО

Примечание: Если у вас нет выхода в интернет, обратитесь в организацию, в которой вы приобрели данное изделие, и зарегистрируйте свой тренажёр через неё.



2. Попросите помощника поднять стойку (2) и удерживать её, как показано на рисунке.

Пока ваш помощник удерживает стойку (2); прикрепите Верхнюю опору (47) к нижней опоре (48) с помощью двух болтов М8 x 45мм (124) и двух контргаек М8 (123); сначала наживите оба болта, а затем затяните их. Убедитесь, что контргайки попали в шестигранные отверстия (А).



РЕКОМЕНДАЦИИ К ЗАНЯТИЯМ

ВНИМАНИЕ: Перед началом этой или любой другой программы упражнений, проконсультируйтесь с врачом. Это особенно важно для лиц старше 35 лет или лиц с уже существующими проблемами со здоровьем.

Монитор сердечного ритма не является медицинским прибором. Различные факторы могут повлиять на точность определения пульса. Монитор сердечного ритма предназначен только в качестве помощи в определении тенденций сердечного ритма в целом во время упражнений.

Эти рекомендации помогут вам распланировать свою программу упражнений. Более подробную информацию можно получить из специализированных книги или на консультации у врача. Помните, что правильное питание и отдых необходимы для успешного результата.

ИНТЕНСИВНОСТЬ ТРЕНИРОВКИ.

Если вашей целью является сжигание жира или укрепление сердечно-сосудистой системы, выполнение упражнений с правильной интенсивностью - ключ к достижению результата. Вы можете использовать ваш пульс в качестве ориентира, чтобы найти надлежащий уровень интенсивности. Таблица ниже показывает, рекомендованные частоты пульса для сжигания жира и аэробные упражнения.

165	155	145	140	130	125	115	❤️
145	138	130	125	118	110	103	❤️
125	120	115	110	105	95	90	❤️
20	30	40	50	60	70	80	

Чтобы найти правильный уровень интенсивности, найдите свой возраст в нижней части графика (в возрасте округляется до ближайшего десятка лет). Три числа перечисленных выше вашего возраста определяют ваши "зоны тренировки". Низкие числа сердечных сокращений для сжигания жира, средние числа сердечных сокращений для максимального сжигания жира, а самые высокие числа сердечных сокращений для аэробных упражнений.

Сжигание жира - Чтобы эффективно сжигать жир, вы должны заниматься на низком уровне интенсивности в течение продолжительного периода времени. В течение первых нескольких минут тренировки ваш организм трансформирует калории, полученные из углеводов, в энергию. Только после первых нескольких минут упражнения ваш организм начинает преобразовывать накопленный жир в энергию. Если вашей целью является сжигание жира, регулируйте интенсивность упражнения, пока пульс не установится на нижнем допустимом значении, рекомендованном для вас. Для максимального сжигания жира, необходимо поддерживать ваш пульс ближе к среднему значению пульса из таблицы.

Аэробные упражнения - Если вашей целью является укрепление сердечно-сосудистой системы, необходимо выполнить аэробные упражнения, которые потребуют большого количества кислорода в течение продолжительного периода времени. Для аэробных упражнений, регулируйте интенсивность упражнений, пока пульс не установится с верхним значением, рекомендованным для вас.

РЕКОМЕНДАЦИИ ДЛЯ ТРЕНИРОВОК.

Разминка - Начните с 5 до 10 минут растяжки и легких упражнений. Разминка повышает температуру тела, частоту сердечных сокращений и циркуляцию, подготавливая тем самым организм для физических упражнений.

Упражнение основной тренировки - упражнение в течение 20 до 30 минут с вашим значением пульса в зоне тренировки. (В течение первых нескольких недель программы занятий не поддерживайте ваш пульс в зоне тренировки дольше, чем 20 минут.) Дышите глубоко, во время тренировки, никогда не задерживайте дыхание.

Завершение тренировки - Закончить с 5 до 10 минут растяжки. Растяжка увеличивает гибкость мышц и помогает предотвратить проблемы после упражнений.

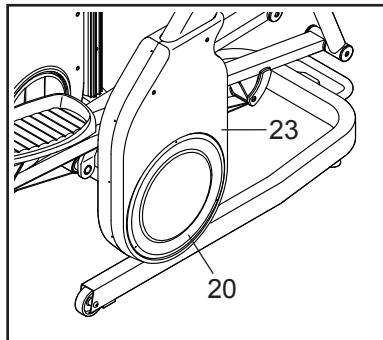
ЧАСТОТА УПРАЖНЕНИЙ

Для поддержания или улучшения вашего состояния, выполняйте три тренировки в неделю, но делайте один день отдыха между тренировками. После нескольких месяцев регулярных физических упражнений, вы сможете совершать до пяти тренировок в неделю, если это необходимо. Помните, что ключом к успеху является выполнение упражнений как, регулярное и приятное мероприятие вашей повседневной жизни.

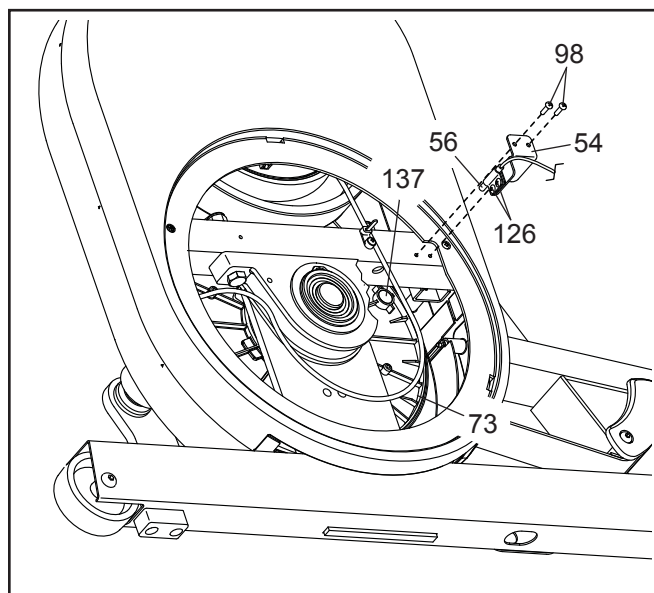
КАК НАСТРОИТЬ ГЕРКОН

Если на дисплее отображаются некорректные результаты, необходимо отрегулировать геркон. Перед тем как начать настройку, **обесточьте тренажер.**

Используя стандартную отвертку снимите наружный диск (20) с правого внешнего кожуха (23).



Затем найдите геркон (56). Вращайте шкив (73), пока магнит (137) не совместится с герконом.



Затем удалите два винта М4 х 16мм (98), а затем снимите кронштейн геркона (54). Далее слегка ослабьте два крепежных винта М4 х 10мм (126).

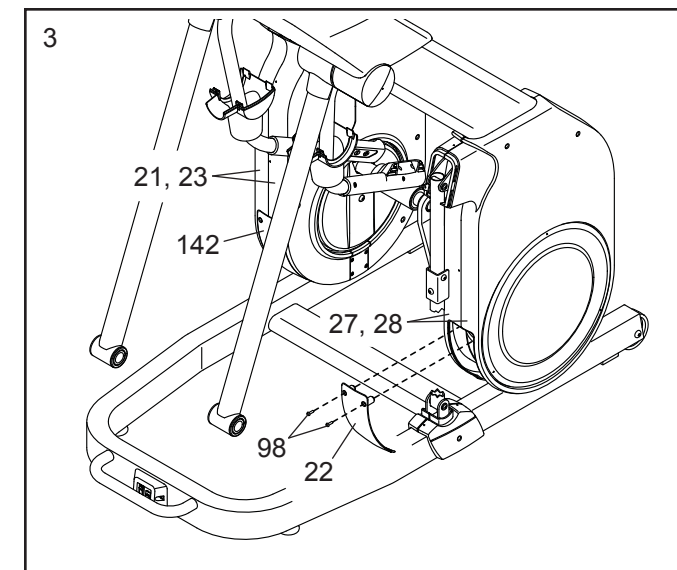
Затем верните на место кронштейн геркона (54) и немного переместите геркон (56) от или к магниту (137). Подключите шнур питания и качните шкив (73), чтобы магнит несколько раз прошел геркон. Повторяйте эти действия до тех пор, пока консоль не будет отображать корректную информацию.

Когда геркон будет отрегулирован, снимите кронштейн геркона (54), закрутите два винта М4 х 10мм (126), и верните на место кронштейн геркона.

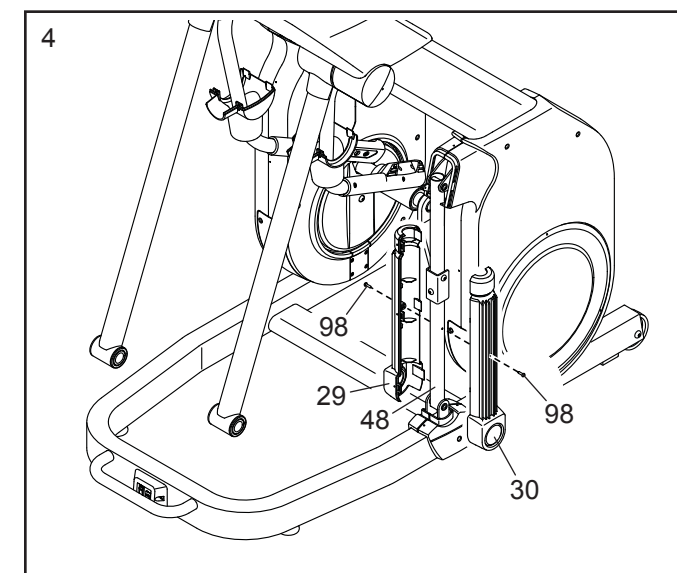
Затем верните на место внешний диск в правый внешний кожух и подключите шнур питания.

3. Прикрепите левую накладку (22) к левому внутреннему и внешнему кожухам (27, 28) с помощью двух винтов М4 х 16мм (98).

Прикрепите правую накладку (142) к правому внутреннему и внешнему кожухам (21, 23) аналогичным способом.

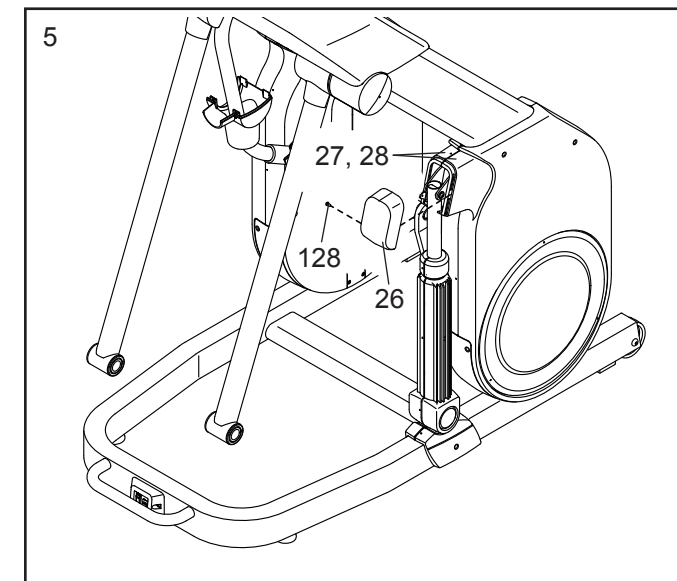


4. Закрепите накладки опоры А и В (29, 30) вокруг нижней опоры (48) с помощью двух винтов М4 х 16мм (98).



5. Вставьте верхнюю накладку опоры (26) в левый внутренний и внешний кожухи (27, 28).

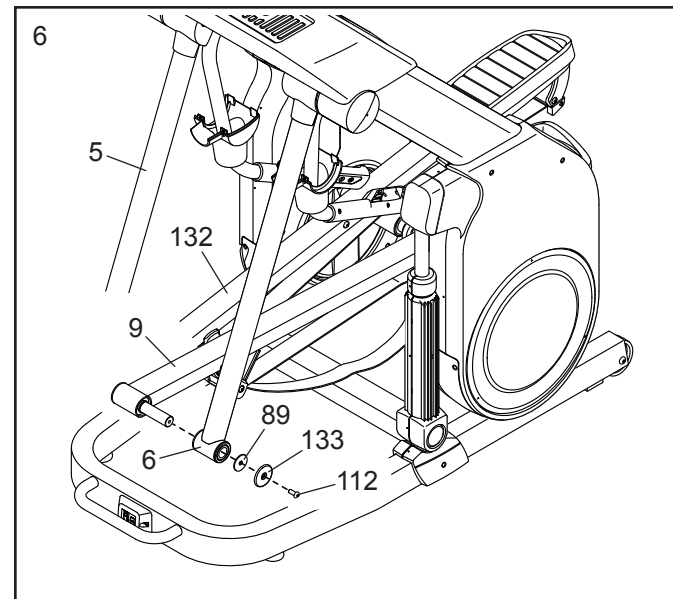
Закрепите верхнюю накладку опоры (26) с помощью винта М4 х 10мм (128).



6. Найдите опору левой педали (9). Вставьте ось в опору левой педали через левую опору ножку (6).

Закрепите опору левой педали (9) с помощью винта с буртиком M8 x 14мм (112), внешней накладки педали (133) и шайбы опоры (89).

Прикрепите опору правой педали (132) к правой опоре-ножке (5) аналогичным способом.



7. См. врезку на рисунке. Удалите указанный болт M8 x 45мм (124).

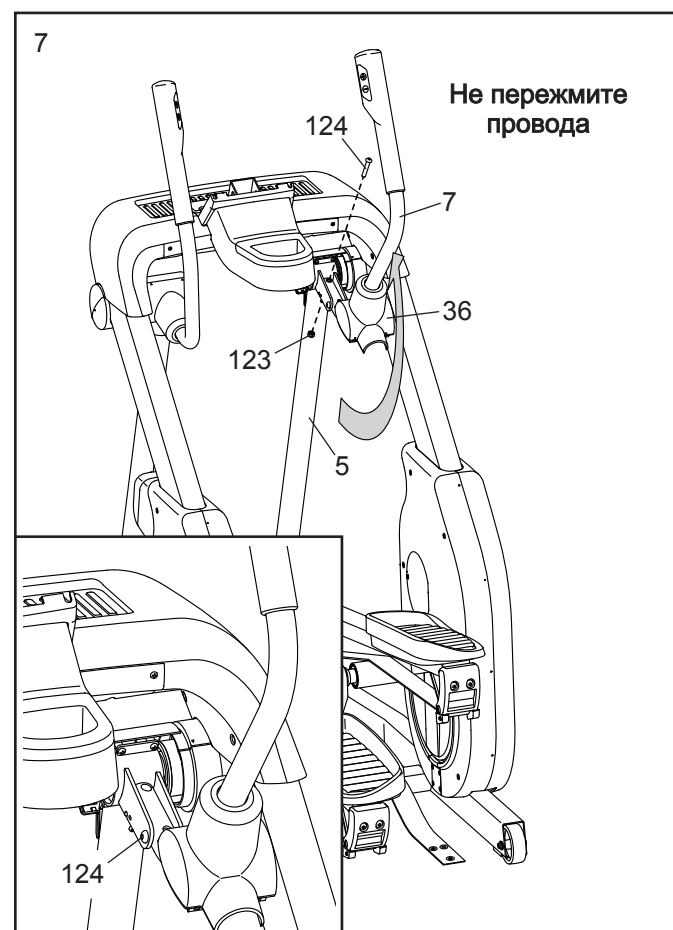
Далее поверните правый верхний рычаг (7) в вертикальное положение.

Закрепите правый верхний рычаг (7) в правой опоре-ножке (5) с помощью болта M8 x 45мм (124) и контргайки M8 (123).

ВАЖНО: см. врезку на рисунке. Затяните указанный болт M8 x 45мм (124).

Совет: не пережимайте провода (не показано). Сместите накладку левой опоры-ножки В (36) вниз и зафиксируйте её на месте.

Повторите эти же действия с другой стороны тренажера.



ОБСЛУЖИВАНИЕ И УСТРАНЕНИЕ НЕПОЛАДОК

ОБСЛУЖИВАНИЕ

Регулярное обслуживание - это важный пункт для корректного функционирования и уменьшения износа. Регулярно проверяйте и затягивайте все детали тренажера. Немедленно заменяйте изношенные детали.

Для чистки тренажера используйте мягкую тряпку и немного жидкого моющего средства.

ВАЖНО: чтобы избежать повреждений консоли, храните её вдали от жидкостей и избегайте попадания на неё прямых солнечных лучей.

УСТРАНЕНИЕ НЕПОЛАДОК КОНСОЛИ

Если консоль не включается, убедитесь, что адаптер питания полностью вставлен в розетку.

Если консоль не показывает ваш пульс при использовании нагрудного пульсометра, см. УСТРАНЕНИЕ НЕПОЛАДОК на стр. 130

КАК ВЫРОВНЯТЬ ТРЕНАЖЕР

Если тренажер немного качается на полу во время использования, см. КАК ВЫРОВНЯТЬ ТРЕНАЖЕР на стр. 12.

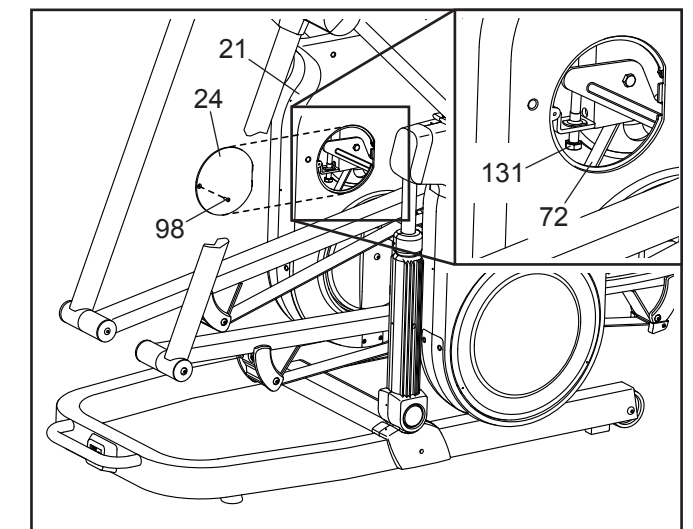
НЕПОЛАДКИ В СИСТЕМЕ НАКЛОНА

Если рама некорректно перемещается на заданный уровень, см. пункт 4 на стр. 23 и откалибруйте систему наклона.

КАК РЕГУЛИРОВАТЬ РЕМЕНЬ ПРИВОДА

Если педали проскальзывают во время занятий, даже когда сопротивление настроено на максимальный уровень, значит ремень привода нуждается в корректировке. **Перед тем как начать регулировку, обесточьте тренажер.**

Затем удалите винт M4 x 16мм (98) и крышку доступа (24) из правого внутреннего кожуха (21). Закручивайте винт M10 x 80мм (131) до тех пор, пока ремень (72) не натянется.



Когда привод (72) отрегулирован, верните на место крышку доступа (24).

КАК ИСПОЛЬЗОВАТЬ РЕЖИМ БЕСПРОВОДНЫХ СЕТЕЙ

Консоль имеет режим беспроводной сети, который позволяет настроить подключение к беспроводной сети.

Примечание: Вы должны иметь свою беспроводную сеть и маршрутизатор со стандартом связи 802.11b/g/n с вещанием SSID (скрытые сети не поддерживаются).

1. Выберите режим настройки оборудования.

См. пункт 1 на стр. 21.

2. Выберите режим беспроводной сети.

В главном меню настроек, нажмите кнопку беспроводной сети для входа в режим беспроводной сети.

Замечание: вы так же можете нажать на значок беспроводной сети, чтобы войти в этот режим.

3. Включите Wi-Fi.

Убедитесь, что флажок Wi-Fi горит зеленым светом. Если это не так, нажмите пункт меню Wi-Fi и подождите несколько секунд. Консоль будет искать доступные беспроводные сети.

4. Настройка и управление беспроводными сетями.

Когда Wi-Fi включен, на экране будут показаны все доступные беспроводные сети. Замечание: Поиск сетей может занять некоторое время.

Убедитесь, что флажок Wi-Fi в меню настроек горит зеленым светом, чтобы консоль могла сообщить вам, когда беспроводная сеть находится в пределах досягаемости и доступна.

Замечание: вы должны иметь доступ к беспроводной сети, включая 802.11b. маршрутизатор с SSID broadcast (скрытые сети не поддерживаются).

Когда появится список доступных сетей, нажмите на нужную сеть. Замечание: вы должны знать имя вашей беспроводной сети (SSID). Если сеть защищена, то вам необходимо знать пароль.

подключить к беспроводной сети. Нажмите кнопку Connect для подключения к сети или нажмите кнопку Отмена, чтобы вернуться в список сетей. Если в сети есть пароль, нажмите поле ввода пароля. Клавиатура появится на экране. Для просмотра пароль при его вводе, посылаете галочку рядом с "Показать пароль".

Чтобы воспользоваться клавиатурой, см. КАК ПОЛЬЗОВАТЬСЯ СЕНСОРНЫМ ЭКРАНОМ на стр. 15.

Когда консоль подключена к беспроводной сети, в меню WiFi в верхней части экрана появится надпись СОЕДИНЕН. Затем нажмите кнопку Назад на консоле, чтобы вернуться в режим беспроводной сети.

Чтобы отключиться от сети, выберите беспроводную сеть, а затем нажмите кнопку Забыть.

Если у вас возникли проблемы с подключением к зашифрованной сети, убедитесь, что ваш пароль правильный. Примечание: Пароль учитывает регистр.

Замечание: Режим iFit содержит в себе различные шифровки (WEP, WPA, and WPA2). Рекомендуется широкополосное соединение; производительность зависит от скорости соединения.

Замечание: Если у вас остались вопросы после прочтения, обратитесь по ссылке support.iFit.com за помощью.

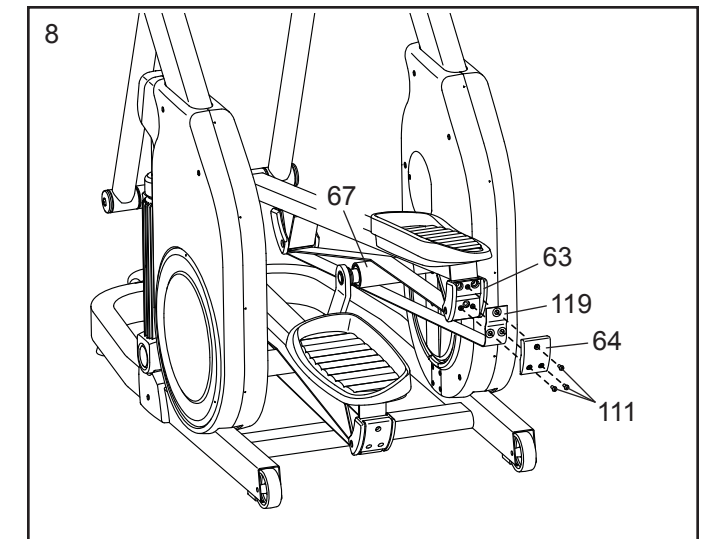
5. Выход из режима беспроводных сетей.

Чтобы выйти из режима беспроводных сетей, нажмите Назад на экране.

8. Поверните правый ремешок (119) под правым роликом (67); **убедитесь, что ремешок не скручивается и что он расположен под роликом.**

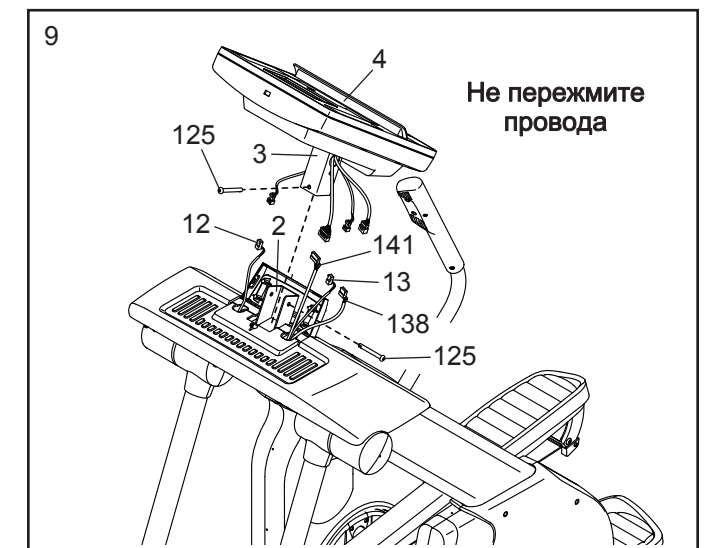
Прикрепите правый ремешок (119) к правой задней накладке ремня скольжения (63) с помощью трех винтов М6 x 16мм (111) и зажима ремешка (64); **сначала наживите все винты, а затем затяните их.**

Повторите эти же действия с другой стороны тренажера.

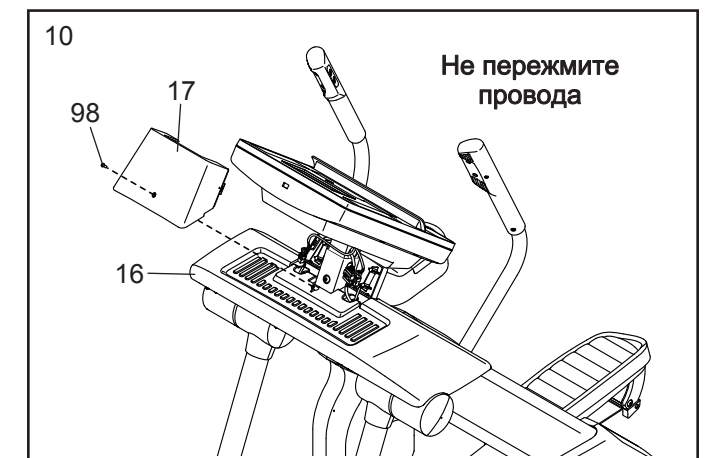


9. **Совет: не пережимайте провода.** Вставьте кронштейн консоли (3) в стойку (2). Прикрепите кронштейн консоли с помощью двух винтов М8 x 68мм (125).

Затем соедините провода консоли (4) и основной кабель (141), правый и левый контрольные провода (12,13) и провод акселерометра (138).



10. **Совет: не пережимайте провода.** Прикрепите верхнюю узкую накладку (17) к верхней широкой накладке (16) с помощью винта М4 x 16мм (98).

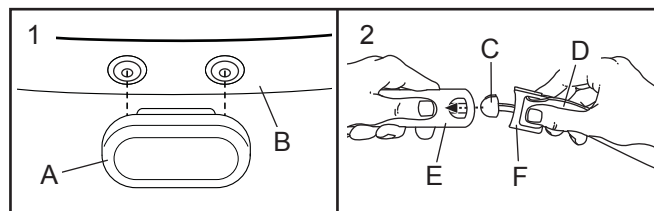


11. **Перед началом использования эллиптического тренажера убедитесь, что весь крепеж надежно затянут.** Примечание: В комплекте могут иметься дополнительные детали. Для защиты пола от повреждений кладите под тренажер коврик.

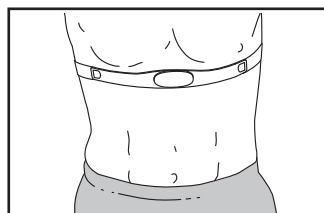
НАГРУДНЫЙ МОНИТОР ИЗМЕРЕНИЯ ПУЛЬСА

КАК НАДЕВАЕТСЯ ПУЛЬСОМЕР

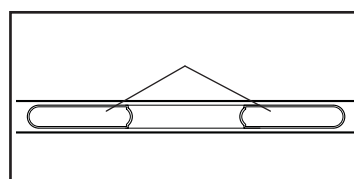
Если монитор сердечного ритма выглядит так, как показано на рисунке 1, вставьте передатчик (A) в защелки на ремне (B). Если монитор сердечного ритма выглядит так, как показано на рисунке 2, вставьте лапку (C) на конце нагрудного ремня (D) в один конец передатчика (E). Затем нажмите на конец передатчика под пряжкой (F) на ремне; лапка должна быть на одном уровне с передатчиком.



Нагрудный монитор необходимо носить под одеждой, обвязывая его вокруг тела. Оберните монитор вокруг груди в месте, указанном на рисунке. Убедитесь, что логотип располагается справа сверху. Затем прикрепите к датчику другой конец нагрудной ленты. Если нужно, длину ленты можно отрегулировать.



Оттяните датчик на несколько сантиметров от тела и найдите на внутренней поверхности два участка с электродами (G).



Смочите электроды солевым раствором, например, слюной или жидкостью для контактных линз. Затем верните датчик на прежнее место на груди.

УХОД И ТЕХОБСЛУЖИВАНИЕ

- После каждого использования тщательно протирайте датчик мягкой тряпочкой. Из-за влаги датчик может продолжать работать, что сократит срок службы аккумулятора.

- Храните монитор в сухом тёплом месте. Не кладите его в пластиковый контейнер или другую ёмкость, которая может накапливать влагу.
- Не подвергайте монитор длительному воздействию прямых солнечных лучей; не используйте прибор при температуре выше 50°C или ниже -10°C.
- Монитор частоты сердечбиений нельзя сильно изгибать или растягивать.
- Для очистки датчика возьмите влажную тряпку и небольшое количество мягкого мыла. Протрите датчик влажной тряпкой, затем вытрите его насухо. Спирт, абразивы или химикаты для очистки датчика использовать нельзя. Вручную промойте нагрудную ленту и высушите её.

УСТРАНЕНИЕ НЕПОЛАДОК

Если монитор частоты сердечбиений работает неправильно, выполните следующие действия.

- Убедитесь, что вы надели монитор, как описано слева. Если в этом случае устройство не работает, аккуратно сдвиньте его на груди вверх или вниз.
- Если пока вы не вспотели, на мониторе не отображаются показания, значит нужно заново смочить электроды.
- Чтобы частота сердечбиений отображалась на консоли, вам следует находиться от неё не дальше вытянутой руки.
- Если на задней стороне датчика есть крышка батареи, значит батарею можно заменить на другую, того же типа.
- Данный монитор предназначен для людей с нормальными ритмами сердца. Причиной появления ошибок отображения частоты сердечбиений могут быть проблемы с сердцем, например, преждевременные сокращения желудочков, тахикардия или аритмия.
- На работу монитора может влиять магнитное поле от высоковольтных линий или других источников электроэнергии. Если вы считаете, что причина неполадок именно в этом, постарайтесь переставить тренажёр в другое место.

КАК ИСПОЛЬЗОВАТЬ РЕЖИМ НАСТРОЕК

ВАЖНО: Некоторые из описанных функций могут не присутствовать в меню. Периодическое обновление прошивки может добавлять новые функции или заставлять консоль функционировать немного по-другому.

1. Выберите главное меню.

См. пункт 1 на стр. 21.

2. Выберите режим настроек

В настройках главного меню нажмите кнопку Обслуживание, чтобы войти в режим технического обслуживания.

Основной экран режима обслуживания будет отображать информацию о консоли и беспроводной сети.

3. Обновление прошивки консоли.

Для достижения наилучших результатов, регулярно проверяйте наличие обновлений прошивки.

Нажмите кнопку Firmware Update, чтобы проверить наличие обновления прошивки с помощью беспроводной сети. Обновление начнется автоматически.

ВАЖНО: Во избежание повреждения эллипсоида, не отключайте адаптер питания во время обновления прошивки.

На экране будет отображаться ход обновления. Когда обновление будет завершено, эллипсоид выключится, а затем снова включится. Если этого не произойдет, отключите адаптер питания, подождите несколько секунд, а затем подключите адаптер питания. Примечание: Это может занять несколько минут, после чего консоль будет готова к использованию.

Примечание: периодическое обновление прошивки может заставить вашу консоль функционировать немного по-другому. Эти обновления всегда направлены на улучшение процесса тренировок.

4. Калибровка системы наклона

Нажмите кнопку Calibrate Incline. Затем нажмите кнопку Begin, чтобы откалибровать систему наклона. Рама автоматически поднимется в наивысшее положение, опустится в нижнее положение и вернется в стандартное положение. Система наклона откалибрована. Нажмите на кнопку Cancel, чтобы вернуться в режим настройки. Когда система будет откалибрована, нажмите на кнопку Finish.

ВАЖНО: держите домашних животных, ноги и другие объекты вдали от тренажера во время калибровки системы наклона.

5. Просмотр информации о тренажере.

Нажмите кнопку Machine Info для просмотра информации о вашем эллипсоиде. После просмотра информации, нажмите кнопку назад на экране.

6. Найти коды клавиш.

Эта опция предназначена для использования специалистами по обслуживанию для определения правильно ли функционируют кнопки.

7. Введите пользовательский IP-адрес.

Если ваша сеть не будет автоматически генерировать IP-адрес, нажмите кнопку Custom IP для ввода пользовательского IP-адреса.

8. Сброс консоли к заводским настройкам по умолчанию.

Нажмите кнопку Factory Reset и следуйте инструкциям на экране, чтобы сбросить консоль к заводским настройкам по умолчанию. **ВАЖНО:** Если вы сбросите настройки, вы потеряете все ваши пользовательские установки.

9. Выход из режим настроек.

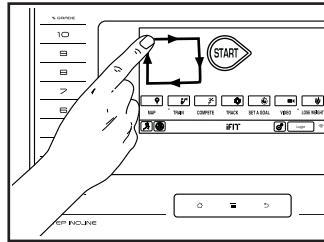
Чтобы выйти из режима настроек, нажмите кнопку возврата на консоли или нажмите кнопку назад на экране.

8. Скрыть или отобразить кнопку передачи.

Консоль имеет возможность скрыть кнопку передач, чтобы предотвратить несанкционированный доступ пользователей к главному меню настроек.

Чтобы скрыть или отобразить кнопку передач, нажмите кнопку Hide Settings и выберите нужный флажок. Затем следуйте инструкциям на экране.

ВАЖНО: Чтобы получить доступ к настройкам главного меню, когда кнопка передач скрыта, нарисуйте квадрат по часовой стрелке на экране.



9. Выберите язык.

Выберите необходимый язык, нажав на кнопку Language (Язык).

10. Включение или отключение кода доступа.

Консоль обладает кодовой защитой от детей, предназначенной для предотвращения несанкционированного использования тренажера.

Нажмите кнопку Passcode. Включите защитный код, нажав на значок Вкл. Затем введите 4-значный код на ваш выбор. Нажмите Сохранить, чтобы воспользоваться паролем. Нажмите Отмена, чтобы вернуться в меню настроек и не активировать пароль. Чтобы отключить пароль, нажмите флажок Выкл.

Примечание: Если пароль включен, консоль будет регулярно просить ввести пароль. Консоль будет заблокированной до тех пор, пока правильный пароль не будет введен.

ВАЖНО: Если вы забыли пароль, введите следующую мастер пароля для разблокировки консоли: 1985.

11. Запуск слайд-шоу.

Для просмотра слайд-шоу о консоли, нажмите кнопку Start Intro Slideshow button.

12. Включение или отключение просмотра улиц.

Во время некоторых тренировок, экран может показать карту. Чтобы включить или отключить просмотр улиц с картой, сначала нажмите кнопку Street View. Затем нажмите флажок Включить или Отключить. Затем нажмите кнопку назад на экране.

13. Выберите часовой пояс.

Нажмите кнопку Timezone. Выберите ваш часовой пояс, чтобы консоль синхронизировалась с вашим местным временем. Затем нажмите кнопку Назад.

14. Выберите время обновления.

Для выбора времени автоматического обновления консоли, нажмите кнопку Update Time и выберите нужное время. Затем нажмите кнопку Назад на экране.

При выборе времени обновления необходимо также включить автоматическое обновление консоли (смотрите шаг 4).

Важно: Вы должны отключить кабель питания после использования эллипсоида. Установите время обновления на то время, когда вы обычно используете тренажер, а затем выньте шнур питания после окончания обновления.

15. Выберите единицы измерения.

Нажмите кнопку US/Metric чтобы увидеть выбранные единицы измерения. Измените единицы измерения, если это необходимо. Затем нажмите кнопку Назад на экране.

16. Выйдите из режима настроек.

Для выхода из режима настройки оборудования, нажмите кнопку возврата на консоли или нажмите кнопку назад на экране.

КАК ИСПОЛЬЗОВАТЬ ЭЛЛИПСОИД

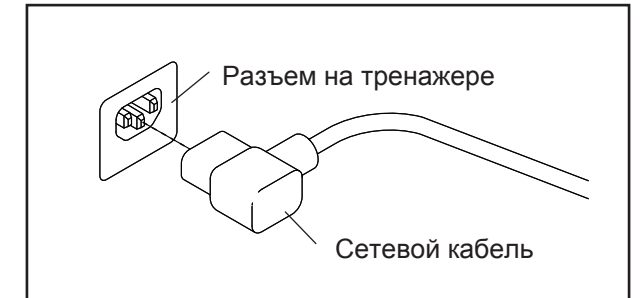
КАК ПОДКЛЮЧИТЬ СЕТЕВОЙ КАБЕЛЬ

Данное изделие должно быть заземлено. Заземление является для электрического тока путём с наименьшим сопротивлением, т.о., при сбое или поломке устройства риск поражения током снизится. Сетевой кабель данного изделия включает в себя заземляющий провод с разъёмом. **ВАЖНО:** Если сетевой кабель повреждён, его следует заменить другим кабелем, рекомендованным производителем.

ОПАСНО: Из-за неправильного подключения заземляющего провода может возникнуть повышенная опасность поражения электрическим током. Если вы не уверены, правильно ли заземлён тренажёр, попросите квалифицированного специалиста проверить это. Не пытайтесь заменить вилку сетевого кабеля, идущего в комплекте с тренажёром — если вилка не подходит к вашей розетке, вызовите электрика для установки подходящей розетки.

Чтобы подключить сетевой кабель, выполните следующие действия.

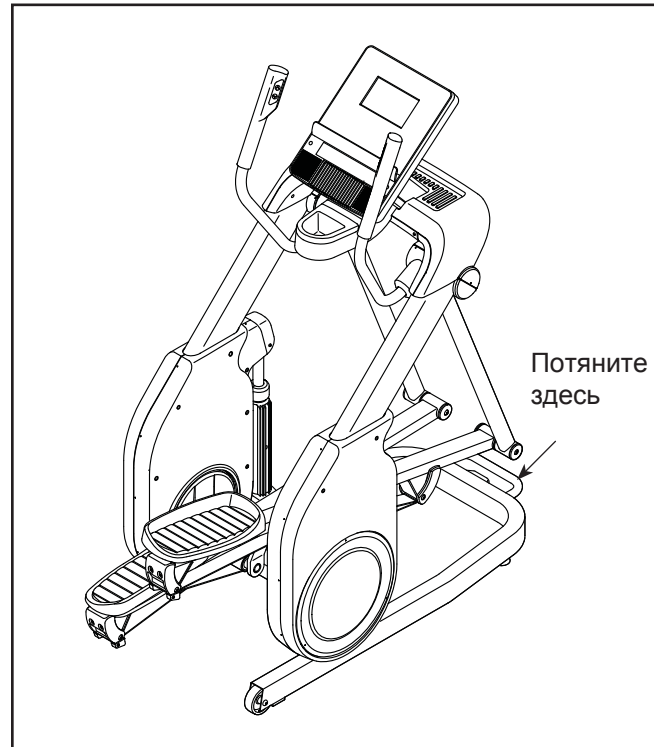
1. Вставьте сетевой кабель в разъём на тренажере, как показано на рисунке ниже.



2. Воткните вилку сетевого шнура в подходящую розетку, установленную и заземлённую в соответствии с местными законами и предписаниями

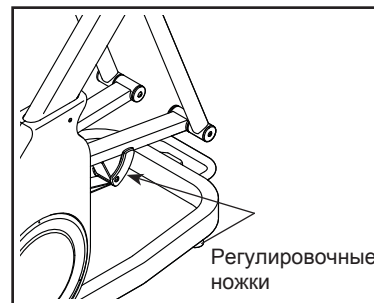
КАК ПЕРЕДВИГАТЬ ЭЛЛИПСОИД

Из-за размера и веса эллипсоида, для его перемещения требуется два человека. Встаньте перед тренажером, возьмитесь за ручку и поднимайте раму, до тех пор, пока эллипсоид не начнет катиться на колесах. Осторожно переместите тренажер в нужное место, а затем опустите его на пол.



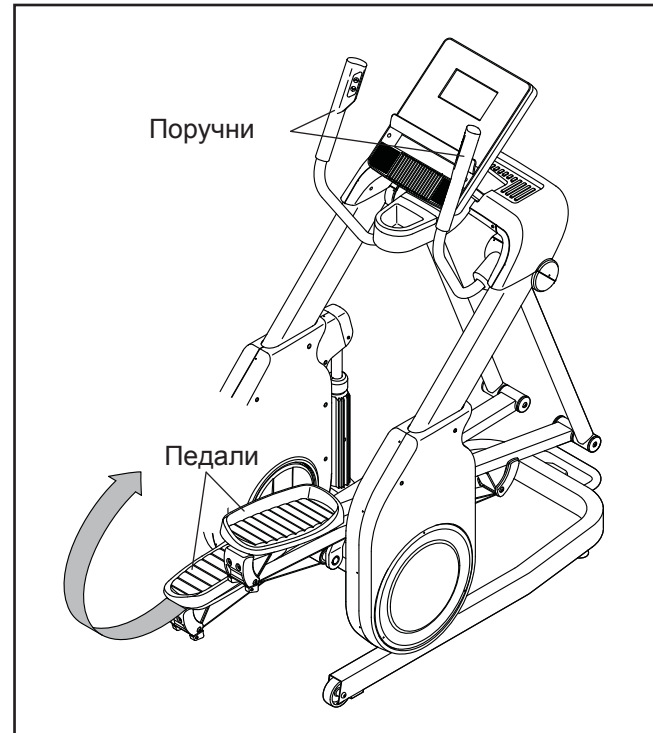
КАК ВЫРОВНЯТЬ ТРЕНАЖЕР

Если эллипсоид качается при использовании, необходимо выкручивать одну или обе регулировочные ножки в задней части рамы, пока качение не прекратится.



КАК ЗАНИМАТЬСЯ НА ТРЕНАЖЕРЕ

Поднимитесь на эллипсоид, удерживая ручки, и шагните той ногой, которая занимает нижнюю позицию. Затем шагните другой ногой. Давите на педали до тех пор, пока вращение не станет постоянным. **Замечание: Шатун может двигаться в двух направлениях. Рекомендуется крутить шатун в направлении, указанном стрелкой; однако для разнообразия вы можете попробовать крутить его в другом направлении.**



Чтобы спуститься с тренажера, дождитесь полной остановки шатуна. **Примечание: тренажер не имеет муфты свободного хода, поэтому педали продолжают вращаться, пока не остановится маховик.** Когда педали неподвижны, снимайте ногу, которая стоит на педали, занимающей более высокое положение. Затем снимите другую ногу.

КАК ИСПОЛЬЗОВАТЬ ИНТЕРЕНТ БРАУЗЕР

Замечание: Чтобы воспользоваться браузером, вы должны иметь доступ к беспроводной сети включая 802.11 b/g/n маршрутизатор с SSID Broadcast (скрытые сети не поддерживаются).

Чтобы открыть браузер, нажмите кнопку глобус в нижнем левом углу экрана. Затем выберите сайт.

Для перемещения по интернет браузеру используйте кнопки Назад, Обновить и Вперед на экране. Для выхода из браузера, нажмите кнопку Return на экране.

Чтобы воспользоваться клавиатурой, см. КАК ИСПОЛЬЗОВАТЬ СЕНСОРНЫЙ ЭКРАН на стр. 15.

Для ввода другого веб-адреса в адресной строке, сначала проведите пальцем вниз по экрану, чтобы посмотреть что находится в адресной строке, если это необходимо. Затем коснитесь URL окна, при помощи клавиатуры введите адрес, и нажмите кнопку Go.

Примечание: В то время как вы используете браузер, скорость, наклон, вентилятор, и кнопки регулировки громкости все еще будет функционировать, но тренировочные кнопки не будут работать.

Замечание: Если у вас остались вопросы после прочтения, обратитесь по ссылке support.iFit.com за помощью.

КАК ИСПОЛЬЗОВАТЬ РЕЖИМ НАСТРОЕК

ВАЖНО: Некоторые из описанных функций могут не присутствовать в меню. периодическое обновление прошивки может добавлять новые функции или заставлять консоль функционировать немного по-другому.

1. Выберите настройки главного меню.

Включите консоль и выберите главное меню (см пункты 1 и 2 на стр. 16). Затем нажмите кнопку передач в нижней части экрана для выбора настроек главного меню.

Примечание: Вы также можете нажать центральную кнопку на пульте для выбора параметров главного меню.

2. Выберите режим настройки оборудования.

В настройках главного меню, нажмите на кнопку Настройка оборудования.

Примечание: Может потребоваться прокрутить экран, чтобы посмотреть все опции меню.

3. Включение или отключение функции автоматической авторизации.

Включите эту функцию, чтобы консоль автоматически входила в свою учетную запись iFit при включении питания. Примечание: Эта функция рекомендуется для постоянных пользователей эллипсоида.

Чтобы включить или отключить функцию автоматической авторизации, сначала нажмите кнопку Auto ReLogin. Затем нажмите флажок Включить или Отключить. Затем нажмите кнопку назад на экране.

4. Включение или отключение автоматического обновления консоли.

Чтобы включить или отключить автоматическое обновление консоли, сначала нажмите кнопку Auto Update. Затем нажмите флажок Включить или Отключить. Затем нажмите кнопку назад на экране.

Примечание: Чтобы выбрать время для автоматического обновления консоли, см. пункт 13.

5. Включите или отключите интернет браузер.

Чтобы вкл/выкл интернет браузер, вначале нажмите кнопку Browser (Браузер). Затем нажмите флажок Вкл или Выкл. Затем нажмите кнопку Назад на экране.

7. Включите или выключите демо-режим экрана.

Консоль оснащена дисплеем в демо-режиме, предназначенный для демонстрации тренажера в магазине. Когда демо-режим включен, консоль нормально функционирует.

Чтобы включить или выключить демонстрационный режим, сначала нажмите кнопку Demo Mode. Далее, коснитесь флажка On или Off. Затем нажмите кнопку Назад на экране.

Для переключения пользователей в своей учетной записи iFit, нажмите кнопку пользователя в нижней части экрана. Если более чем один пользователь связан с вашим аккаунтом, то появится список пользователей. Нажмите на имя нужного пользователя.

Выберите тренировку iFit.

ВАЖНО: Перед началом iFit тренировок, вы должны добавить их в свой график на IFIT.COM (см пункт 1).

Чтобы загрузить тренировки с iFit.com на консоль, на кнопки Map (карты), Train (тренировки), Video (Видео) или Lose Wt. (потеря веса), чтобы скачать следующие тренировки такого типа в ваш график. Замечание: У вас есть возможность получить демо-версии тренировок, даже если вы не вошли в систему.

Чтобы участвовать в гонке, к которой вы ранее присоединились на IFIT.COM, нажмите кнопку Compete. Чтобы просмотреть историю тренировки, нажмите кнопку Track. Чтобы использовать цели, нажмите на кнопку Set A Goal (смотрите страницу 23).

Для получения дополнительной информации о iFit тренировках, см. www.iFit.com.

При выборе iFit тренировки на экране будет отображаться имя и предполагаемая продолжительность тренировки. Экран также покажет приблизительное количество калорий, которое вы сожжете во время тренировки.

Если тренировка iFit это гонка или соревнование, на экране появится обратный отсчет до начала гонки.

6. Начните тренировку.

См. пункт 4 на стр. 17.
Во время тренировки голос персонального тренера будет помогать вам.

7. Следите за вашими достижениями на экране.

См. пункт 4 на стр. 16. Экран покажет карту вашего маршрута ходьбы или бега. Нажмите кнопки на экране, чтобы выбрать нужные параметры карты.

Во время гонки или соревнования, экран покажет вашу позицию в гонке по отношению к другим участникам.

8. Измерьте свой пульс, если это необходимо.

См. пункт 5 на стр. 16.

9. Включите вентилятор, если это необходимо .

См. пункт 6 на стр. 17.

10. Когда вы закончите тренировку, консоль выключится автоматически.

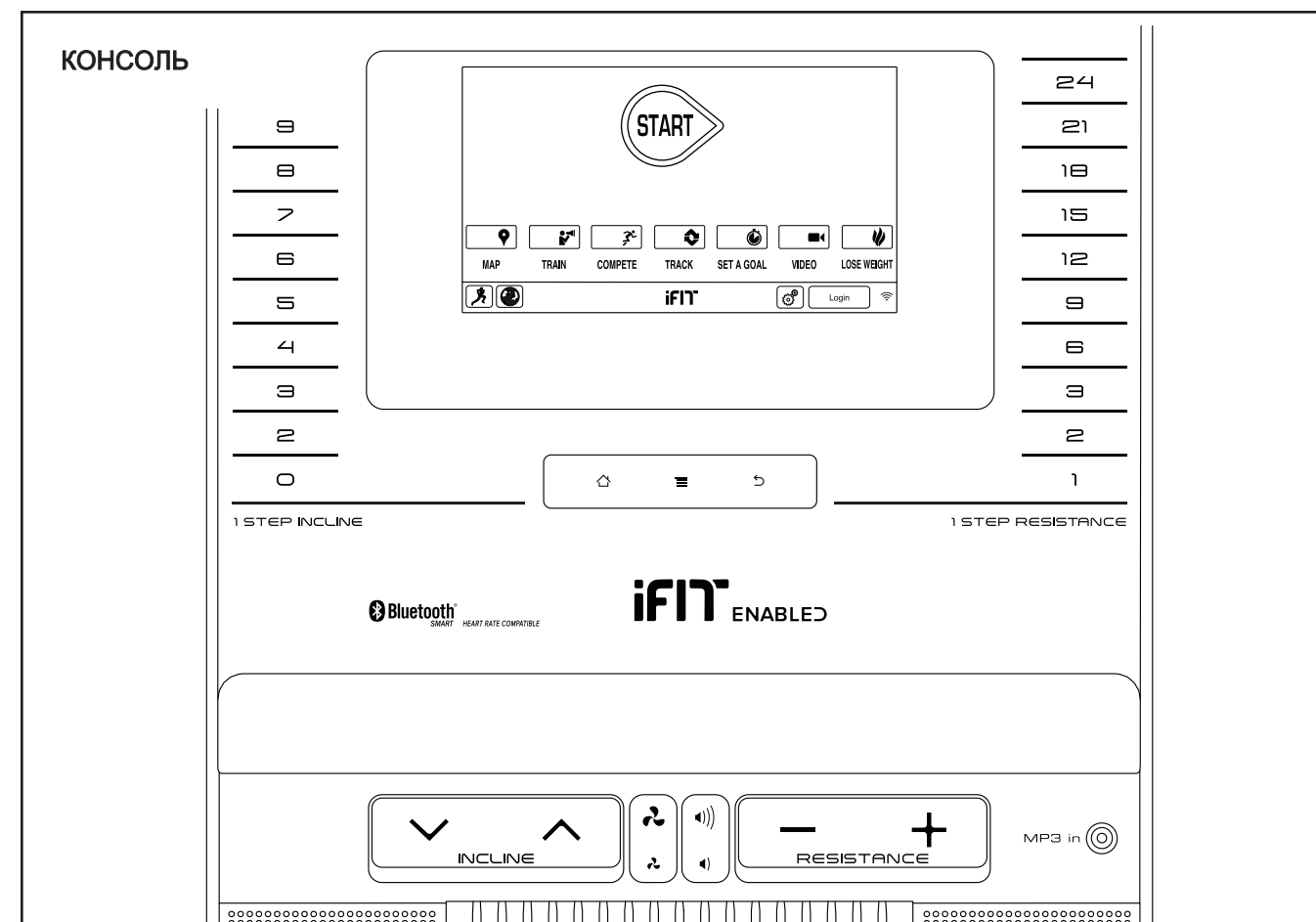
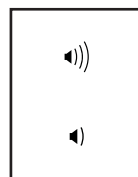
См. пункт 7 на стр. 17.

Для получения дополнительной информации о iFit тренировках, см. www.iFit.com.

КАК ИСПОЛЬЗОВАТЬ СТЕРЕО СИСТЕМУ




Для воспроизведения музыки или аудио-книг через стерео систему консоли во время тренировок подключите 3.5 мм аудио кабель (приобретается отдельно) к разъему на консоли и в гнездо MP3-плеера, CD-плеера, или другого персонального аудиоплеера; **убедитесь, что аудиокабель надежно подключен. Замечание: По вопросам приобретения аудио кабеля обратитесь в ближайший магазин электроники.**





Далее, нажмите кнопку воспроизведения на вашем MP3-плеере, CD-плеере, или другом личном аудиоплеере. Отрегулируйте громкость на вашем персональном аудио-плеере или нажатием кнопки увеличения и уменьшения громкости на консоли.



СДЕЛАЙТЕ ВАШИ ФИТНЕС МЕЧТЫ РЕАЛЬНОСТЬЮ С IFIT.COM

С помощью нового iFit оборудования для фитнеса, вы сможете использовать множество функций на iFit.com, чтобы сделать ваши фитнес мечты реальностью:

-  Занимайтесь в любой точке мира с помощью настраиваемых Google Maps.
-  Скачать тренировки, которые помогут вам достичь ваших личных целей.
-  Измерьте ваш прогресс, конкурируя с другими пользователями в сообществе iFit

-  Добавить результаты тренировок в пространство iFit и отслеживать ваши достижения.
-  Установите калорий, время или расстояние в качестве цели тренировки.
-  Смотрите видео высокой четкости с имитацией тренировок.
-  Выбрать и скачать набор тренировок по потере веса

Полную информацию ищите на www.iFit.com.

ОСОБЕННОСТИ КОНСОЛИ

Консоль обладает большим набором функций, делающих ваши тренировки более эффективными и увлекательными.

Революционная технология iFit позволяет подключить тренажёр к беспроводной сети через дополнительный модуль iFit. С технологией iFit вы можете загрузить дополнительные тренировочные программы, создать свою программу, отследить результаты занятий и получить доступ ко многим другим функциям. **Полную информацию ищите на www.iFit.com.**

Кроме того, консоль имеет выбор встроенных тренировок, и некоторые iFit демо-тренировки. Каждая встроенная тренировка автоматически изменяет сопротивление педалей и наклон рамы заставляет изменять вас скорость вращения педалей, что увеличит эффективность тренировок. Вы так же можете установить цель и запрограммировать тренировку.

Когда вы используете ручной режим, сопротивление педалей и наклон рамы можно изменить одним нажатием кнопки.

В процессе тренировки на экране будет отображаться ваш результат на данный момент. Частоту сердцебиений также можно измерять с помощью нагрудного или ручного пульсомера.

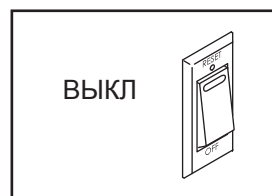
Во время занятий можно пользоваться интернетом или слушать свою любимую музыку или аудиокниги посредством звуковой стерео системы консоли.

Чтобы включить тренажёр, см. эту стр. Чтобы узнать как пользоваться сенсорным экраном, см. стр. 15. Чтобы настроить консоль, см. стр. 15.

КАК ВКЛЮЧИТЬ ПИТАНИЕ

ВАЖНО: Если тренажёр пробыл долгое время на холоде, нужно, чтобы он сначала нагрелся до комнатной температуры, только потом его можно включать. Если этого не сделать, можно повредить дисплей пульта управления или другие электронные компоненты.

Подключите сетевой кабель (см. стр. 11). Затем найдите переключатель на каркасе беговой дорожки, рядом с разъёмом сетевого кабеля. Переведите выключатель в положение «ВЫКЛ».



Экран загорится и консоль будет готова к работе.

Замечание: когда вы подсоедините к сети в первый раз тренажёр, система наклона автоматически откалибруется. Рама начнет двигаться вверх и вниз, не пугайтесь, это калибровка. Когда рама прекратит перемещаться, это будет означать, что тренажёр откалиброван.

ВАЖНО: если система наклона автоматически не откалибровалась, см. пункт 4 на стр. 23 и запустите калибровку вручную.

ВАЖНО: консоль снабжена демо-режимом, разработанным для презентации тренажера в магазине. Если демо-режим работает, консоль показывает предустановленную презентацию по окончании тренировки. Чтобы выключить демо-режим, см. пункт 6 на стр. 21.

Если уровень сопротивления для текущего сегмента слишком высок или слишком низок, вы можете вручную изменить настройку, нажав кнопку сопротивления. При нажатии кнопки сопротивления, вы можете вручную управлять сопротивлением (см. шаг 3 на стр. 20). Для возврата к запрограммированным настройкам сопротивления, нажмите кнопку Follow Workout.

Замечание: если вы вручную изменяете уровень сопротивления во время тренировки на сжигание калорий, продолжительность тренировки может автоматически измениться, чтобы не изменялось целевое значение калорий.

Важно: В тренировке Калорийность оценивается количество калорий, которые вы сжигаете во время тренировки. Фактическое количество калорий, которые вы сжигаете, будет зависеть от вашего веса. Кроме того, если вы вручную измените сопротивление во время тренировки, количество сжигаемых калорий изменится.

Тренировка будет продолжаться до тех пор, пока поставленная цель не будет достигнута. Чтобы приостановить тренировку, прекратите вращать педали. Время на экране приостановится. Чтобы возобновить тренировку, снова начните крутить педали.

5. Следите за вашими достижениями на экране.

См. пункт 4 на стр. 16.

6. Измерьте свой пульс, если это необходимо.

См. пункт 5 на стр. 16.

7. Включите вентилятор, если это необходимо.

См. пункт 6 на стр. 17.

8. Когда вы закончите тренировку, консоль выключится автоматически.

См. пункт 7 на стр. 17.

КАК ИСПОЛЬЗОВАТЬ IFIT ТРЕНИРОВКИ

Замечание: чтобы воспользоваться iFit тренировками, вы должны иметь доступ к беспроводной сети (см. стр. 24). Так же вам понадобится зарегистрированный iFit пользователь.

1. Добавьте тренировку в ваш график на iFit.com.

На вашем компьютере, смартфоне, планшете или другом устройстве откройте интернет-браузер, перейдите на www.iFit.com, и войдите в свой аккаунт.

Затем перейдите в меню > Library на веб-сайте. Просмотрите программы тренировок в библиотеке и выберите желаемую тренировку.

Затем перейдите к Меню > Schedule, чтобы просмотреть расписание. Все тренировки, которые вы добавили, появятся в графике; вы можете добавлять или удалять тренировки по вашему желанию.

Найдите время, чтобы изучить сайт IFIT.COM, прежде чем выйти из системы.

2. Дотроньтесь до экрана, нажмите любую кнопку на консоле или начните крутить педали, чтобы включить консоль.

См. КАК АКТИВИРОВАТЬ КОНСОЛЬ на стр. 14.

3. Выберите главное меню.

См. пункт 2 на стр. 16.

4. Войти в свою учетную запись iFit.

Если вы этого еще не сделали, нажмите кнопку Login, чтобы попасть в вашу учетную запись. На экране будет запрос на ваше имя и пароль на iFit.com.

Если уровень сопротивления и/или угол наклона для текущего сегмента слишком высок или слишком низок, вы можете вручную изменить настройку, нажав кнопку сопротивления. При нажатии кнопки сопротивления, вы можете вручную управлять сопротивлением (см. шаг 3 на стр. 16). При нажатии кнопки наклон вы можете вручную устанавливать угол (см. шаг 3 на стр. 16). Для возврата к запрограммированным настройкам сопротивления и/или угла наклона, нажмите кнопку Follow Workout.

Важно: В тренировке Калорийность оценивается количество калорий, которые высжигаете во время тренировки. Фактическое количество калорий, которые вы сжигаете, будет зависеть от вашего веса. Кроме того, если вы вручную измените сопротивление во время тренировки, количество сжигаемых калорий изменится.

Чтобы приостановить тренировку, прекратите вращать педали. Время на экране приостановится. Чтобы возобновить тренировку, снова начните крутить педали.

Тренировка будет продолжаться до тех пор, пока последний сегмент профиля не закончится. Отчет о тренировке появится на экране. После просмотра отчета, нажмите кнопку Finish (Готово), чтобы вернуться в главное меню. Вы также можете сохранить или опубликовать свои результаты, используя один из вариантов на экране.

5. Следите за вашими достижениями на экране.

См. пункт 4 на стр. 16.

6. Измерьте свой пульс, если это необходимо.

См. пункт 5 на стр. 16.

7. Включите вентилятор, если это необходимо.

См. пункт 6 на стр. 17.

8. Когда вы закончите тренировку, консоль выключится автоматически.

См. пункт 7 на стр. 17.

КАК ИСПОЛЬЗОВАТЬ ЦЕЛЕВЫЕ ТРЕНИРОВКИ

1. Нажмите любую кнопку на консоле или начните крутить педали, чтобы включить консоль.

См. КАК ВКЛЮЧИТЬ ПИТАНИЕ на стр. 14.

2. Выберите гравное меню.

См. пункт 2 на стр. 16.

3. Выберите целевую тренировку.

Нажимайте на кнопку "Set A Goal" на экране или на одноименную кнопку на консоли.

Чтобы установить требуемую цель тренировки, нажмите на кнопку желаемой цели. Затем нажмите кнопку увеличения или уменьшения на экране, чтобы выбрать цель и другие параметры тренировки. На экране появятся продолжительность и расстояние тренировки, а так же приблизительное количество калорий, которое вы сожжете.

4. Начните тренировку.

Нажмите кнопку Start (Пуск), чтобы начать тренировку.

Тренировка проходит по тому же принципу, что и в ручном режиме (см. стр. 14).

Во время тренировки сохраняйте скорость вращения педалей вблизи целевого значения для текущего сегмента. Счетчик целевой зоны предложит увеличить, уменьшить или сохранить скорость вращения педалей. Для просмотра целевой зоны счетчика, прокрутите экран. Примечание: целевое значение вращения педалей отображается в оборотах в минуту (RPM).

ВАЖНО: Целевое значение вращения педалей предназначено только для обеспечения мотивации. Фактическая скорость вращения педалей может быть медленнее, чем целевая. Убедитесь в том, что вы крутите педали с комфортной для вас скоростью.

КАК ИСПОЛЬЗОВАТЬ СЕНСОРНЫЙ ЭКРАН

Консоль оборудована полноцветным сенсорным экраном. Следующая информация поможет вам познакомиться с передовыми технологиями:

- Функционал консоли схож с планшетами. Вы можете двигать или нажимать пальцами на экран, чтобы передвигать определенные изображения, такие как показатели тренировки. Тем не менее, вы не можете увеличивать и уменьшать, двигая пальцами на экране.
- Чтобы ввести информацию в текстовое пространство, нажмите на текстовое поле и появится клавиатура. Чтобы ввести цифры или символы, нажмите клавишу "?123". Чтобы увидеть больше символов, нажмите клавишу "Alt". Нажмите клавишу "Alt" еще раз, чтобы вернуться в числовое пространство клавиатуры. Чтобы вернуться в режим письма, нажмите клавишу "ABC". Чтобы использовать заглавные буквы, нажмите на символ в виде стрелки, направленной вверх. Чтобы вернуться к прописным буквам, нажмите символ со стрелкой снова. Чтобы вернуться в нижний регистр, нажмите на стрелку в третий раз. Чтобы удалить последний символ, нажмите клавишу с обратной стрелкой и "X".
- Используйте эти кнопки для управления сенсором. Нажмите кнопку "Назад", чтобы вернуться в предыдущий раздел меню. Нажмите кнопку "Домой", чтобы вернуться в главное меню. Нажмите кнопку "Настройки", чтобы попасть в меню настроек



КАК НАСТРОИТЬ КОНСОЛЬ

Перед первым использованием эллипсоида, необходимо настроить консоль

1. Подключение к беспроводной сети

Замечание: Для того, чтобы получить доступ к интернету, скачать iFit тренировки и использовать другие функции консоли, вы должны быть подключены к беспроводной сети. См. КАК ИСПОЛЬЗОВАТЬ РЕЖИМ БЕСПРОВОДНОГО СОЕДИНЕНИЯ на стр. 24, чтобы подключить консоль к сети.

2. Проверьте обновление ПО.

Вначале см. пункт 1 на стр. 21 и пункт 2 на стр. 23, чтобы попасть в режим настроек. Затем см. пункт 3 на стр. 23 и проверьте наличие обновлений прошивки.

3. Откалибруйте систему наклона

См. пункт 4 на стр. 23. и откалибруйте систему наклона.

4. Создайте iFit пользователя.

Нажмите кнопку в виде глобуса на экране и нажмите кнопку iFit. Замечание: Информацию о пользовании браузером см. на стр. 21.

Браузер открывает домашнюю страницу iFit.com, как стартовую. Следуйте инструкциям на веб-сайте, чтобы подписаться на членство на iFit. Если у вас есть код активации, введите его в соответствующее поле.

Теперь консоль готова к работе. Следующие страницы объяснят, как пользоваться различными программами тренировок и другими функциями тренажера.

Чтобы воспользоваться ручным режимом, см. стр. 16. **Чтобы воспользоваться встроенными тренировками,** см. стр. 17. **Чтобы воспользоваться целевыми тренировками,** см. стр. 18. **Чтобы воспользоваться iFit тренировками,** см. стр. 19.

Чтобы воспользоваться стерео-системой, см. стр. 20. **Чтобы воспользоваться интернетом,** см. стр. 21. **Чтобы войти в режим настроек,** см. стр. 21. **Чтобы использовать режим настроек оборудования,** см. стр. 23. **Чтобы воспользоваться беспроводной сетью,** см. стр. 24.

Важно: Если на консоли остались пластиковые защитные пленки, удалите их.

Примечание: консоль может отображать скорость и расстояние либо в милях, либо в километрах. Для того, чтобы узнать, какие единицы измерения выбраны, см пункт 14 на стр. 22. Для простоты, все инструкции в этом разделе в милях.

КАК РАБОТАТЬ В РУЧНОМ РЕЖИМЕ.

1. **Нажмите любую кнопку на консоле или начните крутить педали, чтобы включить консоль.**

См. КАК ВКЛЮЧИТЬ ПИТАНИЕ на стр. 14.

2. **Выберите главное меню.**

Когда вы включите питание, главное меню появится на экране как только консоль загрузится.

Нажмите кнопку "Домой" на экране, чтобы вернуться в главное меню в любой момент времени

3. **Измените сопротивление педалей и угол наклона, если необходимо.**

Нажмите Start или начните крутить педали.

Во время вращения педалей вы можете изменить сопротивление педалей. Чтобы это сделать, нажмите одну из пронумерованных кнопок Сопротивления на консоли, кнопки увеличения/уменьшения сопротивления на консоли или кнопки увеличения/уменьшения на правом поручне тренажера.

Замечание: после нажатия на кнопку понадобится некоторое время, чтобы достигнуть требуемого значения сопротивления.

Во время вращения педалей вы можете изменить угол наклона. Чтобы это сделать, нажмите одну из пронумерованных кнопок наклона на консоли, кнопки увеличения/уменьшения угла наклона на консоли или кнопки увеличения/уменьшения угла наклона на левом поручне тренажера.

Замечание: после нажатия на кнопку понадобится некоторое время, чтобы достигнуть требуемого значения сопротивления.

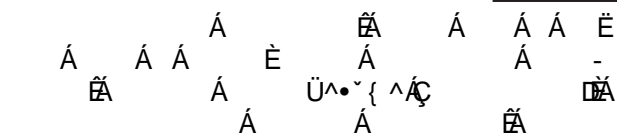
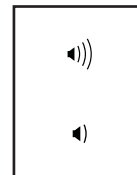
4. **Следите за вашими достижениями на экране.**

Консоль предлагает несколько режимов отображения. Режим отображения, который вы выбрали, будет определять, какая информация тренировки показывается.

Чтобы выбрать нужный режим отображения, просто нажмите или проведите пальцем по экрану. Вы можете также просмотреть дополнительную информацию, коснувшись красных меток.

Во время тренировки сохраняйте скорость вращения педалей вблизи целевого значения для текущего сегмента. Счетчик целевой зоны предложит увеличить, уменьшить или сохранить скорость вращения педалей. Для просмотра целевой зоны счетчика, прокрутите экран. Примечание: целевое значение вращения педалей отображается в оборотах в минуту (RPM).

При желании можно настроить уровень громкости, нажав кнопку увеличения или уменьшения громкости на консоли.



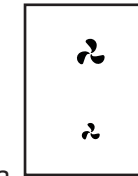
кнопку End Workout (Окончание тренировки).

5. **Измерьте ваш пульс, если хотите.**

Чтобы воспользоваться нагрудным пульсометром, см. стр. 10. Когда ваш пульс будет считан, его значение отобразится на экране.

6. **Включите вентилятор, если хотите.**

Вентилятор имеет несколько параметров скорости. Нажмите кнопку уменьшения/увеличения, чтобы выбрать скорость вращения вентилятора или выключить его. Замечание: Если вентилятор включен, когда беговое полотно останавливается, вентилятор автоматически выключится через несколько минут.



Замечание: Если педали не крутятся, то как только появится основное меню вентилятор автоматически отключится.

7. **Когда вы закончите тренировку, консоль выключится автоматически.**

Когда вы закончите тренировку, переведите выключатель питания в положение ВЫКЛ и обесточьте тренажер. **ВАЖНО: если вы это не сделаете, электронные компоненты эллипсоида могут повредиться.**

КАК ПОЛЬЗОВАТЬСЯ ВСТРОЕННОЙ ТРЕНИРОВКОЙ

1. **Нажмите любую кнопку на консоле или начните крутить педали, чтобы включить консоль.**

См. КАК ВКЛЮЧИТЬ ПИТАНИЕ на стр. 14.

2. **Выберите главное меню.**

См. пункт 2 на стр. 16.

3. **Выберите встроенную тренировку.**

Выберете программу тренировки, нажав кнопку бегунка внизу экрана. Меню тренировок появится на экране.

Выберите желаемую категорию тренировок в меню, затем выберите желаемую тренировку. Замечание: возможно вам понадобится прокрутить экран вниз.

На экране появятся название, продолжительность и дистанция тренировки. На экране также появится приблизительное количество калорий, которое вы сожжете, и установки сопротивления для данной тренировки.

4. **Начните тренировку.**

Нажмите кнопку Start (Пуск), чтобы начать тренировку

Каждая тренировка разделена на сегменты. Определенные сопротивление и целевая скорость запрограммированы для каждого сегмента.

Во время тренировки в профиле будет отображаться ваш прогресс. Чтобы посмотреть профиль, нажмите или проведите пальцем по экрану.

Во время некоторых тренировок, на экране появится карта маршрута и маркер, указывающий ваш прогресс. Нажмите кнопки на экране, чтобы выбрать нужные параметры карты.

Во время тренировки сохраняйте скорость вращения педалей вблизи целевого значения для текущего сегмента. Счетчик целевой зоны предложит увеличить, уменьшить или сохранить скорость вращения педалей. Для просмотра целевой зоны счетчика, прокрутите экран. Примечание: целевое значение вращения педалей отображается в оборотах в минуту (RPM).

ВАЖНО: Целевое значение вращения педалей предназначено только для обеспечения мотивации. Фактическая скорость вращения педалей может быть медленнее, чем целевая. Убедитесь в том, что вы крутите педали с комфортной для вас скоростью.