

## ОПИСАНИЕ

Приточный вентиляционный клапан NovaPLUS предназначен для нормативного притока «свежего» воздуха с улицы в соответствии с СП 60.13330.2020 «Отопление, вентиляция и кондиционирование воздуха». Благодаря чему в помещении повышается уровень кислорода, а содержание углекислого газа снижается. Объем воздуха, поступающего в помещение, настраивается при помощи регулировочной ручки, расположенной на корпусе устройства.

Воздух, через наружную вентиляционную решетку (которая защищает от дождя и проникновения насекомых), поступает в вентиляционный канал. Для тепло-шумоизоляции вентиляционного канала используется материал, устойчивый к микроорганизмам, плесени и грибам. Далее воздух проходит через плавно-регулируемые заслонки и через фильтр класса G3 (задерживает до 90% частиц, размером до 10мкм), поступает в помещение где смешивается с теплым воздухом. «Отработанный» воздух выходит через вытяжную вентиляцию из помещения.

## РЕКОМЕНДАЦИИ ПО МОНТАЖУ

Монтаж клапана требует наличие специального оборудования и определенных навыков, если вы не обладаете данным оборудованием и навыками для самостоятельного монтажа изделия, рекомендуем обратиться в специализированную сервисную службу.

Для правильной работы клапана требуется наличие исправной системы вытяжной вентиляции. Вытяжная вентиляция в жилых помещениях, в большинстве случаев, устанавливается в сан. узлах или на кухне, для исключения распространения запахов из данных помещений и возникновения «застойных» зон воздуха в помещениях, клапан рекомендуется устанавливать в жилых комнатах, максимально удаленных от помещений, в которых имеется вытяжная вентиляция.

Норма притока «свежего» воздуха на одного человека составляет 25 м<sup>3</sup>/ч, данный клапан обеспечивает поступление «свежего» воздуха до 45 м<sup>3</sup>/ч.

Исходя из этих данных, подбираются необходимые места и количество клапанов.

Установка данного клапана осуществляется между подоконником и радиатором отопления (Рис.1), допускается монтаж данного клапана и в другие места, в этом случае установка производится на высоте не ниже 190 см от пола и не ближе 15 см от оконного проема (Рис.2).

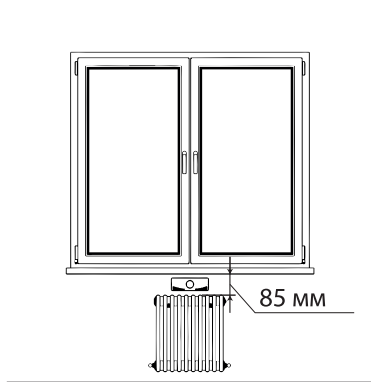


Рис. 1

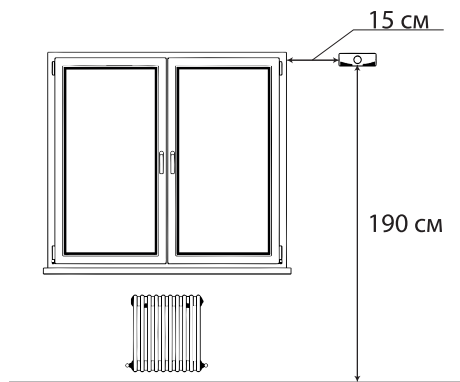


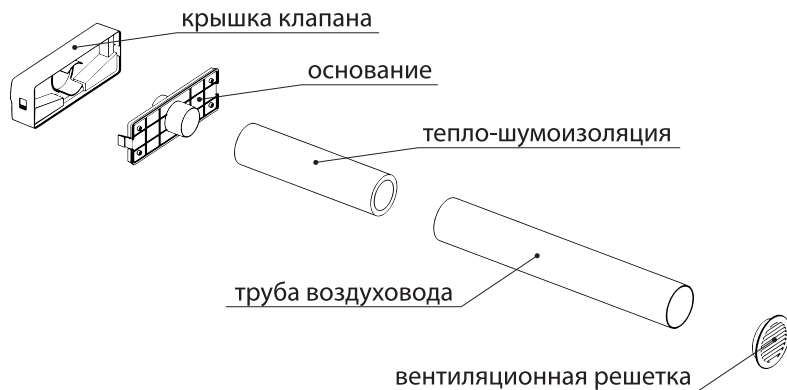
Рис. 2

## ИНСТРУКЦИЯ ПО УСТАНОВКЕ

Приточный вентиляционный клапан, может поставляться в двух комплектациях:

1. **NovaPLUS** (Арт. КИВ 80-01)
2. **NovaPLUS-LITE** (Арт. КИВ 80-02)

### Последовательность монтажа клапана NovaPLUS



При установке клапана между подоконником и радиатором отопления убедитесь, что минимальное расстояние между ними не меньше 85 мм (Рис.1). Также заранее убедитесь в возможности удобного крепления наружной вентиляционной решетки.

1. Для осуществления разметки, основание клапана без крышки прикладывается к стене и отмечается центр отверстия воздушного канала (Рис.3).

2. В размеченном месте сверлится отверстие, на всю толщину стены, диаметром 82 мм, с углом наклона в сторону улицы 2-3 градуса (Рис.4).

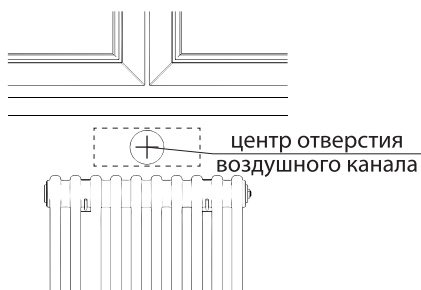


Рис. 3

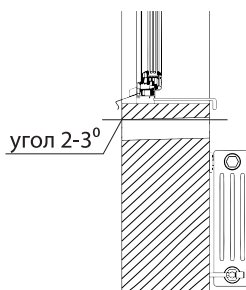


Рис. 4

3. Перед установкой, трубу воздуховода отрезать по толщине стены. Тепло-шумоизоляцию внутри трубы, со стороны помещения, выровнять по краю трубы, а со стороны улицы, тепло-шумоизоляция должна быть короче трубы на 30-50мм.

4. Установить трубу с тепло-шумоизоляцией в отверстие. Предварительно, на наружную поверхность трубы равномерно наносится герметик (Рис.5).

5. Для крепления вентиляционной решетки, требуется нанести жидкие гвозди на посадочное место решетки и затем установить в вентиляционный канал, так чтобы водозащитные жалюзи были расположены горизонтально (Рис.6).

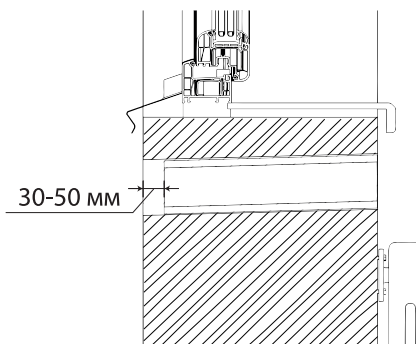


Рис. 5

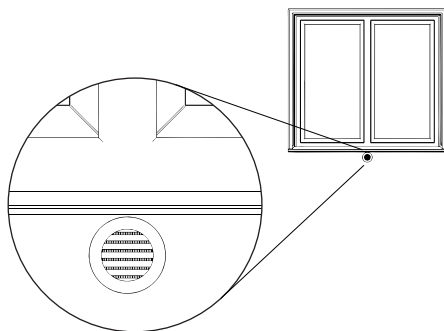


Рис. 6

6. Основание клапана, без крышки, посадочным местом устанавливается в воздушный канал вплотную к тепло-шумоизоляции. Предварительно убедитесь, что стрелки на основании с надписью **ВЕНТИЛЯЦИОННЫЕ ПРОРЕЗИ** направлены в низ. Далее осуществляется крепление основания к стене при помощи дюбель - гвоздей (Рис.7).

7. Перед установкой крышки клапана, утеплитель основания закрепите на специальные выступающие элементы основания. Для установки крышки клапана поверните регулировочную ручку в положение полностью открыто. Затем установите крышку с небольшим усилием до характерного щелчка, при этом контролируйте, чтобы боковые защелки попали в предназначенное для них место (Рис.8). Также имеется видео инструкция доступная по QR коду.

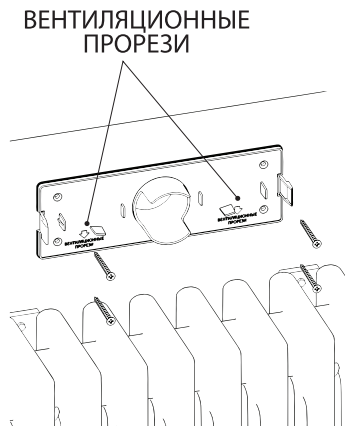


Рис. 7

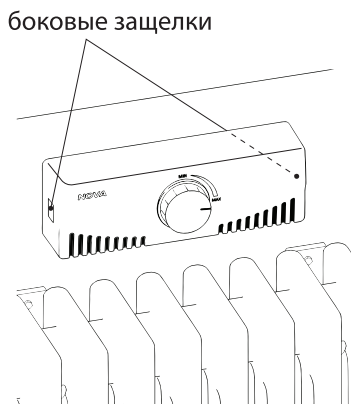


Рис. 8

## УСТАНОВКА КЛАПАНА NovaPLUS, СО СКРЫТЫМ ЗАБОРОМ ВОЗДУХА ИЗ-ПОД ОКОННОГО ОТЛИВА

Данный вид монтажа подразумевает установку клапана на этапе строительства дома или совместно с заменой оконных блоков. Для этого варианта монтажа необходимо приобрести вентиляционный короб Арт. ПК-01 (Рис.9), данный короб не входит в стандартную комплектацию. Монтаж осуществляется аналогично клапану NovaPLUS, за исключением того, что вместо вентиляционной решетки устанавливается вентиляционный короб Арт. ПК-01. При этом для установки вентиляционного короба необходимо проштробить в стене дома нишу для монтажа короба, а на этапе строительства дома, независимо от технологии утепления фасада, предусмотреть место для установки короба. При необходимости высоту вентиляционного короба можно уменьшить, отпилив его верхнюю часть. При установке оконного отлива необходимо обеспечить зазор 5 - 10 мм между отливом и фасадом дома, при этом данный зазор не является видимым так как капинос отлива перекрывает его. Данный вид установки представлен на (Рис.10). Также имеется видео инструкция доступная по QR коду.

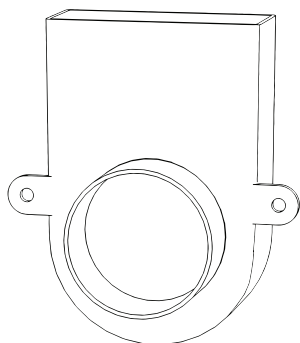


Рис. 9

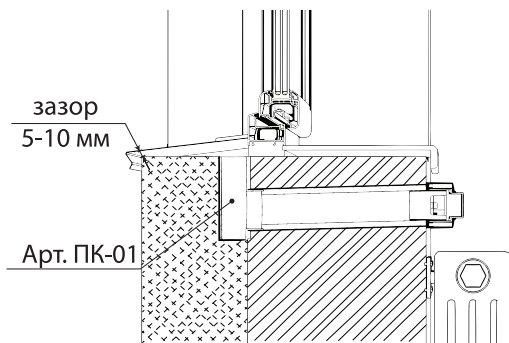
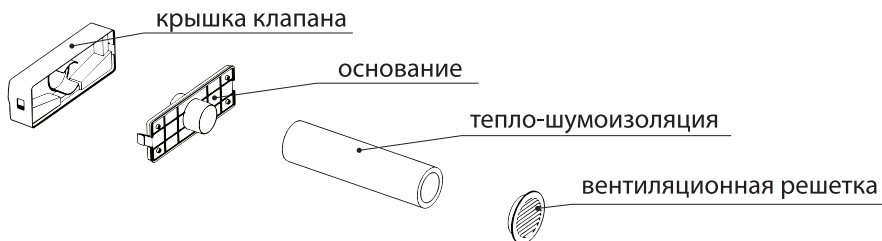


Рис. 10

## Последовательность монтажа клапана NovaPLUS-LITE



Перед установкой клапана убедитесь, что минимальное расстояние между подоконником и радиатором отопления не меньше 85 мм. Также заранее проверьте возможность удобного крепления наружной вентиляционной решетки.

1. Для осуществления разметки, корпус клапана без крышки прикладывается к стене и отмечается центр отверстия воздушного канала (Рис.3).

2. В размеченном месте сверлится отверстие, на всю толщину стены, диаметром 80 мм, с углом наклона в сторону улицы 2-3 градуса (Рис.4).

3. Перед установкой тепло - шумоизоляцию отрезать на 30мм короче, чем толщина стены. Тепло - шумоизоляцию со стороны помещения выровнять по краю стены.

4. Установить тепло - шумоизоляцию в отверстие. Если при монтаже клапана используется алмазная коронка диаметром более 80мм, то для исключения продувания, на наружную поверхность теплошумоизоляции необходимо равномерным слоем нанести герметик.

5. Для крепления вентиляционной решетки, требуется обильно нанести жидкие гвозди на посадочное место решетки и установить в просверленное отверстие стены, отверстие предварительно следует очистить от пыли. Жалюзи вентиляционной решетки должны располагаться горизонтально (Рис.6).

6. Основание клапана, без крышки, посадочным местом устанавливается в воздушный канал вплотную к тепло - шумоизоляции. Предварительно убедитесь, что стрелки на основании с надписью **ВЕНТИЛЯЦИОННЫЕ ПРОРЕЗЫ** направлены вниз. Осуществляем крепление основания к стене с помощью дюбель - гвоздей (Рис.7).

7. Перед установкой крышки клапана, закрепите утеплитель основания на специальные выступающие элементы основания. Для установки крышки клапана, поверните регулировочную ручку в положение полностью открыто. Затем установите крышку с небольшим усилием до характерного щелчка, при этом контролируйте, что боковые защелки попали в предназначенное для них место (Рис.8). Так же имеется видео инструкция доступная по QR коду.

## ОБСЛУЖИВАНИЕ

Приточный вентиляционный клапан, в зависимости от варианта установки, может использоваться при следующих температурных режимах:

- от -40 до +60 °С при установке между подоконником и радиатором отопления

- от -10 до +60 °С при установке в другом месте, вдали от отопительного прибора.

Объем воздуха, поступающего в помещение, настраивается при помощи регулировочной ручки расположенной на корпусе устройства. Вращая ручку против часовой стрелки, Вы уменьшаете количество поступающего воздуха до полностью закрытого положения. Вращая ручку по часовой стрелке Вы увеличиваете количество поступающего воздуха.

По мере загрязнения клапана, но не реже чем один раз в 6 месяцев, следует проводить очистку клапана и промывку фильтрующих элементов. Для снятия крышки, необходимо одновременно нажать на два фиксатора расположенных на противоположных торцах клапана и потянуть крышку на себя. Далее необходимо извлечь фильтрующие элементы и промыть проточной водой. Очистку крышки клапана осуществить при помощи безворсовой ткани или губки, мыльным раствором, не используя агрессивные чистящие средства, содержащие абразивные компоненты. Для очистки вентиляционного канала используйте пылесос. Затем, хорошо просушив все элементы клапана, соберите его в обратной последовательности. Установите крышку клапана обратно на место.

## ТЕХНИЧЕСКИЕ ХАРАКТЕРИСТИКИ

Материал внутреннего корпуса: **АБС**

Материал вентиляционного канала: **ПВХ/ППЭ**

Материал наружной вентиляционной решетки: **АСА**

Тепло-шумоизоляция внутреннего корпуса: **Физически сшитый пенополиуретан**

Класс фильтра: **G3**

Размеры внутреннего корпуса: **253x85x70 мм**

Длина вентиляционного канала:

- для NovaPLUS: **100 - 550 мм**

- для NovaPLUS-LITE: **100 - 670 мм**

Диаметр отверстия в стене:

- для NovaPLUS: **82 мм**

- для NovaPLUS-LITE: **78 - 82 мм**

Поступление воздуха при 10 Па: **до 45 м<sup>3</sup>/ч**

Производитель оставляет за собой право без предварительного уведомления покупателя вносить изменения в конструкцию, комплектацию или технологию изготовления изделия.

### КОМПЛЕКТАЦИЯ NovaPLUS

1. Корпус клапана с утеплителем и фильтром в сборе – 1 шт.
2. Вентиляционная труба из ПВХ с тепло-шумоизоляцией – 1 шт.
3. Наружная вентиляционная решетка – 1 шт.
4. Комплект крепления – 1 шт.
5. Инструкция – 1 шт.

### КОМПЛЕКТАЦИЯ NovaPLUS-LITE

1. Корпус клапана с утеплителем и фильтром в сборе – 1 шт.
2. Вентиляционный канал из тепло - шумоизоляции – 1 шт.
3. Наружная вентиляционная решетка – 1 шт.
4. Комплект крепления – 1 шт.
5. Инструкция – 1 шт.



Видео инструкция  
клапана  
**NovaPLUS**



Видео инструкция  
клапана  
**NovaPLUS**  
(скрытый монтаж)



Видео инструкция  
клапана  
**NovaPLUS-LITE**

**Изготовитель:** ООО «Нова-Строй», 659300, Алтайский край, г. Бийск, ул. Мерлина 67/2