

Joie™ signature

airedrift™

Instruction Manual Read these instructions carefully before use and keep them for future reference. Your child's safety may be affected if you do not follow these instructions.

Инструкция по эксплуатации
Прочтите инструкцию перед использованием.
Сохраните инструкцию на весь период использования.

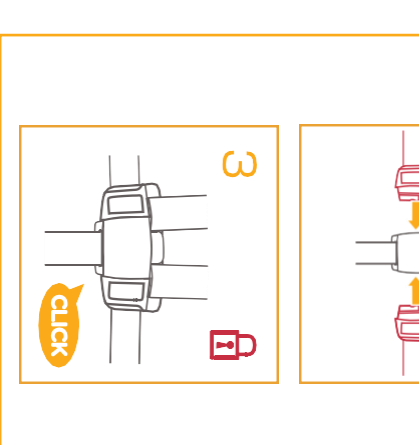
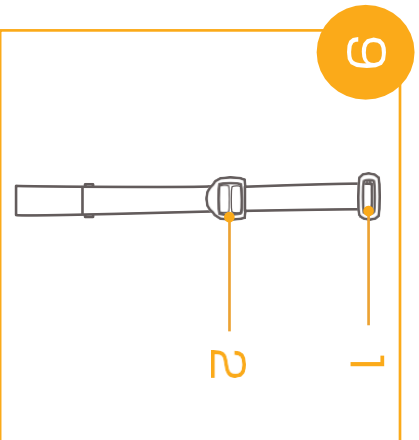
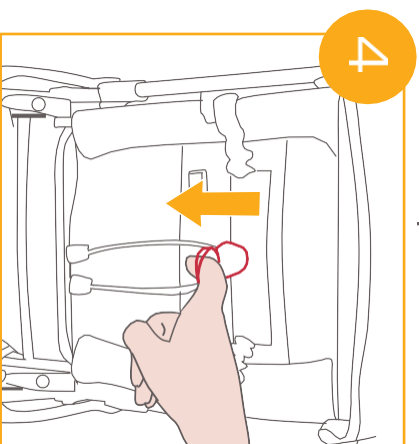
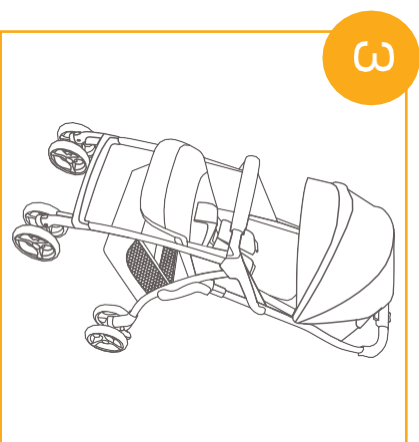
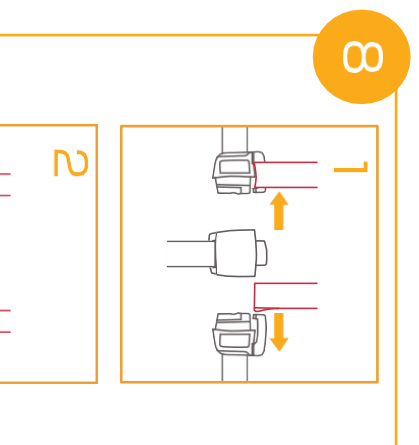
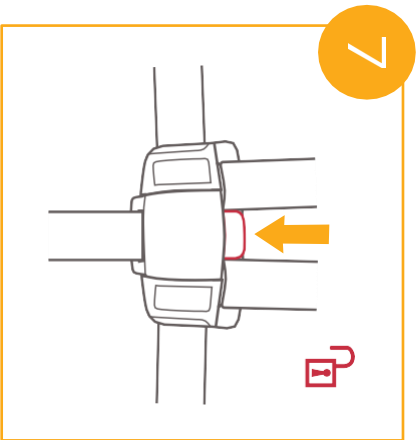
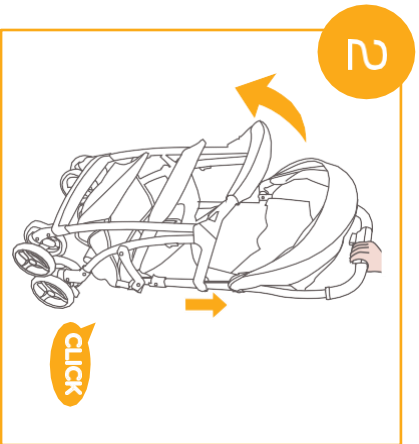
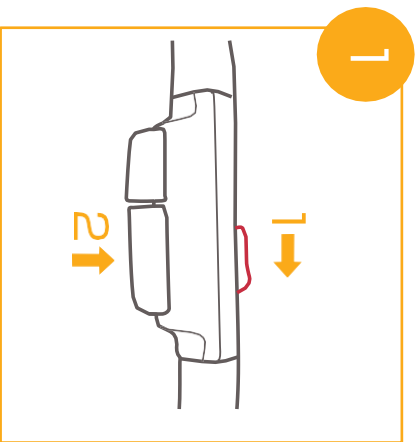


تاميلعتلايليد
لاهيم اهيللا مَلخسلا في قُوب نيلغلا هذه ارقا نويح
عوجرال اهبطقو
كطتملاس نلع اهعلتا مد عرؤي

**Возможность использовать коляску от 1-36
месяцев и до 15 кг веса.**

FIGURE 1- 6

Stroller Assembly



Stroller Operation

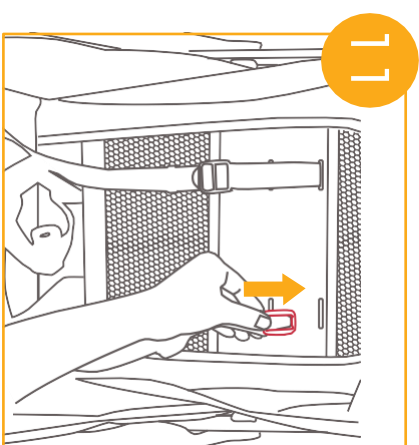
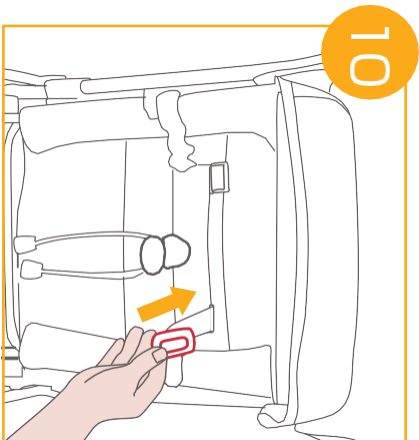
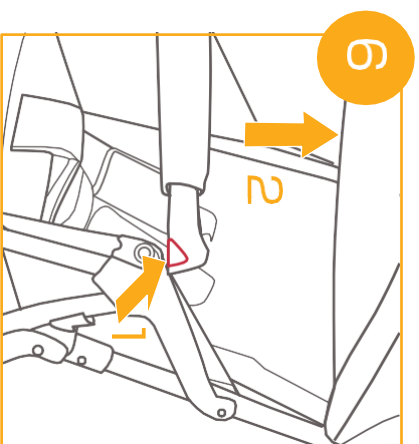
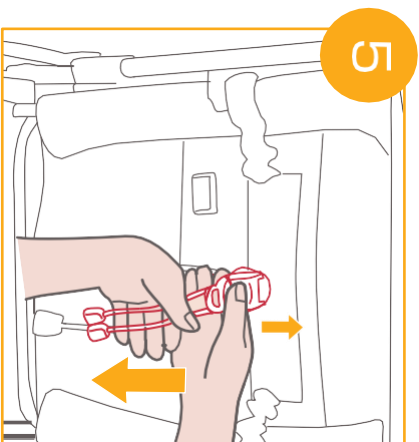
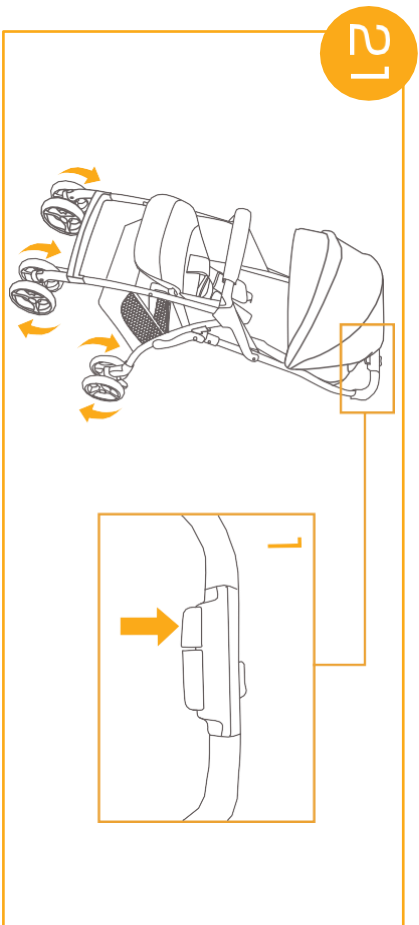
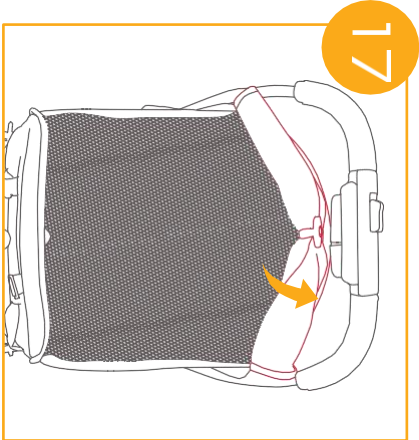
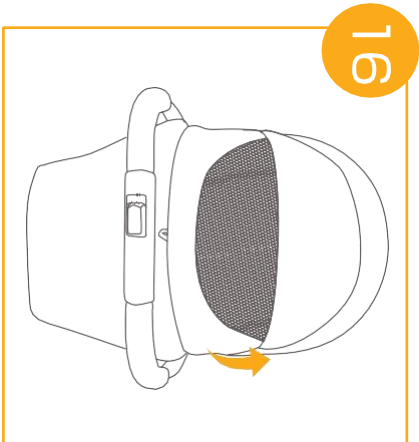
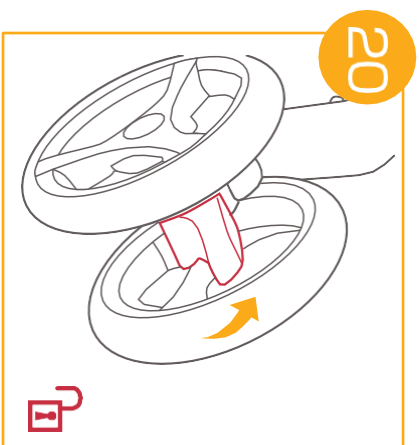
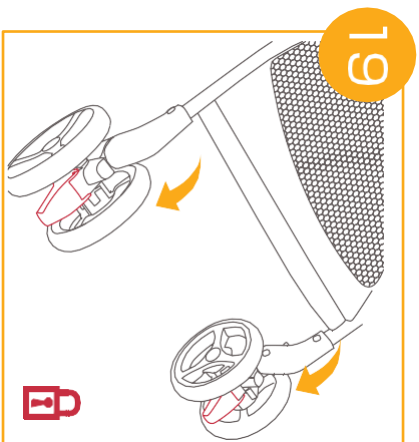
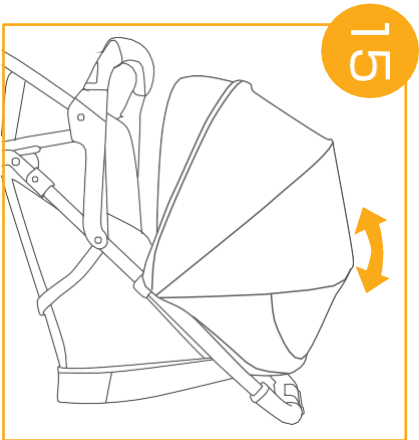
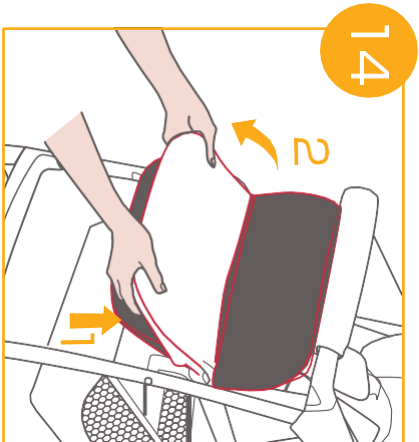
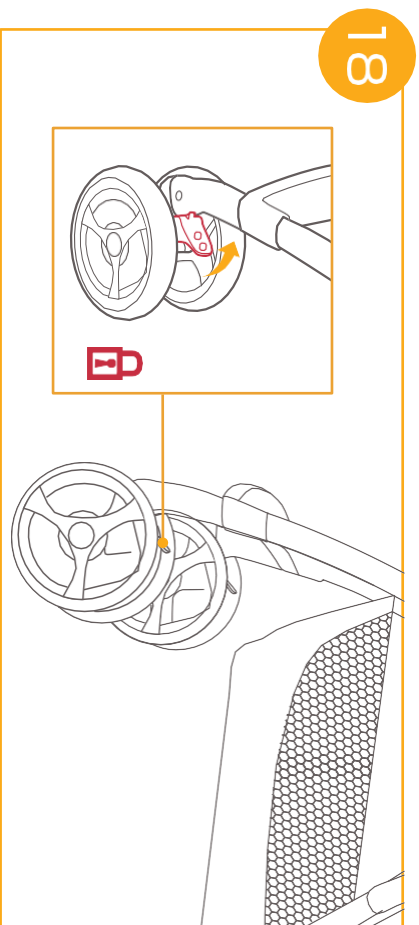
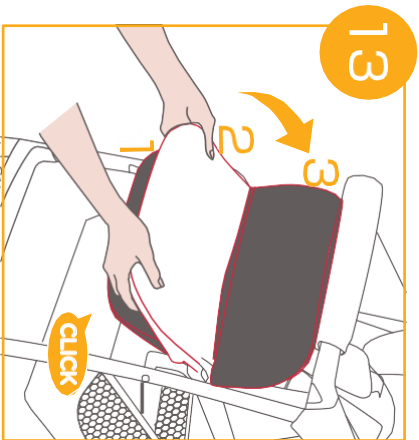
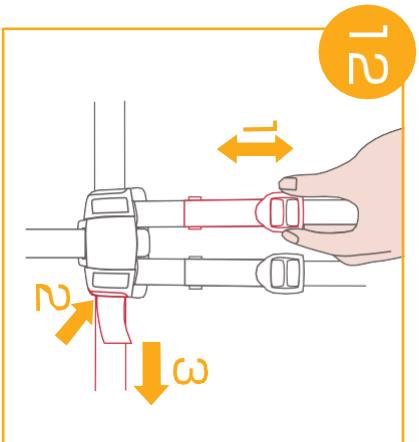


FIGURE 17³- 11

FIGURE 12-17



3

4

FIGURE 18-21

FIGURE 22 - 27

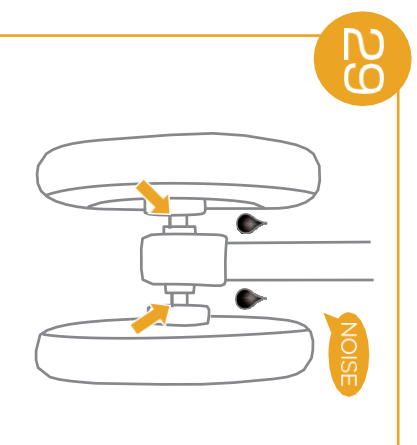
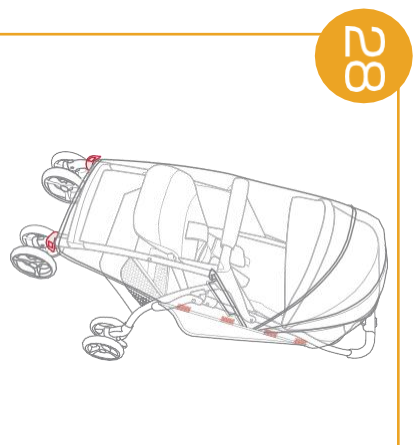
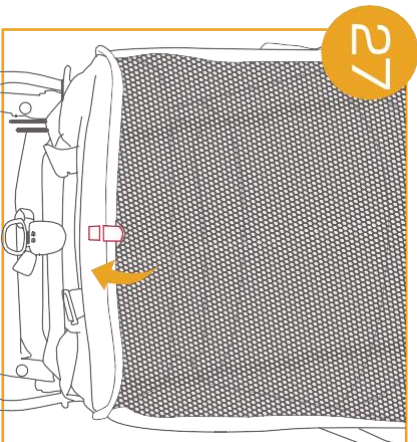
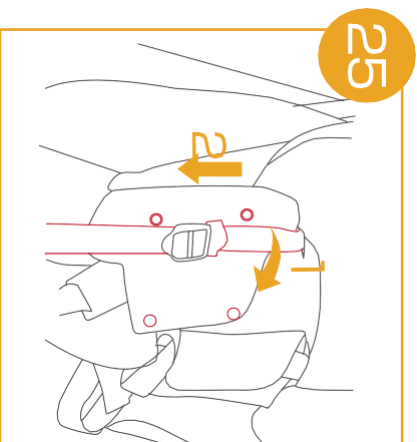
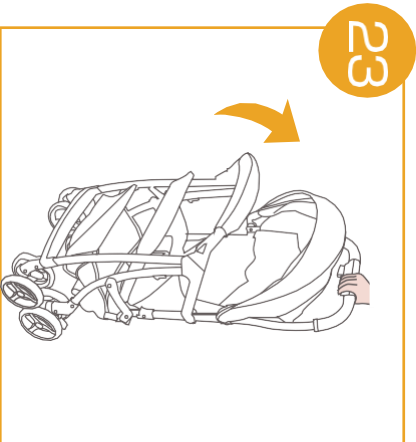
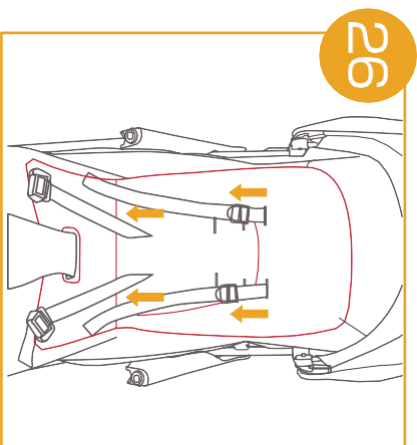
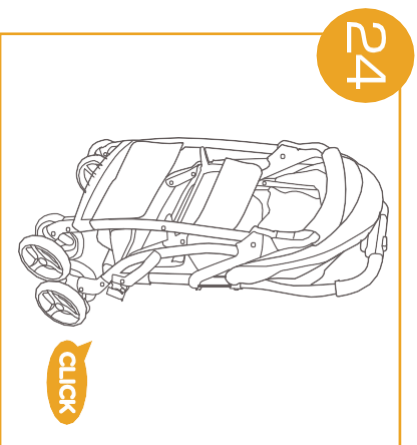
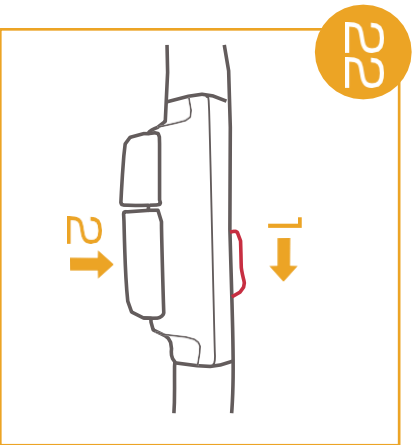


FIGURE 28³- 29

GB Welcome to Joie™

Congratulations on becoming part of the Joie family! We are so excited to be part of your journey with your little one. This stroller is suitable for a new born from 1 month to 36 months old weights below 15kg. Please carefully read this manual and follow each step to ensure a comfortable ride and best protection for your child.

IMPORTANT - Keep these instructions for future reference.

Visit us at joiebaby.com to download manuals and see more exciting Joie products!

For warranty information, please visit our website at joiebaby.com

Contents

Figures	1- 6
Emergency	8
Product Information	9
Parts List	10
Accessories	10
WARNING	11
Stroller Assembly	13
Open Stroller	13

Stroller Operation	13
Adjust Backrest Angle	13
Use Armbar	14
Use Buckle	14
Use Shoulder & Waist Harnesses	15
Adjust Calf Support	15
Use Canopy	16
Use Front Swivel Lock	16
Use Brake	16
Use Drift	17
Fold Stroller	17
Use Accessory	17
Care and Maintenance	19

Emergency

In case of emergency or accident, it is most important to have your child taken care of with first aid and medical treatment immediately.

Product Information

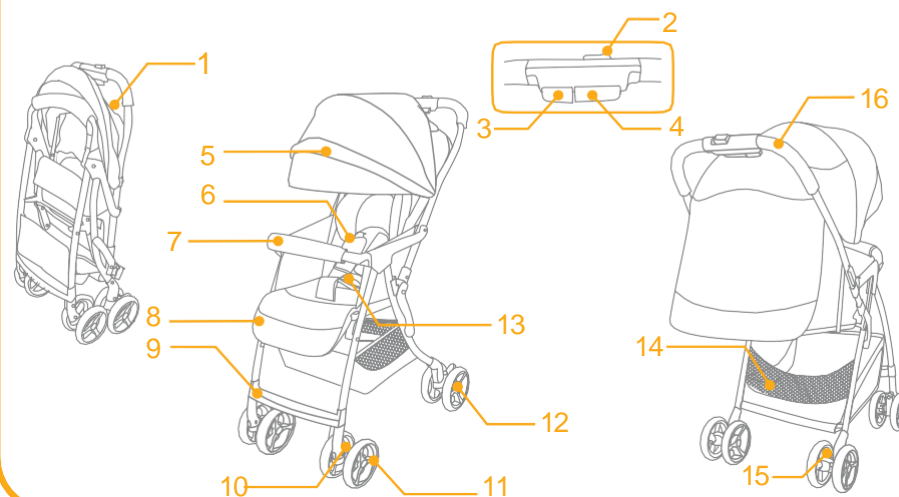
Read all the instructions in this manual before using this product. If you have any further questions, please consult the retailer. Some features may vary depending on model.

Product	Airedrift™ Stroller
Suitable for	1-36 MONTHS/UP TO 15KG
Materials	Plastics, metal, fabrics
Patent No.	Patents pending
Made in	China
Brand Name	Joie
Website	www.joiebaby.com
Manufacturer	Allison GmbH

Parts List

Make sure all parts are available before assembly. If any part is missing, please contact local retailer. No tools are required for assembly.

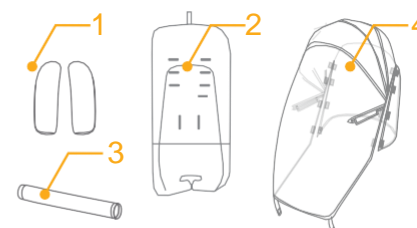
- | | |
|--------------------------|----------------------|
| 1 Stroller | 8 Seat Pad |
| 2 Secondary Handle | 9 Footrest |
| 3 Drift Button | 10 Front Swivel Lock |
| 4 One-Hand-Fold Handle | 11 Front Wheel |
| 5 Canopy | 12 Rear Wheel |
| 6 Shoulder Harness Cover | 13 5 Point Buckle |
| 7 Armbar | 14 Storage Basket |
| | 15 Brake Lever |
| | 16 Handle |



Accessories

(May not be included)

- | | |
|--------------------------|--|
| 1 Shoulder Harness Cover | |
| 2 Infant Insert | |
| 3 Armbar Cover | |
| 4 Rain Cover | |



Accessories may be sold separately or may not be available depending on region.

WARNING

- ! Adult assembly required.
- ! Never leave your child unattended.
- ! Always use the crotch combination with the waist belt. It is suggested that the shoulder harnesses be used as well.
- ! Ensure that all the locking devices are engaged before use.
- ! The parking device should be engaged when placing and removing your child.
- ! Use of the stroller with a child weighing less than 15kg. It will cause damage to the stroller with an unfitted child.
- ! To prevent a hazardous unstable condition do not place more than 4.5kg in the storage basket.
- ! Use the stroller with only one child at a time. Never place purses shopping bags parcels or accessory items on the handle or canopy.
- ! Overload fold incorrectly or use it along with component parts from other manufacturers may cause the stroller to be damaged broken or unsafe. Do read the instruction manual carefully.
- ! Please read all the instructions in this manual before using the product and save instruction manual for future use. Failure to follow these warnings and instructions may result in serious injury or death.
- ! Always use the restraint system. Safety belts and restraint system must be used correctly.
- ! To prevent tipping, do not put anything on the handle, back of the backrest or side of the stroller.
- ! Make sure your child's body is clear from the moving parts when adjusting the stroller.
- ! Child may slip into leg openings and be strangled.
- ! Never use stroller on stairs or escalators.
- ! Keep away from fire source, high temperature objects liquids and electronics.

- ! Never allow your child stand on the stroller or sit in the stroller with head toward front of stroller.
- ! Never place the stroller on roads slopes or dangerous area.
- ! Avoid strangulation do not place items with a string around your child's neck suspend strings from this product.
- ! Do not lift stroller whilst child is in it.
- ! Do not use storage basket as a child carrier.
- ! To prevent tipping never let child climb the stroller.
- ! To avoid injury, ensure that your child is kept away when unfolding and folding this product.
- ! Be sure the stroller is fully open or folded before allowing child near the stroller.
- ! To ensure your child's safety, please make sure all parts are assembled and fastened properly before using the stroller.
- ! Avoid strangulation do make sure your child is clear from the canopy and the rain cover.
- ! Always engage the brakes when parking the stroller.
- ! Discontinue using your stroller if it is damaged or broken.
- ! Accessories which are not approved by the manufacturer shall not be used. Only replacement parts supplied or recommended by the manufacturer shall be used.
- ! This product is not suitable for running or skating. It is intended to be used only at walking speed.
- ! To avoid suffocation, remove plastic bag and packaging materials before using this product. The plastic bag and packaging materials should then be destroyed or kept away from babies and children.
- ! Please move and place this product slightly, avoid dragging or thrusting to prevent.
- ! It is recommended the use of the most reclined position for baby less than 6 months.
- ! Do not let your child play with this product.

Stroller Assembly

(Please refer to figures on page 1-6)

Please read all the instructions in this manual before assembling and using this product.

Open Stroller

see images ① ●

Push secondary lock ①1 and squeeze one-hand-fold handle. ①2 Meanwhile, pull the stroller backward to open. Latches should click into place. ②

! Check that the stroller is completely open before continuing. ③

Stroller Operation

Adjust Backrest Angle

see images ④ ●

Recline Backrest

Pull tab to recline backrest. ④

! Hold the backrest with the other hand if a child is already seated in the stroller.

Raise Backrest

Hold both left and right strings and push up the angle adjuster to raise backrest.

! Before adjusting the backrest to the upright position, to ensure the detachable seat liner will not be caught into the stroller frame please fold in both sides of the seat liner.

! Make sure the backrest angle is set properly for use.

Use Armbar

see image ⑥

The armbar can be pulled up on both left and right sides. Press armbar release button ⑥1, and then pull up the armbar. ⑥2 Align the armbar end with matching component, and then push down to lock.

Tip Armbar can be open for easy seating and unseating of child.

Use Buckle

see images ⑦ ●

Release Buckle

Press the center button to release the buckle. ⑦

Lock Buckle

Match the waist belt buckle with the shoulder belt ⑧-1, then align them with the center buckle, the buckle can lock automatically. ⑧2

A click sound means the buckle is locked completely. ⑧3

! To avoid serious injury from falling or sliding out, always secure your child with harness.

! Make sure your child is snugly secured, the space between the child and the shoulder harness is about the thickness of one hand.

! Do not cross the shoulder belts. This will cause pressure on child's neck.

Use Shoulder & Waist Harnesses

see images 9-1 9-2

! In order to protect your child from falling out, after your child is placed into the seat, check whether the shoulder and waist harnesses are at proper height and length.

9-1 Shoulder harness anchor

9-2 Slide adjuster

For larger child use Shoulder harness anchor and the highest shoulder slots.

For smaller child use Shoulder harness anchor and the lowest shoulder slots.

To adjust the position of the shoulder harness anchor, turn the anchor to be level with the side facing forward. Thread it through the shoulder harness slot from back to front. 10

Rethread it through the slot that is closest to child's shoulder height. 11

Use slide adjuster to change the harness length. 12-1, Press the button 12-2, while pulling the waist harness to proper length. 12-3

Adjust Calf Support

see images 13-1 13-2

! Use the calf support when being in flat position.

There are three angles for adjustment.

To raise calf support, push the calf support from position 1 to position 3. 13

To lower calf support, press the adjustment buttons on both sides of the calf support 14-1, and rotate the calf support downwards. 14-2

Use Canopy

see images 15-1 15-2

To open the canopy, pull canopy toward front. To fold the canopy, pull canopy toward back. 15

The window on the top of canopy can be opened. 16

Roll up the canopy rear panel, and through the webbing out the fabric loop, then snap-fit the snaps on the webbing. 17

! It is convenient to see the baby when rolling up the canopy rear panel. 17

Use Front Swivel Lock

see image 18

Pull up the front swivel locks to maintain the moving direction. 18

Tip It is recommended to use swivel lock on uneven surfaces.

Use Brake

see images 19-1 19-2

To lock wheels, step on the brake lever as 9, the stroller is braked on the condition that both of the brakes are stepped. Lift the brake lever to release wheel. 20

Tip Always apply brake when stroller is in stopped position.

Use Drift

see image 21

Press the drift button 21-1, All wheels of the stroller can be rotated. 21

! Please release front wheel orientation lock and rear wheel brake pedal before use drift.

! When use drift, all wheels are in free rotation status, please be sure to push the stroller forward for a distance to make rear wheels return to locked state after use drift, then stroller can be used normally.

Fold Stroller

see images 22- 24

Please fold the canopy before folding the stroller.

Push secondary lock 22-1 and squeeze one-hand-fold handle. 22-2 Push the stroller forward to fold 23. A click sound means the stroller is folded completely. 24

Use Accessories

Accessories may be sold separately or may not be available depending on region.

Use Shoulder Harness Cover

see image 25

Unfasten buttons on the shoulder belt cover, 25-1 The shoulder harness cover can be removed from the webbing after pulling the elastic. 25-2 To assemble shoulder harness cover in reverse steps.

Use Infant Insert

see images 26- 27

Release the buckle, thread the shoulder harnesses and crotch harness through respective slots on the infant insert. 26

Then fix the webbing on the top of the small insert to the back of backrest. 27

! The infant insert can be used on both sides.

! Use infant insert in cold weather to provide a comfortable seating area.

! The infant insert can be removed to provide mesh seating area for better ventilation during hot weather.

Use Rain Cover

see image 28

To assemble the rain cover, place it over the stroller, and then attach the hook and loop fasteners on the rain cover. 28

! When using the rain cover, please always check its ventilation.

! When not in use, please check that the rain cover has been cleaned and dried before folding.

! Do not fold the stroller after assembling the rain cover.

! Do not place your child into the stroller assembled with rain cover during hot weather.

Care and Maintenance

see image 29

1. Removable seat pad may be washed in cold water and drip-dried. No bleach.
2. To clean stroller frame use only household soap and warm water. No bleach or detergent.
3. From time to time check your stroller for loose screws worn parts torn material or stitching. Replace or repair the parts as needed.
4. Excessive exposure to sun or heat could cause fading or warping of parts.
5. If stroller becomes wet open canopy and allow to dry thoroughly before storing.
6. If wheels squeak use a light oil (e.g. WD-40 antirust oil or sewing machine oil). It is important to get the oil into the axle and wheel assembly. 29
7. When using your stroller at the beach completely clean your stroller afterward to remove sand and salt from mechanisms and wheel assemblies.

NOTE

Поздравляем вас с тем, что вы стали частью семьи Joie! Мы очень рады быть частью путешествия вашего малыша. Joie Airedrift™ - комбинированная коляска с трансформируемым кузовом. Коляска подходит для использования детей в возрасте от 1 до 36 месяцев и весом до 15кг. Пожалуйста, внимательно прочтите данную инструкцию, чтобы обеспечить комфортное путешествие и защиту для вашего ребенка.

Сохраняйте инструкцию для дальнейшего использования. Срок службы изделия - 3 года Гарантийный срок - 1 год. По вопросам гарантийного обслуживания в РФ и РБ Беларусь - help@infanta-co.ru

Больше информации на сайте

www.joiebaby.com

Содержание

Изображения	1- 6
Непредвиденный случай	8
Информация о продукте	9
Список комплектующих	10
Аксессуары	10
ПРЕДОСТЕРЕЖЕНИЕ	11
Сборка коляски	13
Открытие коляски	13

Использование коляски	13
Настройка угла наклона спинки	13
Использование бампера	14
Использование ремня	14
Настройка плечевых ремней безопасности	15
Использование подножки	15
Использование капюшона	16
Использование переднего блокиратора колес	16
Использование тормоза	16
Использование дрифта колес	17
Складывание коляски	17
Использование аксессуаров	17
Обслуживание и уход	19

Непредвиденный случай

В случае чрезвычайной ситуации или аварии, самое главное, чтобы вашему ребенку была оказана своевременная медицинская помощь.

Информация

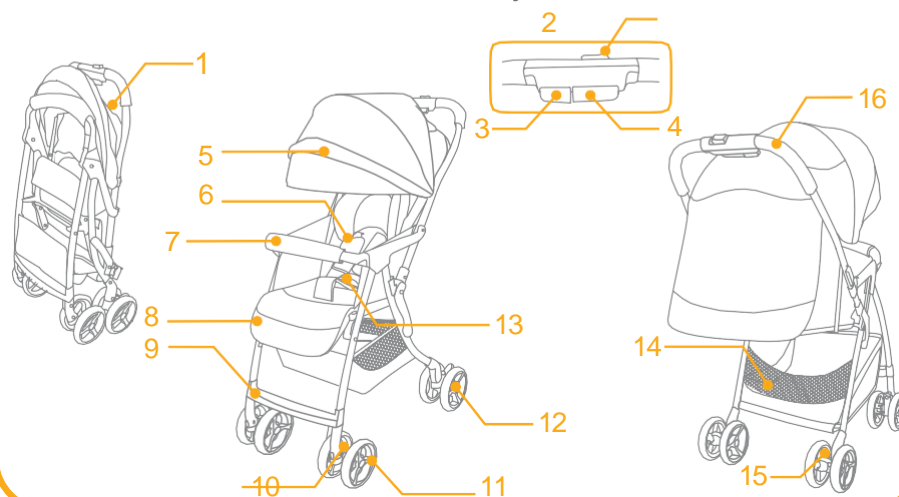
Прочтите инструкцию перед использованием коляски. Если у вас остались вопросы, обращайтесь к продавцу. Некоторые функции могут отличаться в зависимости от модели.

Наименование	Коляска Airedrift™
Использование	1-36 мес. до 15 кг.
Материал	Пластик, металл, ткань
Патент No.	Ожидается
Бренд	Joie
Сайт	www.joiebaby.com
Производитель	Allison GmbH

Комплектующие

Перед сборкой убедитесь, что все детали в наличии. Если не хватает комплектующих, обратитесь к продавцу. Для сборки коляски инструменты не требуются.

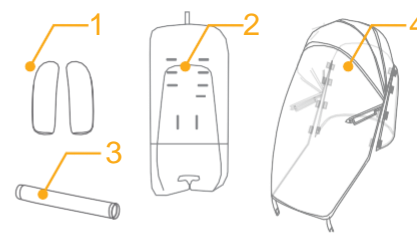
- | | |
|------------------------|----------------------------|
| 1 Коляска | 8 Сидение |
| 2 Дополнительный замок | 9 Подножка |
| 3 Кнопка дрифта | 10 Фиксатор передних колес |
| 4 Кнопка складывания | 11 Передние колеса |
| 5 Капюшон | 12 Задние колеса |
| 6 Накладки на ремни | 13 5-ти точечные ремни |
| 7 Бампер | 14 Корзина |
| | 15 Рычаг тормоза |
| | 16 Ручка |



Аксессуары

(могут продаваться отдельно)

- | |
|------------------------------|
| 1 Накладки на ремни |
| 2 Вкладыш для новорожденного |
| 3 Накладка на бампер |
| 4 Дождевик |



Аксессуары могут не входить в комплект и отличаться по регионам

Предостережения

- ! Сборкой коляски должен заниматься взрослый.
- ! Использование коляски ребенком весом более 15кг может привести к повреждению коляски.
- ! Детям до семи месяцев рекомендовано проводить в коляске не более одного часа в день.
- ! Ребёнок может расстегнуть ремень безопасности, поэтому присматривайте за ним.
- ! Пожалуйста, отрегулируйте ремни безопасности под вашего ребёнка.
- ! Ремни безопасности обязательно нужно использовать правильно.
- ! Не кладите более 4,5кг в корзину, это может привести к нестабильности коляски и опасности.
- ! Никогда не оставляйте ребенка без присмотра. Всегда держите ребенка в поле зрения, пока он в коляске.
- ! Никогда не сажайте нескольких детей в коляску. Никогда не вешайте сумки, пакеты на ручку коляски или капюшон.
- ! Перегрузка, неправильное складывание или использование комплектующих других производителей может привести к поломке коляски. Внимательно читайте руководство по эксплуатации.
- ! Пожалуйста, прочтите все инструкции в данном руководстве перед использованием коляски. Пожалуйста, храните руководство по эксплуатации для дальнейшего использования.
- ! Убедитесь, что ваш ребёнок защищён от движущихся частей при регулировке коляски.
- ! Ребёнок может сползти из коляски, если не использовать ремни безопасности.
- ! Никогда не используйте коляску на лестницах и эскалаторах.
- ! Берегите от объектов высокой температуры, жидкостей и электроники.
- ! Никогда не позволяйте вашему ребенку стоять или сидеть в коляске против хода движения.
- ! Никогда не оставляйте коляску на дорогах, склонах или опасных местах.
- ! Удостоверьтесь, что все части коляски собраны правильно.

- ! Во избежание удушья, не вешайте предметы на шею вашего ребенка.
- ! Не ставьте ничего на ручку коляски, чтобы избежать переворачивания коляски.
- ! Не поднимайте коляску вместе с ребёнком.
- ! Не используйте корзину как переноску для ребёнка.
- ! Во избежание опрокидывания, никогда не позволяйте ребенку залезать в коляску самому. Всегда поднимайте и сажайте вашего ребёнка.
- ! Удостоверьтесь, что коляска полностью сложена или разложена, прежде чем подпускать ребёнка.
- ! Во избежание защемления пальцев, будьте внимательны во время складывания коляски.
- ! Всегда зажимайте тормоза при парковке коляски.
- ! Прекратите использовать коляску, если она повреждена или сломана.
- ! Коляска предназначена для ходьбы с ней. Она не рассчитана на бег.
- ! Во избежание удушья, снимите всю упаковку перед использованием коляски. Пластиковые пакеты и другие упаковочные материалы нужно держать вдали от детей.
- ! Для новорожденных детей рекомендуется использовать максимальный наклон спинки.
- ! Не разрешайте вашему ребёнку играть с коляской.
- ! Всегда зажимайте тормоза, когда усаживаете или вытаскиваете ребёнка из коляски.

Сборка коляски

(См. изображения на стр. 1-6)

Прочтите инструкцию перед сборкой.

Открытие коляски

См. изображения 1-2

Нажмите на кнопку дополнительного замка -1 и нажмите на кнопку складывания -2 В это же время потяните коляску назад и откройте ее до характерного щелчка

! Убедитесь, что коляска полностью открыта перед тем, как продолжить.

Использование коляски

Настройка угла наклона спинки

см. рис 4

Потяните регулятор, чтобы опустить спинку

! Придерживайте спинку другой рукой, если ребенок уже находится в коляске.

Поднятие спинки

Держите оба шнура в руке и поднимите спинку коляски.

! Вперед поднятием спинки полностью, убедитесь, что ткань коляски не будет зажата рамой.

! Убедитесь, что спинка правильно настроена.

Использование бампера

См. изображение 8

Бампер можно отсоединить с обеих сторон.

Нажмите кнопку - 1 и затем потяните бампер вверх. - 2

Совместите конец бампера с соответствующим компонентом и зафиксируйте. Для большего удобства бампер можно открывать.

Использование пряжки ремня

см. р. 1-3

Расстегнуть пряжку

Нажмите центральную кнопку, чтобы расстегнуть пряжку.

Застегнуть пряжку

Соедините поясную и плечевую пряжки - 1 и защёлкните с центральной пряжкой. - 2

Щелчок означает, что пряжка полностью собрана. - 3

! Чтобы избежать серьезных травм от падения, обязательно закрепляйте вашего ребенка ремнями.

! Убедитесь, что ваш ребёнок хорошо закреплён и пространство между ребенком и ремнём примерно равно толщине одной руки.

! Не перекрещивайте ремни безопасности, они могут давить на шею ребёнка.

Использование плечевого и поясного ремня

См. рис 9-12

! После того как вы пристегнули ребёнка, проверьте высоту и длину ремней безопасности.

9-1 фиксатор плечевого ремня

9-1 регулятор плечевого ремня

Для крупного ребенка, используйте фиксатор и самый высокий слот. Для маленького ребенка, используйте фиксатор и самый низкий слот.

Чтобы изменить положение плечевого ремня, вытащите фиксатор через отверстие в спинке и проденьте его через отверстие, которое ближе по высоте к плечам ребёнка.

Используйте регулятор для изменения длины ремней. - 1

Зажмите кнопку - 2 и настраивайте нужную длину поясного ремня безопасности. - 3

Регулировка подножки

смотрите рис 13-14 -

! Используйте подножку в горизонтальном положении

Возможны 3 уровня наклона

Чтобы поднять подножку, необходимо перевести ее из положения 1 в положение 3

Чтобы опустить подножку, необходимо надавить на кнопки по обеим сторонам сиденья - 1 и передвинуть подножку вниз - 2

Использование капюшона

смотрите рис 15 -17

Чтобы открыть капюшон, вытяните его и опустите фиксатор капюшона с обеих сторон.

Чтобы сложить капюшон, поднимите фиксатор капюшона с обеих сторон и сложите его. Окошко на капюшоне можно открыть.

Раскройте переднюю часть капюшона, проденьте лямку в матерчатую петлю и зажмите края лямки. ! За ребенком удобнее наблюдать, когда передняя часть капюшона опущена.

Использование фиксатора передних колёс

смотрите рис 18-19

Поднимите вверх фиксатор, чтобы зафиксировать колёс

Рекомендуется использовать фиксатор на неровных поверхностях.

Использование тормоза

смотрите рис 20-21

Чтобы зафиксировать передние тормоза, нажмите на педаль тормоза. Поднимите педаль, чтобы снять коляску с тормоза. Всегда ставьте коляску на тормоз.

Использование дрифта

См. рис 22

нажмите кнопку дрифта -1, Все колеса могут вращаться

! Пожалуйста, снимите блокировку передних колес и тормоз с задних колес перед использованием дрифта

! Когда вы используете функцию дрифта, все колеса вращаются свободно. Продвиньте коляску немного вперед, чтобы задние колеса зафиксировались после использования функции дрифта, тогда коляску можно использовать в обычном режиме

Складывание коляски

смотрите рис 23-24 -

Перед складыванием, поднимите фиксатор капюшона с обеих сторон. - 1 Зажмите второстепенный замок - 1 и нажмите кнопку закрытия. - 2 Толкните коляску вперед, чтобы сложить ее.

Щелчок означает, что коляска сложена.

Аксессуары

Наличие аксессуаров зависит от вашего региона и может продаваться отдельно.

Накладки на ремни

См. рис. 25

Расстегните пуговицы накладки плечевых ремней -1

Накладки можно снять с тесьмы потянув как показано на рис. -2 Чтобы надеть накладки на ремни, повторите все в обратном порядке.

Использование вкладыша для новорожденного

См. рис 26-27 -

Расстегните пряжку, удерживающую плечевые и паховые ремни. Проденьте ляжки ремней в соответствующие отверстия на вкладыше для новорожденного. Закрепите ремни сверху малого вкладыша сзади спинки. ! The infant insert can be used on both sides.

! Используйте вкладыш в холодную погоду

! Вкладыш можно убрать для лучшей вентиляции сиденья в жаркую погоду

Использование дождевика

См. рис. 28

Чтобы закрепить дождевик, натяните его на коляску и закрепите липучки и крючки на ней.

! Пожалуйста, проверяйте вентиляцию при использовании дождевика.

! Перед тем как сложить дождевик, убедитесь что он чистый и сухой.

! Не складывайте коляску с дождевиком на ней.

! Не сажайте вашего ребёнка в коляску с дождевиком в жаркую погоду.

Обслуживание и уход

1. Подушку сиденья можно стирать в холодной воде и сушить, не выжимая её. Не используйте отбеливатель.
2. Чтобы очистить раму коляски, используйте мыло и тёплую воду. Не используйте отбеливатель или моющее средство.
3. Время от времени, проверяйте коляску на предмет раскрутившихся болтов, изношенных деталей, порванного текстиля или разошедшихся швов. Поменяйте или отремонтируйте непригодные части.
4. Длительное воздействие солнечных лучей или жара может привести к выцветанию или деформации деталей.
5. Если коляска намокла, то откройте капюшон и дайте ей высохнуть, перед тем как её убрать.
6. Если колёса скрипят, используйте жидкое масло (например: силиконовый спрей, антикоррозийное масло или масло для швейных машин). Важно, чтобы масло попало на ось колеса.
7. После использования коляски на бездорожье и на пляже, полностью очистите её, чтобы удалить песок и грязь с механизмов и колесных узлов.

Для записи

قتاع بلا كملهضنلا ليلت بلا دحاو رهش سن نم كدلاولا Joie بقظ عم كالحرفل كل شلا قاعسلا قياغفتا
مكك بشح قظ عم ملختسلال قيسلم قيرعلا هذه ريضلا في عوطخ لك عبتو قعب ليللا اذه عارق بجري
36 نم لقا نروبو ارهش 15

كظي قيامح اضفار فوق تحريم قلق نمضل

مهم تاجتم لاجقسم اهيا عوجرال تليغلا هذبه ظفقتلا بجري ُ

يورتكلا نعوم اوروز joiebaby.com دهاشمو ملختسلا قلد ايمهل

Joie قوشملا!

هنونعو بيولا بلع نعوم قرايز بجري ،نمضلا تامولعم بلع علاطلال

joiebaby.com

تليوتحملا

6-1	لاكتنلا
22	نراوطلا
23	جتملا تامولعم
24	ءازجالا قنق
24	تقطملا
25	ريخت
27	لاقطلا قيرع عيجت
27	لاقطلا قيرع ع

27	لاقطلا قيرع عجت
27	رهظلا نسجم قيواز طجن
28	نيعلر ذلا نسجم ملختسا
28	مازحلا ميوزلا ملختسا
29	رصخالو قكلا ةمزحأ ةعومجم ملختسا
29	قيللا نسجم طجن
30	نظملا ملختسا
30	يماملا راودلالا ملختسا
30	حكيملا ملختسا
31	قرحلا قكرحلا قريم ملختسا
31	لاقطلا قيرع يبط
31	تقطملا ملختسا
33	قيللاو قيلعلا

نراوطلا

تفصلا ب ميلا قيرط نع لطلاب قيلعلا بجري ،نداوحلا وأ نراوطلا تلاخيف
لروف ييلا جلا علا ميوز قيلولأ.

جنتما تمولعم

دوجو لاج في جنتما ملختسلي لالا اذ هيف قدر او لا تليلغلك ءءارق بجري جنتما ايزمضءفت بق
مقرئتسلال عزوملا بلا عوجر لا بجري ، برخاً نزلقنا
زارطلل قو.

لاقطاً قيرع Airedrift™

نس نم لاقطاً 1 بلا 36 رهش ليج نزوب 15 مچك

شامق ، ندعم كيلاب

قرظنتما عارتخالا تاءارب

فصلا

Joie

www.joiebaby.com

Allison GmbH

جنتما

بلي

تاماخلا

عارتخالا تءارب مقر

فب هس

قيرلجلا قملاعلا مسا

بيولا عوم

عصلا

ءازجلا ءمئق

عيجلاني ءازجلا عيج روت نم بكت ءلا حيف يلحلا عزوملاب لاصتلا بجري
ءزج يابلغ عيجي تاوداً قياً ملختسلا عاد لا .

يماماً 9 تيمقلا نسيم

قيماملأ 10 راودقي

11 تلجلا

12 ليلخلا تلجلا

14 ليلخلا نسيم 13 ييسلمخ موزيلا

15 حبكم عارذ

16 اصغلا

1 اقترعلا

2 قرحلا 2 تونللا

3 ءدحاوي 3 قرحلا رز

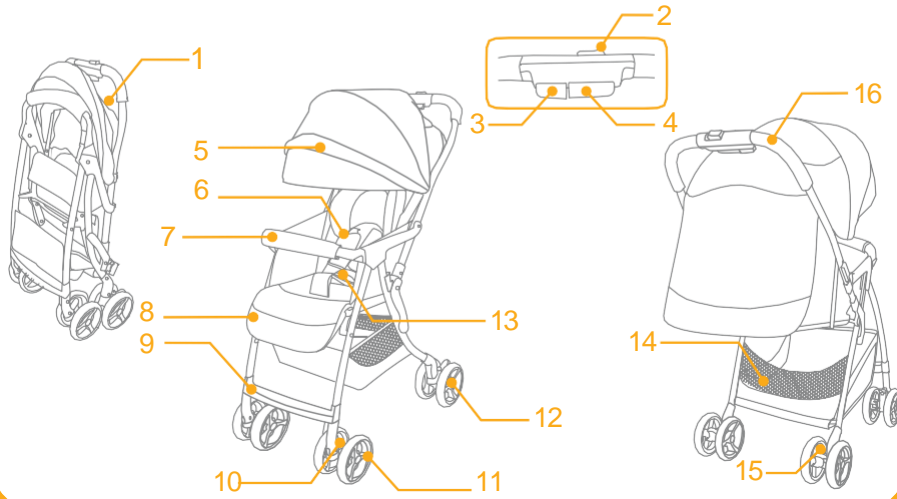
4 ليلخلا ضيق

5 قظملا

6 ءمزحاً ءومجم ءاطغ

7 تيعرذلا نسيم

8 عقملا قءاسو



تقظملا

(تقظم نوكت لابق)

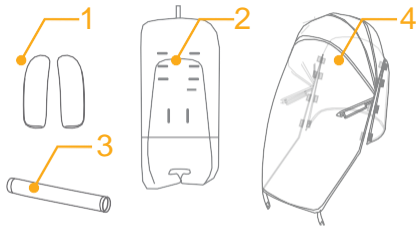
1 ءمزحاً ءومجم ءاطغ

2 ليلخلا قظم

3

تيعرذلا نسيم ءاطغ

4 ليلخلا نم يقولا ءاطغلا



تقظملا نوكت لابق و ابي لابق تقظملا عيتريق

⚠️ رينحت

!غلاب صخش تفسلوب سيوكلا يركت بجي.

!تقلم نودكلكوت لب رضي .

!صني امك برصخلا مازح عم قفلا ةمزحاً ةومجم ملختسا لع امئد صرحا
!ضياقلا ةمزحاً ملختسب .

!ملختسلا في فلا ةز هجا فك نيمك نم نكت .

!اهنم هجار خاو قيرعلا في لطلا عضو في حلكملا نيمك بجي .

!نع مهنزوي نمم لافطلا عم هذه لافطلا قيرع مختسا 15ملختسا نايج ،مك
!هتلا يويس نزولا نزل لطلمل قيرعلا

!نع نوت قومح عنت لا ير قسلا مدع بيب ةرطخ ةلاح ثودح غل 5.5 لب مك

فيوختلاش

!ةزم الكيف طف دحاو لطلمل قيرعلا مختسا يقق و اوي يقق لبأ عنت لاو
!نظملا واضفلا لع نزل لوسسكا و ادورط و اوست .

!عطق ملختسا و ا تحيص ريغ قوط قيرعلا يط قواحم و انزل لامحلا يتي تق
!قتمار يغ الملعج و اهرسك و ا قيرعلا قلاتايف نيرخا يعضم جفا نم ريغ
!ملختسلا يقب تلبيلا لى ةءارق بجري .

!بظقلاو عتملا ملختسا في لالا اذه في قراولا تلبيلا عيمج ةءارق بجري

!لاهيم مملختسا تلبيلا تلبيلا عبقو نرينخلا هذه ةاعارم مدع بيوي تقو

!قولا و ا تغلاب تبلصا عوقولا .

!فلا تكرر حيت ماظن ملختسا لع امئد صرحا .ماظنو ناملا ةمزحاً ملختسابجي

!لحيص ملختسا تكرر حلايف .

!يلاج و ا رهظلا نسق قح و اضفلا لع عيشا قياً عضو نجت قيرعلا لي يتي

قيرعلا .

!قيرعلا طبض ننع تكرر حتملا ءاز جلاً نع كلسج لبعنا نم نكت .

!قانتخاب رعشو نيمكي تصصملا تلخايف كطوني تق .

!تيلرهك ملاس و ا جرد لع لافطلا قيرع ملختسا رضي .

!تقوم تليور نكلو لوسلو مسجلاو نرينلا رداصم نع ليع قيرعلا قياً
!قرا حلا .

!يحل هجتم هسار نوكت امنع المخلاب هسولج و ا قيرعلا لع لطلا فوقو رضي

تمقملا .

!قرطخ قطنمف و ا تار دحتم و ا قرطلع لبأ قيرعلا عنت لا .

!قن لعت لاو لطلا قو لوح قظيرا و السلاب ةدوزم اما سجا عنت لا قخلا يتي
!جتملا اذه نم قظيرا و السلاس

!المخلاب لطلا نك اذا قيرعلا غو نجت .

!فيوختلاش لخاد لطلا عضو نجت .

!ادبا قيرعلا قبط لطل حسنت لا بلاقلا غل .

!هب ررض يا قلا لبي اهيط و ا قيرعلا طب ننع كط داعيا نم نكت .

!اهنم بلقلاب لطل حلسلا في لمكلا ب اهيط و ا قيرعلا نع نم نكت .

!في ليج اهيط ماحلو تلو كمالا فك يركت نم نكلا بجري كط قملاس نملضل
!قيرعلا ملختسا .

!ارطملا نم يقولاو قنظملا نع ليع كط عفا نم نكت قخلا يتي .

!قيرعلا فوقو ننع حلكملا نيمك لع صرحا .

!رسكلا و ا في تضرعت اذا قيرعلا ملختسا مدع لع صرحا .

!عصملا ةهجال في نم قتمتملا ريغ ريغلا عطق ملختسا مدع بجي .مدع بيب

!عصملا ةهجال في نم اهب صوملا و ا قيرعلا ريغلا عطق لا ملختسا .

!قحزلا و ا بيرجلا عتلا ملختسلا بسلم ريغ جتملا اذه قيرعلا ميصت شيح

طقش ملا ةعرب ريغ

!ملختسا قلا داومويكلا لاسيلا ةلاز ا لع صرحا قانتخا لبي

!جتملا نع لبب اهو قيا و ا قلا داومويكلا لاسيلا نم صلخا يتي امك

!لافطلاو عضولا .

!قوب همد و ا هجس بنج قوب هعضو و جتملا اذه كرحت بجري .

!نود عضولي لصيخ قمصملا ةلاملا فيضو ملختسب صوي 6رهشاً .

!جتملا لهب لطلا شع نجت .

لافتلا قبر عيوت

الخصاب قحسوما لاكتشلا بلا عوج لا بجري 1-6)

هماختسلو جتملا عجت في الينا اذهف قدر او لا تليظلا لك ةءارق بجري.

لافتلا قبر عرف

روصلا عجار ● ●

● 1- ةدحاري بطلا ضمق قبق طغضلو . -2 هني قوللا في
لهني قخلا بلا قبرعلا بحسا اهنكامأف جلاز ملايت توص عامس ضوقلا نم .

2

● ! ةعلملا في امكلاب قبرعلا ف نم هت .

لافتلا قبر عيوت رهظلا

- نسيم قيواز طض

روصلا عجار ● ●

رهظلا نسيم ةلاما

● رهظلا نسيم ةلاما نللا بحسا .

● ! قبرعلا اخادقلا فطلا سولج لاجف بر خلا ايب رهظلا نسيم كسمب مق .

رهظلا نسيم عرف

● لهلا قيواز لا طيض بحسامت اهراسيو قبرعلا فيي لبع تنوجوما لسلا سلا كسمب مق
● رهظلا نسيم عرف .

● ! بقلا دعقلا قطلب زاجحا مدع نامضلو قنقلا قعضولا لبع رهظلا نسيم طض في
دعقلا قطلب بيتاج لائف بطلا بجري قبرعلا راطيف ةلازلال .

● ! ملختسلال مثلام كسمب مق قيواز لا طيض نا نم نكت .

نيعل ذلا نسيم ملختسا

● قروصلا عجار ●

● -2 نميلا او رسيلا تيلجلا لائف لهلا نيعل ذلا نسيم بحس نكمي نسيم فرط عض .

● نيعل ذلا نسيم ريوحت رز لبع طغضا -1 لهلا بحسامت ،

هي لهلا معنات ، هل قبطملا عزجلا ةاذا حيف نيعل ذلا .

● قروصلا عجار ● اهم هجار خا وا قبرعلا فطلا عضول نيعل ذلا نسيم نكمي .

ماز حلا مزيما ملختسا

● ● روصلا عجار ●

مزيما ريوحت

● مزيما ريوحت طسولا ارز لبع طغضا .

مزيما في

● قلا مازح مزيما رصخلا مازح مزيما قبط -1 مزيما ةاذا حيف امهعضم ،

● 2- في مزيما في نكمي ثجب طسولا .

● 3- لمكلاب مزيما قلع بلا رشي اذف قولا توص عامس دنع نيئت لبع امند .

● ! صرحا ، قلاز نلا وا عرفولا نم ةمجان قظلا تبلصا عرفو في

ماز حلا ملختسا .

● ! اداعت قلا ماز حو قلاي قسلا ناو مكحيب كيت نم نكت ةدحاو بيكس

لقب

● ! افلا قوبل طغضلا بلا اذه بيويش شج ؛ عطقم كيب قلا ةمز حاضت لا .

رصخلاو فخلا ةمز حاملختسا

روصلا عجار ١- ٢

! ةمزحاً يتعمجم دوجو نم قحت دعقلا في عضو دعب طوقسلا نم كلط قيلمط

فيلم لو طو عقرا لع رصخلاو فخلا

١- ٢- ةمزحاً ةعومجم ثم

٢- ٣- قز نملا طيلخلا

ةمزحاً تئوريل ةمزحاً ةعومجم ثم مختسا ، امجح ريكلاً لاقطلاً بلا ققلب
للعلا يلا

تئوريل ةمزحاً ةعومجم ثم مختسا ، امجح رصلاً لاقطلاً بلا ققلب
نندلا يلا ةمزحاً

ماملاً بلا فخلا نم . هجتلا بنجللا بوسم فوف نوكل قفلا تر اداب مق فخلا ماز ح ثم عضو طيل ريع هريومت دعاً

ماملاً فخلا ماز ح فقريع ماز حلا لخدأ

لقلا ف عقرا بوسمط برفلا فخلا

ماز حلا لو طرفي قلاز نلاا طيلن مختسا . 1- رز لا لع طغضا ، 2- جس عتأ

بسلئلا لوطلا بلا رصخلا ةمزحاً ةعومجم 3-

تيفلسلا نسجض

روصلا عجار ١- ٢

بوتسم فيعضوف لظلا سولج ننع قفلا نسج مختسا .

طيل ايوز ثلاث كانه

عضوملا نم هعنا تيفلسلا نسج عول 1 عضوملا بلا 3.

قفلا نسج ينيح لأك لع طيللا يرز لع طغضا تيفلسلا نسج ضفلي 1-

قسلاً قفلا نسج قو 2-

قظملا ماختسا

روصلا عجار ١- ٢

قيرعلا ةمدقم هلجنا في قظملا بحسا ؛ قظملا في هلجنا في قظملا بحسا ؛ قظملا يطل

قيرعلا ةرخوم

قظملا للعاً قظلاف نكي م .

تيتلهقلا قورعلا نم هجر خأو قظرشلاً ريع هررمو ، للعاً يظلا قظملا حول في

قظرشلاً لع تلبكلا ث مكا .

بلعاً يظلا قظملا حول في ننع حيرم لئب لظلا قيو ر نم تكتس .

يماملاً راودلا قظملا مختسا

قروصلا عجار ١

فكر حلا هلجنا لع طفلي للعاً تيماملاً تراودلا لاهلاً بحسا .

قوتسملا ريع حطسلاً عم تراودلا لاهلاً مختسب صوي .

حيكلامختسا

روصلا عجار ١- ٢

قروصلا في امك حيكلا عارذ لع كمدق عض ، تلاجلا في قيرعلا فكر حيك مقو

نيحيكلا يعارذ لع مقلاب طغضلا طرشب تلجلا رويح حيكلا عارذ عوا .

قوتلا عضوف قيرعلا نوكت امدنع امئد حيكلامختسا .

قرحلا فكرحلا قريم ملختسا

قروصلا عجار

- 1- قرعلا تلاجع عيج في نم تكلي. قرحلا فكرحلا رز لبع طغضا في فخلا تلاجعلا يحكم يتسلو وقيماملأ تلاجعلا هيجت في روت بجري قرحلا فكرحلا قريم ملختسا.

دعبللا عضو بلاو عت فخلا اجريو، رحلا فلا عضو ف تلاجعلا عيج فوكت، قرحلا فكرحلا قريم ملختسا نبع تلاجعلا لعجل ماملل فلم قرعلا غ نم نكلا يداع كلب قرعلا ملختسا كذ دعب نكيو، قرحلا فكرحلا قريم ملختسا.

قرعلا يط

قروصلا عجار

- 1- دحاوي بطلا ضيقو قبطغضلو. قرعلا غنا امكلا ب قرعلا يط بلا قرق قوص. بونلا فلا غنا اهيطل عامس ريشو.

تافحلما مادختسا

قطنلم قو تحت فوكت لا بق و ايرف تقطنلا هي تي بق.

فكلا مازح اعطع ملختسا

قروصلا عجار

- 1- ةمزحاً عومجم اعطع ةلاز انكي
 - 2- ةمزحاً عومجم اعطع عيجي
- فكلا مازح اعطع لبع رارز لا أكف قرملا تطير لاأ بس دعب قطرشلاً نم. يسكع ريب تلو طخلا عي

عضولا لافطال قد عملا قطنلا ملختسا

قروصلا عجار

- 1- ربع قطنلا قرفم ةمزحاً عومجمو قطنلا ةمزحاً عومجم ررمو عيزلا ررح عضولا قطن لبع قطنلا ملختسا.
- 2- رهظلا نسيم نم فخلا بنجاليف قريغصلا قطنلا قرف قطرشلاً كذ دعبت.
- 3- اينجللا لاك لبع عضولا قطن ملختسا نكي.
- 4- اتحيرم سولج قطنم رقي در بلا سقلايف عضولا قطن ملختسا.
- 5- ارحلا سقلا غنا قوهلا نيسو قيس سولج قطنم رقي عضولا قطن ةلاز انكي.

رطملا نم يقولا اعطعلا ملختسا

قروصلا عجار

- 1- قحلا طير كلبم ت مث لافطالاً قيرع قرف هعض، رطملا نم يقولا اعطعلا يوتي رطملا نم يقولا اعطعلايف.
- 2- ارامسلب هوهت نم نكلا بجري، رطملا نم يقولا اعطعلا ملختسا نبع.
- 3- اهيطني هيوهت نم نكلا بجري، رطملا نم يقولا اعطعلا ملختسا مدع نبع.
- 4- رطملا نم يقولا اعطعلا عيجت دعب قرعلا يط نبت.
- 5- ارحلا سقلا غنا لاييف رطملا نم يقولا اعطعلا عيجت مت اذا قرعلايف كطعنت لا.

1- فبلى اهكرت مٲ درلبلا عملاب ءلازل لبل فبلا دعقلا قءاسو لسع نكمي ملختسا رظحيو

نظييملا

2- حقلق ءامو لزنم لوبص مدختسا بقرعلا راطا فبلى قبا ملختسا رظحيو

نظييم و انظنم

اهلاصبا و اهلا 3- شمعاً و ايلب ءازجا و ايقترم ريملم يا نع لبحر خلا شبح نم قورعلا صفا فكوكم قطايخ زرغ و اققرمم ءازجلاً لاقتسلع صرحاو

قجالانبع.

4- ءازجلاً نولاً نلثيف قرارحلا و اسمشلا عشلاً طرفهلا ضوعلا فبلى بق

اهجاعبلو.

(نزلتم WD-40 مواقم 5- اهنيوختى ليح فبى اهكرتو فظملا فبى قورعلا اذاً .

6- فبى فومخف ، تلاجعلا نم ليرص نمس اذاً

قطايخ فبىكم نيز و األل) تلاجعلا فبى لآاد نيزلا عضوب صوبو

روحملو.

7- لامر يا ءلازل ملختسلا اءب مللاب اعطف ، طائلا لبع قورعلا ملختسا نبع

تلاجعلا تاومجمو فكرحلا نيللاً نم حلامو.



Allison GmbH
Adam-Opel-Straße 2167227
Frankenthal

view all fine signature selections at
joiebaby.com/signature

IM-000434A