

Joie™

birth to 15kg/birth - 36 months

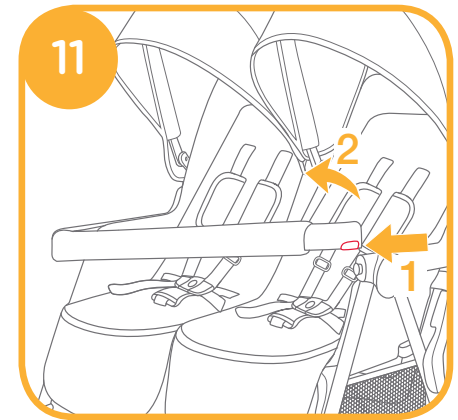
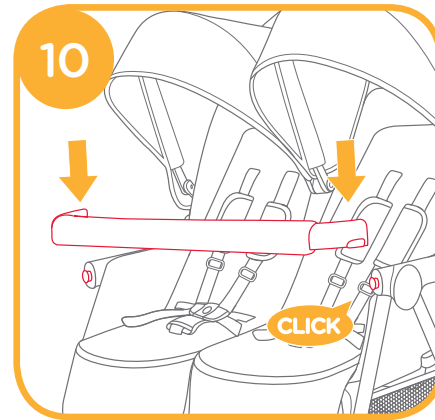
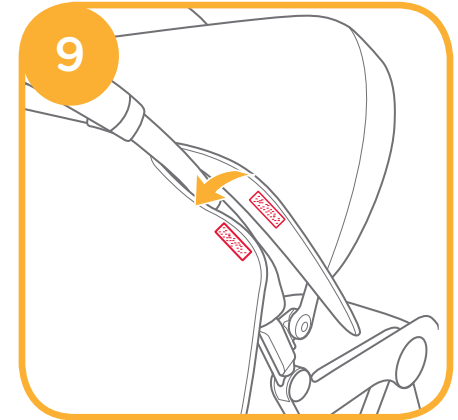
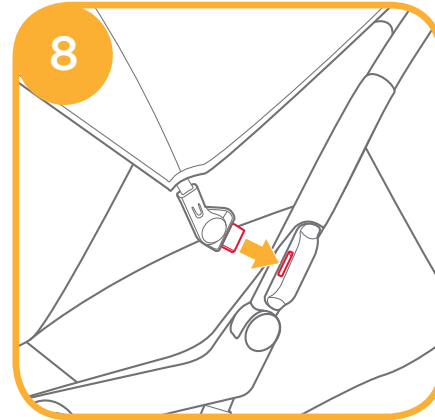
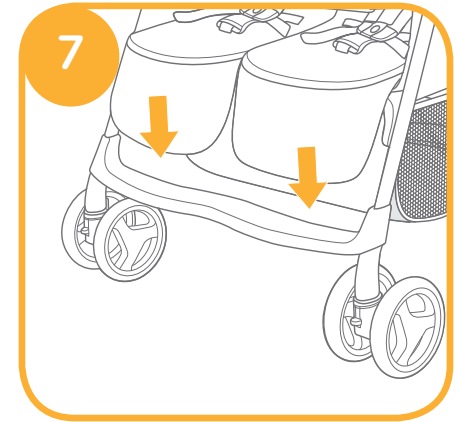
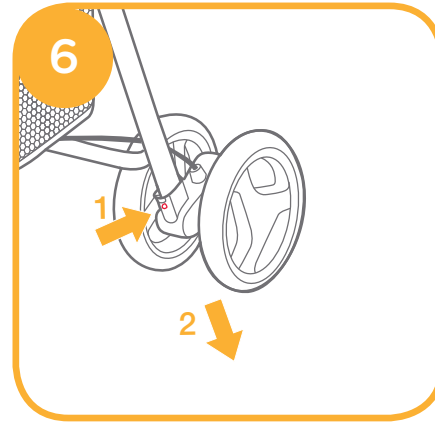
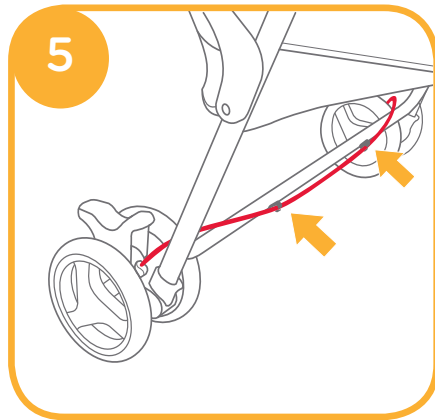
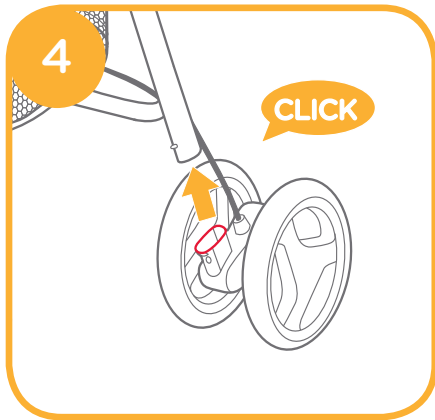
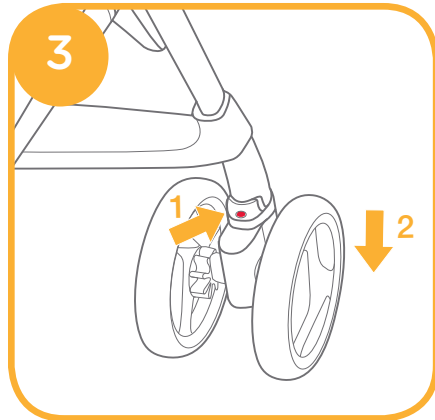
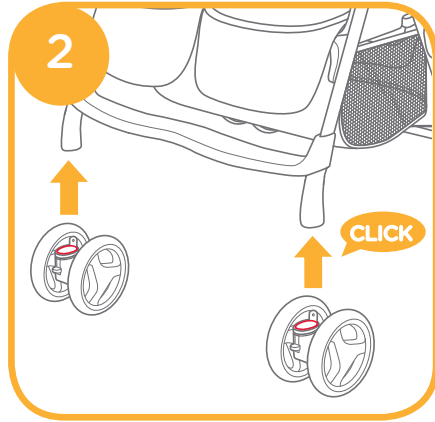
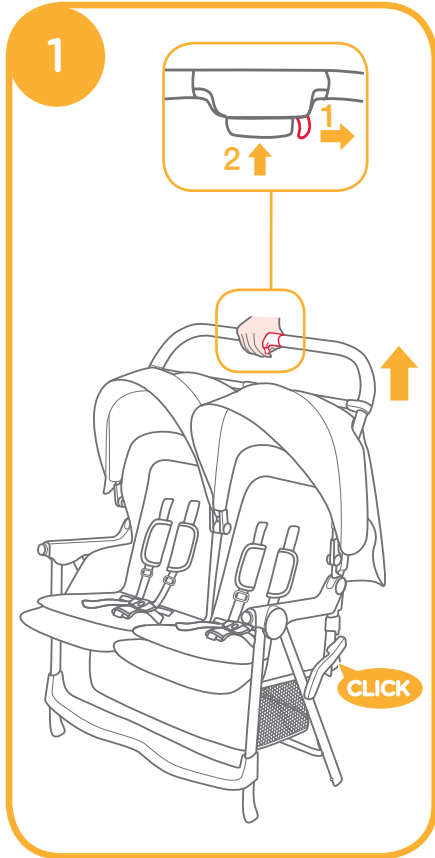
aire™ twin stroller

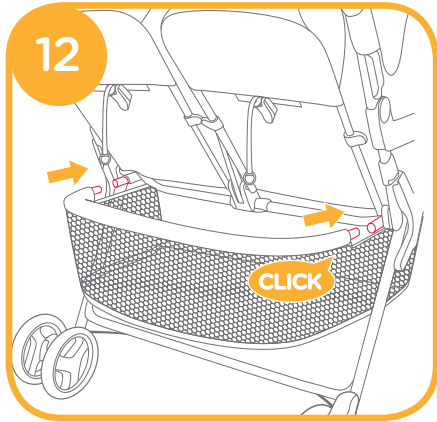
- GB Instruction Manual
- NL Handleiding
- DE Bedienungsanleitung
- PT Manual de Instruções
- FR Manuel d'utilisateur
- IT Manuale di istruzioni
- ES Manual de instrucciones
- TR Kullanma kilavuzu
- CZ Návod k obsluze
- SK Návod na použitie
- RU Инструкция
- DA Brugervejledning
- AR دليل التعليمات



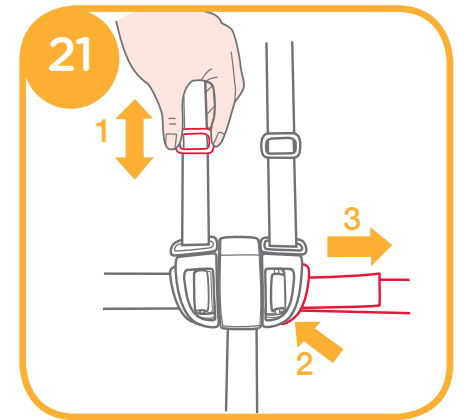
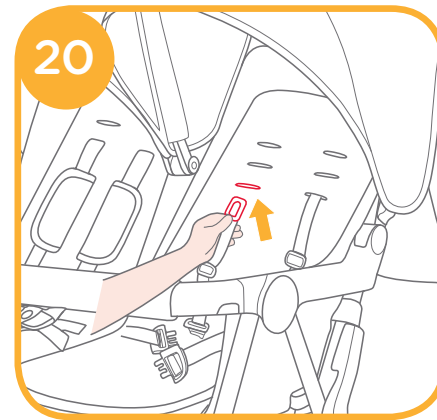
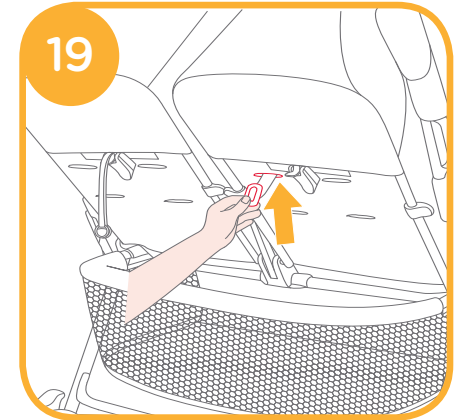
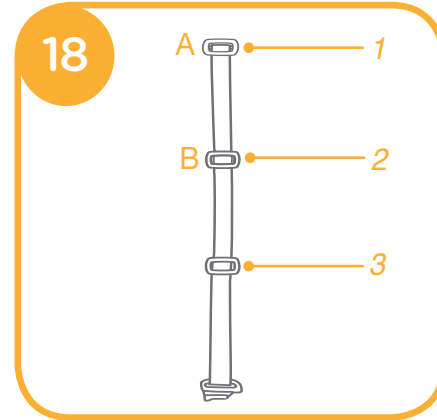
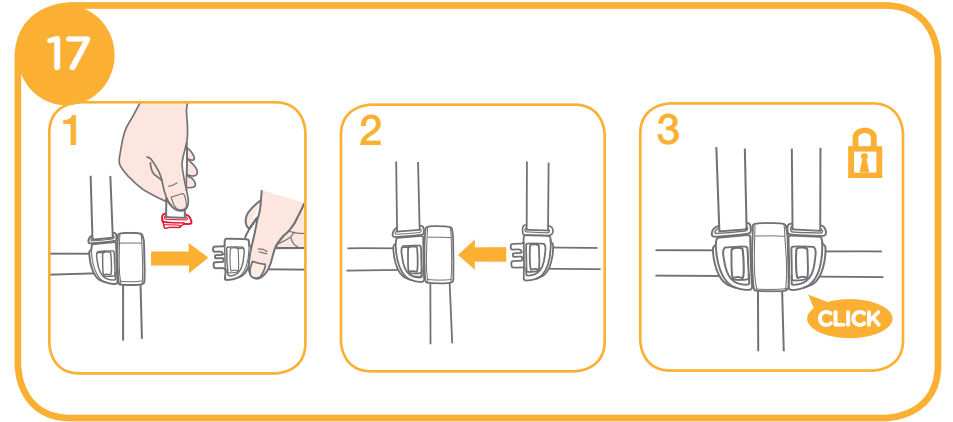
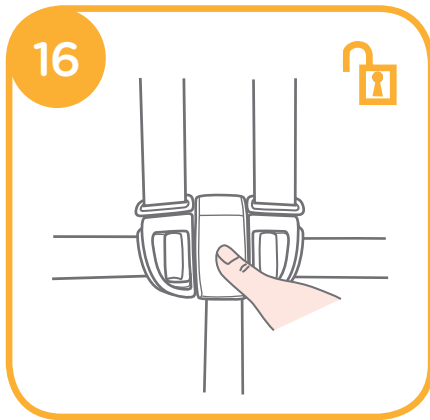
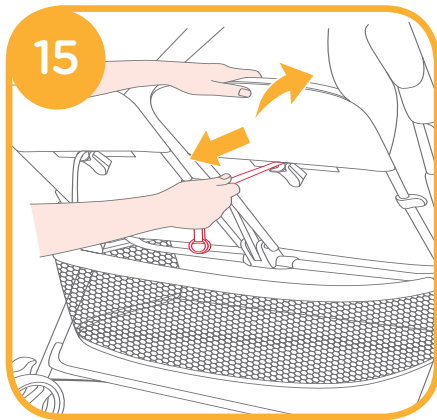
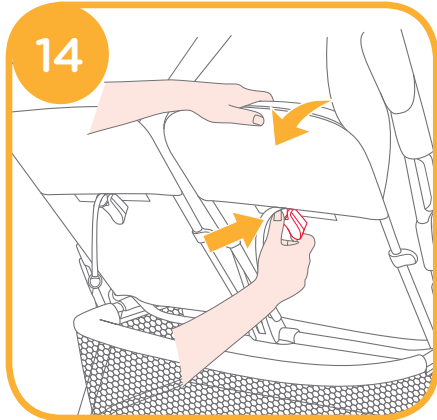
IMPORTANT - KEEP THESE INSTRUCTIONS FOR FUTURE REFERENCE.

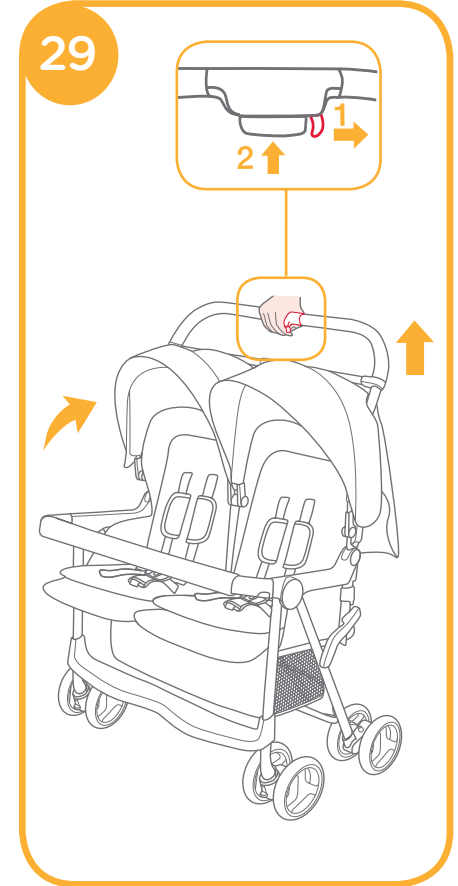
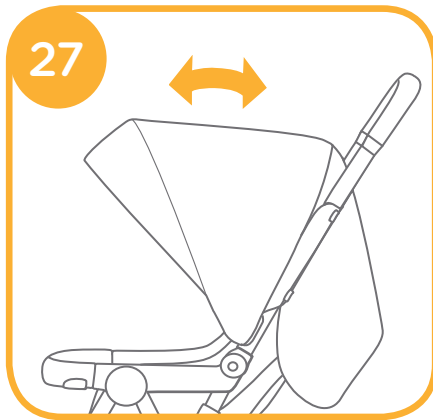
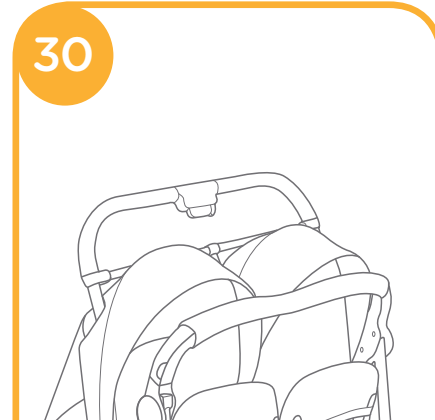
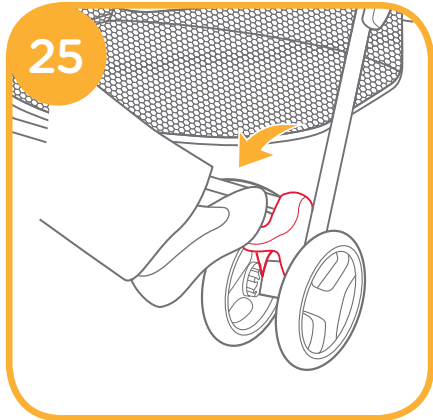
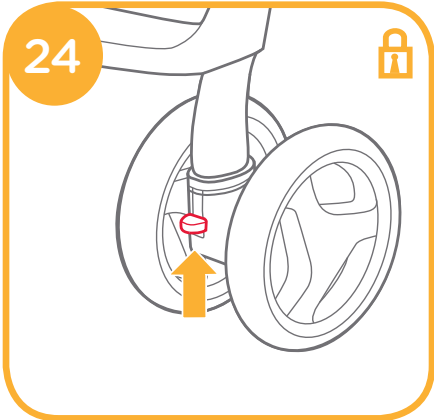
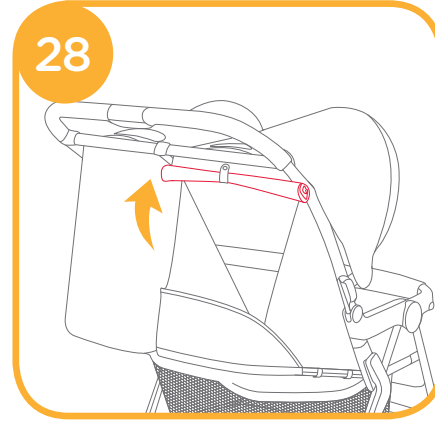
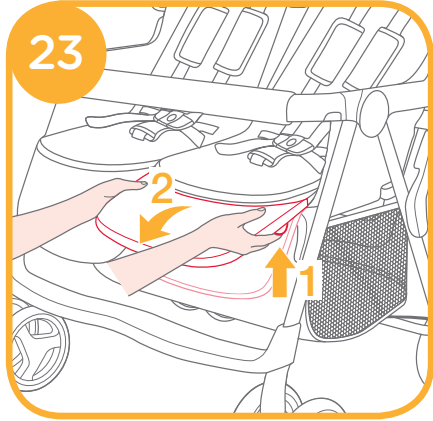
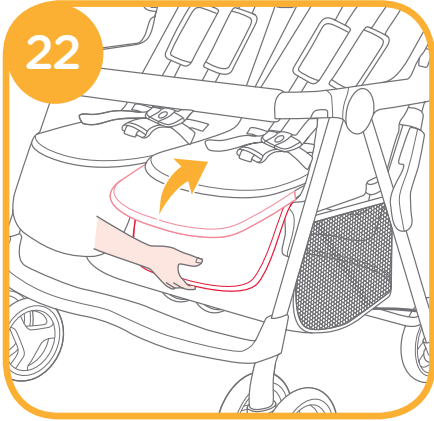
Stroller Assembly



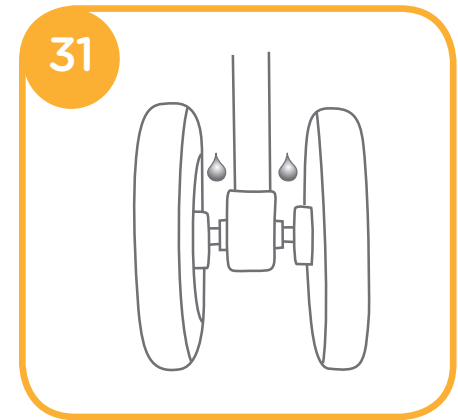


Stroller Operation

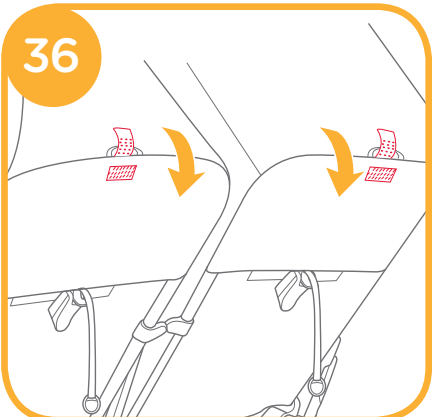




Care and Maintenance



Use Accessories (may not be included in purchase)



Note

Congratulations on becoming part of the Joie family! We are so excited to be part of your journey with your little one. While traveling with the Joie AIRE™ TWIN, you are using a high quality, fully certified stroller, approved to European safety standards EN 1888:2012. This product is suitable for use with children weighing under 15kg in each seat. Please carefully read this manual and follow each step to ensure a comfortable ride and best protection for your child.

IMPORTANT - Keep these instructions for future reference.

Visit us at joiebaby.com to download manuals and see more exciting Joie products!

Contents

Figures	1-7
WARNING	11
Stroller Assembly	12
Open Stroller	12
Assemble Front Wheels	12
Assemble Rear Wheels	12
Secure Footrest	13
Assemble Hood	13
Assemble Armbar	13
Assemble Storage Basket	13
Stroller Operation	13
Adjust Recline	13
Use Buckle	13
Use Shoulder & Waist Harnesses	13
Adjust Calf Support	14
Use Front Swivel Lock	14
Use Brake	14
Use Hood	14
Fold Stroller	14
Use Accessories	14
Care and Maintenance	15

Emergency

In case of emergency or accident, it is most important to have your child taken care of with first aid and medical treatment immediately.

Product Information

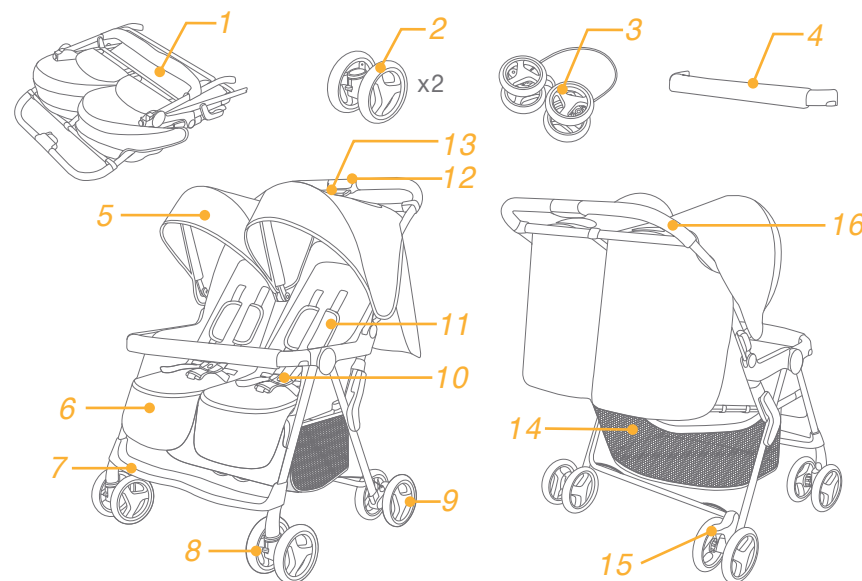
Read all the instructions in this manual before using this product. If you have any further questions, please consult the retailer. Some features may vary depending on model.

Product	Aire Twin Stroller
Suitable for	Child weighing under 15kg (birth - 36 months)
Materials	Plastics, metal, fabrics
Patent No.	Patents pending
Made in	China
Brand Name	Joie
Website	www.joiebaby.com
Manufacturer	Allison Baby UK Ltd

Parts List

Make sure all parts are available before assembly. If any part is missing, please contact local retailer. No tools are required for assembly.

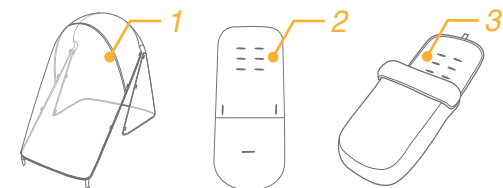
- | | | | |
|--------------------|---------------------|---------------------------|-------------------|
| 1 Stroller Frame | 6 Seat Pad | 11 Shoulder Harness Cover | 14 Storage Basket |
| 2 Front Wheel (X2) | 7 Footrest | 12 Secondary Lock | 15 Brake Lever |
| 3 Rear Wheel | 8 Front Swivel Lock | 13 One-Hand-Fold Handle | 16 Handle |
| 4 Armbar | 9 Rear Wheel | | |
| 5 Hood | 10 3/5 Point Buckle | | |



Accessories

(may not be included)

- | | | |
|----------------------------------|---|--------------------------------|
| 1 Rain Cover (on certain models) | 2 Reversible Seat Pad (on certain models) | 3 Footmuff (on certain models) |
|----------------------------------|---|--------------------------------|



WARNING

- ! WARNING Always use the crotch combination with the waist belt. It is suggested that the shoulder harnesses be used as well.
- ! WARNING Ensure that all the locking devices are engaged before use.
- ! WARNING Do not let your child play with this product.
- ! WARNING Check that the pram body or seat unit attachment devices are correctly engaged before use.
- ! Adult assembly required.
- ! Use the stroller with a child weighing less than 15kg in each seat. This product is designed to carry a one or two children in an upright or reclined position. It will cause damage to the stroller with an unfitted child.
- ! To prevent a hazardous, unstable condition, do not place more than 4.5kg in the storage basket.
- ! Never leave your child unattended. Always keep child in view while in stroller.
- ! Use the stroller with two children at a time. Never place purses, shoppingbags, parcels or accessory items on the handle or hood.
- ! Overloading, folding incorrectly, or using component parts from other manufacturers may cause the stroller to be damaged, broken or unsafe. Please read the instruction manual carefully.
- ! Never use it along with component parts from other manufacturers.
- ! Please read all the instructions in the manual before using the product. Please save instruction manual for future use. Failure to follow these warnings and instructions may result in serious injury or death.
- ! Safety belts and restraint systems must be used correctly.
- ! To avoid serious injury from falling or sliding out, always use seat belt.
- ! Make sure your child's body is clear from the moving parts when adjusting the stroller.
- ! Child may slip into leg openings and be strangled if the harness is not used.
- ! Never use stroller on stairs or escalators.
- ! Keep away from high temperature objects, liquids, and electronics.
- ! Never allow your child to stand on the stroller or sit in the stroller with head toward front of stroller.
- ! Never place the stroller on roads, slopes or dangerous areas.
- ! Do make sure all mechanisms are fixed before using the stroller.
- ! To avoid strangulation, do not place items with a string around your child's neck, suspend strings from this product, or attach strings to toys.
- ! To prevent tipping do not put anything on the handle.
- ! DO NOT lift stroller while child is in stroller.
- ! DO NOT use storage basket as a child carrier.
- ! To prevent tipping, never let child climb the stroller. Always lift the child in and out of the stroller.
- ! To avoid injury ensure that your child is kept away when unfolding and folding this product.
- ! Be sure the stroller is fully open or folded before allowing child near the stroller.

- ! To ensure your child's safety, please make sure all parts are assembled and fastened properly before using the stroller.
- ! To avoid strangulation, do make sure your child is clear from the hood.
- ! Always engage the brakes when parking the stroller.
- ! Discontinue using stroller if it is damaged or broken.
- ! Stroller to be used only at walking speed. This product is not intended for use while jogging.
- ! To avoid suffocation, remove plastic bag and packaging materials before using this product. The plastic bag and packaging materials should then be kept away from babies and children.
- ! This product is not suitable for running or skating.
- ! Pushchair designed to be used from birth shall recommend the use of the most reclined position for new born babies.
- ! The parking device shall be engaged when placing and removing children.
- ! A statement that accessories which are not approved by the manufacturer shall not be used.
- ! Always use the restraint system.
- ! Only replacement parts supplied or recommended by the manufacturer/distributor shall be used.
- ! Any load attached to the handle and/or on the back of the backrest and/or on the sides of the vehicle will affect the stability of the vehicle.
- ! Do not attach items to the handle, seat back or sides of the stroller. Any additional load will affect the stability of the stroller and could cause the stroller to tip.
- ! Never use accessories, parts or components not produced or approved by the manufacturer.
- ! Extra Care is needed if used on moving vehicles and child should not be left unattended, even with brakes engaged.

Stroller Assembly

Please read all the instructions in this manual before assembling and using this product.

Open Stroller

see images ①

Push secondary lock ① - 1 and squeeze one-hand-fold handle ① - 2. Meanwhile, pull the stroller backward to open. Latches should click into place.

- ! Check that the stroller is completely latched before continuing to use.

Assemble Front Wheels

see images ② - ③

Assemble Rear Wheels

see images ④ - ⑥

Snap the brake cable into the fixing tabs under the tube. ⑤

Secure Footrest

see images 7

Push the footrest down to secure it.

Assemble Hood

see images 8 - 9

Snap the 4 hook and loop fasteners on canopy rear retention. 9

Assemble Armbar

see images 10 - 11

Assemble Storage Basket

see images 12

Stroller Operation

Adjust Recline

see images 14 - 15

Use Buckle

see images 16 - 17

- ! To avoid serious injury from falling or sliding out, always secure your child with harness.
- ! Make sure your child is snugly secured. The space between the child and the shoulder harness is about the thickness of one hand.
- ! Do not cross the shoulder belts. This will cause pressure on a child's neck.

Use Shoulder & Waist Harnesses

see images 18 - 21

- ! In order to protect your child from falling out, after your child is placed into the seat, check whether the shoulder and waist harnesses are at proper height and length.

18 - 1 Shoulder harness anchor A

18 - 2 Shoulder harness anchor B

18 - 3 Slide adjuster

For larger child, use shoulder harness anchor A and the highest shoulder slots.

For smaller child, use shoulder harness anchor B and the lowest shoulder slots.

To adjust the position of the shoulder harness anchor, turn the anchor to be level with the side facing forward. Thread it through the shoulder harness slot from back to front. 19 Rethread it through the slot that is closest to child's shoulder height. 20

Use slide adjuster to change the harness length. 21 - 1

Press the button 21 - 2, while pulling the waist harness to proper length 21 - 3

Adjust Calf Support

see images 22 - 23

The calf support has 2 positions.

To raise the calf support, push it upwards.

To lower calf support, press the adjustment buttons on both sides of the calf support 23 - 1, and rotate the calf support downwards. 23 - 2

Use Front Swivel Lock

see images 24

Pull up the front swivel locks to maintain the moving direction. 24

Tip It is recommended to use swivel locks on uneven surfaces.

Use Brake

see images 25 - 26

To lock wheels, step the brake lever downwards. 25

To release wheels, step the brake lever forwards. 26

Tip Always set the parking brake when stroller is not moving.

Tip Clean brake system regularly to ensure fully functional. See care and maintenance section.

Tip To ensure brake is fully on, gently rock the stroller backwards and forwards before releasing the handle.

Use Hood

see images 27 - 28

Roll up the hood's rear panel and then attach the hook and loop fastener, to check on your baby. 28

Fold Stroller

see images 29 - 30

- ! Please fold the hood before folding the stroller.

Push secondary lock 29 - 1 and squeeze one-hand-fold handle 29 - 2. Pull the armrest rearwards to fold stroller, then the stroller can stand when folded. 30

Use Accessories

Accessories may be sold separately or may not be available depending on region.

Use Rain Cover

see images 32

To assemble the rain cover, place it over the stroller, and then attach the 8 pairs of hook and loop fasteners on the rain cover. 32

- ! When using the rain cover, please always check its ventilation.

- ! When not in use, please check that the rain cover has been cleaned and dried before folding.

- ! Do not fold the stroller after assembling the rain cover.

- ! Do not place your child into the stroller assembled with rain cover during hot weather.

Use Reversible Seat Pad

see images 33 - 34

Use Footmuff

The soft footmuff can provide your child with a warm and comfortable environment.

Assemble the footmuff by following these steps.

1. Place the footmuff over the seat after unzipping it, thread the shoulder harnesses, waist harnesses and crotch harness through respective slots. 35
2. Thread loop fastener on the top of the footmuff through the backrest, and then stick it to the hook fastener. 36
3. Place baby into the footmuff, lock the safety buckle, and then rezip the footmuff.

The assembled footmuff is shown as 37

Care and Maintenance

- ! Removable seat pad may be washed in cold water and drip-dried. No bleach.
- ! To clean stroller frame, use only household soap and warm water. No bleach or detergent.
- ! From time to time, check your stroller for loose screws, worn parts, torn material or stitching. Replace or repair the parts as needed.
- ! Excessive exposure to sun or heat could cause fading or warping of parts.
- ! If stroller becomes wet, open hood and allow to dry thoroughly before storing.
- ! If wheels squeak, use a light oil (e.g. , Silicon Spray, antirust oil, or sewing machine oil). It is important to get the oil into the axle and wheel assembly. 31
- ! If brake pedal stiff/hard to fully engage, flush any debris from brake system with clean water first before lubricating.
- ! When using your stroller at the beach or areas of high dust/sand, completely clean your stroller after use to remove sand and salt from brake mechanisms and wheel assemblies.

Note

Gefeliciteerd dat u nu lid bent van de Joie-familie! Het doet ons veel genoegen om deel te kunnen uitmaken van uw reis met uw kleintje. Bij het reizen met de Joie AIRE TWIN gebruikt u een hoogwaardige, volledig gecertificeerde wandelwagen, goedgekeurd volgens de Europese veiligheidsnormen EN 1888:2012. Dit product is geschikt voor gebruik met kinderen die minder dan 15 kg wegen in elk zitje. Lees deze handleiding zorgvuldig en volg elke stap om voor een comfortabele rit en de beste bescherming van uw kind te zorgen.

BELANGRIJK: bewaar deze instructies zodat u ze later opnieuw kunt raadplegen.

Bezoek ons op joiebaby.com om handleidingen te downloaden en nog meer interessante producten van Joie te zien.

Inhoud

Afbeeldingen	1-7
WAARSCHUWING	19
Montage wandelwagen	20
Open wandelwagen	20
Voorwielen monteren	20
Achterwielen monteren	20
Voetsteun vastzetten	21
Kap monteren	21
Armsteun monteren	21
Opbergmand monteren	21
Gebruik wandelwagen	21
Helling instellen	21
Riem gebruiken	21
Schouder- en middelriemen gebruiken	21
Kuitsteun instellen	21
Draaien voorwielen blokkeren	22
Remmen	22
Kap opzetten	22
Wandelwagen invouwen	22
Accessoires gebruiken	22
Verzorging en onderhoud	23

Noodgeval

Bij een noodsituatie of een ongeluk is het heel belangrijk om uw kind direct te laten verzorgen met eerste hulp en medische behandeling.

Productinformatie

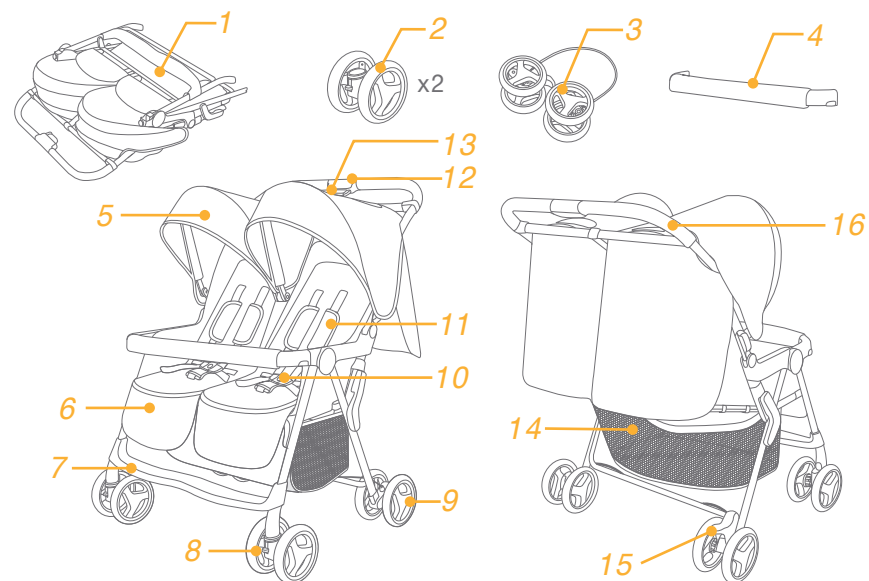
Lees alle aanwijzingen in deze handleiding voordat u het product gebruikt. Als u vragen hebt, kunt u contact opnemen met de verkoper. Sommige functies kunnen verschillen, afhankelijk van het model.

Product	Aire Twin wandelwagen
Geschikt voor	Kind met een maximaal gewicht van 15 kg (geboorte - 36 maanden)
Materialen	Kunststoffen, metaal, geweven stoffen
Patentnr.	Patenten aangevraagd
Gemaakt in	China
Merksnaam	Joie
Website	www.joiebaby.com
Fabrikant	Allison Baby UK Ltd

Onderdelenlijst

Zorg dat alle onderdelen voor het opslaan droog zijn. Als er items ontbreken of beschadigd zijn, kunt u contact opnemen met uw leverancier. Voor de montage is geen gereedschap nodig.

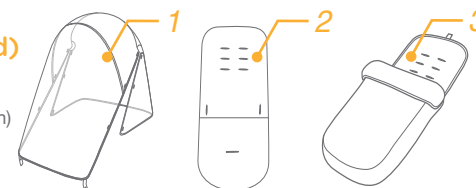
1 Wandelwagenframe	6 Zitkussen	11 Afdekking	15 Remgreep
2 Voorwielen (x2)	7 Voetsteun	12 schouderriemen	16 Handgreep
3 Achterwiel	8 Blokkering voorwielen	12 Tweede slot	
4 Armsteun	9 Achterwiel	13 Vouwgreep	
5 Kap	10 3/5-punts riem	14 Opbergmand	



Toebehoren

(zijn mogelijk niet meegeleverd)

- 1 Regendek (bij bepaalde modellen)
- 2 Omkeerbaar zitkussen (bij bepaalde modellen)
- 3 Voetmof (bij bepaalde modellen)



WAARSCHUWING

- ! WAARSCHUWING Gebruik altijd de kruisriem in combinatie met de middelgordel. Ook het gebruik van schouderriemen wordt aangeraden.
- ! WAARSCHUWING Controleer voor het gebruik of alle sluitingen goed vastzitten.
- ! WAARSCHUWING Laat uw kind niet met dit product spelen.
- ! WAARSCHUWING Controleer voor het gebruik of de bevestigingsmiddelen van het zitje goed zijn vastgezet.
- ! Montage door volwassene vereist.
- ! Gebruik de wandelwagen voor in elk zitje een kind dat minder dan 15 kg weegt. Dit product is ontworpen voor het vervoeren van een of twee kinderen rechtop of in een achteroverliggende positie. Als het kind niet past, kan dit de wandelwagen beschadigen.
- ! Om een gevaarlijke en instabiele conditie te vermijden, mag u niet meer dan 4,5kg in de opbergmand plaatsen.
- ! Laat uw kind nooit zonder toezicht achter. Let altijd op uw kind als het in de wandelwagen zit.
- ! Gebruik de wandelwagen met twee kinderen tegelijk. Leg nooit handtassen, boodschappentassen, pakjes of onderdelen van toebehoren op de greep of de kap.
- ! Overbelasting, onjuist opvouwen, of het gebruik van onderdelen van andere fabrikanten kan schade of een onveilige situatie voor de wandelwagen opleveren. Lees altijd eerst zorgvuldig de handleiding.
- ! Gebruik dit nooit samen met onderdelen van andere fabrikanten.
- ! Lees alle aanwijzingen in deze handleiding voordat u het product gebruikt. Bewaar de handleiding voor later gebruik. Niet-naleving van de waarschuwingen en de instructies kan ernstig letsel of de dood veroorzaken.
- ! Veiligheidsriemen en zitsystemen moeten op de juiste wijze worden gebruikt.
- ! Om ernstig letsel te vermijden door vallen of uit de wagen glijden, moet u altijd de riemen gebruiken.
- ! Zorg er voor dat het lichaam van uw kind geen bewegende onderdelen raakt bij het aanpassen van de wandelwagen..
- ! Het kind kan in de beenopeningen glijden en gewurgd worden als het harnas niet wordt gebruikt.
- ! Gebruik de wandelwagen nooit op trappen of roltrappen.
- ! Uit de buurt houden van voorwerpen, vloeistoffen en elektronica met een hoge temperatuur.
- ! Laat uw kind nooit in de wandelwagen staan of met het hoofd naar de voorkant van de wandelwagen zitten.
- ! Plaats de wandelwagen nooit op wegen, hellingen of gevaarlijke gebieden.
- ! Zorg ervoor dat alle mechanismen vastgezet zijn voordat u de wandelwagen gebruikt.
- ! Om verstikking te voorkomen, moet u GEEN voorwerpen met een koord rond de hals van uw kind hangen, de koorden van dit product laten hangen of koorden aan speelgoed bevestigen.
- ! Om omvallen te voorkomen, moet u niets op de greep zetten.
- ! Til de wandelwagen NIET op als daar een kind in zit.
- ! Gebruik de opbergmand NIET om een kind in te plaatsen.
- ! Om omvallen te voorkomen, moet u het kind nooit in de wandelwagen laten klimmen. Til het kind altijd in en uit de wandelwagen.

- ! Om letsel te voorkomen, moet u uw kind uit de buurt houden tijdens het open- of samenvouwen van dit product.
- ! Zorg ervoor dat de wandelwagen volledig geopend of dichtgevouwen is voordat u uw kind in de buurt laat komen.
- ! Om voor de veiligheid van uw kind te zorgen, moet u ervoor zorgen dat alle onderdelen goed zijn gemonteerd en vastgezet voordat u de wandelwagen gebruikt.
- ! Om verstikking te voorkomen, moet u er voor zorgen dat uw kind niet door de kap wordt bedekt.
- ! Gebruik altijd de remmen bij het parkeren van de wandelwagen.
- ! Gebruik de wandelwagen niet meer als deze is beschadigd of kapot is.
- ! De wandelwagen mag alleen met een loopsnelheid gebruikt worden. Dit product is niet bedoeld voor gebruik tijdens het joggen.
- ! Om verstikking te voorkomen, moet u de plastic zak en verpakkingsmaterialen verwijderen voordat u de stoel gebruikt. Houd de plastic zak en verpakkingsmaterialen buiten bereik van baby's en kinderen.
- ! Dit product is niet geschikt om mee te rennen of rolschaatsen.
- ! Wandelwagen ontworpen voor gebruik vanaf de geboorte, gebruik de meest vlakke stand voor pasgeboren baby's.
- ! Bij het plaatsen en verwijderen van het kind moet de parkeerrem geactiveerd zijn.
- ! Gebruik geen toebehoren die niet door de fabrikant zijn goedgekeurd.
- ! Gebruik altijd de veiligheidsriemen.
- ! Gebruik uitsluitend vervangende onderdelen die zijn geleverd of aanbevolen door de fabrikant/distributeur.
- ! Elke last bevestigd aan de greep en/of op de achterkant van de rugsteun of de zijkanten van de wandelwagen beïnvloeden de stabiliteit van de wandelwagen.
- ! Hang niets aan de greep, de rugleuning of de zijkanten van de kinderwagen. Elke extra belasting beïnvloedt de stabiliteit van de kinderwagen en kan deze doen omvallen.
- ! Gebruik nooit accessoires, onderdelen of componenten die niet door de fabrikant zijn gemaakt of goedgekeurd.
- ! Ekstra pleje er nødvendig, hvis produktet bruges i bevægende køretøjer, og barnet må ikke efterlades uden opsyn, også selvom bremsen er låst fast.

Montage wandelwagen

Lees alle aanwijzingen in deze handleiding voordat u het product opzet en gebruikt.

Open wandelwagen zie afbeeldingen ①

Druk op het tweede slot ① - 1 en knijp in de invouwknoop ① - 2. Trek tegelijkertijd de kinderwagen naar achteren om deze te openen. De sluitingen moeten op hun plaats klikken.

! Controleer of de wagen goed vergrendeld is voordat u hem gebruikt.

Voorwielen monteren zie afbeeldingen ② - ③

Achterwielen monteren zie afbeeldingen ④ - ⑥

Klik de remkabel in de bevestigingsstabs onder de buis. ⑤

Voetsteun vastzetten

zie afbeeldingen 7

Druk de voetsteun omlaag om hem vast te zetten.

Kap monteren

zie afbeeldingen 8 - 9

Klik de vier haken en lussen vast op de achterste kaphouder. 9

Armsteun monteren

zie afbeeldingen 10 - 11

Opbergmand monteren

zie afbeeldingen 12

Gebruik wandelwagen

Leuning aanpassen

zie afbeeldingen 14 - 15

Riem gebruiken

zie afbeeldingen 16 - 17

! Om ernstig letsel te voorkomen door uit de stoel vallen of glijden, moet u uw kind altijd met de riemen vastzetten.

! Zorg er voor dat uw kind goed vast zit. De ruimte tussen het kind en de schouderriemen moet ongeveer de dikte van een hand zijn.

! De schouderriemen NIET kruisen. Dat veroorzaakt druk op de nek van het kind.

Schouder- en middelriemen gebruiken

zie afbeeldingen 18 - 21

! Om te voorkomen dat uw kind uit de stoel valt, moet u controleren of de schouder- en middelriemen op de juiste hoogte en lengte zitten.

18 - 1 Schouderriemanker A

18 - 2 Schouderriemanker B

18 - 3 Instelling

Gebruik voor een groter kind schouderriemanker A en de hoogste schouderleuven.

Gebruik voor een kleiner kind schouderriemanker B en de laagste schouderleuven.

Om de positie van het schouderriemanker aan te passen, draait u het anker zodat het gelijk ligt met de kant die naar voren kijkt. Geleid deze van achter naar voor door de sleuf voor de schouderriem. 19 Steek deze vervolgens opnieuw door de sleuf die het dichtst bij de schouderhoogte van het kind zit. 20

Gebruik de schuifregelaar om de lengte van de riemen in te stellen. 21 - 1

Druk op knop 21 - 2 terwijl u de middelriem op de juiste lengte trekt 21 - 3

Kuitsteun aanpassen

zie afbeeldingen 22 - 23

De kuitsteun heeft 2 standen.

Druk de kuitsteun omhoog om hem hoger te plaatsen.

Druk op de instelknoppen aan weerszijden van de kuitsteun om de steun omlaag te brengen 23 - 1 en draai de steun omlaag. 23 - 2

Blokkering voorwielen

zie afbeeldingen 24

Trek de blokkering van de voorwielen omhoog om de bewegingsrichting te behouden. 24

Tip Aanbevolen wordt om de draaiblokkering op ongelijke oppervlakken te gebruiken.

Remmen

zie afbeeldingen 25 - 26

Trap de remhendel omlaag om de wielen te blokkeren. 25

Trap de remhendel naar voren om de wielen te deblokkeren. 26

Tip Zet de rem altijd vast als de wandelwagen moet stilstaan.

Tip Rengør bremsesystemet regelmæssigt for at sikre, at det virker ordentligt. Se afsnittet om pleje og vedligeholdelse.

Tip For at sikre, at bremsen er låst helt, skal du forsigtigt dreje klapvognen baglæns og fremad, inden du slipper håndtaget.

Gebruik van de kap

zie afbeeldingen 27 - 28

Rol het achterpaneel van de kap op en bevestig de tie-grip zodat u uw baby kunt zien. 28

Wandelwagen opvouwen

zie afbeeldingen 29 - 30

! Vouw de kap op voordat u de kinderwagen opvouwt.

Druk op het tweede slot 29 - 1 en knijp in de invouwknoop 29 - 2. Trek de armsteun naar achteren om de kinderwagen op te vouwen, daarna kan de kinderwagen in opgevouwen staat staan. 30

Accessoires gebruiken

Accessoires kunnen al dan niet apart leverbaar zijn, afhankelijk van de regio.

Regenkap gebruiken

zie afbeeldingen 32

Om de regenkap te monteren, plaatst u deze over de kinderwagen, waarna u de 8 haken en lussen van de kap vastzet. 32

! Controleer altijd op voldoende ventilatie als u de regenkap gebruikt.

! Controleer of de regenkap schoon en droog is voor u ze opvouwt.

- ! Vouw de wandelwagen niet op als de regenkap gemonteerd is.
- ! Zet uw kind niet bij warm in de wandelwagen als de regenkap gemonteerd is.

Omkeerbaar zitkussen zie afbeeldingen 33 - 34

De voetenmof gebruiken

De zachte voetenmof biedt uw kind een wame en comfortabele omgeving.

Monteer de voetenmof als volgt:

1. Plaats de voetenmof over de zitting nadat u hem hebt losgeritst, en steek de schouderriemen, middelriemen en kruisriem door de betreffende sleuven. 35
2. Steek de lusbevestiging bovenop de voetenmof door de rugsteun en steek hem in de kapbevestiging. 36
3. Zet de baby in de voetenmof, maak de veiligheidsriem vast en rits de voetenmof weer dicht. De gemonteerde voetenmof is afgebeeld in 37

Verzorging en onderhoud

- ! Het uitneembare kussen van het zitje mag met koud water worden gewassen en te drogen gehangen. Geen bleekmiddel.
- ! Gebruik voor het schoonmaken van het frame alleen zeep en warm water. Geen bleekmiddel of schoonmaakmiddelen.
- ! Controleer de wandelwagen van tijd tot tijd op losse schroeven, slijtage, scheuren en beschadigde naden. Vervang of herstel de onderdelen als dat nodig is.
- ! Overmatige blootstelling aan zon of warmte kan vervagen of vervormen van onderdelen veroorzaken.
- ! Als de wandelwagen nat is geworden, moet u de kap openen en hem laten drogen voordat u hem opbergt.
- ! Als de wieltjes piepen, moet u dunne olie gebruiken (bijvoorbeeld siliconenspray, antiroest-olie of naaimachine-olie). De olie moet in de as en het wielstel komen. 31
- ! Hvis bremsepedalen er stiv/svær at låse fast, skylles der sandsynligvis snavs fra bremsesystemet. Rengør først med rent vand inden smøring.
- ! Hvis du bruger din klapvogn på stranden eller områder med meget støv/sand, skal du rengøre din klapvogn efter brug for at fjerne sand og salt fra bremsemekanismerne og hjulsamlingerne.

Opmerking

DE Willkommen bei Joie™

Herzlichen Glückwunsch, dass Sie ein Teil der Joie-Familie geworden sind! Wir freuen uns, nun ein Teil Ihres neuen Lebens mit Nachwuchs zu sein. Mit dem Joie Aire™ Twin nutzen Ihre Kinder einen hochwertigen und nach den europäischen Sicherheitsnormen EN 1888:2012 zugelassenen Kinderwagen. Dieses Produkt ist für die Nutzung bis max. 15 kg pro Sitzeinheit geeignet. Bitte lesen Sie dieses Handbuch sorgfältig und befolgen Sie jeden Schritt, um eine komfortable Verwendung und den besten Schutz für Ihr Kind zu gewährleisten.

Bewahren Sie dieses Handbuch auf, um bei Fragen auch in Zukunft nachschlagen zu können.

Besuchen Sie uns auf de.joiebaby.com, um diese und weitere Anleitungen zu downloaden und weitere tolle Joie-Produkte kennenzulernen!

WICHTIG! HANDBUCH SORGFÄLTIG DURCHLESEN UND FÜR SPÄTERE NUTZUNG AUFBEWAHREN!

Inhalt

Bildanleitung	1-7
Warnhinweise	27
Zusammenbau des Kinderwagens	28
Kinderwagen aufklappen	28
Vorderräder montieren	28
Hinterräder montieren	28
Fußstütze anbringen	29
Verdeck anbringen	29
Sicherheitsbügel anbringen	29
Staukorb anbringen	29
Bedienung des Kinderwagens	29
Einstellung der Rückenlehne	29
Verwendung des Gurtverschlusses	29
Einstellung der Schulter- und Hüftgurte	29
Beinauflage anpassen	29
Feststellen der Vorderräder	29
Bremse bedienen	30
Verwendung des Verdecks	30
Kinderwagen zusammenklappen	30
Verwendung des Zubehörs	30-31
Pflege und Wartung	31

Notfälle

Bei einem Unfall oder Notfall leisten Sie Ihrem Kind unverzüglich Erste Hilfe oder begeben Sie sich mit ihm in ärztliche Behandlung.

Produktinformationen

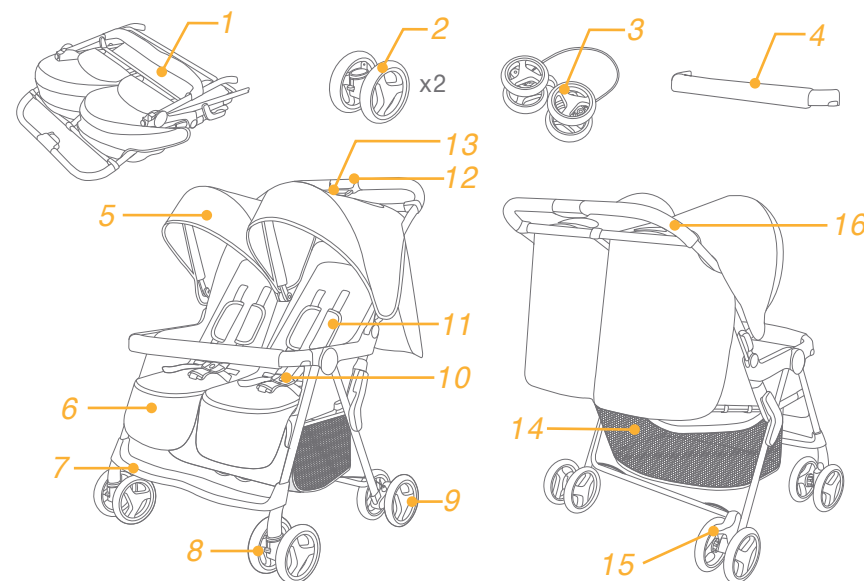
Lesen Sie alle Anweisungen in diesem Handbuch vor Nutzung des Produktes. Wenn Sie weitere Fragen haben, wenden Sie sich bitte an Ihren Fachhändler. Einige Merkmale können je nach Modell variieren.

Produkt	Aire Twin
Verwendung	bis max. 15 kg pro Sitzeinheit
Materialien	Kunststoff, Metall, Stoffe
Patent-Nr.	Patente angemeldet
Hergestellt in	China
Markenname	Joie
Website	de.joiebaby.com
Hersteller	Allison Baby UK Ltd

Stückliste

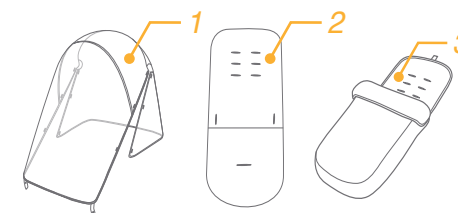
Stellen Sie vor der Montage sicher, dass alle ausgewiesenen Einzelteile enthalten sind. Wenn Teile fehlen, kontaktieren Sie Ihren Fachhändler. Für die Montage sind keine Werkzeuge erforderlich.

1 Gestell	5 Verdeck	9 Hinterrad	13 Faltmechanismus
2 Vorderrad (x2)	6 Sitzkissen	10 Gurtverschluss	14 Staukorb
3 Hinterrad	7 Fußstütze	11 Gurtpolster	15 Bremse
4 Sicherheitsbügel	8 Vorderer Lenkstopp	12 Faltverriegelung	16 Schiebebügel



Zubehör (im Lieferumfang enthalten)

- 1 Regenverdeck (bei bestimmten Modellen)
- 2 Wendesitzkissen (bei bestimmten Modellen)
- 3 Fußsack (bei bestimmten Modellen)



WARNHINWEISE

- ! Lesen Sie alle Anweisungen in diesem Handbuch vor Gebrauch des Produkts sorgfältig durch.
- ! Bewahren Sie dieses Handbuch auf, um bei Fragen auch in Zukunft nachschlagen zu können.
- ! Sichern Sie das Kind immer mit dem 5-Punkt Sicherheitsgurtsystem, sei es in Liege- oder Sitzposition.
- ! Achten Sie vor der Verwendung des Kinderwagens darauf, dass alle Verriegelungen gelöst und Teile wie die Sitzeinheit korrekt fixiert sind.
- ! Lassen Sie Kinder nicht mit oder rund um den Kinderwagen spielen.
- ! Die Montage und die Einstellungen dürfen nur von einem Erwachsenen vorgenommen werden.
- ! Nur für Kinder bis max. 15 kg pro Sitzeinheit.
- ! Beladen Sie den Staukorb bis max. 4,5 kg, um die Stabilität des Kinderwagens nicht zu gefährden.
- ! Lassen Sie das Kind nicht unbeaufsichtigt. Bleiben Sie immer in Sichtweite.
- ! Stellen Sie keine schweren Taschen, Packungen oder andere derartige Gegenstände auf das Verdeck.
- ! Nehmen Sie am Produkt keine Veränderungen vor und nutzen Sie keine Bauteile oder Zubehör anderer Hersteller.
- ! Stellen Sie sicher, dass der Kinderwagen vollständig zusammengeklappt oder aufgeklappt wurde, bevor Sie das Kind in die Nähe des Wagens lassen.
- ! Verwenden Sie den Kinderwagen nicht auf Treppen oder Rolltreppen.
- ! Stellen Sie sicher, dass der Hochstuhl nicht in der Nähe von Gefahrenquellen wie elektrischen Kabeln, Hitzequellen oder offenen Flammen platziert wird.
- ! Achten Sie darauf, dass Ihr Kind sich nicht auf die Sitzeinheit stellt.
- ! Stellen Sie den Kinderwagen nicht auf abschüssigen Straßen, Abhängen oder gefährlichen Straßen ab.
- ! Verwenden Sie den Wagen nicht, wenn seine Bauteile nicht richtig montiert oder eingestellt wurden.
- ! Um Unfälle zu vermeiden, platzieren Sie den Kinderwagen nicht in der Nähe von Kabeln oder Schnüren, wie z.B. an Jalousien, Telefonen usw.
- ! Stellen Sie sicher, dass sich das Kind nicht mehr im Kinderwagen befindet, bevor Sie ihn anheben.
- ! Verwenden Sie den Staukorb nicht, um ein Kind darin zu transportieren.
- ! Helfen Sie Ihrem Kind beim Ein- und Aussteigen in den Wagen und achten Sie darauf, dass dieser nicht kippt und die Bremsen fixiert sind.
- ! Verwenden Sie den Kinderwagen nicht, wenn Teile defekt sind oder fehlen.
- ! Achten Sie darauf, dass das Kind nicht mit dem Verdeck spielt um eine Strangulation zu vermeiden.
- ! Betätigen Sie immer die Bremse, wenn Sie den Kinderwagen abstellen.
- ! Verwenden Sie den Kinderwagen nur in Schrittgeschwindigkeit, nicht zum Laufen oder Rollschuhfahren.
- ! Um Erstickungsgefahr zu vermeiden, entfernen Sie den Kunststoff sack und die Verpackung vor der Verwendung des Produkts. Der Kunststoff sack und das

- Verpackungsmaterial sollten von Kleinkindern ferngehalten werden.
- ! Um Kinder ab Geburt zu transportieren, verwenden Sie eine flache Liegeposition.
- ! Die Liegeposition ist nicht für längere Schlafzeiten vorgesehen. Sollte Ihr Kind Schlaf brauchen, legen Sie es in ein geeignetes Kinderbett.
- ! Verwenden Sie niemals Zubehör- oder Ersatzteile von Drittanbietern, nutzen Sie stets Originalkomponenten des Herstellers.
- ! Das zusätzliche Anbringen von Gewicht in Form von Gegenständen (z.B Taschen, usw.) an Schieber und/oder den Seitenflächen bzw. der Rückseite der Sitzeinheit ist nicht gestattet - es besteht Kippgefahr!
- ! Defekte Komponenten sind nur mit Originalersatzteilen, die vom Hersteller empfohlen werden, auszutauschen.
- ! Der Nutzung von Zubehörartikel, die vom Hersteller weder empfohlen noch freigegeben wurden, ist nicht gestattet.
- ! Verwenden Sie bei Gebrauch des Produkts stets das Gurtsystem.
- ! Seien Sie bei Verwendung auf beweglichen Fahrzeugen besonders vorsichtig; lassen Sie das Kind selbst bei festgestellter Bremse nicht unbeaufsichtigt.

Zusammenbau des Kinderwagens

Lesen Sie alle Anweisungen in diesem Handbuch vor Montage und Gebrauch des Produkts sorgfältig durch.

Kinderwagen aufklappen

siehe Abbildung ①

Betätigen Sie die Faltverriegelung ① - 1 und drücken Sie den Schiebebügel. ① - 2 Ziehen Sie dann den Kinderwagen nach hinten, um ihn aufzuklappen. Ein Klick-Geräusch bestätigt, dass die Verriegelungen korrekt eingerastet sind.

- ! Vergewissern Sie sich, dass der Kinderwagen korrekt eingerastet ist, bevor Sie ihn weiter verwenden.

Vorderräder montieren

siehe Abbildung ② - ③

Hinterräder montieren

siehe Abbildung ④ - ⑥

Fixieren Sie das Bremskabel mit den Befestigungsglaschen unter dem Gestell. ⑤

Fußstütze anbringen

siehe Abbildung ⑦

Drücken Sie die Fußstütze zur Befestigung nach unten.

Verdeck anbringen

siehe Abbildung ⑧ - ⑨

Befestigen Sie die 4 Klettverschlüsse an der Rückseite des Verdecks.

Sicherheitsbügel anbringen

siehe Abbildung ⑩ - ⑪

Staukorb anbringen

siehe Abbildung ⑫

Bedienung des Kinderwagens

Einstellung der Rückenlehne

siehe Abbildung 14 - 15

Verwendung des Gurtverschlusses

siehe Abbildung 16 - 17

- ! Um schwere Verletzungen durch Herausfallen zu verhindern, sichern Sie das Kind mit dem 5-Punkt Sicherheitsgurt, sei es in Liege- oder Sitzposition.
- ! Vergewissern Sie sich, dass das Kind bequem sitzt und zwischen Kind und Schultergurt etwa ein Fingerbreit Platz ist.
- ! Verdrehen Sie die Schultergurte nicht. Dies verursacht Druck auf den Hals des Kindes.

Einstellung der Schulter- und Hüftgurte

siehe Abbildung 18 - 21

- ! Nachdem Sie Ihr Kind in den Sitz gesetzt haben, prüfen Sie, ob die Schulter- und Hüftgurte in der richtigen Höhe verlaufen.

- 18 - 1 Schultergurtverankerung A
- 18 - 2 Schultergurtverankerung B
- 18 - 3 Gurtversteller

Für ein größeres Kind müssen die Schultergurtverankerung A und der höchste Gurtführungsschlitz, für ein kleineres Kind die Schultergurtverankerung B und der niedrigste Gurtführungsschlitz verwendet werden.

Zur Verstellung der Position der Schultergurtverankerung drehen Sie die Verankerung so, dass sie mit der nach vorne zeigenden Seite auf einer Ebene liegt.

Führen Sie die Verankerung von hinten nach vorne durch den Gurtführungsschlitz. 19 Führen Sie sie erneut durch den Schlitz, der für die Schulterhöhe des Kindes optimal liegt. 20

Ändern Sie die Gurtlänge mit dem Gurtversteller. 21 - 1

Betätigen Sie den Knopf 21 - 2, während Sie den Hüftgurt auf die richtige Länge ziehen 21 - 3

Beinauflage anpassen

siehe Abbildung 22 - 23

Die Beinauflage verfügt über 2 Einstellpositionen.

Drücken Sie die Beinauflage zum Anheben nach oben. Zum Absenken betätigen Sie die beiden Verstellknöpfe an den Seiten der Beinauflage 23 - 1, und bewegen diese nach unten. 23 - 2

Feststellen der Vorderräder

siehe Abbildung 24

Ziehen Sie die vordere Verriegelung nach oben, um die Vorderräder festzustellen und die Bewegungsrichtung beizubehalten. 24

Tip Dies empfiehlt sich besonders auf unebenem Untergrund.

Bremse bedienen

siehe Abbildung 25 - 26

Zur Arretierung der Räder drücken Sie den Bremshebel mit dem Fuß nach unten. 25

Zum Lösen der Bremse drücken Sie den Bremshebel mit dem Fuß nach vorne. 26

Tip Betätigen Sie immer die Bremse, wenn sie den Kinderwagen abstellen.

Tip Reinigen Sie das Bremssystem regelmäßig, damit es voll funktionsfähig bleibt. Beachten Sie dazu den Abschnitt Pflege und Wartung.

Tip Stellen Sie vor Loslassen des Griffs sicher, dass die Bremse richtig festgestellt ist, indem Sie den Kinderwagen sanft vor- und zurückbewegen.

Verwendung des Verdecks

siehe Abbildung 27 - 28

Rollen Sie den hinteren Teil des Verdecks nach oben und befestigen Sie es mit dem Klettverschluss, um das Sichtfenster zu verwenden. 28

Kinderwagen zusammenklappen

siehe Abbildung 29 - 30

- ! Bitte klappen Sie das Verdeck zusammen, bevor Sie den Kinderwagen zusammenklappen.

Betätigen Sie die sekundäre Verriegelung 29 - 1 und drücken Sie den einhändig zusammenklappbaren Griff zusammen 29 - 2. Ziehen Sie die Armlehne nach hinten, um den Kinderwagen zusammenzuklappen, sodass der Kinderwagen im zusammengeklappten Zustand stehen kann. 30

Verwendung des Zubehörs

Zubehör wird möglicherweise separat verkauft oder ist je nach Region nicht verfügbar.

Verwendung des Regenverdecks

siehe Abbildung 32

Zur Befestigung des Regenverdecks legen Sie es über den Kinderwagen und befestigen dieses mittels der Haken und Klettverschlüsse. 32

- ! Achten Sie bei Verwendung des Regenschutzes stets auf die Luftzirkulation.

- ! Wird der Regenschutz nicht mehr verwendet, achten Sie vor dem Zusammenfallen bitte darauf, dass er sauber und trocken ist.

- ! Klappen Sie den Kinderwagen nicht mit befestigtem Regenverdeck zusammen.

- ! Setzen Sie Ihr Kind bei heißem Wetter nicht in den Kinderwagen, wenn das Regenverdeck befestigt ist

Verwendung der Wendesitzkissen

siehe Abbildung 33 - 34

Verwendung des Fußsacks

siehe Abbildung 35- 37

Der weiche Fußsack sorgt dafür, dass Sie Ihr Kind warm und komfortabel transportieren können.

Befestigen Sie den Fußsack auf folgende Weise:

1. Legen Sie den Fußsack, nachdem Sie den Reißverschluss geöffnet haben, über den Sitz und ziehen Sie Schulter-, Hüft- und Schrittgurte durch die entsprechenden Gurtführungsschlitze. 35
2. Ziehen Sie die Klettverschlüsse durch die Rückenlehne und stecken Sie sie in die Halterung. 36
3. Legen Sie Ihr Kind in den Fußsack, schließen Sie den Sicherheitsverschluss und ziehen Sie den Reißverschluss wieder zu.

Der montierte Fußsack ist in Abbildung 37 dargestellt.

Pflege und Wartung

- ! Die Sitzauflage kann mit einem Schwamm und Seifenwasser gereinigt werden. Verwenden Sie keine Bleich- oder Reinigungsmittel.
- ! Lassen Sie die gewaschene Sitzauflage abtropfen und lufttrocknen. Geben Sie sie nicht in den Trockner.
- ! Reinigen Sie das Kinderwagengestell nur mit handelsüblicher Seife und warmem Wasser. Nicht bleichen oder mit Reinigungsmitteln bearbeiten.
- ! Prüfen Sie den Kinderwagen regelmäßig auf Verschleiß sowie beschädigte Materialien oder Nähte. Reparieren oder ersetzen Sie die Teile bei Bedarf.
- ! Bei übermäßiger Sonnenbestrahlung oder Hitzeeinwirkung können Teile verblassen oder sich verformen.
- ! Ist der Kinderwagen nass geworden, öffnen Sie das Verdeck und lassen Sie ihn komplett trocknen, bevor Sie ihn verstauen.
- ! Tragen Sie bei quietschenden Rädern ein leichtes Öl auf (z. B. Silikonspray, Rostschutzöl oder Nähmaschinenöl). Stellen Sie sicher, dass das Öl in die Achse und die Radverbindung gelangt. 31
- ! Falls das Bremspedal steif / schwergängig ist, sollten Sie das Bremspedal gründlich mit sauberem Wasser abspülen und anschließend schmieren.
- ! Wenn Sie Ihren Kinderwagen am Strand oder an staubigen / sandigen Orten verwenden, sollten Sie ihn nach dem Einsatz gründlich reinigen, um Bremsmechanismen sowie Radbefestigung von Sand und Salz zu befreien.

Notizen

PT Bem-vindo a Joie™

Parabéns por ter se tornado parte da família Joie! Estamos muito animados por fazer parte da sua viagem com o seu pequeno. Enquanto estiver usando o Joie AIRE™ TWIN, você está usando um carrinho de bebê de alta qualidade, totalmente certificado, aprovado com os padrões europeus de segurança EN 1888:2012. Este produto é adequado para uso com crianças com peso inferior a 15kg em cada assento. Por favor, leia atentamente este manual e siga cada passo para garantir um passeio confortável e a melhor proteção para o seu filho.

IMPORTANTE - MANTENHA ESTAS INSTRUÇÕES PARA REFERÊNCIA FUTURA.

Visite-nos em joiebaby.com para baixar manuais e ver mais emocionantes produtos Joie!

Índice

Figuras	1-7
AVISO	35
Montagem do Carrinho de Bebê	36
Abrir o Carrinho de Bebê	36
Montar as Rodas Dianteiras	37
Montar as Rodas Traseiras	37
Prender o Descanso dos Pés	37
Montar o Capô	37
Montar a Barra de Braço	37
Montar a Cesta de Armazenamento	37
Operação do Carrinho de Bebê	37
Ajuste de Reclinação	37
Usar Fivela	37
Usar Cinto de Ombro e Cintura	37
Ajustar Suporte da Panturrilha	38
Usar Trava Articulada Frontal	38
Usar Freio	38
Usar Capô	38
Dobrar o Carrinho de Bebê	38
Usar Acessórios	38
Cuidado e Manutenção	39

Emergência

Em caso de emergência ou acidentes, é mais importante ter o seu filho cuidado com primeiros socorros e tratamento médico imediatamente.

Informações do Produto

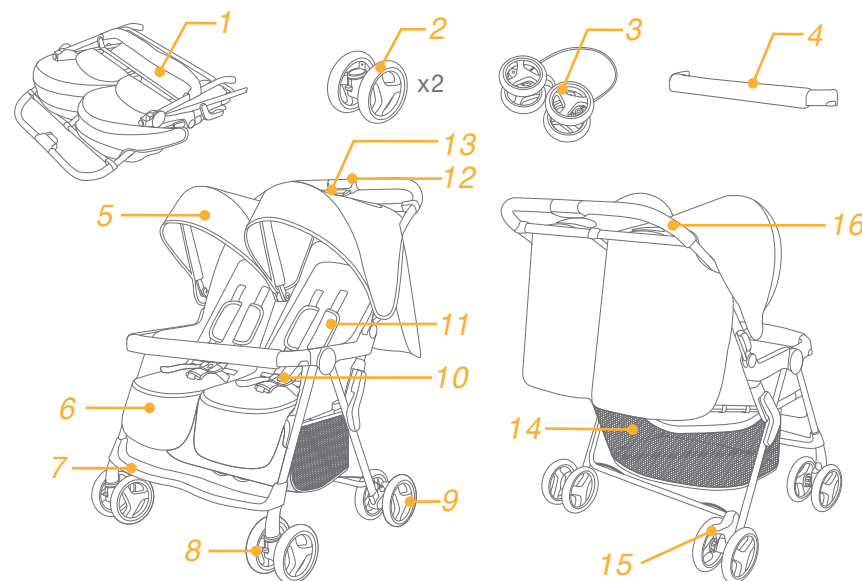
Leia todas as instruções deste manual antes de utilizar o produto. Se você tiver quaisquer dúvidas, favor contate o revendedor. Os recursos podem variar dependendo do modelo.

Produto	Carrinho Aire Twin
Adequada para	Crianças com peso inferior a 15kg (nascimento - 36 meses).
Materiais	Plásticos, metais, tecidos
Patente nº.	Patente pendente
Feito em	China
Nome da marca	Joie
Website	www.joiebaby.com
Fabricante	Allison Baby UK Ltd

Lista de peças

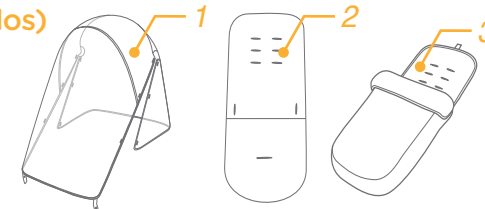
Certifique-se de que todas as peças estão disponíveis antes da montagem. Se alguma parte estiver faltando, entre em contato com o representante local. Não são necessárias ferramentas para a montagem.

1 Estrutura do Carrinho de Bebê	6 Almofada do Assento	10 Fivela de 3/5 Pontos	14 Cesta para Armazenamento
2 Roda Dianteira (X2)	7 Descanso para os Pés	11 Tampa do Cinto do Ombro	15 Alavanca de Freio
3 Roda Traseira	8 Trava Articulada Frontal	12 Trava Secundária	16 Alça
4 Barra de Braço	9 Roda Traseira	13 Alça para Dobrar com Uma Mão	



Acessórios (Não incluídos)

- 1 Cobertura de Chuva (em determinados modelos)
- 2 Almofada do Assento Reversível (em determinados modelos)
- 3 Capô para pés (em determinados modelos)



AVISO

- ! **ATENÇÃO** Use sempre o divisor entrepernas com a cintura. Sugerimos que você use também os arnês para ombro.
- ! **AVISO** Antes de usar o produto, certifique-se que são ativados todos os dispositivos de bloqueio.
- ! **AVISO** Não deixe a criança a jogar com o produto.
- ! **AVISO** Antes de utilização, verifique que os dispositivos de fixação da cadeira e do corpo do carrinho sejam fixados corretamente.
- ! É necessário o montagem por um adulto.
- ! Utilize o carrinho para uma criança com um peso inferior a 15 kg. O uso com uma criança com um peso inadequado pode danificar o assento.
- ! Para evitar situações de risco, instáveis, não coloque mais de 4,5 kg na caixa de armazenamento.
- ! Nunca deixe a criança sem supervisão. Sempre que seu filho está no carrinho não deixe-o sem supervisão. Utilize o carrinho para só uma criança
- ! Use o carrinho com duas crianças de uma vez. Nunca coloque bolsas, sacolas de compras, encomendas ou itens acessórios no punho ou no capô.
- ! Em caso de sobrecarga, o dobramento incorreto ou o uso de elementos constituintes de outros fabricantes, isso pode causar danos, ou prejudicar o carrinho.
- ! Leia atentamente o manual de instruções.
- ! Nunca use o carrinho com peças de outros fabricantes.
- ! Leia todas as intruções do manual antes de usar o produto.
- ! Guarde o manual de instruções para referência futura.
- ! A falta de respeito destes avisos e instruções pode levar a lesões graves ou morte.
- ! Os cintos de segurança e os sistemas de fixação devem ser corretamente usados.
- ! Para evitar ferimentos graves causados por quedas ou deslizamento, use sempre cintos de segurança.
- ! Certifique-se que, ao ajustar o carrinho, a criança não esteja ao lado das parte móveis.
- ! A criança pode deslizar através das aberturas para as pernas e pode ser estrangulado, se os cintos de segurança não são usados.
- ! Nunca use o carrinho nas escadas ou nas escadas rolantes.
- ! Mantenha o carrinho longe de objetos de alta temperatura, líquidos e aparelhos eletrônicos. Nunca permita que uma criança levanta-se de pé ou seja sentada com a cabeça orientada para a frente do carrinho.
- ! Nunca deixe o carrinho na rua, em declive ou em áreas de risco.
- ! Certifique-se que todos os mecanismos são fixados antes de usar o carrinho.
- ! Para evitar estrangulamento, NÃO coloque objetos com a cordas ao redor do pescoço da criança, elementos pendentes do produto e não anexe cordas aos brinquedos.
- ! Para evitar capotamento, NÃO coloque nada sobre o cabo.
- ! Não levante o carrinho, quando a criança estiver nele.
- ! NÃO utilize o cesto para carregar a criança.

- ! Para evitar a derrubada, nunca deixe sua criança a subir no carrinho.
- ! Levante sempre sua criança quando você estiver remove-o quando coloque-no carrinho.
- ! Para evitar a preensão dos dedos, abrir e dobrar com cuidado o carrinho.
- ! Certifique-se de que este carrinho está completamente aberto ou dobrado antes de permitir á sua criança aproximar-se do carrinho.
- ! Para garantir a segurança da criança, certifique-se de todas as peças estiverem montadas e fixadas bem antes de usar o carrinho.
- ! Para evitar estrangulamento, certifique-se que a criança não estiver perto da capota.
- ! Quando você parar o carro, sempre ativar os freios.
- ! Pare de usar o carrinho se ele estiver danificado ou quebrado.
- ! O Carrinho pode ser utilizado apenas para velocidade da marcha normal. O produto não é destinado para uso durante a corrida.
- ! Para evitar sufocamento, remova todos os sacos e embalagens de plástico antes de usar o produto.
- ! Os sacos e as embalagens em plástico devem ser mantidos longe de bebês e crianças.
- ! Este produto não é destinado para uso durante a corrida ou patinação.
- ! O carrinho é projetado para ser usado desde o nascimento, e para os recém-nascidos é recomendada a posição de inclinação máxima.
- ! O dispositivo de estacionamento deve ser activado quando colocar ou retirar a criança. Para as cadeiras de carro utilizadas junto com o chassis, este veículo não substitui uma cama portátil para crianças ou uma cam
- ! Nunca use acessórios, peças ou componentes não produzidos ou aprovados pelo fabricante.
- ! Não anexe itens à alça, encosto ou os lados do carrinho de passeio. Qualquer carga adicional irá afetar a estabilidade do carrinho e pode fazer o carrinho tombar.
- ! Apenas peças de substituição fornecidas ou recomendadas pelo fabricante/distribuidor devem ser usadas.
- ! Uma declaração de que não devem ser utilizados acessórios não aprovados pelo fabricante.
- ! Sempre use o sistema de retenção.
- ! São necessários cuidados adicionais se for utilizado em veículos em movimento e a criança não deve ficar sem supervisão, mesmo com os travões acionados.

Montagem do Carrinho de Bebê

Leia todas as instruções neste manual antes de montar e usar este produto.

Abrir o Carrinho de Bebê ver imagens ①

Empurre a trava secundária ① - 1 e aperte a alça de dobrar com uma mão ① - 2. Enquanto isso, puxe o carrinho para trás para abrir. As travas devem se encaixar no lugar.

- ! Verifique se o carrinho bebê está completamente travado antes de continuar a usar.

Montar as Rodas Dianteiras ver imagens 2 - 3

Montar as Rodas Traseiras ver imagens 4 - 6

Encaixe o cabo do freio nas guias de fixação sob o tubo. 5

Prender o Descanso dos Pés ver imagens 7

Empurre o descanso dos pés para baixo, para prendê-lo.

Montar o Capô ver imagens 8 - 9

Encaixe o 4 gancho e prendedores na retenção traseira do capô. 9

Montar a Barra de Braço ver imagens 10 - 11

Montar a Cesta de Armazenamento ver imagens 12

Operação do Carrinho de Bebê

Ajuste Reclinação ver imagens 14 - 15

Usar Fivela ver imagens 16 - 17

- ! Para evitar lesões graves por queda ou deslize, sempre prenda sua criança no cinto.
- ! Certifique-se de que o seu filho está firmemente preso. Certifique-se de que o espaço entre a criança e o cinto do ombro é cerca da espessura de uma mão.
- ! Não cruze o cinto de ombro. Isso causará pressão no pescoço da criança.

Usar Cinto de Ombro e Cintura ver imagens 18 - 21

! A fim de proteger a sua criança de cair, após a sua criança ser colocada na cadeira, verifique se o cinto de ombro está na altura correta.

- 18 - 1 Ancoragem do cinto de ombro A
- 18 - 2 Ancoragem do cinto de ombro B
- 18 - 3 Ajustador deslizante

Para crianças maiores, use ancoragem do cinto de ombro A e ranhuras de ombro mais altas.

Para crianças menores, use ancoragem do cinto de ombro B e ranhuras de ombro mais baixas.

Para ajustar a posição da âncora de ombro, vire a âncora para ser nivelada com o lado virado para a frente. Passe-o pela ranhura de cinto de ombro de trás para a frente. 19 Rosqueie-o novamente através da ranhura que fica mais próxima da altura do ombro da criança. 20

Use ajustador deslizante para alterar o comprimento do cinto. 21 -1

Pressione o botão 21 - 2, enquanto puxa o cinto de cintura para o comprimento correto 21 - 3

Ajuste de suporte da panturrilha ver imagens 22 - 23

O suporte de panturrilha tem 2 posições.

Para elevar suporte de panturrilha, empurre-o para cima.

Para baixar o suporte de panturrilha, pressione os botões de regulagem em ambos os lados do suporte da panturrilha 23 - 1, e gire o suporte de panturrilha para baixo. 23 - 2

Usar Trava Articulada Frontal ver imagens 24

Puxe para a trava articulada frontal para cima para manter a direção de deslocamento. 24

Dica Recomenda-se a utilização das travas giratórias em superfícies irregulares.

Usar Freio ver imagens 25 - 26

Para travar as rodas, pise na alavanca de freio para baixo. 25

Para liberar as rodas, pise na alavanca de freio para frente. 26

Dica Sempre use o freio de estacionamento quando carrinho não está se movendo.

Dica Limpe o sistema de travagem regularmente para garantir o seu total funcionamento. Consulte a secção de cuidado e manutenção.

Dica Para garantir que o travão está acionado, movimente delicadamente o carrinho de bebê para trás e para a frente antes de soltar o punho.

Uso do Capô ver imagens 27 - 28

Role o painel traseiro do capô e, em seguida, prenda o gancho e o laço, para verificar o seu bebê. 28

Dobrar o Carrinho de Bebê ver imagens 29 - 30

! Por favor dobre o capô antes de dobrar o carrinho.

Empurre a trava secundária 29 -1 e aperte a alça de dobrar com uma mão 29 -2 Puxe a barra de braço para trás para dobrar carrinho, em seguida, o carrinho pode ficar em pé quando dobrado. 30

Usar Acessórios

Os acessórios podem ser vendidos separadamente ou podem não estar disponíveis dependendo da região.

Usar Capa de Chuva

ver imagens 32

Para montar a capa de chuva, coloque-a sobre o carrinho e, em seguida, anexe a 8 pares de gancho e prendedores na capa de chuva. 32

- ! Quando usar a capa de chuva, por favor, verifique sempre a sua ventilação.
- ! Quando não estiver em uso, por favor, verifique se a capa de chuva foi limpa e seca antes de dobrar
- ! Não dobre o carrinho após a montagem da capa de chuva.
- ! Não coloque seu filho no carrinho montada com capa e chuva em clima quente.

Usar Almofada de Assento Reversível

ver imagens 33 - 34

Utilização capa de chuva

Cobre pés macio assegura um ambiente quente e confortável para sua criança. Monte o cobre pés como segue.

1. Coloque o cobre pés no assento após abrir o zíper, passe o arnês de ombro, a cintura e o arnês de fixação entrepernas através os suportes respectivos. 35
2. Passe o laço de fixação do lado superior do cobre pés através o encosto e após encaixe-o ao gancho de fixação. 36
3. Coloque a criança no cobre-pés, bloqueie a fivela de segurança e feche o zíper para os pés. A imagem apresenta o cobre pés completamente montado as. 37

Cuidado e Manutenção

- ! Almofada de assento removível pode ser lavada em água fria e seca. Não usar alvejante.
- ! Para limpar a estrutura do carrinho, use somente detergente doméstico e água quente. Não utilizar alvejante ou detergentes.
- ! De vez em quando, verifique seu carrinho alta para parafusos soltos, peças desgastadas, material rasgado ou costura. Substitua ou repare as peças como necessário.
- ! A exposição excessiva ao sol ou calor pode causar desbotamento ou deformação das peças.
- ! Se carrinho ficar molhado, abra o capô e deixe secar completamente antes de guardar.
- ! Se as rodas rangerem, use um óleo leve (ex., Spray de silicone, óleo antiferrugem ou óleo para máquinas de costura). É importante que o óleo entre no eixo e no conjunto de rodas. 31
- ! Se o pedal do travão estiver rígido ou se for difícil de acionar, elimine todos os resíduos do sistema de travagem com água limpa antes de lubrificar.
- ! Se utilizar o carrinho de bebé na praia ou em zonas com muita poeira/areia, limpe totalmente o carrinho de bebé após a sua utilização para remover a areia e o sal dos mecanismos de travagem e dos componentes das rodas.

Nota

Félicitations pour votre arrivée dans la famille Joie ! Nous sommes ravis de faire partie du voyage de votre petit ange. Lorsque vous utilisez le Joie AIRE™ TWIN, vous utilisez une poussette de haute qualité, pleinement certifiée et approuvée par les normes de sécurité européennes EN 1888:2012. Ce produit est adapté aux enfants pesant moins de 15 kg dans chaque siège. Veuillez lire ce manuel attentivement et suivre chaque étape pour assurer un trajet confortable et la meilleure protection possible pour votre enfant.

IMPORTANT - CONSERVEZ CES INSTRUCTIONS POUR TOUTE RÉFÉRENCE FUTURE.

Visitez notre site joiebaby.com pour télécharger des manuels et découvrir encore plus de superbes produits Joie !

Table des matières

Illustrations	1-7
AVERTISSEMENTS	43
Assemblage de la poussette	44
Ouvrir la poussette	44
Assemblage des roues avant	44
Assemblage des roues arrière	45
Fixer le repose-pieds	45
Assembler la capote	45
Assembler la barre pour bras	45
Assembler le panier de stockage	45
Fonctionnement de la poussette	45
Ajustement de l'inclinaison	45
Utilisation de la boucle	45
Utiliser les harnais pour épaule et à la taille	45
Ajustement du repose-mollets	46
Utiliser les verrous de pivot avant	46
Utiliser les freins	46
Utiliser la capote	46
Plier la poussette	46
Utiliser les accessoires	46
Entretien et maintenance	47

Urgence

En cas d'urgence ou d'accident, il est vital de prendre soin immédiatement de votre enfant avec un traitement médical et des soins de premiers secours.

Informations sur le produit

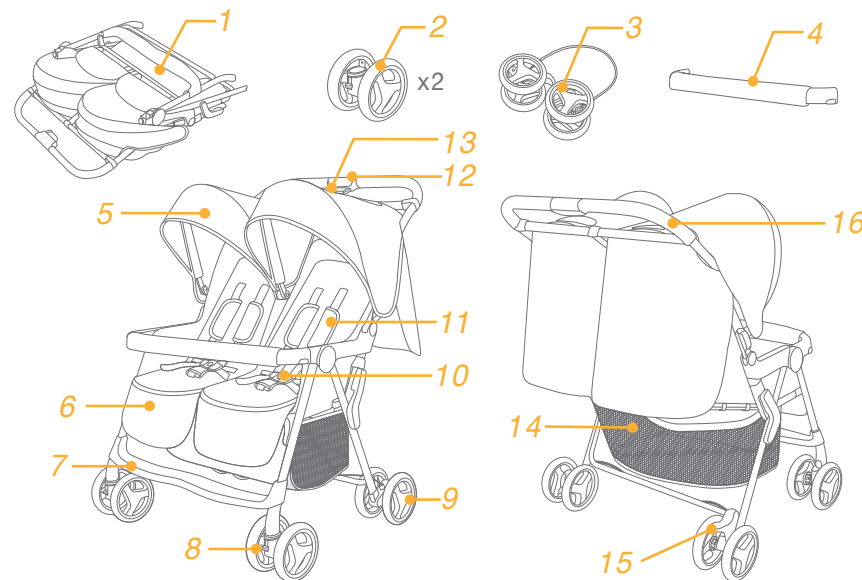
Lisez toutes les instructions de ce manuel avant d'utiliser ce produit. Pour toutes questions supplémentaires, veuillez consulter le revendeur. Certaines caractéristiques peuvent dépendre du modèle.

Produit	Poussette Aire Twin
Convient aux	enfants pesant moins de 15 kg (naissance à 36 mois)
Matériaux	Plastique, métal, tissu
No. brevet	Brevets en attente
Fabriqué en	China
Nom de marque	Joie
Site Web	www.joiebaby.com
Fabricant	Allison Baby UK Ltd

Liste des pièces

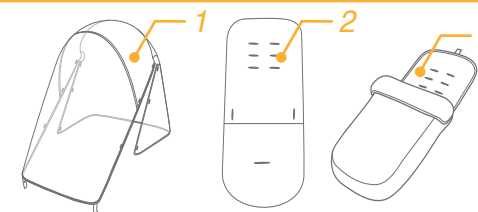
Assurez-vous que toutes les pièces sont présentes avant le montage. Si une pièce est manquante, veuillez contacter votre revendeur local. Le montage ne nécessite aucun outil.

- | | | | |
|----------------------|-------------------------|--------------------------------------|------------------------|
| 1 Cadre de poussette | 6 Support du siège | 11 Couvercle du harnais pour épaules | 14 Panier de rangement |
| 2 Roue avant (x2) | 7 Repose-pieds | 12 Verrou secondaire | 15 Levier de frein |
| 3 Roue arrière | 8 Verrou de pivot avant | 13 Poignée de pliage à une main | 16 Poignée |
| 4 Barre pour le bras | 9 Roue arrière | | |
| 5 Capote | 10 Boucle à 3/5 points | | |



Accessoires (non compris)

- | | | |
|--|--|--|
| 1 Housse de pluie (sur certains modèles) | 2 Support de siège réversible (sur certains modèles) | 3 Housse pour les pieds (sur certains modèles) |
|--|--|--|



AVERTISSEMENTS

- ! MISE EN GARDE Utilisez toujours la combinaison d'entrejambes avec la ceinture. Le harnais pour les épaules doit être aussi utilisé.
- ! MISE EN GARDE Assurez-vous que tous les dispositifs de blocage sont enclenchés avant d'utiliser le produit.
- ! MISE EN GARDE Ne permettez pas à l'enfant de jouer avec ce produit.
- ! MISE EN GARDE Vérifiez si l'armature de la poussette ou l'unité du siège sont correctement enclenchés avant d'utiliser le produit.
- ! L'assemblage doit être réalisé par un adulte.
- ! Utilisez la poussette avec un enfant qui pèse moins de 15 kg. L'utilisation avec un enfant plus grand peut endommager la poussette.
- ! Pour prévenir une condition dangereuse, instable, ne rangez plus de 4,5 kg dans le porte-bagages.
- ! Ne laissez pas l'enfant sans surveillance. Surveillez toujours l'enfant lorsqu'il se trouve dans la poussette.
- ! Utilisez la poussette avec deux enfants à la fois. Ne placez jamais de sac à main, de sac à provisions, de colis ni d'accessoire sur le guidon ou sur le capot.
- ! Le surcharge, le pliage incorrecte, ou l'utilisation des composants d'autres fabricants peut endommager, briser ou rendre instable la poussette. Veuillez lire attentivement le mode d'emploi.
- ! Ne l'utilisez jamais avec des composants d'autres fabricants.
- ! Veuillez lire toutes les instructions du manuel avant d'utiliser ce produit. Veuillez garder le mode d'emploi pour consultation dans l'avenir. Manquer de suivre ces mises en garde et ces instructions peut entraîner des blessures graves ou le décès.
- ! Les ceintures de sécurité et les systèmes de retenue doivent être utilisés correctement.
- ! Afin d'éviter des blessures graves à cause des chutes ou des glissements, utilisez toujours la ceinture pour le siège.
- ! Assurez-vous que le corps de votre enfant n'est pas dans la proximité des parties mobiles lorsque vous réglez la poussette.
- ! L'enfant peut glisser dans les ouvertures pour les jambes et peut s'étrangler si le harnais n'est pas utilisé.
- ! N'utilisez jamais la poussette sur des marches ou des élévateurs.
- ! Gardez à distance des objets à températures hautes, des liquides et des objets électroniques.
- ! Ne permettez jamais à votre enfant de rester debout dans la poussette ou de rester assis dans la poussette la tête vers la partie avant de la poussette.
- ! Ne stationnez jamais la poussette sur les rues, les pentes inclinées ou les zones dangereuses.
- ! Assurez-vous que tous les mécanismes sont fixés avant d'utiliser la poussette.
- ! Pour éviter l'étranglement, NE mettez pas des objets avec des ficelles autour du cou de l'enfant, suspendez les ficelles de ce produit ou attachez les ficelles aux jouets.
- ! Pour prévenir le renversement, NE rangez rien sur la poignée.
- ! NE levez pas la poussette lorsque l'enfant se trouve dans la poussette.

- ! N'utilisez pas le porte-bagages pour porter l'enfant.
- ! Pour prévenir le renversement, ne laissez jamais l'enfant monter dans la poussette. Levez toujours l'enfant de et dans la poussette.
- ! Pour éviter de coincer les doigts, prenez soin lorsque vous pliez ou dé pliez la poussette.
- ! Assurez-vous que le produit est complètement ouvert ou plié avant de laisser l'enfant dans sa proximité.
- ! Pour assurer la sécurité de l'enfant, assurez-vous que toutes les composants sont assemblées et enclenchées proprement avant d'utiliser la poussette.
- ! Pour éviter l'étranglement, assurez-vous que vous tenez l'enfant loin du baldaquin.
- ! Activez toujours les freins lorsque vous parquez la poussette.
- ! Arrêtez l'usage de la poussette si elle devient endommagée ou brisée.
- ! La poussette sera utilisée seulement pour la vitesse de la marche. Ce produit n'est pas conçu pour usage pendant la course à pied.
- ! Pour éviter l'étouffement, enlever la bourse en plastique et les matériaux pour l'emballage avant d'utiliser le produit. La bourse en plastique et les matériaux pour l'emballage doivent puis être tenus hors de la portée des bébés et des enfants.
- ! Ce produit n'est pas adéquat pour usage pendant une course à pied ou pendant une promenade avec les patines.
- ! La poussette pour les nouveau-nés est recommandée à être utilisé dans la position inclinée la plus basse pour les nouveau-nés.
- ! L N'utilisez jamais les accessoires, pièces ou composants non produits ou approuvés par le fabricant.
- ! N'attachez pas d'éléments à la poignée, au dossier du siège ou aux côtés de la poussette. Une charge supplémentaire affectera la stabilité de la poussette et peut causer le basculement de la poussette.
- ! Seules les pièces de rechange fournies ou conseillées par le fabricant/distributeur doivent être utilisées.
- ! Les accessoires qui ne sont pas approuvés par le fabricant ne doivent pas être utilisés
- ! Utilisez toujours une coque siège auto.
- ! Des précautions supplémentaires sont nécessaires en cas d'utilisation sur des véhicules en mouvement et l'enfant ne doit pas être laissé sans surveillance, même avec les freins enclenchés.

Assemblage de la poussette

Veuillez lire toutes les instructions de ce manuel avant d'assembler et d'utiliser ce produit.

Ouvrir la poussette voir images ①

Appuyez sur le verrou secondaire ① - 1 et pressez la poignée de pliage à une main ① - 2. Tirez en même temps la poussette vers l'arrière pour l'ouvrir. Les verrous devraient s'enclencher.

! Vérifiez que la poussette est complètement verrouillée avant de continuer à l'utiliser.

Assembler les roues avant voir images ② - ③

Assembler les roues arrière voir images 4 - 6

Glissez le câble de frein dans les languettes de fixation sous le tube. 5

Fixer le repose-pieds voir images 7

Appuyez sur le repose-pieds pour le fixer.

Assembler la capote voir images 8 - 9

Attachez les 4 crochets et fixations à boucle sur le système de retenue arrière de la voilure. 9

Assemblez la barre pour bras voir images 10 - 11

Assembler le panier de stockage voir images 12

Fonctionnement de la poussette

Ajustement de l'inclinaison voir images 14 - 15

Utilisation de la boucle voir images 16 - 17

- ! Pour éviter les blessures graves causées par les chutes ou les glissades, attachez toujours votre enfant avec un harnais.
- ! Vérifiez que votre enfant est bien attaché. L'espace entre l'enfant et le harnais pour épaules doit faire environ l'épaisseur d'une main.
- ! Ne croisez PAS les ceintures pour épaules. Ceci appliquerait une pression sur le cou de l'enfant.

Utiliser les harnais pour épaule et à la taille voir images 18 - 21

- ! Afin d'éviter la chute de votre enfant, vérifiez que le harnais pour épaules et celui pour la taille sont à la bonne hauteur et la bonne longueur une fois que votre enfant est placé dans le siège.

- 18 - 1 Attache pour épaules du harnais A
- 18 - 2 Attache pour épaules du harnais B
- 18 - 3 Ajustement de la glissière

Pour les enfants plus grands, utilisez l'attache pour épaules du harnais A et les emplacements pour épaules les plus élevés.

Pour les enfants plus petits, utilisez l'attache pour épaules du harnais B et les emplacements pour épaules les plus bas.

Pour ajuster la position de l'attache pour épaules du harnais, tournez l'attache à niveau en tournant son côté vers l'avant.

Passez-la à travers l'emplacement du harnais pour épaules de l'arrière vers l'avant. 19 Passez à nouveau à travers l'emplacement le plus proche de la hauteur des épaules de l'enfant. 20

Utilisez le système d'ajustement coulissant pour modifier la longueur du harnais. 21 - 1

Appuyez sur le bouton 21 - 2, tout en tirant sur le harnais à la taille jusqu'à la longueur souhaitée. 21 - 3

Ajustement du porte mollets voir images 22 - 23

Le porte mollets dispose de 2 positions.

Pour remonter le porte mollets, poussez-le vers le haut.

Pour abaisser le porte mollets, appuyez sur les boutons d'ajustement des deux côtés du porte mollets 23 - 1, puis faites-le tourner vers le bas. 23 - 2

Utiliser le verrou de pivot avant voir images 24

Tirez les verrous de pivot avant pour maintenir la direction de déplacement. 24

Astuce Il est recommandé d'utiliser les verrous de pivot sur les surfaces irrégulières.

Utiliser les freins voir images 25 - 26

Pour verrouiller les roues, appuyez sur le levier de frein vers le bas. 25

Pour déverrouiller les roues, appuyez sur le levier de frein vers le haut. 26

Astuce Utilisez toujours le frein d'arrêt lorsque la poussette n'est pas en déplacement.

Astuce Nettoyez régulièrement le système de freinage pour vous assurer qu'il est complètement fonctionnel. Voir la section Entretien et maintenance.

Astuce Pour vous assurer que le frein est complètement enclenché, remuez doucement la poussette en avant et en arrière avant de relâcher la poignée.

Utiliser la capote voir images 27 - 28

Enroulez le panneau arrière de la capote puis attachez le crochet et la fixation à boucle, pour veiller sur votre enfant. 28

Pliage de la poussette voir images 29 - 30

- ! Veuillez plier la capote avant de plier la poussette.

Poussez le verrou secondaire 29 - 1 et serrez la poignée de pliage à une main 29 - 2. Tirez sur le repose-bras vers l'arrière pour plier la poussette, puis celle-ci peut se tenir droite. 30

Utiliser les accessoires

Les accessoires peuvent être vendus séparément ou ne pas être disponibles selon la région.

Utilisation de la housse de pluie

voir images 32

Pour assembler la housse de pluie, placez-la sur la poussette, puis fixez les huit paires de crochets et de fixations à boucle sur la housse de pluie. 32

- ! Lorsque vous utilisez la housse de pluie, vérifiez toujours sa ventilation.
- ! Lorsque vous ne l'utilisez pas, veuillez vérifier que la housse de pluie a été nettoyée et séchée avant le pliage.
- ! Ne pliez pas la poussette après avoir assemblé la housse de pluie.
- ! Ne placez pas votre enfant dans la poussette assemblée avec la housse de pluie par temps chaud.

Utiliser le support de siège réversible

voir images 33 - 34

Utiliser la chancelière

La chancelière douce peut assurer à votre enfant un environnement chaud et confortable. Assemblez la chancelière en respectant les étapes suivantes.

1. Mettez la chancelière sur le siège après avoir ouvert la fermeture éclair, passez le harnais pour les épaules, la ceinture de retenue et le harnais entrejambes par les espaces correspondants. 35
2. Passez la fermeture à boucle en haut de la chancelière par le dossier, et puis collez-la sur l'attache accroche. 36
3. Mettez l'enfant dans la chancelière, bloquez la boucle de sécurité et puis fermez de nouveau avec la fermeture éclair la chancelière. La chancelière assemblée est montrée dans. 37

Entretien et maintenance

- ! Le support de siège amovible peut être lavé à l'eau froide et séché par égouttement. Pas de Javel.
- ! Pour nettoyer le cadre de la poussette, utilisez uniquement du savon domestique avec de l'eau chaude. Pas d'eau de Javel ou de détergent.
- ! Vérifiez régulièrement la présence de vis desserrées, de parties usées, de matériaux déchirés ou décousus sur la poussette. Remplacez ou réparez les parties endommagées si besoin.
- ! L'exposition excessive au soleil ou à la chaleur peut décolorer ou déformer les pièces.
- ! Si la poussette est mouillée, ouvrez la capote et laissez sécher complètement avant stockage.
- ! Si les roues couinent, utilisez une huile légère (par exemple spray de silicone, huile antirouille ou huile de machine à coudre). Il est important de placer l'huile dans l'assemblage de la roue et de l'essieu. 31
- ! Si la pédale de frein est ferme/difficile à enclencher complètement, retirez d'abord les débris du système de freinage à l'eau claire avant de procéder à la lubrification.
- ! En cas d'utilisation de votre poussette à la plage ou dans des lieux contenant d'importantes quantités de poussière/sable, nettoyez complètement votre poussette après utilisation pour retirer le sable et le sel des mécanismes de freinage et des ensembles de roues.

Remarque

IT Benvenuto a Joie™

Congratulazioni per essere entrato a far parte della famiglia Joie! Siamo lieti di partecipare al tuo viaggio con il bambino. Durante il tuo viaggio con Joie AIRE™ TWIN, sei sicuro di utilizzare un passeggino di alta qualità, totalmente certificato, omologato secondo le normative di sicurezza europee EN 1888:2012. Questo prodotto è adatto ai bambini con peso massimo inferiore a 15 kg in ogni sedile. Leggere attentamente questo manuale e attenersi a ogni procedura per garantire un viaggio comodo e la migliore protezione per il bambino.

IMPORTANTE - CONSERVARE LE PRESENTI ISTRUZIONI PER RIFERIMENTI FUTURI.

Visitate il nostro sito joiebaby.com per scaricare i manuali e conoscere altri eccezionali prodotti Joie!

Indice

Figure	1-7
AVVERTENZA	51
Montaggio del passeggino	52
Apertura del passeggino	52
Montaggio delle ruote anteriori	53
Montaggio delle ruote posteriori	53
Fissaggio del supporto per i piedi	53
Montaggio della capottina	53
Montaggio del bracciolo	53
Montaggio del cestello di conservazione	53
Funzionamento del passeggino	53
Regolazione dell'inclinazione	53
Uso della fibbia	53
Uso delle cinture per le spalle e inguinali	53
Regolazione del supporto per la gamba	54
Uso dei bloccaggi anteriori orientabili	54
Uso dei freni	54
Uso della capottina	54
Chiusura del passeggino	54
Uso degli accessori	55
Cura e manutenzione	55

Emergenza

In caso di emergenza o incidenti, è estremamente importante portare il bambino al pronto soccorso per cure mediche immediate.

Informazioni sul prodotto

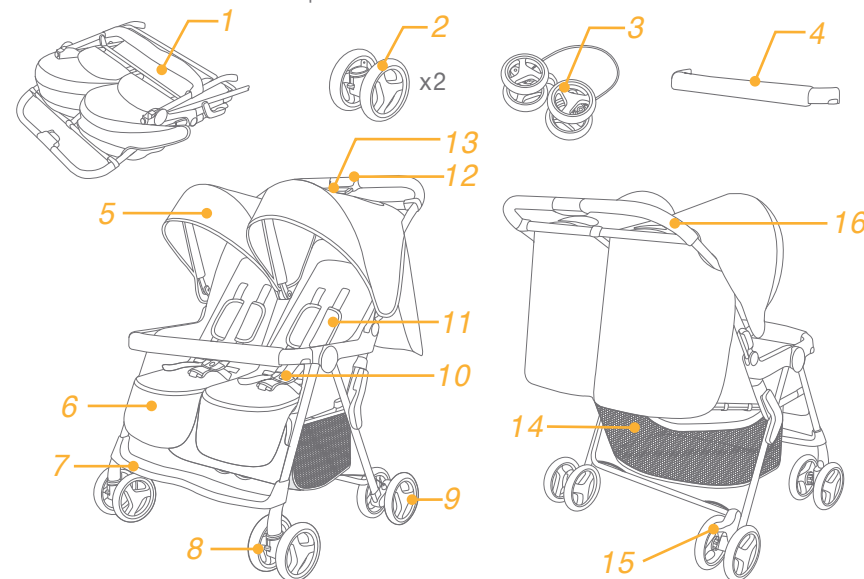
Leggere tutte le istruzioni del presente manuale prima di usare il prodotto. In caso di ulteriori domande, rivolgersi al rivenditore. Alcune funzioni potrebbero variare in base al modello.

Prodotto	Passeggino Aire Twin
Adatto per	Bambini con peso sotto i 15 kg (dalla nascita a 36 mesi)
Materiale	Plastica, metallo, tessuto
N. brevetto	Brevetti in corso di concessione
Prodotto in	China
Marca	Joie
Sito web	www.joiebaby.com
Produttore	Allison Baby UK Ltd

Elenco componenti

Assicurarsi che tutti i pezzi siano disponibili prima dell'assemblaggio. Se manca qualche pezzo, contattare il rivenditore locale. Per l'assemblaggio non è necessario nessun attrezzo.

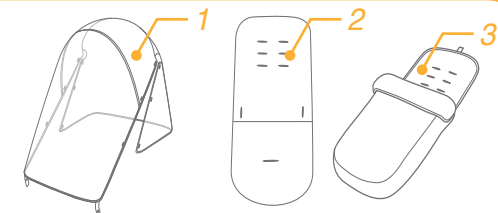
- | | | | |
|------------------------|-------------------------------------|--------------------------------------|------------------------------|
| 1 Telaio passeggino | 7 Supporto per i piedi | 11 Copertura cintura per le spalle | 14 Cestello di conservazione |
| 2 Ruota anteriore (X2) | 8 Bloccaggi anteriori orientabili | 12 Bloccaggio secondario | 15 Leva del freno |
| 3 Ruota posteriore | 9 Ruota posteriore | 13 Maniglia di chiusura con una mano | 16 Impugnatura |
| 4 Bracciolo | 10 Fibbia con aggancio in 3/5 punti | | |
| 5 Capottina | | | |
| 6 Imbottitura | | | |



Accessori

(non in dotazione)

- 1 Copertura anti-pioggia (su alcuni modelli)
- 2 Imbottitura reversibile (su alcuni modelli)
- 3 Poggiatesta (su alcuni modelli)



AVVERTENZE

- ! **ATTENZIONE** Usate sempre la combinazione tra le piedi con la cintura per vita. Si consiglia di utilizzare le bretelle.
- ! **ATTENZIONE** Prima di utilizzare assicuratevi che tutti i dispositivi di bloccaggio vengono azionati.
- ! **ATTENZIONE** Non permettere al vostro bambino di giocare con questo prodotto.
- ! **ATTENZIONE** Prima di utilizzare assicuratevi che il corpo del carrello e i dispositivi di fissaggio del sedile sono gestiti correttamente.
- ! È necessario che un adulto realizzi il montaggio.
- ! Utilizzate il carrello per un bambino che pesa meno di 15 kg, se si utilizza per bambini con un peso inadeguato questo può causare danni al carrello.
- ! Per evitare una condizione pericolosa, instabile non mettere un peso maggiore di 4,5 kg nel cestino di stoccaggio.
- ! Non lasciate il bambino incustodito. Guardate sempre il bambino mentre è nel carrello.
- ! Usare il passeggino con due bambini per volta. Non collocare borse, sacchetti, pacchi o elementi accessori sulla maniglia o sulla capottina.
- ! Il sovraccarico, il piego in un modo improprio o l'uso di componenti di base di altri produttori può provocare danni al carrello, distruggerlo o renderlo insicuro. Leggete attentamente il manuale di istruzioni.
- ! Non utilizzare il passeggino con parti di altri produttori.
- ! Leggete tutte le istruzioni riportate nel manuale prima di utilizzare questo prodotto. Conservate il manuale di istruzioni per un riferimento futuro. Se non seguite queste avvertenze e le istruzioni, le conseguenze potrebbero essere gravi lesioni o la morte.
- ! Le cinture di sicurezza e i sistemi di mantenimento dovrebbero essere usati correttamente.
- ! Per evitare infortuni causati da cadute o diapositive, utilizzate cintura di sicurezza.
- ! Assicuratevi che quando regolate il carrello il corpo del vostro bambino è lontano dalle parti in movimento.
- ! Il bambino può scivolare nelle aperture per le gambe e potrebbe essere strangolato se non si utilizza le imbracature.
- ! Non utilizzate mai il carrello sulle scale o scale mobili.
- ! Tenete il prodotto lontano da oggetti ad alta temperatura, liquidi o oggetti elettronici.
- ! Non permettere al vostro bambino di stare in piedi nel carrello o essere collocato con la testa verso la parte anteriore del carrello.
- ! Non mettete il carro nelle strade, piste o aree pericolose.
- ! Assicuratevi che tutti i meccanismi sono impostati correttamente prima di usare il carrello.
- ! Per evitare lo strangolamento, non individuare articoli con una cintura intorno al collo del vostro bambino, sospendete le cinture di questoprodotto o allegare queste ai giocattoli.

- ! Non mettete nulla sul manico per evitare il ribaltamento.
- ! Non sollevate il carrello con il bambino all'interno.
- ! Non mettete un bambino nel cestino di stoccaggio.
- ! Per evitare il ribaltamento, non permettete al bambino di cavalcare sul carrello. Sollevate sempre il bambino del e nel carrello.
- ! Per evitare di schiacciarsi le dita, aprire e piegare il carrello attentamente.
- ! Assicuratevi che il carrello è completamente aperto o piegato prima di consentire a un bambino di essere vicino al carrello.
- ! Per la sicurezza del bambino, assicuratevi che tutti i componenti vengono assemblati e fissati opportunamente prima di usare il carrello.
- ! Per evitare lo strangolamento, assicuratevi che è un notevole divario tra il bambino e la tenda.
- ! Applicate sempre i freni quando parcheggiate il carrello.
- ! Non utilizzate mai il carrello se è difetto o danneggiato.
- ! Il carrello deve essere utilizzato ad una velocità di passeggio.
- ! Questo prodotto non è destinato ad essere utilizzato per correre.
- ! Per evitare il soffocamento, prima di utilizzare questo prodotto, rimuovete i sacchetti di plastica e i materiali di imballaggio. I sacchetti di plastica e i materiali di imballaggio devono quindi essere tenuti lontano dai neonati e bambini.
- ! Questo prodotto non è adatto per l'uso mentre correte o camminate con i pattini.
- ! Il carrello per neonati è raccomandato di essere utilizzato nella posizione più incline per i neonati.
- ! Non utilizzare mai accessori, parti o componenti non prodotti o approvati dal produttore.
- ! Non attaccare oggetti alla maniglia, allo schienale o ai lati del passeggino. Qualsiasi ulteriore carico influisce sulla stabilità del passeggino e potrebbe causare il ribaltamento del passeggino.
- ! Utilizzare solo le parti di ricambio fornite o consigliate dal produttore/distributore.
- ! Una dichiarazione che conferma che gli accessori non approvati dal produttore non saranno usati.
- ! Utilizzare sempre il sistema di sicurezza.
- ! È necessario prestare la massima attenzione se viene utilizzato su veicoli in movimento e il bambino non deve essere lasciato incustodito, anche con i freni inseriti.

Montaggio del passeggino

Leggere tutte le istruzioni del presente manuale prima di montare e usare il prodotto.

Aprire il passeggino vedere le figure ①

Spingere il bloccaggio secondario ① - 1 e premere la maniglia di chiusura con una mano ① - 2. Contemporaneamente, tirare il passeggino all'indietro per aprire. I fermi devono scattare in posizione.

- ! Verificare che il passeggino sia completamente bloccato prima di continuare ad utilizzarlo.

Montare le ruote anteriori

vedere le figure 2 - 3

Montare le ruote posteriori

vedere le figure 4 - 6

Agganciare il cavo del freno alle linguette di fissaggio sotto il tubo. 5

Fissare il supporto per i piedi

vedere le figure 7

Tirare verso il basso il supporto per i piedi per fissarlo.

Montaggio della capottina

vedere le figure 8 - 9

Inserire i 4 ganci e le chiusure in velcro sugli agganci posteriori del tettuccio. 9

Montaggio del bracciolo

vedere le figure 10 - 11

Montaggio del cestello di conservazione

vedere le figure 12

Funzionamento del passeggino

Regolazione dell'inclinazione

vedere le figure 14 - 15

Uso della fibbia

vedere le figure 16 - 17

- ! Per evitare gravi lesioni a seguito di caduta o scivolamento, allacciare il bambino con le cinture.
- ! Assicurarsi che il bambino sia perfettamente allacciato. Lo spazio tra il bambino e la cintura per le spalle deve essere di circa lo spessore di una mano.
- ! Non incrociare le cinture per le spalle. Ciò provocherà pressione sul collo del bambino.

Uso delle cinture per le spalle e inguinali

vedere le figure 18 - 21

- ! Per proteggere il bambino dalla caduta, dopo averlo posizionato nel sedile, verificare che le cinture per le spalle e inguinali siano all'altezza e della lunghezza conformi.

18 - 1 Punto di attacco della cintura per le spalle A

18 - 2 Punto di attacco della cintura per le spalle B

18 - 3 Dispositivo di regolazione scorrimento

Per i bambini più grandi, utilizzare il punto di attacco della cintura per le spalle A e le fessure superiori per le spalle.

Per i bambini più piccoli, utilizzare il punto di attacco della cintura per le spalle B e le fessure inferiori per le spalle.

Per regolare la posizione del punto di attacco della cintura per le spalle, girare il punto di attacco in modo che sia in piano con il lato rivolto in avanti.

Infilare nella fessura della cintura per le spalle dalla parte posteriore a quella anteriore. 19 Infilarlo di nuovo nella fessura più vicina all'altezza delle spalle del bambino. 20

Utilizzare il dispositivo di regolazione scorrimento per modificare la lunghezza delle cinture. 21 - 1

Premere il pulsante 21 - 2, mentre si tira la cintura inguinale alla lunghezza adeguata. 21 - 3

Regolazione del supporto per la gamba

vedere le figure 22 - 23

Il supporto per la gamba ha 2 posizioni.

Per sollevarlo, spingerlo verso l'alto.

Per abbassarlo, premere i pulsanti di regolazione su entrambi i lati del supporto per la gamba 23 - 1, e ruotarlo verso il basso. 23 - 2

Uso dei bloccaggi anteriori orientabili

vedere le figure 24

Tirare verso l'alto i bloccaggi anteriori orientabili per mantenere la direzione di movimento. 24

Consiglio Raccomandiamo di utilizzare i bloccaggi orientabili sulle superfici irregolari.

Uso dei freni

vedere le figure 25 - 26

Per bloccare le ruote, portare la leva del freno verso il basso. 25

Per rilasciare le ruote, portare la leva del freno in avanti. 26

Consiglio Applicare sempre il freno di stazionamento quando il passeggino non è in movimento.

Consiglio Pulire periodicamente l'impianto frenante per assicurarsi che sia completamente funzionante. Vedere la sezione assistenza e manutenzione.

Consiglio Per garantire che il freno sia completamente inserito, far oscillare delicatamente il passeggino avanti e indietro prima di rilasciare la maniglia.

Uso della capottina

vedere le figure 27 - 28

Arrotolare il pannello posteriore della capottina, quindi inserire i ganci e le chiusure in velcro per controllare il vostro bambino. 28

Chiusura del passeggino

vedere le figure 29 - 30

- ! Prima di piegare il passeggino, piegare la capottina.

Spingere il bloccaggio secondario 29 - 1 e premere la maniglia di chiusura con una mano 29 - 2. Tirare il bracciolo all'indietro per piegare il passeggino in modo che rimanga eretto quando viene piegato. 30

Uso degli accessori

Gli accessori potrebbero essere venduti separatamente o non essere disponibili a seconda della regione.

Uso della copertura antipioggia vedere le figure 32

Per montare la copertura antipioggia, posizionarlo sopra il passeggino, quindi inserire gli 8 ganci e le chiusure in velcro sulla copertura antipioggia. 32

- ! Quando si usa la copertura antipioggia, controllare sempre la ventilazione.
- ! Se non viene utilizzata, controllare che la copertura antipioggia sia pulita e asciutta prima di ripiegarla.
- ! Non piegare il passeggino dopo aver montato la copertura antipioggia.
- ! Non far sedere il bambino nel passeggino con la copertura antipioggia montata quando fa caldo.

Uso dell'imbottitura reversibile vedere le figure 33 - 34

Utilizzo custodia per le gamba

La custodia per piedi morbida fornisce al vostro bambino un ambiente caldo e confortevole.

Montate la custodia per piedi seguendo i passi.

1. Posizionate la custodia per le piedi sul posto dopo che avete aperto la cerniera, passate la imbracatura per spalla, la imbracatura per vita e la imbracatura con fissaggio tra le gambe attraverso quella porta. 35
2. Passate il laccio della parte superiore della custodia per piedi tra lo schienale e collegare al gancio di fissaggio. 36
3. Posizionate il bambino nella custodia per piedi, bloccate la cinghiera di sicurezza e chiudete la serratura della custodia per piedi.
L'immagine 37 mostra la custodia per piedi completamente assemblata.

Cura e manutenzione

- ! L'imbottitura reversibile può essere lavata in acqua fredda e lasciata sgocciolare fino ad asciugatura. Non usare candeggina.
- ! Per pulire la struttura del passeggino, utilizzare solo una soluzione di sapone e acqua calda. Non usare candeggina o detergente.
- ! Controllare periodicamente la presenza di viti allentate, componenti usurati, materiali strappati o scuciti nel passeggino. Se necessario, sostituire o riparare i componenti.
- ! Un'eccessiva esposizione alla luce del sole potrebbe causare lo sbiadimento o la deformazione dei componenti.
- ! Se il passeggino si bagna, aprire la capottina e lasciarlo asciugare completamente prima di riparlo.
- ! Se le ruote cigolano, utilizzare un olio leggero (ad esempio, spray al silicone, olio antiruggine o olio per macchine da cucire). È importante per oliare l'assieme asse e ruota. 31
- ! Se il pedale del freno è rigido/difficile da innestare completamente, sciacquare eventuali detriti dall'impianto frenante con acqua pulita prima di procedere alla lubrificazione.
- ! Quando si utilizza il passeggino in spiaggia o in aree con molta polvere/sabbia, pulire completamente il passeggino dopo l'uso per rimuovere sabbia e sale dai meccanismi dei freni e dai gruppi ruota.

Nota

ES Bienvenido a Joie™

¡Enhorabuena por haberse unido a la familia de Joie! Estamos encantados de formar parte de su viaje y el de su pequeño. Cuando pasee con el cochecito AIRE™ TWIN de Joie, estará utilizando un cochecito de alta calidad, totalmente certificado y aprobado por la norma de seguridad europea EN 1888:2012. Este producto está diseñado para que lo utilicen niños con un peso inferior a 15 kg en cada asiento. Lea detenidamente este manual y siga cada paso para garantizar que su bebé viaje cómodamente y esté protegido de la mejor manera posible.

IMPORTANTE: GUARDE ESTAS INSTRUCCIONES PARA FUTURAS CONSULTAS.

¡Visítenos en joiebaby.com para descargar manuales y conocer otros fantásticos productos de Joie!

Contenido

Figuras	1-7
ADVERTENCIAS	59
Montaje del cochecito	60
Abrir el cochecito	60
Montaje de las ruedas delanteras	60
Montaje de las ruedas traseras	61
Ajuste del reposapiés	61
Montaje de la capota	61
Montaje de la barra para los brazos	61
Montaje de la cesta de la almacenamiento	61
Funcionamiento del cochecito	61
Ajuste de la inclinación	61
Uso de la hebilla	61
Uso de los arneses de los hombros y la cintura	61
Ajuste del soporte para los gemelos	62
Uso del bloqueo de las ruedas giratorias delanteras	62
Uso del freno	62
Uso de la capota	62
Plegado del cochecito	62
Uso de los accesorios	62
Cuidados y mantenimiento	63

Emergencia

En caso de emergencia o accidente, es muy importante que su bebé reciba primeros auxilios y tratamiento médico de inmediato.

Información del producto

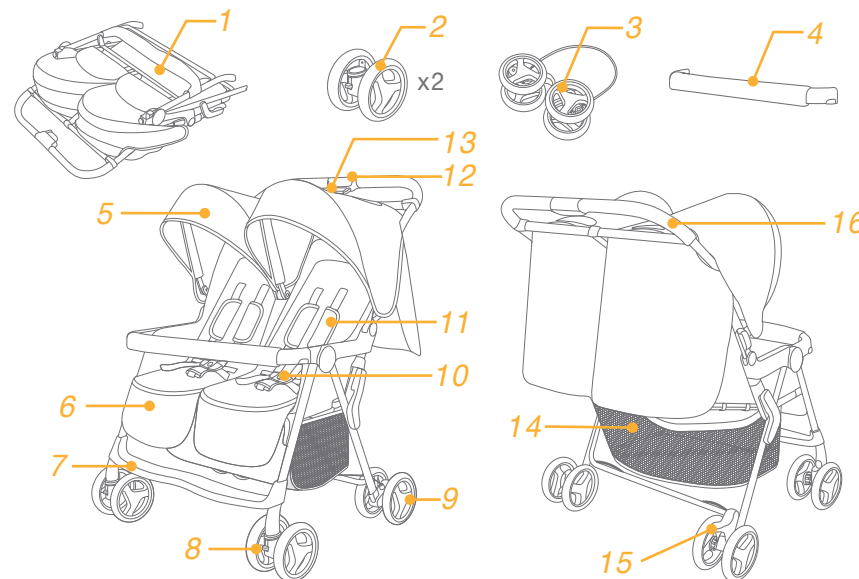
Lea todas las instrucciones incluidas en este manual antes de utilizar este producto. Si tiene alguna duda, póngase en contacto con su proveedor. Algunas características pueden variar según el modelo.

Producto	Cochecito Aire Twin
Apto para	bebés con un peso inferior a 15kg (de 0 a 36 meses)
Materiales	Plástico, metal, tela
Patente n.º	Pendiente de patente
Fabricado en	China
Nombre de la marca	Joie
Sitio Web	www.joiebaby.com
Fabricante	Allison Baby UK Ltd

Lista de piezas

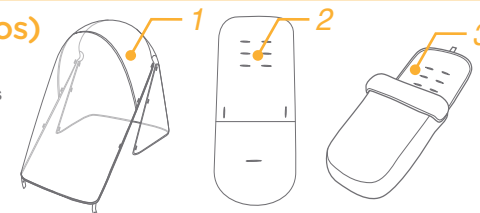
Asegúrese de que están disponibles todas las piezas antes de montar el producto. Si falta alguna pieza, póngase en contacto con su proveedor local. No se necesita ninguna herramienta para el montaje.

- | | | | |
|--------------------------|---|---|------------------------------------|
| 1 Manillar del cochecito | 6 Acolchado del asiento | 10 Hebilla de 3/5 puntos de sujeción | 13 Asa de plegue con una sóla mano |
| 2 Rueda delantera (X2) | 7 Reposapiés | 11 Protector del arnés para los hombros | 14 Cesta de almacenamiento |
| 3 Rueda trasera | 8 Bloqueo de las ruedas giratorias delanteras | 12 Bloqueo secundario | 15 Palanca del freno |
| 4 Barra para los brazos | 9 Rueda trasera | | 16 Asa |



Accesorios (no incluidos)

- 1 Capota impermeable (en algunos modelos)
- 2 Acolchado del asiento reversible (en algunos modelos)
- 3 Cubierta para los pies (en algunos modelos)



ADVERTENCIAS

- ! CUIDADO Siempre utilice el sistema de arnés y cinturones.
- ! ATENCIÓN Asegúrese de que todos los seguros se ajusten correctamente antes de utilizar.
- ! ATENCIÓN No permita que su hijo juegue con este producto.
- ! CUIDADO Verifique que todas las partes del coche estén colocados correctamente antes de utilizar el producto.
- ! Este producto debe ser armado por un adulto responsable.
- ! Utilice este producto para niños que pesen menos de 15 kg. Hacer caso omiso del peso que soporta el producto provocará que se dañe el coche.
- ! Para evitar accidentes o una condición inestable del producto no coloque más de 4,5 kg en la canastilla.
- ! NUNCA deje al niño desatendido. Siempre supervise el uso del producto.
- ! Utilice el cochecito con dos niños a la vez. Nunca coloque bolsos, bolsas de la compra, paquetes ni ningún otro objeto en el asa ni en la capota.
- ! Sobre cargar, plegar incorrectamente o utilizar accesorios no recomendados por el fabricante pueden dañar el buen funcionamiento del producto haciendo inseguro el coche. Por favor lea y entienda este instructivo para operar correctamente el coche, la garantía no cubre daños por mal uso del producto.
- ! No utilice este producto con accesorios de otro fabricante.
- ! Lea y entienda el instructivo para la correcta operación del coche y conserve para futuras referencias. No utilizar el producto como se recomienda en el manual puede significar, daños severos o incluso la muerte.
- ! Por favor lea y entienda el manual de instrucciones antes de utilizar el producto. Por favor guárdelo para futuras referencias, Hacer caso omiso de esta advertencia y todas las contenidas en el instructivo pueden ser causa de daño severo o incluso la muerte.
- ! Los cinturones de seguridad deben ser usados correctamente.
- ! Para evitar lesiones serias por caídas o resbalones siempre utilice el cinturón de seguridad.
- ! Asegúrese de que su niño se encuentre alejado de partes móviles cuando ajuste el coche.
- ! El niño puede caer por las aberturas de las piernas causando un accidente grave con el arnés, si este no esta en uso.
- ! Nunca utilice el coche en escaleras, escaladoras o desniveles.
- ! Mantenga el producto alejado de altas temperaturas, líquidos y/o aparatos electrónicos.
- ! No permita que el niño se levante en el asiento del coche o que se siente con la cabeza mirando al frente.
- ! Nunca coloque el coche en caminos o en áreas peligrosas.
- ! Verifique que todas las piezas y mecanismos estén ajustados correctamente antes de utilizar el producto.
- ! Para evitar estrangulación NUNCA coloque cosas alrededor del cuello del niño o algún elemento que pueda ser peligroso como cintas o cordones.
- ! Para prevenir que el coche se caiga NUNCA coloque objetos en los mangos.

- ! NUNCA levante el producto con el niño dentro del coche.
- ! No utilice la canastilla para llevar al niño.
- ! Para prevenir volcadura del coche, No deje que el niño suba por sí solo al producto, SIEMPRE levante al niño cuando coloque o saque al niño en el coche.
- ! Evite que los dedos se atrapen, Siempre tenga cuidado cuando se pliegue o arme el producto.
- ! Asegúrese de que el coche esta abierto o cerrado completamente antes de acercar al niño al producto.
- ! Para verificar la seguridad de su bebé, revise que todas las partes estén armadas y ajustadas correctamente y que operen de modo correcto.
- ! Evite estrangulación, asegúrese de que el bebé se encuentra separado del toldo.
- ! Siempre coloque los frenos cuando el coche se encuentre detenido.
- ! No utilice el producto si se encuentra con algún daño o está rota.
- ! Este producto no es para correr, su uso es para velocidad de caminar.
- ! Evite sofocación, mantenga alejado completamente el embalaje y las bolsas del niño.
- ! Este producto no es para correr o patinar.
- ! El diseño del coche puede ser utilizado para niños recién nacidos, siempre utilice la máxima inclinación hasta que el bebé soporte su cabeza por sí solo.
- ! Cuando coloque o saque al niño del producto, siempre debe colocar los frenos.
- ! Nunca utilice accesorios, piezas o componentes que no hayan sido producidos o homologados por el fabricante.
- ! No coloque nada en el asa, la parte trasera del asiento o los lados de la silla de paseo. Cualquier carga adicional afectará a la estabilidad de la silla de paseo y puede causar su volcado.
- ! Sólo deben utilizarse piezas suministradas o recomendadas por el fabricante o el distribuidor.
- ! Certificado de que no deben utilizarse accesorios que no hayan sido homologados por el fabricante.
- ! Utilice siempre los arneses.
- ! Es necesario extremar las precauciones si se usa en vehículos en movimiento y el niño no debe dejarse desatendido, incluso con los frenos activados.

Montaje del cochecito

Lea todas las instrucciones incluidas en este manual antes de montar y utilizar este producto.

Abrir el cochecito consulte las imágenes ①

Pulse el bloqueo secundario ① - 1 y empuje el asa de pliegue con una sola mano ① - 2. Al mismo tiempo, empuje hacia atrás el cochecito para abrirlo. Los bloqueos deberán quedar en su posición correcta mediante el sonido de un clic.

- ! Compruebe que el cochecito está completamente bloqueado antes de seguir usándolo.

Montaje de las ruedas delanteras consulte las imágenes ② - ③

Montaje de las ruedas traseras consulte las imágenes 4 - 6

Sujete el cable del freno con los ganchos de fijación de debajo del tubo. 5

Ajuste del reposapiés consulte las imágenes 7

Empuje el reposapiés hacia abajo para dejarlo sujeto.

Montaje de la capota consulte las imágenes 8 - 9

Cierre los 4 enganches y el velcro en los puntos de sujeción traseros de la capota. 9

Montaje de la barra para los brazos consulte las imágenes 10 - 11

Montaje de la cesta de almacenamiento consulte las imágenes 12

Funcionamiento del cochecito

Ajuste de la inclinación consulte las imágenes 14 - 15

Uso de la hebilla consulte las imágenes 16 - 17

- ! Con el fin de evitar lesiones graves como consecuencia de caídas o resbalones, mantenga al niño sujeto con el arnés en todo momento.
- ! Asegúrese de que su hijo quede cómodamente sujeto. Cerciórese de que el espacio entre el niño y el arnés de los hombros sea el del grosor de una mano más o menos.
- ! NO cruce los cinturones de los hombros. Si lo hace, podría presionar el cuello del niño.

Uso de los arneses de los hombros y la cintura consulte las imágenes 18 - 21

- ! Con el fin de proteger al niño contra caídas, después de colocarlo en el asiento, compruebe si la altura y el largo de los arneses de los hombros y la cintura son los adecuados.

- 18 - 1 Gancho A del arnés de los hombros
- 18 - 2 Gancho B del arnés de los hombros
- 18 - 3 Ajuste deslizante

Para los niños más altos, utilice el gancho A del arnés de los hombros y las ranuras de los hombros más altas.

Para los niños más pequeños, utilice el gancho B del arnés de los hombros y las ranuras de los hombros más bajas.

Para ajustar la posición del gancho del arnés de los hombros, gire el gancho para alinearlos con la parte que

está orientada hacia adelante.

Enhébrelo por la ranura del arnés de los hombros de atrás hacia adelante. 19 Vuelva a enhebrarlo por la ranura que esté más cerca de la altura de los hombros del niño. 20

Utilice el ajuste deslizante para cambiar la longitud del arnés. 21 - 1

Pulse el botón 21 - 2, y tire al mismo tiempo del arnés de la cintura hasta que la longitud sea la adecuada 21 - 3

Ajuste del soporte para los gemelos consulte las imágenes 22 - 23

Se puede colocar el soporte para los gemelos en 2 posiciones distintas.

Para elevar el soporte para los gemelos, tire de él hacia arriba.

Para bajar el soporte para los gemelos, pulse los botones de ajuste ubicados a ambos lados del soporte para los gemelos 23 - 1, y gire el soporte para los gemelos hacia abajo. 23 - 2

Uso del bloqueo de las ruedas giratorias delanteras consulte las imágenes 24

Empuje hacia arriba los bloqueos de las ruedas giratorias delanteras para mantener la dirección del movimiento. 24

Consejo se recomienda utilizar los bloqueos de las ruedas giratorias sobre las superficies irregulares.

Uso del freno consulte las imágenes 25 - 26

Para bloquear las ruedas, pise sobre la palanca del freno empujándola hacia abajo. 25

Para desbloquear las ruedas, empuje con el pie la palanca del freno hacia adelante. 26

Consejo Ponga siempre el freno de estacionamiento cuando el cochecito no se esté moviendo.

Consejo Limpie el sistema de frenos con regularidad para garantizar su perfecto funcionamiento. Consulte la sección de cuidado y mantenimiento.

Consejo Para asegurarse de que el freno esté completamente activado, balancee suavemente el cochecito hacia atrás y hacia adelante antes de soltar el manillar.

Uso de la capota consulte las imágenes 27 - 28

Enrolle el panel trasero de la capota y, a continuación, cierre los enganches y el velcro para poder supervisar a su hijo. 28

Plegado del cochecito consulte las imágenes 29 - 30

- ! Pliegue la capota antes de plegar el cochecito.

Pulse el bloqueo secundario 29 - 1 y empuje el asa de pliegue con una sola mano 29 - 2. Eche el apoyabrazos hacia atrás para plegar el cochecito y, a continuación, el cochecito podrá mantenerse de pie una vez plegado. 30

Uso de los accesorios

Es posible que los accesorios se vendan por separado o no estén disponibles, dependiendo de la región.

Uso de la capota impermeable consulte las imágenes 32

Para montar la capota impermeable, colóquela sobre el cochecito y, a continuación, cierre los 8 pares de enganches y los velcros de la capota impermeable. 32

- ! Cuando utilice la capota impermeable, deberá asegurarse siempre de que tenga una ventilación adecuada.
- ! Cuando no vaya a utilizar la capota impermeable, asegúrese de que esté limpia y seca antes de plegarla.
- ! No pliegue el cochecito si ha colocado la capota impermeable.
- ! No coloque el niño en el cochecito con la capota impermeable montada si la temperatura es cálida.

Uso del acolchado del asiento reversible consulte las imágenes 33 - 34

USO DEL PROTECTOR DE PIES

Este protector le puede dar a su hijo un ambiente más agradable y cálido durante su paseo, utilice el producto siguiendo estos sencillos pasos:

1. Coloque el protector de pies sobre el asiento después de abrir el cierre y pase por los lugares respectivos a través de los orificios. 35
2. Ajuste los seguros que están en la parte superior del protector de pies a través del respaldo y ajuste en los ganchos. 36
3. Coloque al niño en el protector y asegure con las hebillas y vuelva a ajustar los cierres, después arme como se muestra en la imagen. 37

Cuidados y mantenimiento

- ! Para lavar el acolchado extraíble del asiento, puede hacerlo con agua fría y dejarlo escurrir. No utilice lejía.
- ! Para limpiar el manillar del cochecito, utilice únicamente jabón para uso doméstico y agua tibia. No utilice lejía ni detergente.
- ! Examine periódicamente su cochecito por si tuviera tornillos sueltos, piezas desgastadas, materiales dañados o descosidos. Sustituya o repare las piezas que lo requieran.
- ! Una exposición excesiva al sol o al calor podría decolorar o deformar las piezas.
- ! Si se moja el cochecito, abra la capota y deje que se seque completamente antes de guardarlo.
- ! Si chirrían las ruedas, utilice un aceite suave (por ejemplo: spray de silicona, aceite antioxidante o aceite para máquinas de coser). Es importante que el aceite llegue al ensamblaje de las ruedas y el eje. 31
- ! Si el pedal del freno está rígido o duro para activarlo por completo, lave los residuos del sistema de frenos con agua limpia antes de la lubricación.
- ! Cuando utilice su cochecito en la playa o en áreas con mucho polvo o arena, límpielo completamente después de usarlo para eliminar cualquier resto de arena y sal que haya podido quedar en los mecanismos de los frenos y en los ensamblajes de las ruedas.

Nota

TR Joie™'ye Hoş Geldiniz

Joie ailesine katıldığınız için tebrikler! Çocuğunuzla olan yolculuğunuzda size katılmaktan büyük bir heyecan duyuyoruz. Joie AIRE™ TWIN ile gezerken, EN 1888:2012 Avrupa güvenlik standartlarıyla onaylanmış, yüksek kaliteli, tamamen sertifikalı bir bebek arabası kullanırsınız. Bu ürün, her bir oturma yeri için 15 kg altındaki çocuklar için kullanıma uygundur. Rahat bir sürüş ve çocuğunuz için en iyi korumayı sağlamak üzere lütfen bu kılavuzu dikkatle okuyun ve her bir adımı izleyin.

ÖNEMLİ - BU TALIMATLARI, İLERİDE BAŞVURMAK ÜZERE SAKLAYIN.

Kılavuzları indirmek ve daha heyecan verici Joie ürünlerine bakmak için bizi joiebaby.com adresinden ziyaret edin!

İçindekiler

Şekiller	1-7
UYARI	67
Bebek Arabası Montajı	68
Bebek Arabasını Açma	68
Ön Tekerleri Takma	68
Arka Tekerleri Takma	68
Ayaklığı Sabitleme	69
Tepeliği Takma	69
Kol Çubuğunu Takma	69
Saklama Sepetini Takma	69
Bebek Arabası Kullanımı	69
Dayanak Ayar	69
Kopça Kullanımı	69
Omuz ve Bel Kayışlarının Kullanımı	69
Baldır Desteği Ayar	69
Ön Döndürme Kilidinin Kullanımı	70
Fren Kullanımı	70
Tepelik Kullanımı	70
Bebek Arabasını Katlama	70
Aksesuarların Kullanımı	70
Bakım ve Koruma	71

Acil durum

Acil durum veya kaza halinde, çocuğunuza ilk yardım uygulamak ve derhal tıbbi bakıma başvurmak çok önemlidir.

Ürün Bilgisi

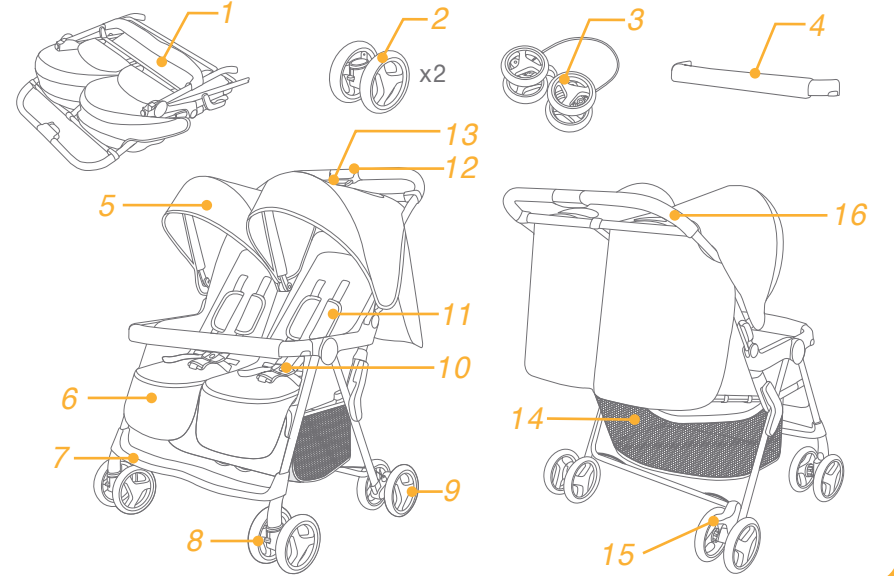
Bu ürünü kullanmadan önce bu kılavuzdaki tüm talimatları okuyun. Sorularınız varsa lütfen satıcıyla iletişime geçin. Bazı özellikler modele bağlı olarak değişebilir.

Ürün	Aire Twin Bebek Arabası
Uygunluk:	15 kg altındaki çocuklar (doğum - 36 aylık)
Malzemeler	Plastik, metal, kumaş
Patent No.	Patentler beklenmemektedir
Çin'de üretilmiştir	üretmiştir
Marka	Joie
Web sitesi	www.joiebaby.com
Üretici	Allison Baby UK Ltd

Parça Listesi

Montajdan önce tüm parçaların olduğundan emin olun. Eksik parça varsa lütfen yerel satıcınıza başvurun. Montaj için alet gerekli değildir.

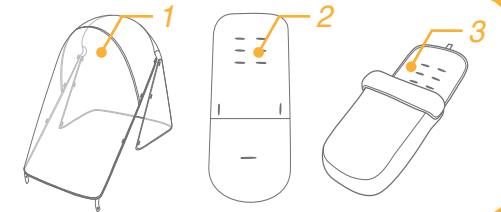
1 Bebek Arabası Çerçevesi	5 Tepelik	10 3/5 Makas Kopça	14 Saklama Sepeti
2 Ön Teker (X2)	6 Oturak Pedi	11 Omuz Kayışı Kılıfı	15 Fren Kolu
3 Arka Teker	7 Ayaklık	12 İkincil Kilit	16 Kulpu
4 Kol Çubuğu	8 Ön Döndürme Kilidi	13 Tek Elle Katlama Kulpu	
9 Arka Teker			



Aksesuarlar

(Ürüne dahil değildir)

- 1 Yağmurluk (bazı modellerde)
- 2 Çift Yüzlü Oturak Pedi (bazı modellerde)
- 3 Ayak ortusu (bazı modellerde)



UYARI

- ! DİKKAT Bel ve ayak arası kemerleri kullanın. Sirt için kemeri kullanmaya tevsi ediyoruz.
- ! DİKKAT Kullanmaktan önce, tüm mandalların aktif olduğundan emin olun
- ! DİKKAT Çocuk ürünü ile oynamasını brakmayın.
- ! DİKKAT Kullanmadan önce, koltuğun bagalanti cihazları ve puset gövdesi sabitletmesini doğru olduğuna emin olun.
- ! Montajı yetiskinler tarafından yapılır.
- ! Puset maksimum 15 kg a kadar çocuklar için üretilmiş. Yanlis br agrilik puseti bozabilir.
- ! Telikli şartları ve sabitletme eksikligini onlemesi için , esya tasınma sepetinde 4,5 Kg fazla ağırlı koymain.
- ! Cocugunuzu yalnız bırakmak tehlikeli olabilir. Puset icinden bulunduğun zaman her zaman cocugunuzu bakın.
- ! Bebek arabasını aynı anda iki çocukla kullanın. Kol ya da tepelik üstüne asla cüzdan, alışveriş çantası, paket ya da aksesuar öğeleri koymayın.
- ! Fazla yuk koyduğunuz zaman, yanlis katlamadığı zaman veya baska üreticinin parçalar kullandığınız zaman puset hasarlanabilir, bozabilir ve sabit olmayabilir. Kullanma Klavuzua çok dikkatle okunun.
- ! Baska üreticilerden parçalarını pusetine kullanmayın.
- ! Cocugunuzu yalnız bırakmak tehlikeli olabilir. Puset icinden bulunduğun zaman her zaman cocugunuzu bakın. Isbu uyarıların ve kullanma klavuzunun yazılanların uygulanmaması tehlikeye veya olume yol acabilir.
- ! Emniyet kemerlerin ve bagalanma sistemleri doğru kullanmasına gerekiyor.
- ! Kayma veya dusmeden olan ağır yaralamalar onlemesi için, her zaman emnuyetet kemerlerin bagalayın.
- ! Puset ayarlamaları yapıldığın zaman , pusetin hareket eden yerlerde yaninda cocugu olmadigina emin olun.
- ! Emyet kemerlerin kullanmadığınız zaman, ayak için bos yerlerde cocugu kayabilir ve bogulabilir.
- ! Merdivenlerin veya yuruyen merdivenlerinde puseti kullanmayın.
- ! Yuksek sicaklıkta, sivi ve elektronk nezmeler uak tutun.
- ! Cocugu, puset icinde ayakta durmasını veya kafasını puset onude durmasını brakmayın.
- ! Sokakta, egim pozisyona ve tehlikeli yerlerde brakmayın.
- ! Puset kullanmadan önce tun cihazlar sabitlestigine emin olun.
- ! Bogulmasını onlemesi için, cocugun bogaazin yaninda ip ile olan nezneler, urun askiya elemanlar, ve ip ile bagalanmis oyuncakları brakmayın.
- ! Devirmesini onlemek için kolda his bir sey koymayın.
- ! Cocugun icinden ldugun zaman puseti kaldirmayın.
- ! Cocugun tasınması için seeti kullanmayın.
- ! Devirmesi onlemek için cocugun kendisi pusete girmesine brakmayın.

İcinde vedisariya siz cocugun koyun.

- ! Parmakların sikistirmamasını için, çok dikkatli puseti acin ve katlanın.
- ! Cocugun yaninda brakmadan önce puset tam acik ve katlanmış olduğuna emin olun.
- ! Cocugun güvenliği sağlanmak için, kullanmadan önce pusetin tüm parçaları iyi monte ve sabitletme yaptığınız için emin olun.
- ! Bogulması onlemesi için , cocugun golgelik yaninda olamadigina emin olun.
- ! Puset durduğunuz zaman , frenleri aktive yapın.
- ! Puset hasarlı veya bozuk olursa ozaman onun kullanmayın.
- ! Normal yurumek hizi ile puseti kullanılacak. Urun kosma amacına yapılmamais.
- ! Cocugun bogulmamasını için, isbu urun kullanmadan önce plastic ambalajı cikarin. Plastik torbaları ve ambalajları bebeklerden ve küçük cocugukların uzak durmasına gerekiyor.
- ! Kosmak ve kaymak yaptığınız zaman urunun kullanmayın.
- ! Dogumdan itibaren hamak tasarlanmış, ve yeni dogan bebekler için maksimum egim pozisyona ayarlanmasını kullanmaktan tavsi ediyoruz.
- ! Üretici tarafından önerilen yada üretilen aksesuarlar dışında başka bir aksesuar kullanmayın.
- ! Arabanın itme sapına, sırt ve yan kısımlarına eşya asmayınız. Ekstra eklenmiş yük arabanın dengesini bozar ve arabanın devrilmesine sebep olabilir.
- ! Distribütör veya üretici tarafından sağlanan yedek parçalar kullanılmalıdır.
- ! Hareket hâlindeki araçlarda kullanılması durumunda daha dikkatli olunması gerekir ve frenler devreye alınsa bile çocuk gözetimsiz bırakılmamalıdır.

Bebek Arabası Montajı

Lütfen bu ürünü monte etmeden ya da kullanmadan önce bu klavuzdaki tüm talimatları okuyun.

Bebek Arabasını Açın

bkz. görüntüler ①

İkincil kilidi ① - 1 itin ve tek elle katlama kulpunu ① - 2. sıkıştırın. Aynı anda, açmak için bebek arabasını geriye doğru çekin. Mandallar tıklayarak yerlerine geçmelidir.

- ! Kullanmaya devam etmeden önce, bebek arabasının tamamen mandallandığını kontrol edin.

Ön Tekerleri Monte Edin

bkz. görüntüler ② - ③

Arka Tekerleri Monte Edin

bkz. görüntüler ④ - ⑥

Fren kabloğunu, tüp altındaki sabitleme tırnaklarına oturtun. ⑤

Ayaklıđı Sabitleyin bkz. görüntüler 7

Sabitlemek için ayaklıđı aşıđıya itin.

Tepeliđi Takma bkz. görüntüler 8 - 9

4 kancayı ve kayış tutturucuyu güneşlik arka tutucuya geçirin. 9

Kol Çubuđunu Takma bkz. görüntüler 10 - 11

Saklama Sepetini Takma bkz. görüntüler 12

Bebek Arabası Kullanımı

Yaslanma Ayarı bkz. görüntüler 14 - 15

Kopça Kullanımı bkz. görüntüler 16 - 17

- ! Düşme veya kayma sonucu oluşacak ciddi yaralanmaları önlemek için, çocuđunuzu her zaman kayışla sabitleyin.
- ! Çocuđunuzun güvenli biçimde sabitlendiđinden emin olun. Çocuk ve omuz kayışı arasındaki mesafe yaklaşık bir el kalınlıđında olmalıdır.
- ! Omuz kemerlerini çaprazlamayın. Bu, çocuđun boynuna basınç uygular.

Omuz ve Bel Kayışlarının Kullanımı bkz. görüntüler 18 - 21

! Çocuđunuzun düşmesini önlemek için, çocuđunuz oturađa yerleřtirildikten sonra omuz ve bel kayışlarının doğru yükseklikte ve uzunlukta olup olmadıđını kontrol edin.

- 18 - 1 Omuz kayışı tutturma noktası A
- 18 - 2 Omuz kayışı tutturma noktası B
- 18 - 3 Kayan ayarlama parçası

Daha büyük çocuk için, omuz kayışı tutturma noktası A ve en yüksek omuz deliklerini kullanın.

Daha küçük çocuk için, omuz kayışı tutturma noktası B ve en düşük omuz deliklerini kullanın.

Omuz kayışı tutturma noktasının konumunu ayarlamak için, tutturma noktasını öne bakan tarafla aynı düzeyde olacak şekilde döndürün.

Omuz kayışı deliđi içinden arkadan öne doğru geçirin. 19 Çocuđunuzun omuz yüksekliđine en yakın olan delikten tekrar geçirin. 20

Kayış uzunluđunu deđiřtirmek için kayan ayarlama parçasını kullanın. 21 -1

Düđmeye basarak 21 - 2, bel kayışını uygun uzunluđa çekin 21 - 3

Baldır Desteđi Ayarı bkz. görüntüler 22 - 23

Baldır desteđi 2 pozisyona sahiptir.

Baldır desteđini yükseltmek için yukarı doğru itin.

Baldır desteđini alçaltmak için, baldır desteđinin her iki tarafındaki ayar düđmelerine basın 23 - 1, ve baldır desteđini aşıđı doğru döndürün. 23 - 2

Ön Döndürme Kilidi Kullanımı bkz. görüntüler 24

Hareket yönünü korumak için ön döndürme kilitlerini yukarı çekin. 24

İpucu Döndürme kilitlerinin düz olmayan yüzeylerde kullanılması önerilir.

Fren Kullanımı bkz. görüntüler 25 - 26

Tekerleri kilitlemek için fren koluna aşıđı doğru basın. 25

Tekerleri serbest bırakmak için fren kolunu yukarı doğru çekin. 26

İpucu Bebek arabası kullanılmıyorken her zaman park frenine alın.

İpucu Tam anlamıyla işlev görmesini sağlamak için fren sistemini düzenli olarak temizleyin. Bakım ve koruma kısmına bakın.

İpucu Frenin tamamen devrede olduđundan emin olmak için, tutma yerini bırakmadan önce bebek arabasını ileriye ve geriye doğru hafifçe sallayın.

Tepelik Kullanımı bkz. görüntüler 27 - 28

Bebeyinizi görmek için, tepeliđin arka panelini toplayıp kanca ve kayış tutturucuyu takın. 28

Bebek Arabasını Katlama bkz. görüntüler 29 - 30

! Lütfen bebek arabasından önce tepeliđi katlayın.

İkincil kilidi itin 29 -1 ve tek elle katlama kulpunu sıkıştırın 29 -2. Bebek arabasını katlamak için kol çubuđunu arkaya doğru itin; bebek arabası katlandıđında dik durabilir. 30

Aksesuarların Kullanımı

Aksesuarlar, bölgeye bađlı olarak ayrı satılabilir veya mevcut olmayabilir.

Not

Yağmurluk Kullanımı

bkz. görüntüler 32

Yağmurluğu takmak için, bebek arabası üzerine yerleştirin ve yağmurluktaki 8 çift kanca ve kayış tutturucuyu takın. 32

- ! Yağmurluğu kullanırken lütfen her zaman havalandırmasını kontrol edin.
- ! Kullanılmıyorken, lütfen katlamadan önce yağmurluğun temizlenmiş ve kurumuş olduğunu kontrol edin.
- ! Yağmurluğu taktıktan sonra bebek arabasını katlamayın.
- ! Sıcak havalarda, çocuğunuzu bebek arabasına yağmurluk takılı olarak oturtmayın.

Çift Yüzlü Oturak Pedi Kullanımı

bkz. görüntüler 33 - 34

Ayak ortusu kullanımı

Ayak ortusu yumusak ve sıcak ve konforlu bir çevre sizin cocuguna saglanıyor.

Asagidaki yazilan adimlar uygulanan ayak ortusu montaj edilir.

1. Fermoarun acildiktan sonra ayak ortusu yerlestirin, ve omuzlar , boy ve ayaklar arasinda sabitlesmek icin ustunde kemerlerin cekin. 35
2. Sabitlesme buklenin ayak ortusuna ust taraftaya sirtligina gecirin ve sonradan sabitlesme kananina yerlestirin. 36
3. Ayak ortusu icinde cocugu sokun , guvenlik tokenin bloke edilen ve sonradan ayak otrunun fermoari kapatı 37 Fotograf montaj edilen bir ayak ortusu gorsterir.

Bakım ve Koruma

- ! Çıkanabilir oturak pedi soğuk suda yıkanabilir ve asılarak kurutulabilir. Çamaşır suyu kullanmayın.
- ! Bebek arabası çerçevesini temizlemek için yalnızca ev sabunu ve ılık su kullanın. Çamaşır suyu ya da deterjan kullanmayın.
- ! Bebek arabanızı gevşeyen vidalar, eskimiş parçalar, yırtık malzeme ya da sökülmüş dikiş olup olmadığını tespit etmek için ara sıra kontrol edin. Gerek duyduğunuzda ilgili parçaları değiştirin ya da onarın.
- ! Güneşe ya da ısıya uzun süre maruz kalması halinde parçaların rengi solabilir ya da biçimsel bozulmalar görülebilir.
- ! Bebek arabası ıslanırsa, tepeliği açın ve depolamadan önce iyice kurumasını sağlayın.
- ! Tekerler gıcırdarsa, hafif bir yağ (örneğin Silikon Sprey, paslanma önleyici yağ ya da dikiş makinesi yağı) kullanın. Yağı aksa ve teker donanımına uygulamak önemlidir. 31
- ! Fren pedalı tamamen devreye giremeyecek şekilde katıysa/sertse, yağlamadan önce fren sistemindeki döküntüleri temiz suyla temizleyin.
- ! Bebek arabanızı plajda veya fazla toz/kum bulunan alanlarda kullanırken, fren mekanizmalarındaki ve teker donanımlarındaki kumu ve tuzu gidermek için, bebek arabanızı kullanım sonrasında tamamen temizleyin.

CZ Vítejte v Joie™

Gratulujeme, právě jste se stali součástí rodiny Joie! Jsme nadšeni, že jsme se stali částí vašeho života. Při cestování s kočárkem Joie AIRE TWIN budete využívat vysoce kvalitního, plně certifikovaného kočárku, schváleného dle evropských standardů EN 1888:2012. Tento produkt je vhodný pro dítě vážící méně než 15kg. Přečtěte si pečlivě tento manuál a postupujte přesně dle zde uvedených kroků, pro zajištění komfortního cestování a maximálního bezpečí pro vaše dítě.

USCHOVEJTE TENTO MANUÁL PRO BUDOUCÍ POUŽITÍ!

OBSAH

Obrázky	1-7
VAROVÁNÍ	75
Sestavení kočárku	76
Rozložení kočárku	76
Montáž předních koleček	76
Montáž zadních koleček	76
Zajištění opěrky nohou	76
Montáž boudy	77
Montáž madla	77
Montáž košíku	77
Obsluha kočárku	77
Nastavení sklonu zádové opěrky	77
Použití spony	77
Použití ramenních a bočních pásů	77
Nastavení opěrky nohou	77
Použití aretace předních kol	78
Použití brzdy	78
Použití boudy	78
Skládání kočárku	78
Použití doplňků	78
Péče a údržba	79

Stav nouze

AcilV případě ohrožení, nebo úrazu, je nejdůležitější poskytnout vašemu dítěti okamžitě ošetření a následnou lékařskou pomoc.

Informace o produktu

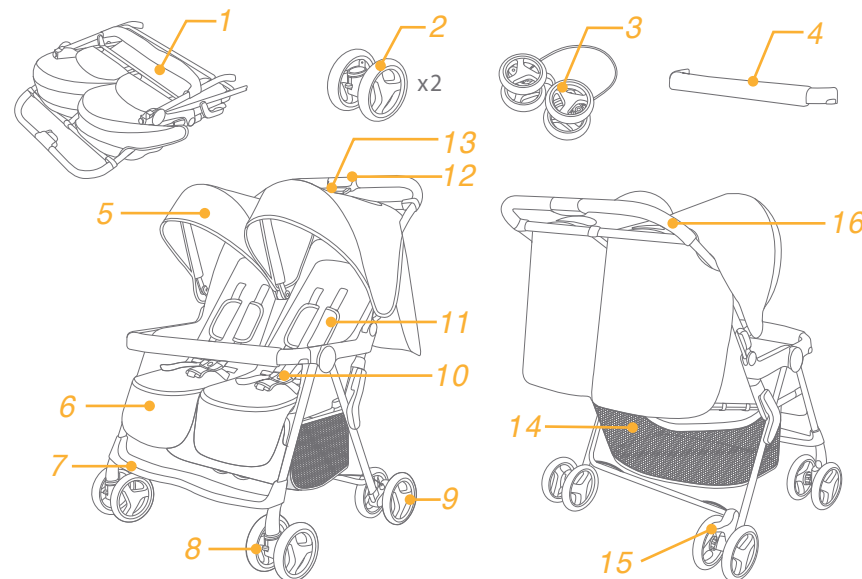
Před zahájením používání tohoto produktu si prosím nejprve pečlivě prostudujte tento manuál. Máte-li nějaké doplňující dotazy, konzultujte je s prodejcem. Některé funkce mohou, nebo nemusí být dostupné, v závislosti na modelu.

Výrobek:	Kočárek Aire Twin
Vhodná pro:	Výrobek používejte pouze pro děti do váhy 15kg (narození – cca 36měsíců)
Materiály:	kov, plasty, látky
Patent number:	Patentováno
Vyrobeno:	v Číně
Značka:	Joie
Výrobce:	Allison Baby UK Ltd

Seznam dílů

Před zahájením používání tohoto produktu zkontrolujte, že všechny součásti jsou k dispozici. Pokud některá součástka chybí, kontaktujte svého prodejce. Pro montáž není požadované žádné nářadí.

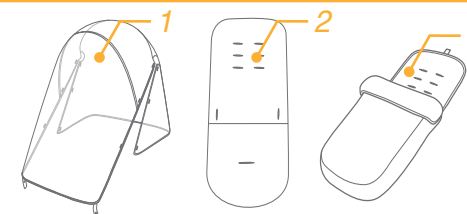
- | | | | |
|----------------------|------------------------|------------------------------------|----------------|
| 1 Konstrukce kočárku | 6 Polstrování sezení | 11 Polstrování ramenních pásů | 14 Košík |
| 2 Přední kolo (x2) | 7 Opěrka chodidel | 12 Pojistka skládání | 15 Pedál brzdy |
| 3 Zadní kolo | 8 Aretace předních kol | 13 Rukojeť s jednoručním skládáním | 16 Rukojeť |
| 4 Madlo | 9 Zadní kolo | | |
| 5 Bouda | 10 3/5 bodová spona | | |



Doplňky

(nemusí být součástí)

- 1 Pláštěnka
- 2 Otočné polstrování sezení
- 3 Fusak



VAROVÁNÍ

- ! Příslušenství, která nejsou schválena výrobcem, se nesmějí používat.
- ! Nikdy nenechávejte dítě bez dozoru.
- ! Odstraňte plastový obal, v němž byl kočárek zabalen, z dosahu dětí, hrozí nebezpečí udušení.
- ! Každá ze dvou sportovních sedaček je určena pro převoz dítěte od narození do hmotnosti 15 kg.
- ! Vždy používejte zádržný systém (postroj).
- ! Při nepříznivém počasí / déšť, sníh / vždy používejte originální pláštěnku.
- ! Není-li kočárek v pohybu, vždy jej zabrzděte.
- ! Neponechávejte kočárek odstavený ve svahu, na silnici, nebo na nebezpečném místě.
- ! Na rukojeť kočárku zavěšujte pouze tašky k tomu určené do maximální hmotnosti 1 kg.
- ! Pamatujte, že jakékoliv břemeno zavěšené na rukojeti ovlivňuje stabilitu kočárku.
- ! Do košíku vkládejte pouze drobné, lehké předměty s maximální hmotností 4,5 kg.
- ! Kočárek není hračka pro Vaše dítě, a proto by veškerou manipulaci s ním měla provádět pouze dospělá osoba.
- ! Nejezděte s kočárkem po schodech, eskalátorech a zvláštní pozornost dávejte ve výstupu.
- ! Kočárek není vhodný pro jízdu na nebezpečných komunikacích, v terénu či kamenné dlažbě.
- ! Při jízdě s kočárkem neběhejte ani nejezděte na kolečkových bruslích.
- ! Při opravách užívejte pouze originální výměnné části.
- ! Nikdy kočárek nenechávejte v blízkosti tepelných zdrojů, tekutin a elektroniky.
- ! Před použitím kočárku se vždy ujistěte, že je kočárek správně rozložen a všechna zajišťovací a připeňovací zařízení jsou správně zapojena a funkční.
- ! Kočárek nevystavujte nadměrně slunečnímu záření a nesušte jej na přímém slunci. Může dojít ke změně barvy potahové látky.
- ! Při skládání a rozkládání kočárku zajistěte, aby vaše dítě nebylo poblíž a nemohlo dojít k poranění.
- ! Kočárek vždy používejte pouze shodně s jeho určením.
- ! Vyhýbejte se jízdě v písku. Písek působí jako brusivo a poškodí středy kol.
- ! Kočárek splňuje normu ČSN EN 1888:2012.
- ! Kočárek přenášejte pouze v nutných případech uchopením za postranní trubky konstrukce kočárku.
- ! Kočárek nikdy nepřenášejte za madlo nebo rukojeť.
- ! Nedovolte vašemu dítěti, aby si s kočárkem hrálo / lezlo na něj. Převrácení kočárku na dítě může způsobit vážnou újmu na zdraví.
- ! Předejděte úrazu dítěte tím, že jej při skládání a rozkládání kočárku ponecháte v bezpečné vzdálenosti.
- ! Ujistěte se, že Vaše dítě nemá ruce tam, kde by se mohly zaklesnout nebo být přiskřípnuty, např. když se montují / demontují takové díly jako bouda, madélko nebo se provádí jiná manipulace.
- ! Nenechávejte dítě stát na kočárku.

- ! Neumísťujte kolem krku dítěte žádné provázky k uchycení například hraček, může dojít k uškrcení dítěte.
- ! Nikdy nezvedejte kočárek s dítětem.
- ! Nepoužívejte košík k přepravě dítěte.
- ! Při ukládání / zvedání dítěte (dětí) do / z kočárku by tento kočárek měl být zabrzděný parkovací brzdou.
- ! Kočárek může být používán pouze při rychlosti chůze, není vhodný pro Joging.
- ! Nikdy nepoužívejte výrobek, je-li jeho část opotřebená nebo poškozená.
- ! Kočárek nenahrazuje korbou ani postýlku. V případě potřeby delšího spánku by mělo být dítě umístěno do korby, nebo postýlky.
- ! Při použití kočárku od narození dítěte napoložte zářadovou opěrku co nejvíce do lehu.
- ! Nikdy nepoužívejte doplňky, nebo díly, které nejsou vyrobené, nebo schválené výrobcem.
- ! Na rukojeť kočárku zavěšujte pouze tašky k tomu určené do maximální hmotnosti jeden kilogram. Pamatujte, že jakékoliv břemeno zavěšené na rukojeti ovlivňuje stabilitu kočárku.
- ! Vždy používejte pouze náhradní díly dodané, nebo doporučené výrobcem/distributorem.
- ! Nikdy nepoužívejte doplňky, které nejsou schválené výrobcem.
- ! Vždy používejte zádržný systém.
- ! Při používání v pohyblivých se dopravních prostředcích věnujte zvýšenou pozornost. Nenechávejte dítě bez dozoru, i když je kočárek zabrzděný.

Sestavení kočárku

Před sestavením a zahájením používání tohoto produktu si prosím nejprve pečlivě prostudujte tento manuál.

Rozložení kočárku

Viz. obrázek 1

Stiskněte pojistku 1 - 1 a stlačte tlačítko skládání na rukojeti 1 - 2. Mezitím tlačte kočárek směrem dozadu pro jeho rozložení, dokud se nezajistí.

- ! Před dalším postupem se ujistěte, že je kočárek zcela rozložen.

Montáž předních kol

Viz. obrázek 2 - 3

Montáž zadních kol

Viz. obrázek 4 - 6

Přichyťte brzdová lanka do úchytnů na spodní straně konstrukce, abyste je zafixovali. 5

Zajištění opěrky chodidel

Viz. obrázek 7

Nasadte opěrku chodidel směrem dolů dokud se nezajistí.

Montáž boudy

Viz. obrázek 8 - 9

Zajistěte 4 smyčky a háčky pro uchycení boudy na zadní straně. 9

Montáž madla

Viz. obrázek 10 - 11

Montáž košíku

Viz. obrázek 12

Ovládání Kočárku

Nastavení sklonu zádové opěrky

Viz. obrázek 14 - 15

Použití spony

Viz. obrázek 16 - 17

- ! Abyste zabránili vážnému zranění nebo vypadnutí dítěte z kočárku, vždy jej zajistěte pomocí postroje.
- ! Ujistěte se, že je vaše dítě bezpečně a pohodlně zajištěno. Prostor mezi dítětem a pásy by měl být co nejmenší, maximálně pro prostrčení jedné ruky.
- ! Nepřekřičujte pásy. To může způsobit tlak na krk dítěte.

Použití ramenních a bočních pásů

Viz. obrázek 18 - 21

- ! Abyste ochránili své dítě před vypadnutím z kočárku, ujistěte se, že jsou ramenní i boční pásy správně nastaveny, hned po usazení dítěte do kočárku.

- 18 - 1 Kotva ramenního pásu A
- 18 - 2 Kotva ramenního pásu B
- 18 - 3 posuvné nastavení

Pro větší dítě, použijte kotvy ramenních pásů A v nejvyšších slotech.

Pro menší dítě, použijte kotvy ramenních pásů B do dolních slotů.

Pro nastavení pozice ramenních pásů, otočte kotvu tak aby byla na úrovni strany směřující dopředu.

Provlékněte ji slotem zezadu dopředu 19 Provlékněte jej nyní slotem, který je nejbliže výšce ramen dítěte. 20

Použijte posuvné nastavení pro zajištění správné délky pásů. 21 - 1

Stiskněte tlačítko 21 - 2, a zároveň tahejte za boční pás pro nastavení jeho správné délky 21 - 3

Nastavení opěrky nohou

Viz. obrázek 22 - 23

Opěrka nohou má 2 pozice nastavení.

Opěrku nohou zvednete tak, že ji jen zdvihnete směrem vzhůru.

Pro položení opěrky nohou stiskněte zároveň obě tlačítka nastavení výšky nožní opěrky 23 - 1, a otočte opěrku nohou směrem dolů. 23 - 2

Použití aretace předních kol

Viz. obrázek 24

Zdvihněte tlačítka aretace pro zajištění směru pohybu. 24

Tip Doporučujeme používat zaaretovaná kolečka při přejezdu nerovného terénu.

Použití brzdy

Viz. obrázek 25 - 26

Pro zabrzdění sešlápněte brzdový pedál směrem dolů. 25

Pro odbřzdění kočárku sešlápněte brzdový pedál směrem dopředu. 26

Tip Vždy používejte brzdu, pokud s kočárkem zastavíte.

Tip Brzdový systém pravidelně čistěte, aby byla zachována jeho plná funkčnost. Přečtěte si část věnovanou péči a údržbě.

Tip Abyste měli jistotu, že je kočárek plně zabrzděný, před uvolněním rukojeti mírně zhoupněte kočárek dozadu a dopředu.

Použití boudy

Viz. obrázek 27 - 28

Srolujte zadní panel směrem nahoru a přichíte jej pomocí háčku a smyčky. 28

Nyní můžete zkontrolovat své dítě.

Skládání kočárku

Viz. obrázek 29 - 30

- ! Před skládáním kočárku nejprve složte boudu.

Stiskněte pojistku skládání 29 - 1 a poté stlačte tlačítko skládání 29 - 2. Táhněte kočárkem směrem dozadu pro jeho složení. Kočárek po složení samovolně stojí. 30

Použití doplňků

Doplňky mohou být prodávány zvlášť, případně nemusí být dostupné v závislosti na regionu.

Použití pláštěnky

Viz. obrázek 32

Pro nasazení pláštěnky ji položte přes kočárek a poté zapněte 8 háčků a smyček na pláštěnce. 32

- ! Při používání pláštěnky, vždy nejprve zkontrolujte ventilaci.

! Pokud pláštěnku nepoužíváte, zkontrolujte, že byla očištěna a vysušena před složením.

! Neskládejte kočárek s nasazenou pláštěnkou.

! Nepoužívejte kočárek s dítětem a nasazenou pláštěnkou v horkém počasí.

Použití otočného polstrování sezení

Viz. obrázek 33 - 34

Použití fusaku

Příjemný fusak zajistí vašemu dítěti teplé a komfortní prostředí. Nasadte fusak dle následujících instrukcí.

1. Po rozepnutí fusaku jej nasadte na kočárek, provlékněte ramenní popruhy, boční popruhy a rozkrokový popruh skrz příslušné otvory. **35**
2. Protáhněte úchytku na horní straně fusaku skrz a uchyťte ji zde. **36**
3. Usadte dítě do fusaku, zapněte bezpečnostní přezku a poté zapněte fusak
Nasazený fusak je vyobrazen na obrázku. **37**

Péče a údržba

- ! Odnímatelná část potahu může být umyta ve studené vodě a usušena, nelze ji žehlit. Nepoužívejte bělidlo.
- ! K čištění konstrukce kočárku použijte pouze domácí mýdlo a teplou vodu. Nepoužívejte bělidlo ani saponáty.
- ! Pravidelně kontrolujte, zda některé šrouby nejsou povoleny, některé díly opotřebený, nebo zda materiál nebo šití není roztrženo. Vyměňte nebo opravte poškozené díly dle potřeby.
- ! Nadměrné vystavování slunečnímu záření, nebo teple může způsobit blednutí, nebo deformaci některých dílů.
- ! Pokud je kočárek mokrá, otevřete boudu a nechte jej zcela vyschnout před uskladněním.
- ! Pokud kolečka začnou vrzat, použijte olej (např. silikonový olej, olej proti korozi, olej na šicí stroje). Je důležité dostat olej na nápravu a do uchycení kol. **31**
- ! Pokud se brzdový pedál zasekává nebo jej nelze zcela sešlápnout, před promazáním vypláchněte nečistoty z brzdového systému čistou vodou.
- ! Používáte-li kočárek na pláži nebo v prostředí s vysokou koncentrací prachu/písku, po použití jej důkladně očistěte a odstraňte písek a sůl z brzdového mechanismu a ze sestav kol.

Poznámky

SK Vitajte v Joie™

Gratulujeme vám, práve ste sa stali súčasťou rodiny JOIE! Sme nadšení z toho, že sa stávame súčasťou vášho života. Pri cestovaní s kočíkom Joie AIRE TWIN si budete užívať vysoko kvalitného, plno certifikovaného kočíku, schváleného podľa EN 1888:2012. Tento produkt je vhodný pre dve deti vážiaci každé menej ako 15 kg. Prečítajte si starostlivo manuál na použitie a postupujte presne podľa uvedených krokov, pre zaistenie komfortného cestovania a maximálneho bezpečia pre vašich detí.

USCHOVAJTE TENTO MANUÁL PRE BUDÚCE POUŽITIE!

OBSAH

Obrázky	1-7
Varovanie	83
Zostavenie kočíka	84
Rozložení kočárku	84
Montáž predných kolies	84
Montáž zadných kolies	84
Zaistenie opierky nôh	84
Montáž striešky	85
Montáž madla	85
Montáž košíku	85
Obsluha kočíka	85
Nastavenie sklonu opierky chrbta	85
Použitie spony	85
Použitie ramenných pásov a bočných pásov	85
Nastavenie opierky pre nohy	85
Použitie aretácie predných kolies	86
Použitie brzdy	86
Použitie striešky	86
Skladanie kočíka	86
Použitie doplnkov	86
Starostlivosť a údržba	87

Stav núdze

V prípade ohrozenia alebo úrazu je najdôležitejšie poskytnúť vášmu dieťaťu okamžité ošetrenie a následnú lekársku pomoc.

Informácie o produkte

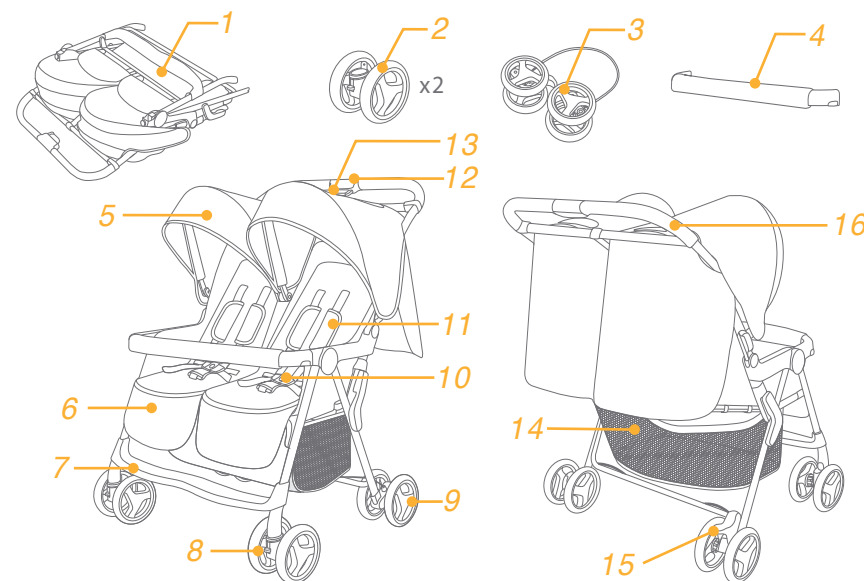
Pred zahájením používania tohto produktu si prosím najprv starostlivo prečítajte návod na použitie. Ak máte nejaké doplňujúce dotazy, konzultujte je s predajcom. Niektoré funkcie môžu alebo nemusí byť dostupné v závislosti na modeli.

Výrobok: Kočík Aire Twin
Vhodné pre: výrobok používajte iba pre 2 deti do hmotnosti 2x 15kg (od narodenia do 36 mesiacov)
Materiály: Plast, kov, látky
Vyrobené: v Číne
Značka: Joie
Stránky: www.joiebaby.com
Výrobca: Allison Baby UK Ltd

Zoznam dielov

Pred zahájením používania tohto produktu si prosím najprv skontrolujte, či máte všetky súčiastky k dispozícii. Ak niektorá súčiastka chýba, kontaktujte svojho predajcu. Pre montáž nie je potrebné náradie.

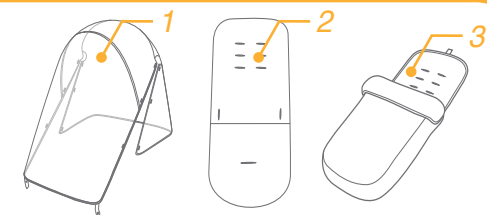
- | | | | |
|----------------------|----------------------------|------------------------------------|------------------|
| 1 Konštrukcia kočíka | 6 Polstrovanie sedenia | 11 Polstrovanie ramenných pásov | 14 Košík |
| 2 Predné koleso (x2) | 7 Opierka pre chodidlá | 12 Poistka skladania | 15 Brzdový pedál |
| 3 Zadné koleso | 8 Aretácia predných kolies | 13 Rukoväť s jednoručným skladaním | 16 Rukoväť |
| 4 Madlo | 9 Zadné koleso | | |
| 5 Strieška | 10 Spona | | |



Doplnky

(nemusi byť súčasťou)

1. Pláštenka
2. Obochstranné polstrovanie sedenia
3. Fusak



VAROVANIE

- ! Používajte iba originálne príslušenstvo schválené výrobcom.
- ! Nikdy nenechávajte dieťa bez dozoru!
- ! Odstráňte všetky plastové obaly, v ktorých bol kočík zabalená z dosahu detí, hrozí nebezpečenstvo udusenia.
- ! Každá z dvoch športových sedačiek kočíka je určená pre jedno dieťa od narodenia do hmotnosti 15kg.
- ! Vždy používajte bezpečnostné pásy!
- ! Pri nepriaznivom počasí /dážď, sneh/ vždy používajte originálnu pláštenku.
- ! Ak nie je kočík v pohybe, vždy ho zabrzdite.
- ! Nenechajte kočík stať vo svahu, na ceste alebo na nebezpečnom mieste.
- ! Na rukoväť kočíka vešajte iba tašku určenú na kočík, do maximálnej hmotnosti 1 kg.
- ! Pamätajte, že akékoľvek bremeno pověšané na rukoväti ovplyvňuje stabilitu kočíka.
- ! Do košíku vkladajte iba drobné a ľahké predmety s maximálnou hmotnosťou 4,5 kg.
- ! Kočík nie je hračka pre vaše dieťa, preto by všetku manipuláciu s ním mala robiť iba dospelá osoba.
- ! Nejazdite s kočíkom po schodoch, eskalátoroch a zvláštnu pozornosť venujte vo výťahu.
- ! Kočík nie je vhodný pre jazdu na nespevnených cestách, v terénu, a lebo na kamenných dlažbách.
- ! Pri jazde s kočíkom nebehajte, ani nepoužívajte korčule.
- ! Pri opravách používate iba originálne výmenné diely.
- ! Nikdy nenechávajte kočík v blízkosti tepelných zdrojov, tekutín, elektroniky.
- ! Pred použitím kočíka sa uistite, že či je kočík správne rozložený a že sú všetky zaistovacia zariadenia správne pripevnená a funkčná.
- ! Kočík nevystavujte nadmernému slnečnému žiaru a nesusťe ho na priamom slnku. Môže dojsť k zmene poťahové látky.
- ! Pri skladaní a rozkladaní kočíka zaistite, aby dieťa nebolo blízko a nemohlo dojsť k jeho poraneniu.
- ! Kočík používajte iba v zhode s návodom na použitie.
- ! Vyhýbajte sa jazde v piesku. Piesok pôsobí ako brusivo a môže poškodiť stredy kolies.
- ! Kočík spĺňa normu EN 1888:2012.
- ! Kočík prenášajte iba v nutných prípadoch uchopením za postrannú konštrukciu kočíka.
- ! Kočík nikdy neprenášajte za madlo a lebo za rukoväť.
- ! Nenechajte dieťa sa hrať s kočíkom, liezť na nej, Preklopenie kočíka môže spôsobiť vážnu ujmu na zdraví.
- ! Predídte úrazu dieťaťa tým, že pri skladaní a rozkladaní kočíka ho ponecháte v bezpečnej vzdialenosti.
- ! Uistite sa, že ruky dieťaťa nesú tak, kde sa môžu zaseknúť, priškrpnúť, napríklad keď sa montujú /demontujú také diely ako je strieška, madlo alebo sa robí iná manipulácia.
- ! Nenechajte dieťa stáť v kočíku.

- ! Neumiestňujte kolem krku dieťaťa nijaké povrázky k uchyteniu hračiek, môže dôjsť k uškrtenu dieťaťa.
- ! Nikdy nedvíhajte kočík i s dieťaťom.
- ! Nikdy neprepravujte dieťa v košíku.
- ! Pri ukladaní a dvíhaní dieťaťa do a z kočíka by tento kočík mal byť zabrzdzený parkovacou brzdou.
- ! Kočík môže byť používaný iba pri rýchlosti chôdze, nie je vhodný pre jogging.
- ! Nepoužívajte kočík, ak je niektorá časť poškodené alebo chýba.
- ! Kočík nenahradzuje hlbokú vaňu ani postieľku. V prípade potreby dlhšieho spánku by dieťa malo byť umiestnené do hlbokej korby alebo postieľky.
- ! Pri použití kočíka od narodenia dieťaťa napoložte chrbtovú opierku čo najviac do ľahu.
- ! Nikdy nepoužívajte doplnky a súčiastky, ktoré nie sú vyrobené, alebo odporúčané výrobcom.
- ! Nikdy nechycujte žiadne predmety na chrbtovú opierku ani boky kočíka. Akákoľvek dodatočná záťaž ovplyvňuje stabilitu kočíka a môže spôsobiť preklopenie. Na rukoväť kočíka vešajte iba tašky k tomu určené do maximálnej hmotnosti jeden kilogram. Pamätajte, že akékoľvek bremeno navesané na rukoväti ovplyvňuje stabilitu kočíku.
- ! Vždy používajte iba originálne náhradne diely dodané, alebo odporúčané výrobcom/distribútorom.
- ! Nikdy nepoužívajte doplnky, ktoré nie sú schválené výrobcom.
- ! Vždy používajte zádržný systém.
- ! V prípade používania v pohybujúcich sa vozidlách je potrebná osobitná opatrnosť a dieťa sa nesmie ponechávať bez dozoru, ani keď je zatiahnutá brzda.

Zostavenie kočíka

Pred zostavovaním a zahájením používania tohto produktu si najprv preštudujte tento návod.

Rozloženie kočíka

Viz. obrázok 1

Stisknite poistku 1 - 1 a stlačte tlačidlo skladania na rukoväti 1 - 2 Medzi tým tlačte kočík smerom dozadu jeho rozloženia. Kým sa nezaistí.

- ! Pred ďalším postupom sa uistite, že je kočík správne rozložený.

Montáž predných kolies

Viz. obrázky 2 - 3

Montáž zadných kolies

Viz. obrázky 4 - 6

Prichyťte brzdová lanka do úchyty na spodnej strane konštrukcie, pre zafixovanie. 5

Zaistenie opierky chodidiel

Viz. obrázky 7

Nasadte opierku chodidiel smerom na dol do zaistenia.

Montáž striešky

Viz. obrázky 8 - 9

Zaistíte 4 očka a háčiky pre uchytenie striešky na zadnej strane. 9

Montáž madla

Viz. obrázky 10 - 11

Montáž košíku

Viz. obrázky 12

Ovládanie kočíka

Nastavenie sklonu opierky chrbta

Viz. obrázky 14 - 15

Použitie spony

Viz. obrázky 16 - 17

- ! Aby ste zabránili vážnemu zraneniu alebo vypadnutiu dieťaťa z kočíku, vždy ho zaistite postrojom.
- ! Uistite sa, že je Vaše dieťa bezpečne a pohodlne zaistené. Priestor medzi dieťaťom a postrojom by mal byť čo najmenší, maximálne na prstredie jednej ruky.
- ! Neprekrižujte pásy. Môže to spôsobiť tlak na krk dieťaťa.

Použitie ramenných a bočných pásov

Viz. obrázky 18 - 21

- ! Aby ste ochránili vaše dieťa pred vypadnutím z kočíka, uistite sa, že sú bočné a ramenné pásy správne nastavené, ihneď po usadení dieťaťa do kočíku.

- 18 - 1 Kotva ramenného pásu A
- 18 - 2 Kotva ramenného pásu B
- 18 - 3 posuvné nastavenie

Pre väčšie dieťa použite kotvy ramenných pásov A v najvyšších slotoch.

Pre menšie dieťa použite kotvy ramenných pásov B v najnižších slotoch.

Pre nastavenie pozície ramenných pásov otočte kotvu tak, aby bola na úrovni strany smerujúce dopredu.

Prevlieknite ju slotom zo zadnej strany dopredu. 19 Teraz ju prevlieknite slotom, ktorý je najbližší k výške ramien dieťaťa. 20

Použitie posuvného zariadenia pre zaistenie správnej dĺžky pásov. 21 - 1

Stlačte tlačidlo 21 - 2, a zároveň ťahajte za bočný pás pre nastavenie jeho správnej dĺžky 21 - 3

Nastavenie opierky pre nohy

Viz. obrázky 22 - 23

Opierka pre nohy má 2 pozície pre nastavenie.

Opierku nôh zdvihnite tak, že ju zdvihnite smerom hore.

Pre polohovanie opierky pre nohy stlačte zároveň obe dve tlačidlá nastavenia výšky nožnej opierky 23 - 1, a otočte opierku nôh smerom hore dole. 23 - 2

Použitie aretácie predných kolies

Viz. obrázky 24

Zdvihnute tlačidlá aretácie pre zaistenie smeru pohybu. 24

Tip Odporúčame používať zaaretovanú koliesku pri jazde nerovným terénom.

Použitie brzdy

Viz. obrázky 25 - 26

Pre zabrzdzenie zošliapnite brzdový pedál smerom dole. 25

Pre odbrzdzenie dvihnute brzdový pedál smerom dopredu. 26

Tip Kočík musí byť zabrzdzený pri usadzovaní a vyberaní dieťaťa. Vždy používajte brzdú, ak kočík zastavíte a nechávate zastavený. Pre uistenie, že je brzda správne zaistená, skúste posunúť kočík smerom dopredu a dozadu.

Tip Brzdový systém čistite pravidelne, aby sa zabezpečila jeho plná funkčnosť. Pozrite si časť o starostlivosti a údržbe.

Tip Aby ste sa uistili, že je brzda úplne zatiahnutá, pred uvoľnením rukoväte opatrne pokývajte kočíkom smerom dozadu a dopredu.

Použitie striešky

Viz. obrázky 27 - 28

Zrolujte zadný pnel smerom hore a prichyťte ho pomocou háčka a očka. 28

Teraz môžete skontrolovať vaše dieťa.

Zloženie kočíka

Viz. obrázky 29 - 30

- ! Pred skladaním kočíka najprv zložte striešku.

Stlačte poistku skladania 29 - 1 a stlačte tlačidlo skladania 29 - 2. Ťahajte kočík smerom dozadu pre jeho zloženie. Kočík po zložení samovoľne stojí. 30

Použitie doplnkov

Doplňky môžu byť predávané oddelene alebo nemusí byť dostupné v závislosti na regióne.

Použitie pláštenky

Viz. obrázky 32

Pre nasadenie pláštenky ju položte cez kočík a potom zapnite 8 háčikov a očiek na pláštenke. 32

- ! Pri používaní pláštenky vždy najprv skontrolujte ventiláciu.

! Ak pláštenku nepoužívate, skontrolujte či bola vysušená a očistená pred zložením.

! Neskladajte kočík s nasadenou pláštenkou.

! Nepoužívajte kočík s dieťaťom a nasadenou pláštenkou v horkom počasí.

Použitie oboch stranného polstrovaného sedenia

Viz. obrázky 33 - 34

Použitie fusaku

Prijemný fusak zaistí vášmu dieťaťu teplé a komfortné prostredie. Nasadte fusak podľa nasledujúcich inštrukcií.

1. Po rozopnutí fusaku ho nasadte na kočík, prevliekajte cez ramenné popruhy, bočné popruhy a medzi nožný popruh cez príslušné otvory. 35
2. Pretiahnite úchytka na hornej strane fusaku skrz a uchyťte ju tu. 36
3. Usadte dieťa do fusaku, zapnite bezpečnostnú sponu a potom zapnite fusak. Nasadený fusak je na obrázku. 37

Starostlivosť a údržba

- ! Odnímateľná časť potahu môže byť umytá v studenej vode a usušená. Nie je možné ju žehliť.
- ! Nepoužívajte bieliadlo.
- ! Konštrukciu čistite tak, že ju utriete vlhkým handričkou a mydlom. Nepoužívajte saponát ani bieliadlo.
- ! Pravidelne kontrolujte, či nie sú niektoré skrutky povolené, či niektoré diely opotrebené, alebo či nie je materiál alebo šitie roztrhnuté. Vymeňte alebo opravte poškodené diely podľa potreby.
- ! Nadmerné vystavovanie slnečnému žiaru alebo teplu, môže spôsobiť blednutie alebo deformáciu niektorých dielov.
- ! Ak je kočík vlhký, otvorte striedku a nechajte ho vyschnúť pred uskladnením.
- ! Ak začnú vŕzgať kolieska, použite olej (napr. silikonový olej, olej proti korodovaniu, olej na šijacie stroje) Je dôležité dostať olej na nápravu a do uchytenia kolies. 31
- ! Ak je brzdový pedál tuhý/ťažko sa zaistuje úplne, pred mazaním najprv opláchnite akékoľvek nečistoty z brzdového systému čistou vodou.
- ! Pri používaní kočíka na pláži alebo v oblastiach, kde je veľa prachu/piesku, ho po použití úplne vyčistite, aby ste odstránili piesok a soľ z brzdového mechanizmu a sústavy kolies.

Poznámky

RU Добро пожаловать в Joie™

Поздравляем! Вы стали частью семьи Joie! Мы очень рады сопровождать Вас в путешествии с Вашим малышом. Во время прогулок с Joie AIRE™ TWIN Вы используете высококачественную, полностью сертифицированную коляску, соответствующую Европейским стандартам безопасности EN 1888:2012, подходящую для детей весом до 15 кг на каждое сидение. Внимательно прочитайте данное руководство по эксплуатации и следуйте всем пунктам для обеспечения комфортной поездки и лучшей защиты для Вашего ребенка.

ВНИМАНИЕ - сохраняйте руководство по эксплуатации для дальнейшего использования.

Посетите наш сайт joiebaby.com, чтобы скачать инструкции и увидеть больше интересных товаров Joie.

Содержание

Рисунки	1-7
Предостережения	91
Сборка коляски	92
Открытие коляски	92
Сборка передних колес	92
Сборка задних колес	92
Крепление подножки	93
Сборка капюшона	93
Сборка защитного бампера	93
Сборка корзины	93
Использование коляски	93
Регулировка наклона спинки	93
Использование пряжки	93
Использование плечевых и поясных ремней безопасности	93
Регулировка подножки	94
Использование фиксатора передних колес	94
Использование тормоза	94
Использование капюшона	94
Складывание коляски	94
Использование аксессуаров	95
Обслуживание и уход	95

Непредвиденные случаи

В случае чрезвычайной ситуации или аварии важнейшим является оказание своевременной первой медицинской помощи Вашему ребенку.

Информация о товаре

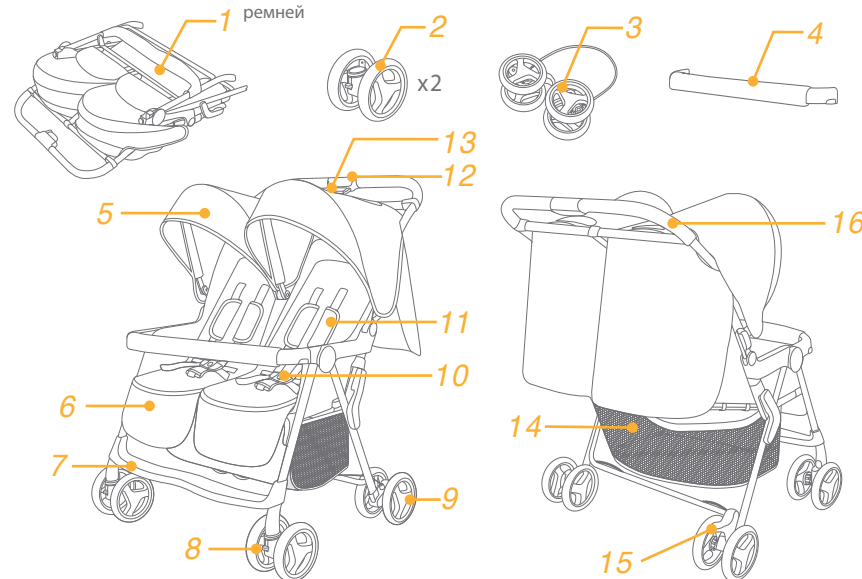
Перед началом использования обязательно прочитайте все инструкции в этом руководстве по эксплуатации. Если у вас возникли дополнительные вопросы, обратитесь к продавцу. Некоторые детали могут отличаться в зависимости от модели.

Наименование	Коляска Aire Twin
Пригодно для	ребенка весом до 15кг (от рождения до 36 месяцев)
Материал	Пластик, металл, ткань
Патент	В ожидании патента
Произведено в	Китае
Торговая марка	Joie
Вебсайт	www.joiebaby.com
Производитель	Allison Baby UK Ltd

ПЕРЕЧЕНЬ ДЕТАЛЕЙ

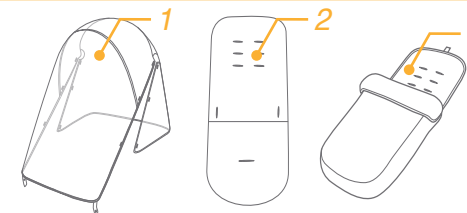
Перед сборкой убедитесь, что все составляющие части имеются в наличии. В случае отсутствия какой-либо детали комплектации - обратитесь к продавцу. Инструменты для сборки не требуются.

- | | | | |
|------------------------|---------------------------|--|--------------------|
| 1 Рама коляски | 7 Подножка | 12 Вспомогательный замок | 14 Корзина |
| 2 Переднее колесо (X2) | 8 Фиксатор передних колес | 13 Ручка открывания/закрывания (для складывания одной рукой) | 15 Тормозной рычаг |
| 3 Заднее колесо (X2) | 9 Заднее колесо | | 16 Ручка |
| 4 Защитный бампер | 10 3/5-точечная пряжка | | |
| 5 Капюшон | 11 Чехол плечевых ремней | | |



АКСЕССУАРЫ (не включены в основную комплектацию)

- 1 Дождевик
- 2 Двусторонняя подушка сидения
- 3 Накладка для ног



ПРЕДОСТЕРЕЖЕНИЯ

- ! **ВНИМАНИЕ!** Всегда используйте 5-точечные ремни безопасности, включая плечевые.
- ! **ВНИМАНИЕ!** Перед использованием убедитесь, что все фиксирующие механизмы защелкнуты.
- ! **ВНИМАНИЕ!** Не позволяйте ребенку играть с коляской.
- ! **ВНИМАНИЕ!** Перед использованием убедитесь, что все фиксирующие механизмы коляски или сидения правильно закреплены.
- ! Сборка коляски должна выполняться взрослыми.
- ! Используя коляску, на каждое сидение помещайте ребенка весом до 15 кг. Эта коляска предназначена для перевозки одного или двух детей в вертикальном или горизонтальном положении. В случае использования коляски с ребенком большего веса, она может быть повреждена.
- ! Не кладите более 4,5 кг в корзину – это может стать причиной опасной неустойчивости коляски.
- ! Никогда не оставляйте ребенка без присмотра. Всегда держите ребенка в поле зрения, когда он находится в коляске.
- ! Сажайте в коляску двух детей одновременно. Никогда не вешайте сумки, пакеты или посторонние вещи на ручку или на капюшон коляски.
- ! Перегрузка, неправильное складывание или использование комплектующих деталей других производителей может привести к повреждению, поломке или небезопасности коляски. Обязательно внимательно прочитайте руководство по эксплуатации.
- ! Никогда не используйте комплектующие детали других производителей.
- ! Перед использованием коляски прочитайте все инструкции в данном руководстве. Сохраняйте руководство по эксплуатации для дальнейшего использования. Несоблюдение данных инструкций и предостережений может стать причиной серьезных травм или привести к смерти.
- ! Ремни безопасности и удерживающая система привязных ремней должны использоваться правильно.
- ! Во избежание получения серьезных повреждений в результате выпадения или выскальзывания из коляски, всегда используйте ремни безопасности.
- ! Убедитесь, что ваш ребенок защищен от движущихся частей коляски при ее регулировке.
- ! Ребенок может выскользнуть из коляски через отверстия для ног и пострадать от удушья, если не использовать ремни безопасности.
- ! Никогда не пользуйтесь коляской на лестницах и эскалаторах.
- ! Избегайте воздействия горячих предметов и жидкостей и электроприборов.
- ! Никогда не позволяйте Вашему ребенку стоять в коляске или сидеть против хода движения коляски.
- ! Никогда не оставляйте коляску на дорогах, склонах и других опасных участках.
- ! Перед использованием удостоверьтесь, что все механизмы коляски закреплены.
- ! Во избежание удушья, никогда не вешайте ребенку на шею посторонние предметы с завязками, не подвешивайте их к коляске и не прикрепляйте веревки к игрушкам.
- ! Чтобы коляска не перевернулась, не ставьте ничего на ручку коляски.
- ! НЕ поднимайте коляску, когда в ней находится ребенок.
- ! НЕ используйте корзину в качестве переноски для ребенка.
- ! Во избежание опрокидывания, никогда не позволяйте ребенку залезать в коляску самостоятельно. Всегда сами поднимайте ребенка для посадки в коляску и высадки из нее.
- ! Во избежание травмирования удостоверьтесь, что ребенок не находится в коляске во время складывания и раскладывания коляски.

- ! Удостоверьтесь, что коляска полностью сложена или разложена, прежде чем разрешить ребенку приблизиться к ней.
- ! В целях безопасности Вашего ребенка, перед использованием коляски убедитесь, что все комплектующие части коляски собраны и закреплены надлежащим образом.
- ! Во избежание удушья всегда проверяйте, чтобы Ваш ребенок был свободен от капюшона коляски.
- ! Всегда фиксируйте тормоза при парковке коляски.
- ! Прекратите пользоваться коляской, если она повреждена или сломана.
- ! Данная коляска предназначена для использования только со скоростью ходьбы и не рассчитана на бег.
- ! Во избежание удушья, перед использованием удалите с коляски всю пластиковую упаковку. Пластиковые пакеты и другие упаковочные материалы необходимо держать в месте, не доступном для детей.
- ! Эта коляска не предназначена для использования во время бега или катания на коньках.
- ! Детская складная прогулочная коляска разработана для использования с рождения. Если коляска используется как переноска для новорожденных, рекомендуется откинуть спинку на максимум.
- ! Перед посадкой/высадкой ребенка, необходимо зафиксировать стояночный механизм коляски.
- ! Никогда не используйте аксессуары, запасные части или детали, если они не были произведены или рекомендованы производителем.
- ! Никогда не вешайте сумки на ручку коляски, на ее спинку или по бокам изделия. Любой дополнительный груз может привести к опрокидыванию коляски из-за ее неустойчивости.
- ! Следует использовать только те запасные части, которые были предоставлены или рекомендованы производителем/ дистрибьютером.
- ! Не следует использовать нерекондованные производителем аксессуары.
- ! Всегда используйте ремни безопасности.
- ! При использовании в движущихся транспортных средствах следует проявлять особую осторожность и ни в коем случае не оставлять ребенка без присмотра даже при наличии тормозов.

Сборка коляски

Перед сборкой и использованием коляски полностью прочитайте руководство по эксплуатации.

Открытие коляски

См. рис. 1

Нажмите вспомогательный замок 1 - 1 и зажмите ручку открывания/закрывания (для складывания коляски одной рукой). 1 - 2 В то же время потяните коляску назад, чтобы открыть ее. Звук щелчка будет означать, что фиксаторы правильно защелкнулись.

! Перед тем как продолжить, удостоверьтесь, что коляска полностью зафиксирована.

Сборка передних колес

См. рис. 2 - 3

Сборка задних колес

См. рис. 4 - 6

Закрепите кабель тормоза в фиксирующих разъемах под трубкой/втулкой. 5

Крепление подножки

См. рис. 7

Чтобы закрепить подножку, толкните её вниз.

Сборка капюшона

См. рис. 8 - 9

Застегните 4 липучки на заднем фиксаторе купола капюшона. 9

Сборка защитного бампера

См. рис. 10 - 11

Сборка корзины

См. рис. 12

ИСПОЛЬЗОВАНИЕ КОЛЯСКИ

Регулировка наклона спинки

См. рис. 14 - 15

Использование пряжки

См. рис. 16 - 17

- ! Чтобы избежать серьезных травм, вызванных выпадением или выскальзыванием из коляски, обязательно фиксируйте ребенка ремнями безопасности.
- ! Убедитесь, что ребенок надежно и плотно пристегнут. Расстояние между ребенком и плечевым ремнем безопасности должно соответствовать примерно толщине одной руки.
- ! Не перекрещивайте плечевые ремни безопасности. Они могут давить на шею ребёнка.

Использование плечевого и поясного ремней безопасности

См. рис. 18 - 21

! Посадив ребенка на место, проверьте высоту и длину ремней безопасности - с целью предотвращения выпадения ребенка из коляски.

- 18 -1 Якорь плечевого ремня безопасности А
- 18 -2 Якорь плечевого ремня безопасности В
- 18 -3 Регулятор

Для крупного ребенка используйте якорь А и самые высокие отверстия - слоты для плечевых ремней. Для ребенка меньшего размера используйте якорь В и самые низкие слоты для плечевых ремней.

Для регулировки положения фиксатора плечевого ремня, поверните якорь так, чтобы он выровнялся со стороной, обращенной вперед. Проденьте его через отверстие плечевого ремня от спинки к передней части. 19 Повторно проденьте его сквозь отверстие, которое по высоте ближе всех к плечам ребёнка. 20

Используйте регулятор для изменения длины ремней. 21 -1

Когда вытягиваете поясной ремень безопасности до нужной длины 21 -2, нажмите кнопку, как показано на рисунке 21 -3

Регулировка подножки

См. рис. 22 - 23

У подножки 2 положения.

Чтобы поднять подножку, толкните ее вверх.

Чтобы опустить подножку, нажмите на кнопки регулировки с обеих сторон подножки 23 - 1, и поворачивайте ее вниз. 23 - 2

Использование фиксатора передних колес

См. рис. 24

Потяните фиксатор передних колес вверх, чтобы удерживать направление движения. 24

Совет Рекомендуется фиксировать колеса на неровных поверхностях.

Использование тормоза

См. рис. 25 - 26

Чтобы зафиксировать колеса, нажмите на педаль тормоза, как показано на 25

Поднимите педаль, чтобы отпустить колеса. 26

Совет Всегда используйте тормоз, когда коляска стоит без движения.

Совет Для поддержания исправного состояния регулярно выполняйте очистку тормозной системы. См. раздел "Уход за изделием".

Совет Чтобы убедиться, что тормоз сработал, слегка покачайте коляску назад и вперед перед тем, как отпустить ручку.

Использование капюшона

См. рис. 27 - 28

Чтобы наблюдать за ребенком, сверните заднюю панель капюшона и закрепите её липучками. 28

Складывание коляски

См. рис. 29 - 30

! Перед складыванием коляски сверните капюшон.

Нажмите вспомогательный замок 29 -1 и зажмите ручку открывания/закрывания коляски (для складывания одной рукой) 29 -2. Чтобы сложить коляску, потяните защитный бампер назад. После этого она сможет стоять в сложенном виде. 30

Использование аксессуаров

Аксессуары могут продаваться отдельно, или их может не быть в наличии - в зависимости от региона.

Использование дождевика

См. рис. 32

Для закрепления дождевика, поместите его над коляской и застегните 8 пар липучек на дождевике. 32

! При использовании дождевика всегда проверяйте его вентиляцию.

! Когда дождевик не используется, проверьте, чтобы он был чистый и сухой перед тем, как его складывать.

! Не складывайте коляску после прикрепления дождевика.

! Не сажайте ребенка в коляску с дождевиком в жаркую погоду.

Использование двусторонней подушки сидения

См. рис. 33 - 34

Использование накидки для ног

Мягкая накидка для ног обеспечит тепло и комфортность Вашему ребенку. Чтобы прикрепить ее на коляску, выполните следующие действия:

1. Расстегните накидку и поместите ее над сидением. Проденьте плечевые, поясные и межножный ремни безопасности сквозь соответствующие отверстия в накидке. 35
2. Проденьте липучки, находящиеся на верхней части накидки, сквозь спинку, затем прикрепите их к липучкам на тыльной стороне спинки. 36
3. Положите ребенка в накидку, застегните пряжку ремней безопасности, затем застегните накидку. Прикрепленная накидка показана на рисунке. 37

Обслуживание и уход

- ! Съемную подушку сиденья можно стирать в холодной воде и сушить, не выжимая. Не используйте отбеливатель.
- ! Чтобы очистить раму коляски, используйте мыло и теплую воду. Не используйте отбеливатель или моющее средство.
- ! Время от времени, проверяйте коляску на предмет раскрутившихся болтов, изношенных деталей, порванного материала или разошедшихся швов. При необходимости замените или отремонтируйте непригодные части.
- ! Чрезмерное воздействие солнечных лучей или высоких температур может привести к выцветанию или деформации деталей.
- ! Если коляска намокла, откройте капюшон и просушите ее, перед тем как убрать на хранение.
- ! Если скрипят колеса, используйте жидкое масло (например, силиконовый спрей, антикоррозийное масло или масло для швейных машин). Важно, чтобы масло попало на ось и колесо в сборе. 31
- ! Если педаль тормоза жестко/ трудно присоединяется, промойте тормозную систему от мусора чистой водой, а затем смажьте.
- ! При использовании коляски на пляже или в местах с высоким содержанием пыли/ песка полностью очищайте ее тормозные механизмы и колеса от песка и соли.

DA Velkommen til Joie™

Tillykke og velkommen til Joie-familien! Vi er så glade for at være en del af din rejse med den lille. Når du bruger din Joie AIRE™ TWIN, bruger du en klapvogn af høj kvalitet, som er fuldt certificeret og godkendt i henhold til de europæiske standarder EN 1888:2012. Dette produkt er beregnet til børn under 15 kg i hvert sæde. Du bedes venligst læse denne vejledning omhyggeligt og følg alle trinene, så du sikrer, at dit barn har det behageligt og er ordentligt beskyttet under turen.

VIGTIGT - BEHOLD DENNE BRUGSVEJLEDNING TIL SENERE BRUG.

Besøg os på joiebaby.com, hvor du kan downloade vejledninger og finde flere spændende produkter fra Joie!

Indhold

Billeder	1-7
ADVARSEL	99
Samling af klapvognen	100
Sådan foldes klapvognen ud	100
Påsætning af forhjul	100
Påsætning af baghjul	100
Sikring af fodstøtte	100
Påsætning af kalechen	101
Påsætning af armstøtten	101
Påsætning af opbevaringskurv	101
Sådan bruges klapvognen	101
Justering af ryglænet	101
Sådan bruges spændet	101
Sådan bruges skulder- og taljeselerne	101
Sådan justeres lægstøtten	101
Brug af drejelåsen på forhjulet	102
Brug af bremsen	102
Brug af kalechen	102
Sådan foldes klapvognen sammen	102
Brug af tilbehør	102
Pleje og vedligeholdelse	103

Nxdsituationer

I tilfælde af en nødsituation eller ulykker er det vigtigt, at dit barn straks får førstehjælp og lægebehandling.

Produktinformation

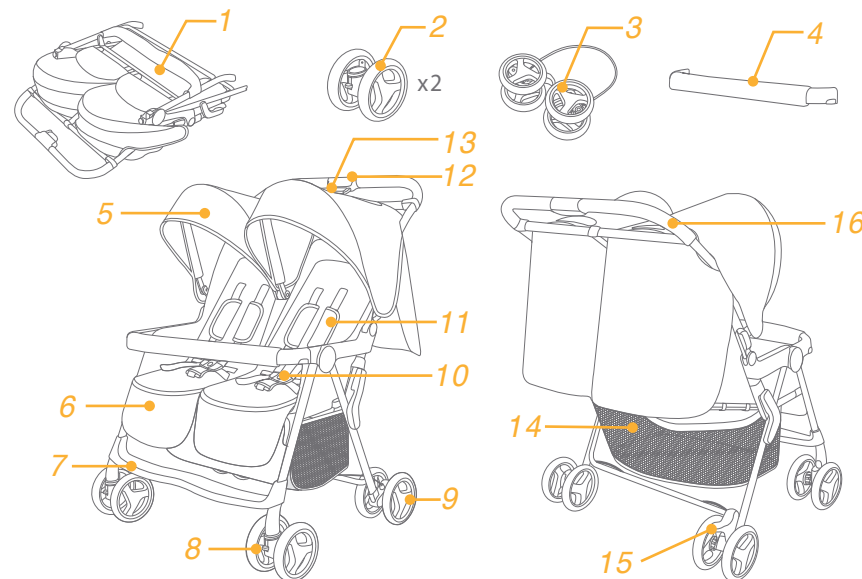
Læs alle instruktionerne i denne vejledning, inden produktet tages i brug. Hvis du har yderligere spørgsmål, bedes du venligst kontakte din forhandler. Nogle funktioner kan variere, afhængig af din model.

Produkt	Aire Twin Klapvogn
Egnet til	børn under 15 kg (ca. 0 - 36 måneder)
Materialer	Plast, metal, tekstiler
Patentnummer	Produktet er patentanmeldt
Fremstillet i	Kina
Varemærke	Joie
Hjemmeside	www.joiebaby.com
Fabrikant	Allison Baby UK Ltd

Liste over dele

Kontroller, at alle delene følger med, inden du begynder at samle produktet. Hvis der mangler nogen dele, bedes du venligst kontakte din lokale forhandler. Der skal ikke bruges noget værktøj til at samle produktet.

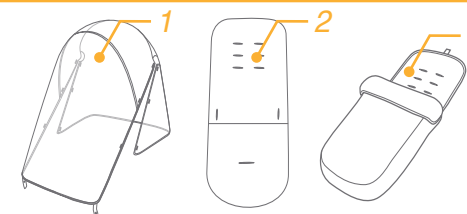
1 Klapvognsstel	6 Sædepude	11 Skulderseledæksel	15 Bremsestang
2 Forhjul (x 2)	7 Fodstøtte	12 Sekundær lås	16 Bærehåndtag
3 Baghjul	8 Drejelås på forhjulet	13 En-hånds foldbart håndtag	
4 Armstøtte	9 Baghjul	14 Opbevaringskurv	
5 Kaleche	10 3/5-punkts spænde		



Tilbehør

(følger muligvis ikke med)

- 1 Regnslag (på visse modeller)
- 2 Reversibel sædepude (på visse modeller)
- 3 Kørepose (på visse modeller)



ADVARSEL

- ! ADVARSEL - sørg altid for at bruge skridtkombinationen med taljeselen. Det anbefales også at bruge skulderselerne.
- ! ADVARSEL - Sørg for, at alle låsene er låst inden brug.
- ! ADVARSEL - Børn må ikke lege med dette produkt.
- ! ADVARSEL - Sørg for, at barnevognskassen eller sædedelene sidder korrekt, inden brug.
- ! Produktet skal samles af voksne.
- ! Klapvognen må kun bruges til børn under 15 kg i hvert sæde. Dette produkt er designet til bære ét eller to børn i opretsiddende eller tilbagelænet position. Hvis barnet vejer mere, kan det beskadige klapvognen.
- ! For at forhindre farlige og ustabile forhold, må der højst lægges 4,5 kg i opbevaringskurven.
- ! Efterlad aldrig et barn uden opsyn. Sørg altid for, at barnet er i syne, når det er i klapvognen.
- ! Brug klapvognen med to børn ad gangen. Der må aldrig hænges punge, indkøbsposer, pakker eller andet tilbehør på håndtaget eller kalechen.
- ! Hvis klapvognen overbelastes, foldes forkert eller bruges med dele fra andre fabrikant-er, kan det muligvis beskadige den eller gøre den usikker at bruge. Du bedes venligst læse denne brugsvejledning omhyggeligt.
- ! Læs venligst alle instruktionerne i denne vejledning, inden produktet tages i brug. Behold denne brugsvejledning til senere reference. Hvis disse advarsler og instruktioner ikke følges, kan det føre til alvorlige skader eller dødsfald.
- ! Sikkerhedsseler og fastholdelsesanordningerne skal bruges korrekt.
- ! For at undgå alvorlig skade, hvis barnet falder eller glider ud af klapvognen, skal sikkerhedsselen altid bruges.
- ! Når klapvognen justeres, skal du sørge for, at barnet ikke kommer i klemme i de bevægelige dele.
- ! Hvis selen ikke bruges, kan barnet glide ind i selerne til benene, og derved blive kvalt.
- ! Klapvognen må aldrig bruges på en trappe eller rulletrapper.
- ! Klapvognen skal holdes væk fra varme genstande, væsker og elektronik.
- ! Barnet må aldrig stå op i klapvognen eller sidde i klapvognen med hovedet mod klapvognens forende.
- ! Klapvognen må aldrig stilles på veje, skråninger eller andre farlige områder.
- ! Sørg for, at alle mekanismer er fastgjorte, inden klapvognen tages i brug.
- ! For at undgå kvælning, må du ikke putte genstande med en snor rundt om barnets hals, hænge snore på dette produkt eller sætte snore fast på legetøj.
- ! For at undgå at klapvognen vælter, må der ikke hænges noget på håndtaget.
- ! Klapvognen må IKKE løftes, mens barnet er i den.
- ! Der må ALDRIG være børn i opbevaringskurven.
- ! Børn må aldrig kravle op på klapvognen, da den kan vælte. Løft altid barnet ind og ud af klapvognen.
- ! For at undgå skade, skal børn holdes væk fra produktet, når det foldes ud og foldes sammen.
- ! Sørg for, at klapvognen er åbnet helt eller foldet helt ud, inden nogen børn kommer i nærheden af den.

- ! Af hensyn til dit barns sikkerhed, skal du sørge for, at alle dele samles og fastgøres ordentligt, inden klapvognen tages i brug.
- ! For at undgå kvælning, skal du sørge for, at barnet ikke lukkes inde i kalechen.
- ! Brug altid bremserne, når klapvognen parkeres.
- ! Hvis klapvognen beskadiges eller ødelægges, må den ikke længere bruges.
- ! Klapvognen må kun bruges i almindelig gågang. Dette produkt er ikke beregnet til at løbe med.
- ! For at undgå kvælning, skal plastikposen og alle emballagematerialer fjernes, inden produktet tages i brug. Plastikposen og emballagen skal derefter holdes væk fra babyer og børn.
- ! Dette produkt er ikke beregnet til at løbe eller skøjte med.
- ! På klapvogne, der er beregnet til nyfødte babyer, anbefales det at bruge den mest tilbagelænedede stilling til nyfødte babyer.
- ! Bremsen skal slås til, når barnet lægges i og tages ud af klapvognen.
- ! Brug aldrig tilbehør, dele eller komponenter som ikke er produceret eller godkendt af producent.
- ! Hæng ikke ting på styret, bag sædet eller på siderne af klapvognen. Ekstra vægt vil påvirke stabiliteten af klapvognen og kan forårsage at klapvognen vælter.
- ! Gør udelukkende brug af dele leveret eller anbefalet af producenten/distributøren.
- ! Ekstra pleje er nødvendig, hvis produktet bruges i bevægende køretøjer, og barnet må ikke efterlades uden opsyn, også selvom bremsen er låst fast.

Samling af klapvognen

Læs alle instruktionerne i denne vejledning, inden produktet samles og tages i brug.

Sådan foldes klapvognen ud

se billede 1

Tryk på den sekundære lås 1 - 1 og klem det foldbare en-håndshåndtag 1 - 2 Træk samtidig klapvognen tilbage for at åbne den. Fligene bør klikke på plads.

- ! Sørg for, at klapvognen er ordentligt låst, inden den tages i brug.

Påsætning af forhjul

se billede 2 - 3

Påsætning af baghjul

se billede 4 - 6

Sæt bremsekablet i klemmerne under røret for at fastgøre det. 5

Sikring af fodstøtte

se billede 7

Skub fodstøtten ned for at sikre den.

Påsætning af kalechen

se billede 8 - 9

Sæt de 4 burrebånd fast på bagsiden af kalechen. 9

Påsætning af armstøtten

se billede 10 - 11

Påsætning af opbevaringskurv

se billede 12

Sådan bruges klapvognen

Justering af ryglænet

se billede 14 - 15

Sådan bruges spændet

se billede 16 - 17

- ! For at undgå alvorlig skade, hvis barnet falder eller glider ud af vuggen, skal barnet altid spændes fast med sikkerhedsselen.
- ! Sørg for at barnet er spændt ordentligt fast. Afstanden mellem barnet og skulderselerne skal være ca. den samme som tykkelsen af en hånd.
- ! Skulderselerne må ikke sættes på tværs over hinanden. Dette kan trykke for meget på barnets nakke.

Sådan bruges skulder- og taljeselerne

se billede 18 - 21

- ! For at beskytte dit barn mod at falde ud, skal du sørge for, at skulder- og taljeselerne er i den rigtige højde og har den rigtige længde, når barnet puttes i klapvognen.

18 - 1 Spænde A på skuldersele

18 - 2 Spænde B på skuldersele

18 - 3 Juster spændet

Til større børn skal du bruge spænde A på skulderselen og de øverste huller.

Til mindre børn skal du bruge spænde B på skulderselen og de nederste huller.

For at justere placeringen af spændet, skal det vendes så det flugter med siden, der vender fremad.

Stik det gennem hullet fra bagsiden og ud til forsiden. 19 Træk det tilbage gennem hullet, der er tættest på barnets skulderhøjde. 20

Brug spændet til at justere selens længde. 21 - 1

Tryk på knappen 21 - 2, samtidig med at du trækker taljeselen til den ønskede længde 21 - 3

Sådan justeres lægstøtten

se billede 22 - 23

Lægstøtten har 2 indstillinger.

For at hæve lægstøtten, skal den trykkes opad.

For at sænke lægstøtten, skal du trykke på justeringsknapperne på begge sider af lægstøtten 23 - 1, og derefter dreje lægstøtten nedad. 23 - 2

Brug af drejelåsen på forhjulet

se billede 24

Træk drejelåsen på forhjulet opad for at låse hjulets retning. 24

Tip Det anbefales at bruge drejelåsen på ujævne overflader.

Brug af bremsen

se billede 25 - 26

For at låse hjulene, skal du trykke bremsestangen nedad. 25

For at frigive hjulene, skal du trykke bremsestangen fremad. 26

Tip Slå altid bremsen til, når klapvognen ikke er i bevægelse.

Tip Rengør bremsesystemet regelmæssigt for at sikre, at det virker ordentligt. Se afsnittet om pleje og vedligeholdelse.

Tip For at sikre, at bremsen er låst helt, skal du forsigtigt dreje klapvognen baglæns og fremad, inden du slipper håndtaget.

Brug af kalechen

se billede 27 - 28

Rul kalechens bagside op og fastgør derefter burrebåndene, så du kan kigge på din baby. 28

Sådan foldes klapvognen sammen

se billede 29 - 30

- ! Kalechen skal foldes sammen, før klapvognen foldes sammen.

Tryk på den sekundære lås 29 - 1 og klem det foldbare en-håndshåndtag 29 - 2. Træk armstøtten tilbage for at folde klapvognen sammen. Derefter kan klapvognen stå op, når den er foldet. 30

Brug af tilbehør

Tilbehøret sælges muligvis separat eller er muligvis ikke tilgængeligt i dit område.

Brug af regnslaget

se billede 32

For at sætte regnslaget på, skal det først lægges over klapvognen, og spænd derefter de 8 burrebånd på regnslaget. 32

- ! Når du bruger regnslaget, skal du altid sørge for, at der er ordentlig ventilation.

! Hvis regnslaget ikke skal bruges, skal du sørge for, at regnslaget er blevet rengjort og tørret, inden det foldes sammen.

! Klapvognen må ikke foldes sammen, når regnslaget sidder på den.




! I varmt vejr må der ikke være børn i klapvognen med regnslaget på.

Sådan bruges den reversible sædepude


se billede 33 - 34

Sådan bruges køreposen

Den bløde kørepose kan gøre det varmt og behageligt for barnet. Køreposen samles ved at følge disse trin.

1. Åbn lynlåsen, og placer køreposen over sædet. Stik skulderselerne, taljeselerne og skridtselerne gennem hver deres hul. 
2. Stik burrebåndet foroven på køreposen gennem ryglænet, og spænd det derefter fast. 
3. Læg barnet i køreposen, spænd sikkerhedsspændet og lyn derefter køreposen op igen.
Den færdigsamlede kørepose kan ses på billede. 

Pleje og vedligeholdelse

- ! Aftagelig sædepude, der kan vaskes i koldt vand og lufttørres. Brug ikke blegemiddel.
- ! Klapvognens stel må kun rengøres med almindelig sæbe og varmt vand. Der må ikke bruges blegemidler eller rengøringsmidler.
- ! Kontroller regelmæssigt din klapvogn for løse skruer, slidte dele, revnede materialer eller syninger. Udskift eller reparer delene efter behov.
- ! Nogle af delene på klapvognen kan falme eller blive skæve, hvis de udsættes for meget sol eller varme.
- ! Hvis klapvognen bliver våd, skal kalechen åbnes og klapvognen skal tørre ordentligt før opbevaring.
- ! Hvis hjulene knirker, skal du bruge en let olie (f.eks. silicium på spray, rustbeskyttende olie eller symaskineolie). Det er vigtigt at få olien ind til akslen og hjulsamlingen. 
- ! Hvis bremsepedalen er stiv/svær at låse fast, skylles der sandsynligvis snavs fra bremsesystemet. Rengør først med rent vand inden smøring.
- ! Hvis du bruger din klapvogn på stranden eller områder med meget støv/sand, skal du rengøre din klapvogn efter brug for at fjerne sand og salt fra bremsemekanismerne og hjulsamlingerne.

AR مرحباً بك في علام Joie™

نهنتكم لأنك قد أصبحتم عضواً في عائلة جوي، ويسعدنا كثيراً أن نشارككم في رحلتكم مع طفلكم الصغير، وبينما تتحركين مع عربة الأطفال المزودة للتوائم جوي آيري - توين، فإنك تستخدمين عربة عالية الجودة ومعتمدة بالكامل وأيضاً معتمدة طبقاً للمعايير القياسية الأوروبية للسلامة EN1888:2012. هذا المنتج مناسب للاستخدام مع الأطفال بوزن أقل من 15 كجم. نرجو قراءة هذا الدليل ملاحظة: احتفظي بدليل التعليمات للرجوع إليه مستقبلاً.

بحرص وإتباع كل خطوة لضمان رحلة مريحة وأفضل حماية لطفلك.

يمكنكم زيارتنا في موقع joiebaby.com لتنزيل الكتيبات ولمشاهدات المزيد من منتجات جوي الرائعة.

المحتويات

1-7	الصورة
107	تحذير
108	تجميع العربة
108	فتح العربة
108	تجميع العجلات الأمامية
108	تجميع العجلات الخلفية
108	تثبيت مسند الأقدام
108	تجميع الغطاء
108	تجميع مسند الذراع
108	تجميع سلة التخزين
108	تشغيل العربة
109	ضبط الميل
109	استخدام إيزيم الربط
109	استخدام أربطة الأكتاف والوسط
109	ضبط دعامة سمانة الساق
109	استخدام قفل الحركة المحورية للعجلات الأمامية
109	استخدام الفرملة
109	استخدام الغطاء
110	طي العربة

استخدام الملحقات والمستلزمات

العناية والصيانة

الطوارئ

في حالة الطوارئ أو الحوادث فمن المهم جداً العناية بلاطفال فوراً بإعلاج الطيبي والإسعافات الأولية.

معلومات عن المنتج

نرجو قراءة جميع التعليمات في هذا الكتيب قبل استخدام هذا المنتج، وإذا كانت لديك أي أسئلة أخرى نرجو الرجوع للبائع. وبعض المواصفات قد تختلف بحسب الموديل.

المنتج:	عربة أطفال مزدوجة آيري توين للتوائم.
مناسب:	للطفل وزن أقل من 15 كجم (من الولادة وحتى 36 شهر).
المواد:	البلاستيك والمعادن الفيريك.
رقم براءة الاختراع:	في انتظار براءة الاختراع
صناعة:	الصين
الاسم التجاري:	جوي
الموقع على الإنترنت:	www.joiebaby.com
الصانع:	Allison Baby UK Ltd

قائمة الأجزاء

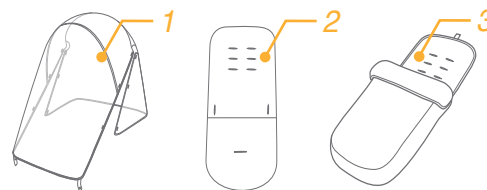
تأكد أن جميع الأجزاء متوافرة قبل التجميع. وإذا كان هناك أي جزء ناقص نرجو الاتصال بلاموزع المحلي. لا توجد أي أدوات مطلوبة للتجميع.



الملحقات والإكسسوارات

(قد تكون غير متضمنة)

- 1 غطاء المطر (في موديلات معينة)
- 2 وسادة المقعد الانعكاسية (في موديلات معينة)
- 3 كيس تدفئة القدمين (في موديلات معينة)



تحذيرات

- ! تحذير : استخدم دائماً مجموعة الرباط السفلي مع حزام الوسط. ومن المقترح أن يتم أيضاً استخدام أربطة الأكتاف.
- ! تحذير : تأكد أن جميع الأقفال مغلقة قبل الاستخدام.
- ! تحذير : لا تدع طفلك يعبت بهذا المنتج.
- ! تحذير : تأكد أن أدوات تثبيت ملحقات وحدة المقعد أو الجسم مغلقة بشكل صحيح قبل الاستخدام.
- ! يتم التجميع بمعرفة الكبار.
- ! استخدم العربة لطفل بوزن أقل من 15 كجم لكل مقعد. إن هذا المنتج مصمم ليحمل طفلاً واحداً أو طفلين في الوضع القائم أو المائل. وقد يحدث ضرر بالعربة في حالة وجود طفل غير صحيح في العربة.
- ! لمنع الأحوال الخطرة غير المستقرة لا تضع أكثر من 4.5 كجم في سلة التخزين.
- ! لا ترك الطفل بدون مراقبة أبداً. ويجب أن يكون الطفل تحت نظرك دائماً أثناء الوجود في العربة.
- ! استخدم العربة مع وجود طفلين في نفس الوقت. ولا تضع الحقائق وأكياس المشتريات والطرود أو الملحقات الأعلى على مقبض العربة أو الغطاء.
- ! التحميل الزائد والطي غير السليم أو استخدام المكونات من صانعين آخرين يمكن أن تؤدي إلى أن تتعرض العربة للتلف أو الكسر أو تصبح غير مأمونة نرجو قراءة دليل التعليمات بحرص.
- ! لا تستخدم العربة أبداً وبأجزاء مكونات من صانعين آخرين.
- ! نرجو قراءة جميع التعليمات في الدليل قبل استخدام المنتج ونرجو حفظ دليل التعليمات للاستخدام مستقبلاً. والتقصير في إتباع هذه التحذيرات والتعليمات يمكن أن يؤدي إلى إصابات خطيرة أو الوفاة.
- ! يتم استخدام سيور الأمان وأنظمة الأربطة ويلزم استخدامها بطريقة صحيحة.
- ! لتجنب الإصابات الخطيرة من السقوط أو الانزلاق استخدم دائماً سير المقعد.
- ! تأكد أن جسم الطفل بعيد عن الأجزاء المتحركة عند ضبط العربة.
- ! قد ينزلق الطفل في فتحات الساقين ويتعرض للاختناق في حالة عدم استخدام الأربطة.
- ! لا تستخدم العربة أبداً على السلالم أو السلالم المتحركة.
- ! ابتعد دائماً عن الأشياء ذات درجات الحرارة العالية والسوائل والإلكترونيات.
- ! لا تسمح أبداً لطفل بالوقوف على العربة أو الجلوس في العربة والرأس متجه للجانب الأمامي من العربة.
- ! لا تضع العربة أبداً على الطرق أو المنحدرات أو الأماكن الخطرة.
- ! تأكد أن جميع الآليات قد تم تثبيتها قبل استخدام العربة.
- ! لتجنب الاختناق لا تضع الأشياء حول رقبة الطفل بخيط أو تعلق الخيوط من هذا المنتج أو ربط الخيوط في اللعب.
- ! لمنع انقلاب العربة لا تضع أي شيء على المقبض.
- ! لا ترفع العربة بينما الطفل في العربة في ذلك الوقت.
- ! لا تستخدم سلة التخزين لحمل أطفال.
- ! لمنع انقلاب العربة لا تسمح للطفل بتسلق العربة. وعليك أن ترفع الطفل دائماً دخولاً وخروجاً من العربة.
- ! لتجنب الإصابة تأكد أن الطفل بعيد عن الطي والفك لهذا المنتج.
- ! تأكد أن العربة مفتوحة بالكامل أو منطبق قبل السماح للطفل بالقرب من العربة.
- ! لضمان سلامة الطفل نرجو التأكد من أن جميع الأجزاء قد تم تجميعها وتثبيتها بطريقة صحيحة قبل استخدام العربة.
- ! لتجنب الاختناق تأكد أن الطفل بعيد عن الغطاء.
- ! يتم تعشيق الفرامل دائماً عند ترك العربة متوقفة في الانتظار.
- ! توقف عن استخدام العربة في حالة تعرضها للتلف أو الكسر.
- ! تستخدم العربة فقط بسرعة السير العادية.
- ! إن هذا المنتج غير مناسب للجري.

- ! لتجنب الاختناق فك الكيس البلاستيك ومواد التعبئة قبل استخدام هذا المنتج. وكيس البلاستيك ومواد التعبئة يتم الاحتفاظ بها دائماً بعيداً عن الأطفال والرضع.
- ! هذا المنتج غير مناسب للجري أو التزلج.
- ! كرسي الدفع مصمم على أساس استخدامه من الولادة ، وإننا نوصي باستخدام الوضع الأكثر ميلاً للأطفال حديثي الولادة.
- ! يتم تعشيق جهاز الانتظار عند وضع ورفع الأطفال.
- ! لا تستخدم مطلقاً ملحقات أو أجزاء أو مكونات لم يتم إنتاجها أو اعتمادها من قبل الجهة المصنعة.
- ! لا تربط أشياء بالمقبض أو ظهر المقعد أو جوانب عربة الأطفال. فإن أي حمل إضافي يؤثر على ثبات عربة الأطفال وقد يتسبب في انقلابها.
- ! فيجب ألا يتم استخدام إلا قطع الغيار المرفقة أو الموصى بها من قبل الجهة المصنعة /الموزع.
- ! بيان ضرورة عدم استخدام الملحقات التي لم توصي الجهة المصنعة.
- ! احرص دائماً على استخدام نظام التقييد.
- ! يجب الحرص عند الاستخدام على المركبات المتحركة، كما يجب عدم ترك الطفل بمفرده، حتى مع تشغيل المكابح.

تجميع العربة

نرجو قراءة جميع التعليمات في هذا الدليل قبل تجميع واستخدام هذا المنتج.

فتح العربة

أنظر الصور 1

ادفع القفل الثانوي 1. - 1 اضغط مقبض الطي بلايد الواحدة. 2 - 1 وفي غضون ذلك اسحب العربة رجوعاً للفتح. وعندئذ يتم نزول الأطراف إلى مكانها. تأكد أن العربة قد تم تثبيتها بالكامل بلامزاليج المنزلقة في مكانها قبل الاستمرار في الاستخدام. !

تجميع العجلات الأمامية

أنظر الصور 2 - 3

تجميع العجلات الخلفية

أنظر الصور 4 - 6

يتم إدخال كبل الفرملة إلى أطراف التثبيت أسفل الماسورة 5

تثبيت مسند القدم

أنظر الصور 7

أدفع مسند القدم لأسفل لتثبيتته مكانه.

تجميع الغطاء

أنظر الصور 8 - 9

يتم إدخال مثبتات الحلقة والخطاف على مصد الحاجز الخلفي 9

تجميع مسند الذراع

أنظر الصور 10 - 11

جميع سلة التخزين

أنظر الصور 12

تشغيل العربة

استخدام الغطاء

أنظر الصور 26 - 27

يتم سحب اللوحة الخلفية للغطاء ويتم تثبيت مثبتات الخطاف والحلقة ويمكنك مراجعة ذلك بلانسة لطفلك 26

طي العربة

أنظر الصور 29 - 30

! نرجو طي الغطاء قبل تطبيق وطي العربة.

أدفع القفل الثانوي 2- 29 واضغط مقبض الطي بيد واحدة 1- 29 واسحب مسند الذراع للخلف لطي العربة وعندئذ فإن العربة يمكن أن تكون واقفة خلال طيها. 30

استخدام الملحقات والإكسسوارات

يتم بيع الإكسسوارات منفصلة أو قد تكون غير متوفرة بحسب الإقليم.

استخدام غطاء المطر

أنظر الصور 32

لتجميع غطاء المطر ضعه فوق العربة ويتم تثبيت 8 أزواج من مثبتات الحلقة والخطاف على غطاء المطر 32

! عند استخدام غطاء المطر نرجو فحص ومراجعة التهوية دائماً.

! في حالة عدم الاستخدام نرجو الفحص أن غطاء المطر قد تم تنظيفه وتجفيفه قبل طيه.

! تجنب طي العربة بعد تجميع غطاء المطر.

! لا تضع طفلك في العربة بعد تجميعها بغطاء المطر خلال الطقس الساخن.

استخدام وسادة المقعد الانعكاسية

أنظر الصور 34 - 35

ضبط الميل

أنظر الصور 15 - 14

استخدام إيزيم الربط

أنظر الصور 17 - 16

! لتجنب الإصابات الخطيرة كنتيجة للسقوط أو الانزلاق يتم دائماً تأمين وضع الطفل باستخدام الأربطة.

! تأكد أن الطفل قد تم تأمينه بإحكام. والمسافة بين الطفل وأربطة الأكتاف حوالي سمك يد واحد.

! لا تجعل سيور الأكتاف متقاطعة فإن هذا يؤدي إلى الضغط على رقبة الطفل.

استخدام أربطة الأكتاف والوسط

أنظر الصور 21 - 18

! لكي تحمي طفل من السقوط وبعد وضع طفلك على المقعد تأكد أن أربطة الأكتاف والوسط في الارتفاع والطول الصحيح.

1 - 18 مثبت أربطة الأكتاف أ

2 - 18 مثبت أربطة الأكتاف ب

3 - 18 وحدة ضبط الانزلاق

بالنسبة للأطفال الأكبر استخدم المثبت أ لأربطة الأكتاف والمجرى العليا للكنتف.

للطفل الأصغر استخدم أربطة الأكتاف بالمثبت ب والمجرى السفلية للأكتاف.

لضبط وضع مثبت أربطة الأكتاف يتم تدوير المثبت حتى يصبح مستويًا مع الجانب المواجه للأمام وهكذا ومن خلال مجرى أربطة الأكتاف من الخلف إلى الأمام. 19 أعد مرور الأربطة خلال المجرى الأقرب لارتفاع كتف الطفل 20

استخدم ضبط الانزلاق لتغيير طول الأربطة 1- 21

أضغط على زر 2- 21، أثناء سحب أربطة الوسط للطول الصحيح. 3- 21

ضبط دعامة سمانة الساق

أنظر الصور 23 - 22

دعامة سمانة الساق لها وضعين.

لرفع دعامة سمانة الساق يتم دفعها لأعلى.

لإنزال دعامة سمانة الساق اضغط أزرار الضبط على الجانبين من دعامة سمانة الساق 1- 23 ، ويتم تدوير دعامة سمانة الساق لأسفل 2- 23

القفل المحوري للعجلات الأمامي واستخدامه

أنظر الصور 24

اسحب الأقفال المحورية للعجلات الأمامية لأعلى للمحافظة على اتجاه الحركة 24

نظّم! تتم التوصية باستخدام أقفال العجلات المحورية على الأسطح غير المنتظمة.

استخدام الفرامل

أنظر الصور 26 - 25

لتثبيت العجلات يتم تحريك ذراع الفرملة لأسفل 25

لإطلاق فرملة العجلات اضغط على ذراع الفرملة للأمام 26

نظّم! استخدم دائماً فرملة الانتظار عندما تكون العربة غير متحركة.

نظّم! قم بتنظيف نظام المكابح بصورة دورية لضمان عمل الوظائف على أكمل وجه. انظر جزء العناية والصيانة.

نظّم! للتأكد من تأمين المكابح بالكامل، قم بتحريك العربة إلى الخلف والأمام برفق قبل تحرير المقبض.

استخدام كيس تدفئة الأقدام

إن كيس تدفئة الأقدام اللين يضع طفلك في بيئة مريحة ودافئة.

يتم تجميع كيس الأقدام من خلال الخطوات التالية :

1. ضع كيس الأقدام فوق المقعد بعد فتحه ويتم تثبيت أربطة الأكتاف والوسط والأربطة السفلية عبر المجرى الخاصة بها **35**
 2. يتم تثبيت المثبت الحلق أعلى كيس الأقدام عبر مسند الظهر ويتم لصقه في مثبت الخطاف **36**
 3. ضع الطفل داخل كيس الأقدام مع إغلاق إيزيم السلامة ثم إغلاق كيس الأقدام.
- كيس الأقدام بعد تجميعه مبين في الشكل **37**

العناية والصيانة

! وسادة المقعد قابلة للفك يمكن غسلها بالماء البارد والتجفيف بالتنقيط ولكن بدون تبييض.

! لتنظيف فريم العربة استخدم فقط الماء الدافئ والصابون المنزلي ولا تستخدم المبيضات أو المذيبات.

! افحص العربة من وقت إلى آخر بخصوص أي مسامير مفككة أو أجزاء متآكلة أو مواد أو خيوط ممزقة ويتم استبدال أو إصلاح الأجزاء حسب اللازم.

! التعرض الشديد للشمس أو الحرارة قد يؤدي إلى شحوب أو تععيد الأجزاء.

! إذا أصبحت العربة مبللة افتح الغطاء واتركها تجف جيداً قبل التخزين.

! في حالة صرير العجلات استخدم طبقة خفيفة من الزيت (على سبيل المثال زيت السليكون أو زيت إزالة الصدأ أو زيت ماكينة الخياطة) ومن المهم دخول الزيت إلى محاور العجلات أو مجموعات العجلات **31**

! إذا كانت دواسة المكايح متيبسة/صلبة لدرجة عدم جذب المكايح بالكامل، قم بإزالة أية رواسب من على نظام المكايح بالماء التنظيف أولاً قبل التشحيم.

! عند استخدام عربة الأطفال على الشاطئ أو على أي بيئة رملية/ملبدة بالغبار، احرص على تنظيف العربة لإزالة تراكيبات العجل والمعدات من الرمال و الملح جيداً بعد الاستخدام.



Allison Baby UK Ltd,
Venture Point, Towers Business Park
Rugeley, Staffordshire, WS15 1UZ

bring the kids™

Share the joy at joiebaby.com

P-IM0157G