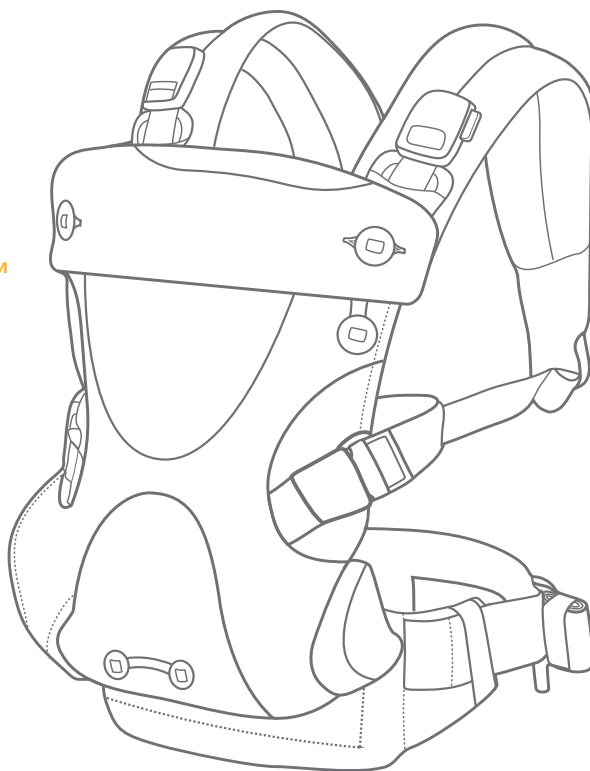


Joie™

3.5 to 16kg

savvy™ body carrier



- GB Instruction Manual
- FR Manuel d'instructions
- DE Anleitung
- NL Instructiehandleiding
- IT Manuale di istruzioni
- ES Manual de instrucciones
- PT Manual de instruções
- PL Instrukcja obsługi
- CZ Návod k obsluze
- SK Bruksanvisning
- HR Upute za uporabu
- SL Navodila za uporabo
- RU Руководство по эксплуатации
- DA Brugervejledning
- NO Instruksjonsbok
- SE Bruksanvisning
- FI Käyttöopas
- RO Manual de instrucțiuni
- EL Εγχειρίδιο οδηγιών χρήσης
- TR Kullanım Kılavuzu
- ET Kasutusjuhend
- LV Lietošanas rokasgrāmata
- LT Naudojimo instrukcija
- AR دليل التعليمات

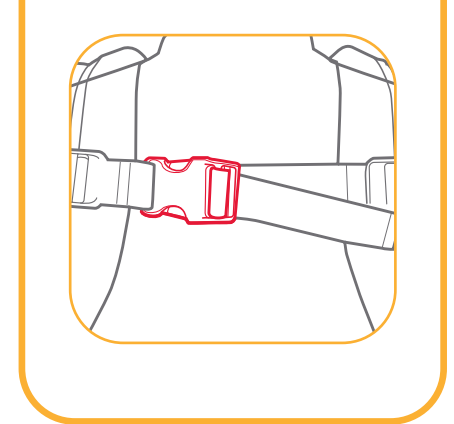
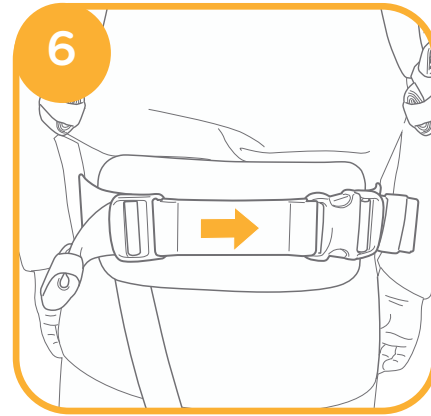
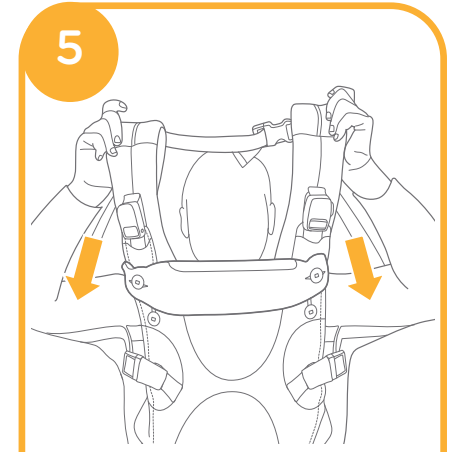
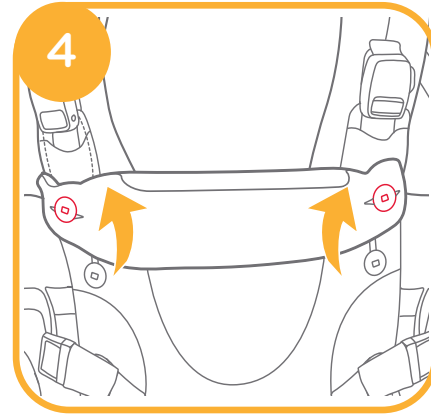


IMPORTANT! READ CAREFULLY AND KEEP FOR FUTURE REFERENCE.

Use Modes and Requirements

FIGURE 1 - 3

<p>1 Facing-In Newborn Seat Birth to 4 Months 3.5 - 6.5 kg</p> 	<p>Facing-In Baby Seat 4+ Months 6.5 - 14 kg</p> 
<p>Facing-Out Baby Seat 6+ Months 9 - 14 kg</p> 	<p>Back Carry Baby Seat 9+ Months 11 - 16 kg</p> 



Newborn Mode with Integrated Newborn Seat

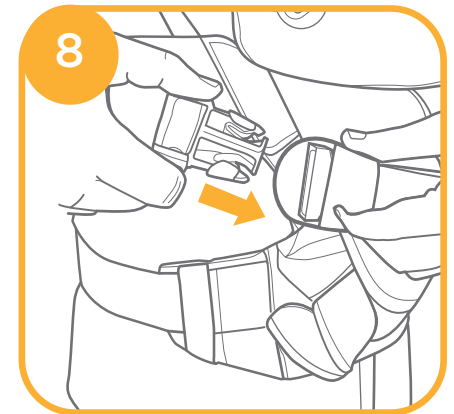
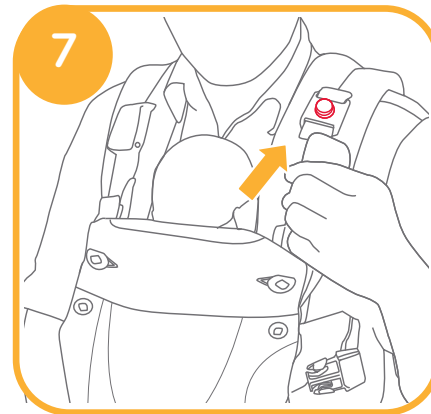
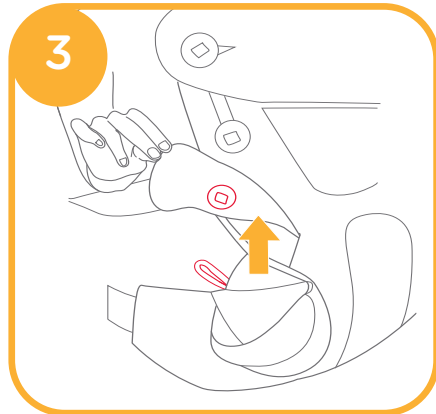
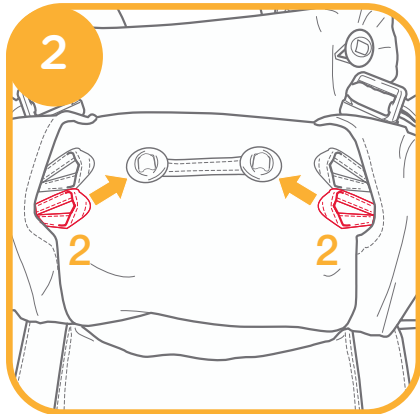
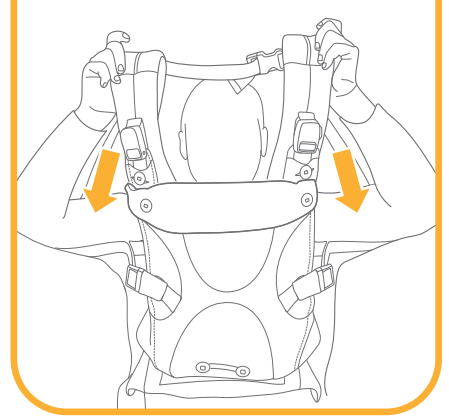
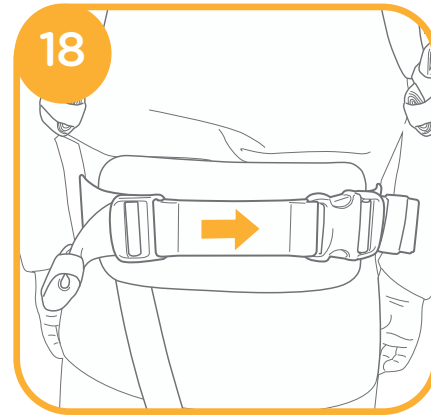
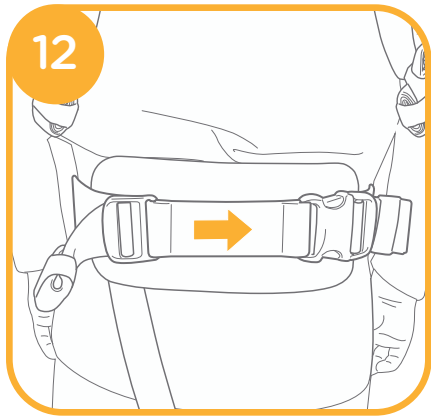
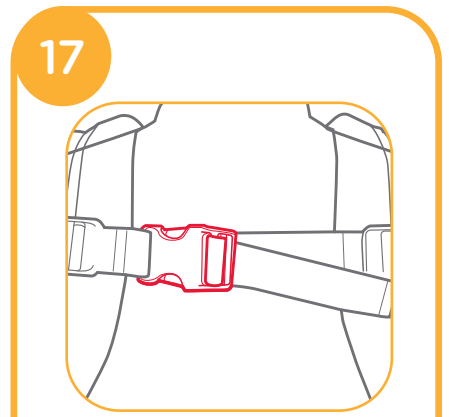
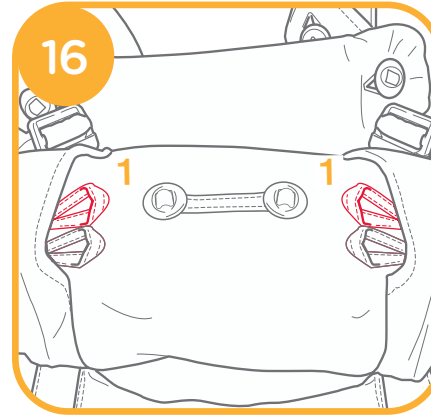
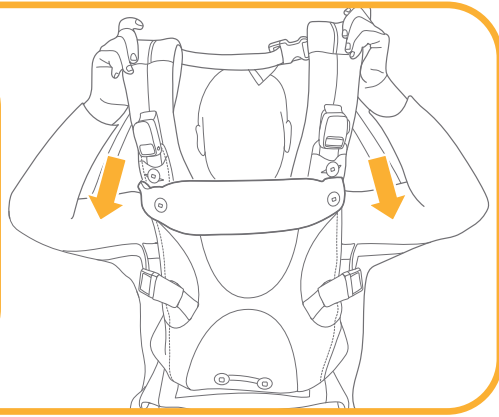
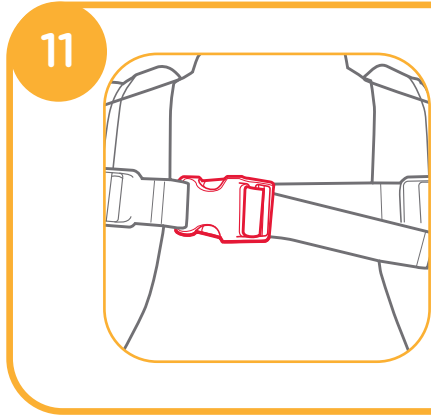
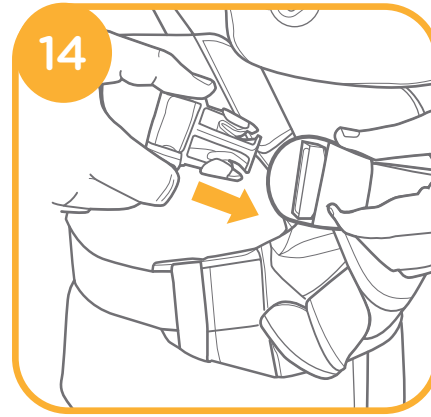
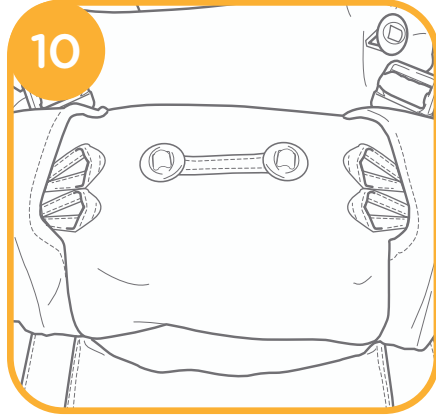
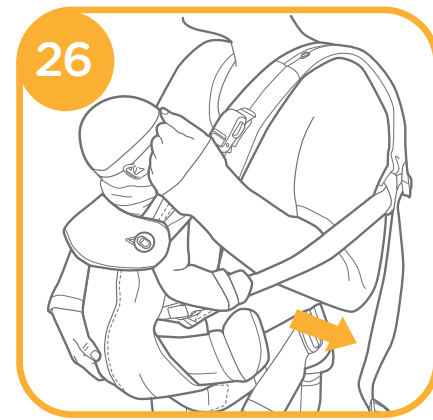
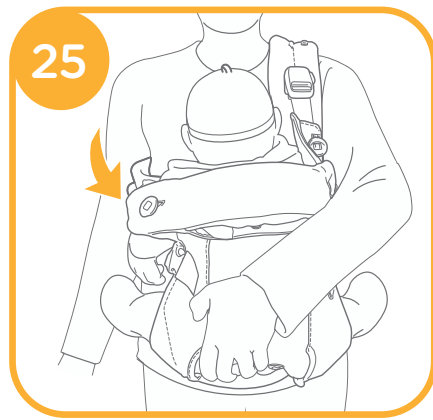
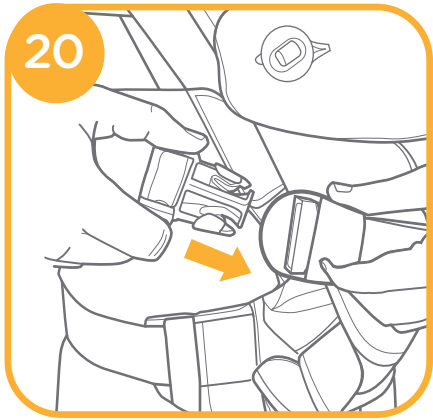
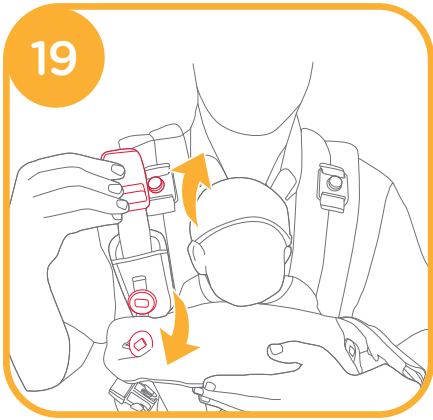


FIGURE 4 - 8

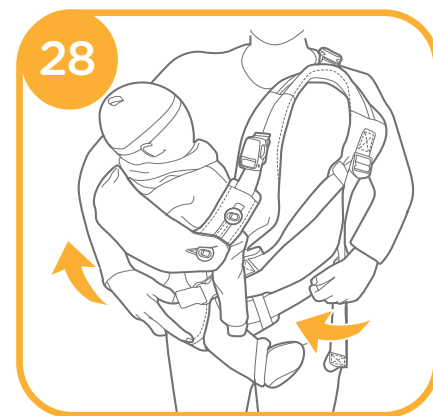
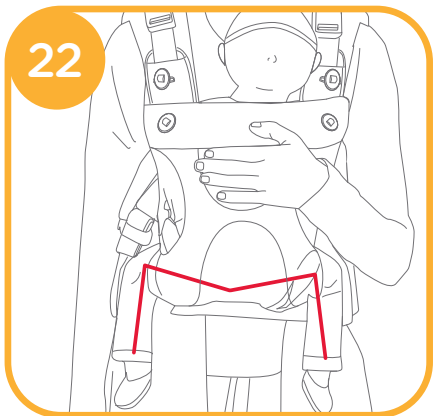
Infant Facing-In Mode



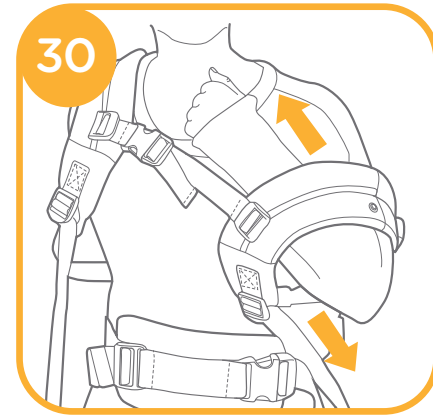
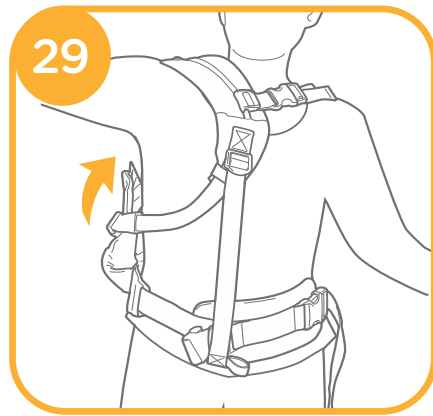
Infant Facing-Out Mode

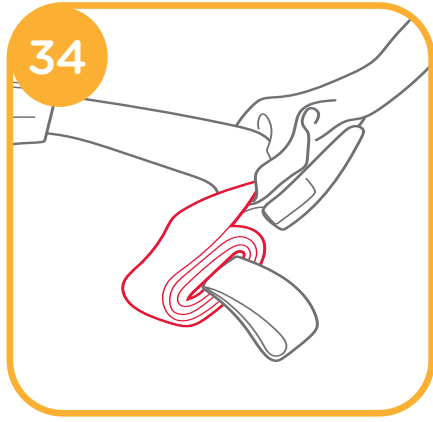
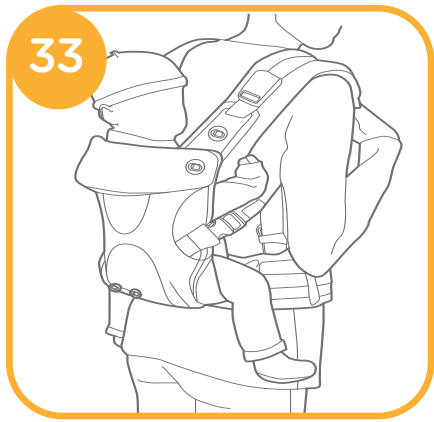
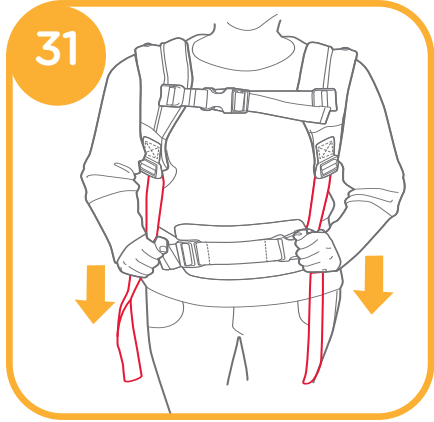


"M" Position

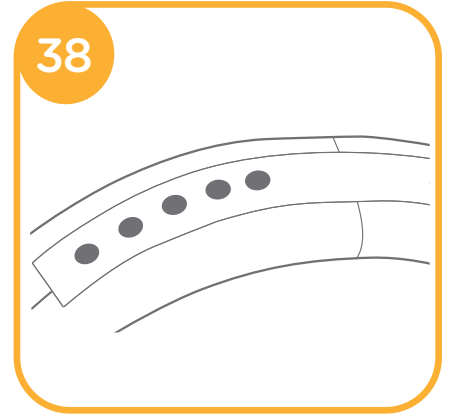
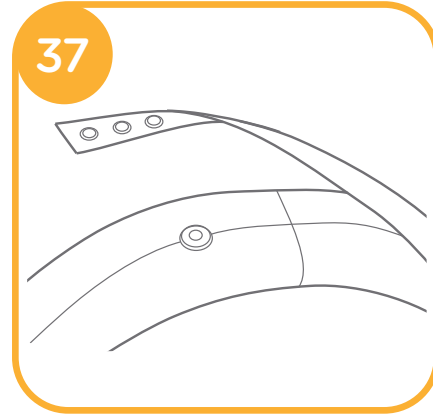
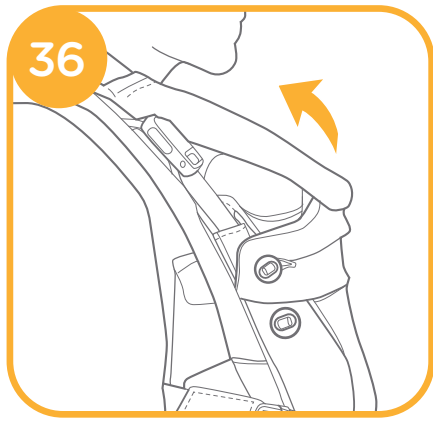
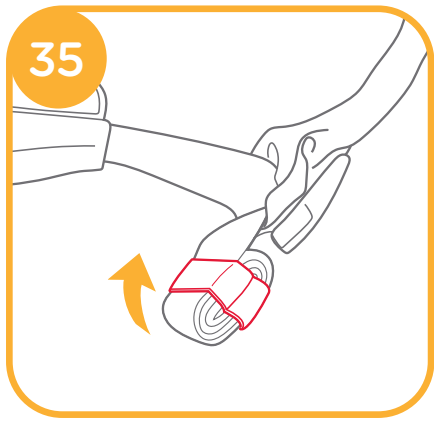


Back Carry Mode

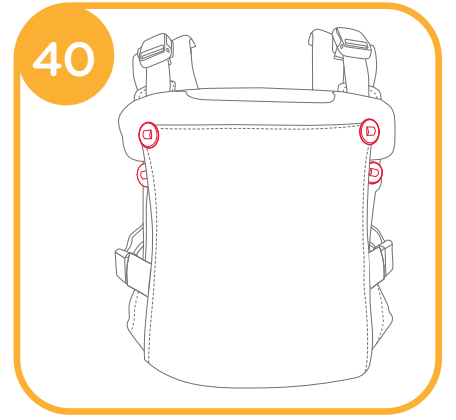
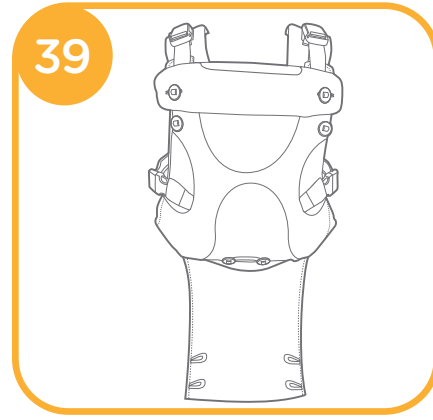




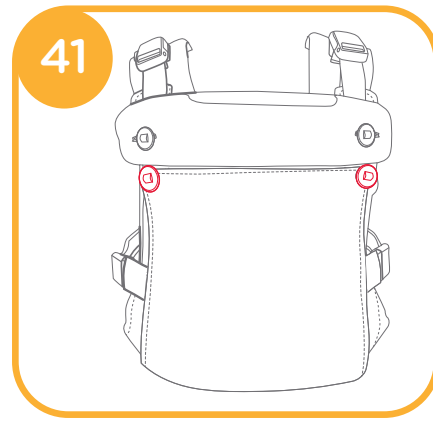
Privacy Shield and Sun Protection

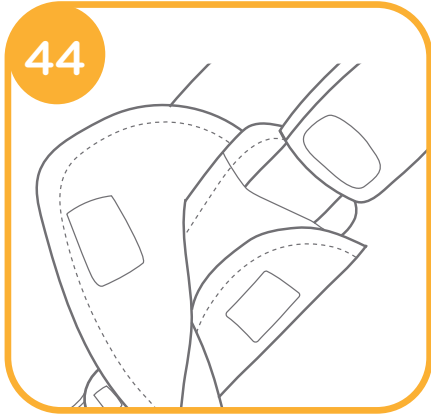
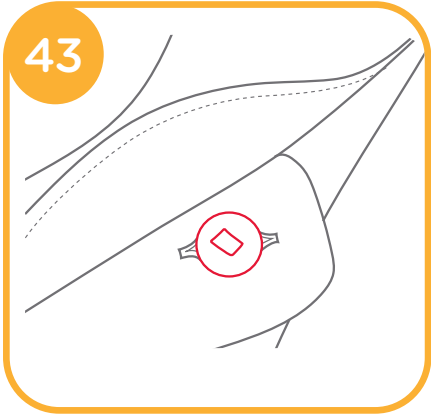


All-Season Shield

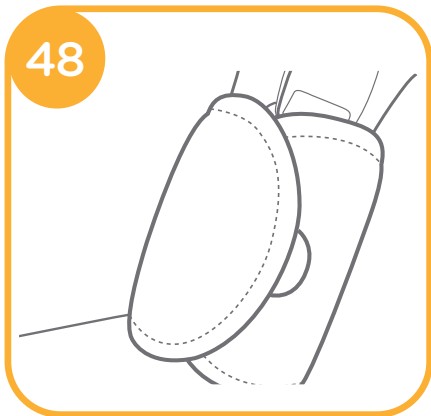
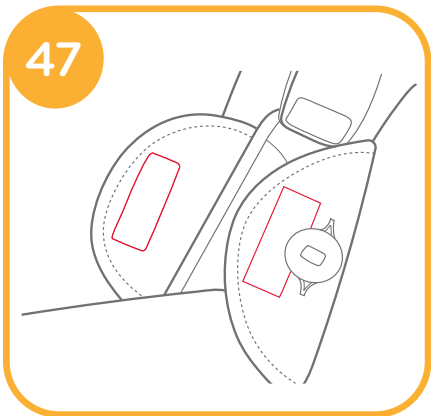
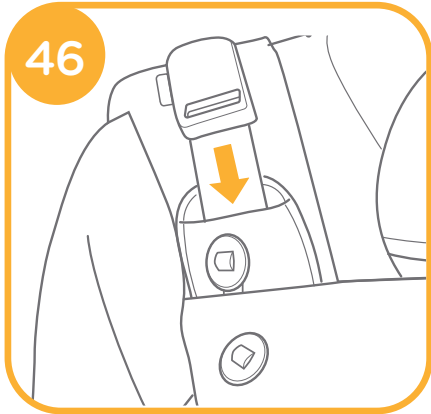


Bib





Harness Covers



NOTE

Congratulations on becoming part of the Joie family! We are so excited to be part of your life with your little one. While using the Joie Savvy™, your baby is enjoying a high quality, fully certified carrier, approved to European safety standards EN 13209-2:2015. Please carefully read this manual and follow each step to ensure a comfortable carrying and best protection for your child.

Please keep the Instruction Manual handy for future reference.

Visit us at Joiebaby.com to download manuals and see more exciting Joie products.

IMPORTANT! READ CAREFULLY AND KEEP FOR FUTURE REFERENCE.

Contents

Figures	1-9
Contents	11
Emergency	11
Product Information	12
Parts List	12
WARNING	13
Use Modes and Requirements	14
Newborn Mode with Integrated Newborn Seat	14
Infant Facing-In Mode	14
Infant Facing-Out Mode	14
Back Carry Mode	15
Privacy Shield and Sun Protection	15
All-Season Shield	15
Bib	15
Harness Covers	16
Care and Maintenance	16

Emergency

In case of emergency or accident, it is most important to have your child taken care of with first aid and medical treatment immediately.

Product Information

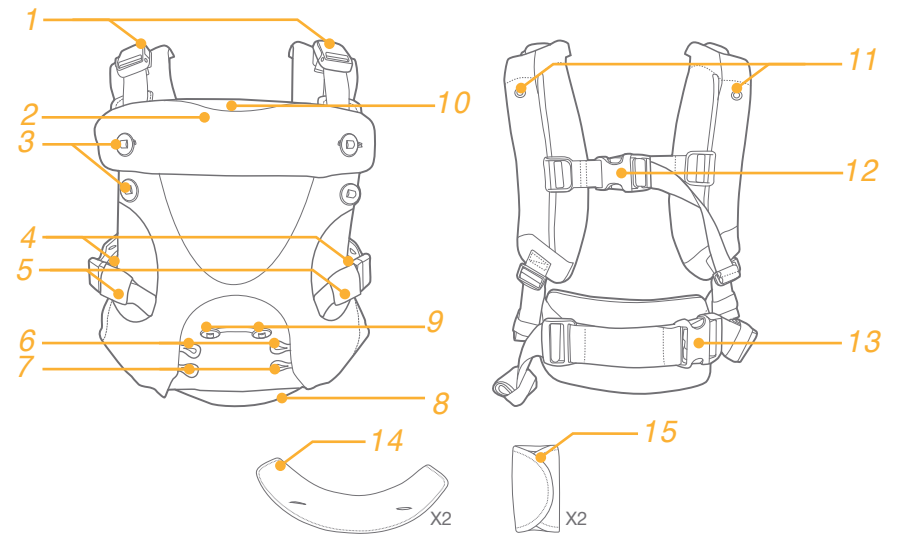
Read all the instructions in this manual before using this product. If you have any further questions, please consult the retailer. Some features may vary depending on model.

Product	Savvy Carrier
Suitable for	3.5 to 16kg
Materials	Plastics, fabrics
Patent No.	Patents pending
Made in	China
Brand Name	Joie
Website	www.joiebaby.com
Manufacturer	Allison GmbH

Parts List

Read all the instructions in this manual before using this product. If you have any further questions, please consult the retailer. Some features may vary depending on model. No tools are required for assembly.

- | | |
|----------------------------------|---|
| 1 Magnetic Shoulder Buckles | 9 Adjustment Buttons |
| 2 Head Support | 10 Privacy Shield and Sun Protection Pocket |
| 3 Head Support Buttons | 11 Privacy Shield and Sun Protection Snaps |
| 4 Leg Opening Adjustment Buttons | 12 Shoulder Strap Adjustment Buckle |
| 5 Side (Leg) Buckles | 13 Lumbar Support Buckle |
| 6 Adjustment Button Hooks 1 | 14 Bib (X2) |
| 7 Adjustment Button Hooks 2 | 15 Harness Covers (X2) |
| 8 All-Season Shield Pocket | |



WARNING

- ! Check to assure all buckles, snaps, straps, and adjustments are secure before each use.
- ! Check for ripped seams, torn straps or fabric and damaged fasteners before each use.
- ! Stop using the carrier if parts are missing or damaged.
- ! Child must face towards you until he or she can hold head upright.
- ! Ensure proper placement of child in product including leg placement.
- ! Make sure baby's legs are straddling the seat and arms extend through arm holes.
- ! Regularly check that your child is comfortably and securely seated in the baby carrier, especially when using as a back carrier.
- ! To prevent hazards from falling, ensure that your child is securely positioned in the carrier.
- ! Hold your baby closely at all times until correctly attached.
- ! Premature infants, infants with respiratory problems, and infants under 4 months are at greatest risk of suffocation.
- ! For low birth weight babies and children with medical conditions, seek advice from a health professional before using the product.
- ! When using the soft carrier, monitor your child.
- ! Be aware of hazards in the domestic environment e.g. heat sources, spilling of hot drinks.
- ! Take care when bending or leaning forward or sideways.
- ! Your balance may be adversely affected by your movement and that of your child.
- ! This baby carrier is designed for use by adults while walking, standing or sitting only.
- ! This baby carrier is not suitable for use during sporting activities.
- ! DO NOT use this soft carrier if you use a pacemaker, as the magnetic buckles can interfere with the pacemaker.
- ! NEVER use a soft carrier when balance or mobility is impaired because of exercise, drowsiness, or medical conditions.
- ! NEVER use a soft carrier while engaging in activities such as cooking and cleaning which involve a heat source or exposure to chemicals.
- ! NEVER wear a soft carrier while driving or being a passenger in a motor vehicle.
- ! NEVER lie down or sleep with baby in the baby carrier.

Use Modes and Requirements

see image 1

Please refer to the wording below for proper usage of each product mode to ensure the safety of your child. There are four carry modes. DO NOT use carrier for newborns under 3.5 kg. 1

Newborn Mode with Integrated Newborn Seat

see images 2 - 9

- ! Child should be positioned close to you and high on your body. Keep your child's face visible to you at all times. Use head support for children weighing 3.5 - 6.5 kg. Your baby's head should be supported until he or she has a strong head control (approximately 4 months of age).
1. Loop button hooks 2 around the adjustment buttons. 2
 2. Fasten leg hole adjustment button to adjust the leg opening to the smallest, comfortable size. 3
 3. Fasten two upper buttons to use the head support. 4
 4. Fasten shoulder strap adjustment buckle and put head through opening with buckle landing on your back. 5
 5. Fasten waist support buckle and adjust to fit snugly around waist. 6
 6. Place child in the carrier and hold snugly against you with one hand. Use other hand to fasten magnetic shoulder buckles one at a time. 7
 7. Fasten the leg buckles and adjust to appropriate size. 8
 8. Carrier is ready to use in Newborn Mode with Integrated Newborn Seat. 9

Infant Facing-In Mode

see images 10 - 15

1. No adjustment buttons are required for Facing-In Baby Seat. 10
2. Fasten shoulder strap adjustment buckle and put head through opening with buckle landing on your back. 11
3. Fasten waist support buckle and adjust to fit snugly around waist. 12
4. Place child in the carrier and hold snugly against you with one hand. Use other hand to fasten magnetic shoulder buckles one at a time. 13
5. Fasten the leg buckles and adjust to appropriate size. 14
6. Carrier is ready to use in Infant Facing In mode. 15

Infant Facing-Out Mode

see images 16 - 22

1. Loop button hooks 1 around the center adjustment buttons. 16
2. Fasten shoulder strap adjustment buckle and put head through opening with buckle landing on your back. 17
3. Fasten waist support buckle and adjust to fit snugly around waist. 18
4. Place child in the carrier and hold snugly against you with one hand. Use the other hand to fasten magnetic shoulder buckles one at a time. 19
5. Fasten the leg buckles and adjust to appropriate size. 20
6. Carrier is ready to use in Infant Facing Out mode. CHECK: Make sure that child's legs fall in the "M" position as recommended by The International Hip Dysplasia Institute. 21 22

Back Carry Mode

see images 23 - 35

! It is recommended to practice the back carry mode steps a few times without a child in the carrier before attempting it with a child. Child should NEVER be facing out in back carry mode.

1. Start with child in carrier facing inward and with one hand at a time, loosen both shoulder straps. 23 24
2. With left hand cradling the child, slide right arm out of shoulder strap. 25
3. Slide left arm under the left shoulder adjustment strap. 26
4. Carrier should be hung by one strap over the left shoulder with child secured with right hand against the right hip. 27
5. With right hand securing the child to your hip, use your left hand to slide waist band and shoulder straps around. 28
6. Hold your child to your back with your left hand and loop your right arm up through the right shoulder strap. 29
7. Hold child with right arm and loop left arm down through left shoulder strap. 30
8. Pull down on shoulder adjuster straps to tighten to appropriate fit. 31
9. Adjust center buckle adjuster strap to snug fit. 32
10. CHECK all buckles and snaps are fastened to ensure secure and safe fit. Carrier is now ready to use in back carry mode. 33
11. Optional: Roll up the unused length of the adjustment straps. Secure the roll by wrapping the small loop around it. 34 35

Privacy Shield and Sun Protection

see images 36 - 38

! Ensure that the privacy shield is not covering the child's mouth or secured too tight over their head.

1. Make sure head support is fully fastened and pull the sun shade out of the pocket on the top of the head support flap. 36
2. Fasten the sun shade straps to the snap on carrier shoulder straps. 37
3. Sun protection is adjustable and can be adjusted to appropriate fit by attaching to different snaps on the sun protection. 38

All-Season Shield

see images 39 - 41

1. Unroll weather shield from pocket at the bottom of the carrier when needed. 39
2. Attach weather shield by fastening to head support button. Fasten four buttons for the smaller baby. 40
Fasten two buttons for The older baby. 41

Bib

see images 42 - 45

1. Make sure that the head support is folded down and secured into place with the lower head support buttons. Store the extra length of shoulder buckle adjustment in the pocket on shoulder buckle strap. 42

2. Cover the front of the head support with the bib by attaching it to the two buttons. 43
3. Wrap the top flaps of the bib around both shoulder buckle straps and fasten each hook and loop straps. 44 45

Harness Covers

see images 46 - 48

1. Make sure that the head support is folded down and secured into place with the lower head support buttons. Store the extra length of shoulder buckle adjustment in the pocket on shoulder buckle strap. 46
2. Wrap harness covers around shoulder buckle strap, covering the top head support button, and fasten the hook and loop straps. 47 48

Care and Maintenance

1. Refer to care tag attached to carrier fabric for wash and dry instruction. Carrier MUST be washed inside a mesh laundry bag.
2. Store carrier, harness covers and bibs in mesh laundry bag when not using.
3. It is normal for fabric to fade from sunlight and to show wear and tear after a long period of use.
4. For safety purposes, ONLY use parts provided by joie.
5. CHECK regularly that everything is functioning properly. If any parts are torn, broken or missing, STOP using this product.

FR Joie™ vous souhaite la bienvenue

Nous vous félicitons d'avoir rejoint la famille Joie ! Nous sommes ravis de faire partie de votre vie aux côtés de votre petit ange. Lorsque vous utilisez le Joie Savvy™, vous utilisez un porte-bébé de haute qualité, pleinement certifié et approuvé par les normes de sécurité européennes EN 13209-2:2015. Veuillez lire ce manuel et suivre chaque étape pour assurer le confort lors du portage et la meilleure protection possible pour votre enfant.

Veillez garder ce manuel d'instructions à portée de main pour consultation ultérieure.

Visitez notre site Joiebaby.com pour télécharger les manuels et découvrir bien d'autres produits Joie passionnants.

IMPORTANT !

LIRE ATTENTIVEMENT ET À CONSERVER EN LIEU SÛR POUR CONSULTATION ULTÉRIEURE.

Sommaire

Figures	1-9
Sommaire	17
Urgence	17
Informations sur le produit	18
Liste des pièces	18
AVERTISSEMENT	19
Modes d'utilisation et exigences	20
Mode nouveau-né avec siège intégré pour nouveau-né	20
Mode bébé face à vous	20
Mode bébé face opposée à vous	20
Mode porté au dos	21
Protecteur personnel et pare-soleil	21
Protecteur toutes saisons	22
Bavoir	22
Housses de harnais	22
Entretien et maintenance	22

Urgence

En cas d'urgence ou d'accident, il est très important de prendre immédiatement soin de votre enfant en lui prodiguant les soins de premiers secours puis en le faisant examiner par un médecin.

Informations sur le produit

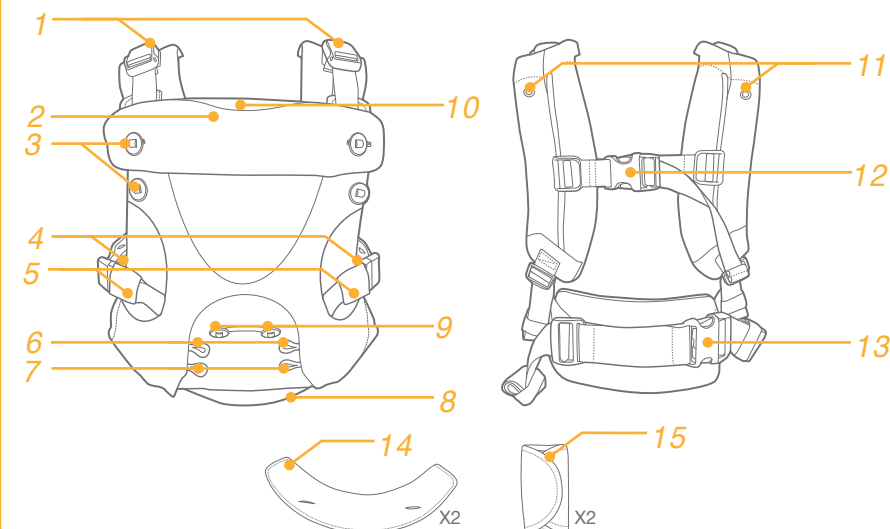
Lisez toutes les instructions de ce manuel avant d'utiliser ce produit. Pour toutes questions supplémentaires, veuillez consulter le revendeur. Certaines fonctionnalités peuvent ne pas être présentes sur certains modèles.

Produit	Porte-bébé Savvy Carrier
Convient pour	3,5 à 16 kg
Matériaux	Plastiques, tissus
No. brevet	Brevets en attente
Fabriqué en	Chine
Nom de marque	Joie
Site Web	www.joiebaby.com
Fabricant	Allison GmbH

Liste des pièces

Lisez toutes les instructions de ce manuel avant d'utiliser ce produit. Si vous avez d'autres questions, veuillez consulter le détaillant. Certaines fonctionnalités peuvent ne pas être présentes sur certains modèles. Le montage ne nécessite aucun outil.

- | | |
|--|--|
| 1 Boucles d'épaule magnétiques | 9 Boutons d'ajustement |
| 2 Appui-tête | 10 Poche du protecteur personnel et du pare-soleil |
| 3 Boutons de l'appui-tête | 11 Boutons d'attache du protecteur personnel et du pare-soleil |
| 4 Boutons d'ajustement de l'ouverture des jambes | 12 Boucle d'ajustement de la sangle d'épaule |
| 5 Boucles latérales (jambe) | 13 Boucle de support lombaire |
| 6 Boutons d'ajustement du crochet 1 | 14 Bavoirs (X2) |
| 7 Boutons d'ajustement du crochet 2 | 15 Housses de harnais (X2) |
| 8 Poche du protecteur toutes saisons | |



AVERTISSEMENT

- ! Assurez-vous que toutes les boucles, attaches, sangles et ajustements sont bien fixés avant chaque utilisation.
- ! Contrôlez l'absence de coutures arrachées, de sangles ou de tissus déchirés et de fermetures endommagées avant chaque utilisation.
- ! Arrêtez d'utiliser le porte-bébé si des pièces sont manquantes ou endommagées.
- ! Le bébé doit vous faire face jusqu'à ce qu'il puisse tenir sa tête droite.
- ! Assurez-vous de la position correcte du bébé dans le produit, y compris la position des jambes.
- ! Assurez-vous que les jambes du bébé sont correctement positionnées de part et d'autre du siège et que les bras passent à travers les trous pour les bras.
- ! Vérifiez régulièrement que votre bébé est confortablement et correctement assis dans le porte-bébé, en particulier lorsqu'il est utilisé comme porte-bébé dorsal.
- ! Pour éviter les risques de chute, assurez-vous que votre bébé est placé correctement dans le porte-bébé.
- ! Tenez votre bébé tout le temps jusqu'à ce qu'il soit correctement attaché.
- ! Les prématurés, les nourrissons souffrant de problèmes respiratoires et les nourrissons de moins de 4 mois présentent un risque accru d'étouffement.
- ! Pour les nouveau-nés de faible poids à la naissance et les bébés souffrant de problèmes médicaux, veuillez consulter un professionnel de la santé avant d'utiliser ce produit.
- ! Surveillez toujours votre bébé lorsque vous utilisez le porte-bébé souple.
- ! Soyez attentif aux dangers dans l'environnement domestique, par exemple les sources de chauffage, le renversement de boissons chaudes.
- ! Faites attention lorsque vous vous courbez ou vous penchez vers l'avant ou sur le côté.
- ! Votre équilibre peut être affecté par vos mouvements et ceux de votre bébé.
- ! Ce porte-bébé est conçu pour être utilisé par des adultes qui marchent, qui sont debout ou assis uniquement.
- ! Ce porte-bébé n'est pas adapté à une utilisation lors d'activités sportives.
- ! N'utilisez PAS ce porte-bébé souple si vous utilisez un stimulateur cardiaque, car les boucles magnétiques peuvent interférer avec le fonctionnement du stimulateur cardiaque.
- ! N'utilisez JAMAIS un porte-bébé souple si votre équilibre ou votre mobilité sont altérés en raison d'exercices, de la somnolence ou une condition médicale.
- ! N'utilisez JAMAIS un porte-bébé souple pendant des activités telles que la cuisine et le nettoyage qui impliquent une source de chaleur ou une exposition à des produits chimiques.
- ! Ne portez JAMAIS un porte-bébé souple lorsque vous conduisez ou que vous êtes passager dans un véhicule à moteur.
- ! Ne vous couchez JAMAIS et ne dormez jamais avec votre bébé dans le porte-bébé.

Modes d'utilisation et exigences

voir l'image 1

Veuillez vous référer au guide fourni ci-dessous pour utiliser le produit avec le mode approprié afin de garantir la sécurité de votre bébé.

Il y a quatre modes de portage : NE PAS utiliser un porte-bébé avec les nouveau-nés de moins de 3,5 kg 1

Mode nouveau-né avec siège intégré pour nouveau-né

voir images 2 - 9

! Le bébé doit être placé près de vous et sur la partie supérieure de votre corps. Gardez le visage de votre bébé visible à tout moment. Utilisez l'appui-tête pour les bébés pesant entre 3,5 et 6,5 kg. La tête de votre bébé doit être correctement soutenue jusqu'à ce qu'il soit capable de tenir sa tête droite (environ 4 mois).

1. Placez les boutons crochet 2 autour des boutons d'ajustement. 2
2. Attachez le bouton d'ajustement de l'ouverture des jambes pour ajuster l'ouverture des jambes à la taille la plus petite et la plus confortable. 3
3. Fixez les deux boutons supérieurs pour utiliser l'appui-tête. 4
4. Attachez la boucle d'ajustement de la sangle d'épaule et faites passer la tête dans l'ouverture avec la boucle face au dos. 5
5. Attachez la boucle de soutien abdominal et ajustez-la jusqu'à ce qu'elle s'adapte parfaitement à la taille. 6
6. Placez le bébé dans le porte-bébé en le maintenant contre vous avec une main. Utilisez l'autre main pour attacher les boucles d'épaule magnétiques une par une. 7
7. Attachez les boucles des jambes et ajustez-les à la taille appropriée. 8
8. Le porte-bébé est prêt à être utilisé en mode nouveau-né avec siège intégré pour nouveau-né. 9

Mode bébé face à vous

voir images 10 - 15

1. Aucun bouton d'ajustement n'est nécessaire lorsque le porte-bébé est face à vous. 10
2. Attachez la boucle d'ajustement de la sangle d'épaule et faites passer la tête dans l'ouverture avec la boucle face au dos. 11
3. Attachez la boucle de soutien abdominal et ajustez-la jusqu'à ce qu'elle s'adapte parfaitement à la taille. 12
4. Placez le bébé dans le porte-bébé en le maintenant contre vous avec une main. Utilisez l'autre main pour attacher les boucles d'épaule magnétiques une par une. 13
5. Attachez les boucles des jambes et ajustez-les à la taille appropriée. 14
6. Le porte-bébé est prêt à être utilisé en mode bébé face à vous. 15

Mode bébé face opposée à vous

voir images 16 - 22

1. Placez le bouton crochet 1 autour du bouton d'ajustement au centre. 16

2. Attachez la boucle d'ajustement de la sangle d'épaule et faites passer la tête dans l'ouverture avec la boucle face au dos. [17](#)
3. Attachez la boucle de soutien abdominal et ajustez-la jusqu'à ce qu'elle s'adapte parfaitement à la taille. [18](#)
4. Placez le bébé dans le porte-bébé en le maintenant contre vous avec une main. Utilisez l'autre main pour attacher les boucles d'épaule magnétiques une par une. [19](#)
5. Attachez les boucles des jambes et ajustez-les à la taille appropriée. [20](#)
6. Le porte-bébé est prêt à être utilisé en mode bébé face opposée à vous. À VÉRIFIER : Assurez-vous que les jambes de l'enfant sont dans la position "M" qui est recommandée par l'institut international « The International Hip Dysplasia Institute ». [21](#) [22](#)

Mode porté au dos

voir images [23](#) - [35](#)

! Il est recommandé de pratiquer les étapes du mode porté au dos plusieurs fois sans avoir mis le bébé dans le porte-bébé avant d'essayer avec le bébé. Le bébé ne doit JAMAIS être face opposée à vous en mode porté au dos.

1. Commencez en mettant le bébé dans le porte-bébé face à vous et, avec une seule main à la fois, desserrez les deux sangles d'épaule. [23](#) [24](#)
2. En maintenant le bébé avec la main gauche, faites glisser le bras droit hors de la sangle d'épaule. [25](#)
3. Faites glisser le bras gauche sous la sangle d'ajustement d'épaule gauche. [26](#)
4. Le porte-bébé sera suspendu par une sangle sur l'épaule gauche, et l'enfant sera maintenu par la main droite contre votre hanche droite. [27](#)
5. Avec la main droite maintenant le bébé contre votre hanche, utilisez votre main gauche pour faire glisser la ceinture et les attaches d'épaule. [28](#)
6. Maintenez le bébé sur votre dos avec votre main gauche et faites passer le bras droit dans la sangle d'épaule droite. [29](#)
7. Maintenez le bébé avec le bras droit et faites passer le bras gauche dans la sangle d'épaule gauche. [30](#)
8. Tirez les sangles d'ajustement vers le bas pour les resserrer à une taille appropriée. [31](#)
9. Ajustez la sangle de la boucle centrale pour qu'elle soit bien ajustée. [32](#)
10. VÉRIFIEZ que toutes les boucles et les attaches sont bien fixées pour assurer un ajustement sûr et sécurisé. Le porte-bébé est maintenant prêt à être utilisé en mode porté au dos. [33](#)
11. Optionnel : Enroulez la longueur non utilisée des sangles d'ajustement. Fixez les sangles en faisant une petite boucle. [34](#) [35](#)

Protecteur personnel et pare-soleil

voir images [36](#) - [38](#)

! Veillez à ce que le protecteur personnel ne recouvre pas la bouche du bébé et qu'il ne soit pas trop serré autour de sa tête.

1. Assurez-vous que l'appui-tête est bien fixé et sortez le pare-soleil de la poche située sur le dessus du rabat de l'appui-tête. [36](#)
2. Fixez les sangles du pare-soleil aux attaches sur les sangles d'épaule du porte-bébé. [37](#)
3. Le pare-soleil de protection peut être ajusté en fonction des besoins en utilisant les différentes attaches de pare-soleil. [38](#)

Protecteur toutes saisons

voir images [39](#) - [41](#)

1. Déroulez le protecteur contre les intempéries de la poche située au fond du porte-bébé lorsque nécessaire. [39](#)
2. Fixez le protecteur contre les intempéries en l'attachant aux boutons de l'appui-tête. Utilisez quatre boutons avec un tout petit bébé. [40](#)
Utilisez deux boutons avec un bébé plus âgé. [41](#)

Bavoir

voir images [42](#) - [45](#)

1. Assurez-vous que l'appui-tête est rabattu et fixé en place avec les boutons inférieurs de l'appui-tête. Rangez la longueur supplémentaire de la boucle d'épaule dans la poche de la sangle de la boucle d'épaule. [42](#)
2. Couvrez la partie avant de l'appui-tête avec le bavoir en l'attachant avec les deux boutons. [43](#)
3. Enroulez les rabats supérieurs du bavoir autour des deux boucles de la sangle d'épaule et attachez les sangles et les crochets. [44](#) [45](#)

Housses de harnais

voir images [46](#) - [48](#)

1. Assurez-vous que l'appui-tête est rabattu et fixé en place avec les boutons inférieurs de l'appui-tête. Rangez la longueur supplémentaire de la boucle d'épaule dans la poche de la sangle de la boucle d'épaule. [46](#)
2. Installez les housses du harnais autour de la boucle de la sangle d'épaule, en recouvrant le bouton supérieur de l'appui-tête, et attachez les sangles et les crochets. [47](#) [48](#)

Entretien et maintenance

1. Consultez l'étiquette d'entretien fixée sur le tissu du porte-bébé pour les instructions de lavage et de séchage. Le porte-bébé DOIT être lavé dans un sac à linge en filet.
2. Rangez le porte-bébé, les housses des harnais et les bavoires dans un sac à linge en filet lorsque vous ne les utilisez pas.
3. La décoloration du tissu exposé au soleil est normale, tout comme les signes d'usure et de déchirement après une longue période d'utilisation.
4. Pour des raisons de sécurité, utilisez UNIQUEMENT les pièces fournies par Joie.
5. VÉRIFIEZ régulièrement que tout fonctionne correctement. Si des pièces sont déchirées, endommagées ou manquantes, ARRÊTEZ d'utiliser ce produit.

DE Willkommen bei Joie™

Wir begrüßen Sie als ein weiteres Mitglied der Joie-Familie! Wir freuen uns sehr, Teil Ihres Lebens mit Ihrem Kleinkind zu sein. Bei Verwendung des Joie Savvy™ genießt Ihr Baby eine hochwertige, vollständig zertifizierte Trage, die von EU-Sicherheitsstandards EN 13209-2:2015 zugelassen ist. Lesen Sie diese Anleitung sorgfältig durch und beachten Sie die einzelnen Schritte zur Gewährleistung einer komfortablen Nutzung und optimalen Sicherheit für Ihr Kind.

Bitte heben Sie diese Anleitung zur künftigen Bezugnahme auf.

Besuchen Sie uns unter Joiebaby.com, um Anleitungen herunterzuladen und weitere aufregende Joie-Produkte anzuschauen!

WICHTIG! SORGFÄLTIG LESEN UND ZUM KÜNFTIGEN NACHSCHLAGEN AUFBEWAHREN.

Inhalt

Abbildungen	1-9
Inhalt	23
Notfall	23
Produktinformationen	24
Teileliste	24
WARNUNG	25
Nutzungsmodi und Anforderungen	26
Neugeborenenmodus mit integriertem Neugeboreneneinsatz	26
Babymodus, nach innen gerichtet	26
Babymodus, nach außen gerichtet	27
Rückentragemodus	27
Abschirmung und Sonnenschutz	27
Allwetterschutz	28
Schurz	28
Gurtbezüge	28
Pflege und Wartung	28

Notfall

Bei einem Notfall oder Unfall muss Ihr Kind unverzüglich erste Hilfe bekommen und medizinisch versorgt werden.

Produktinformationen

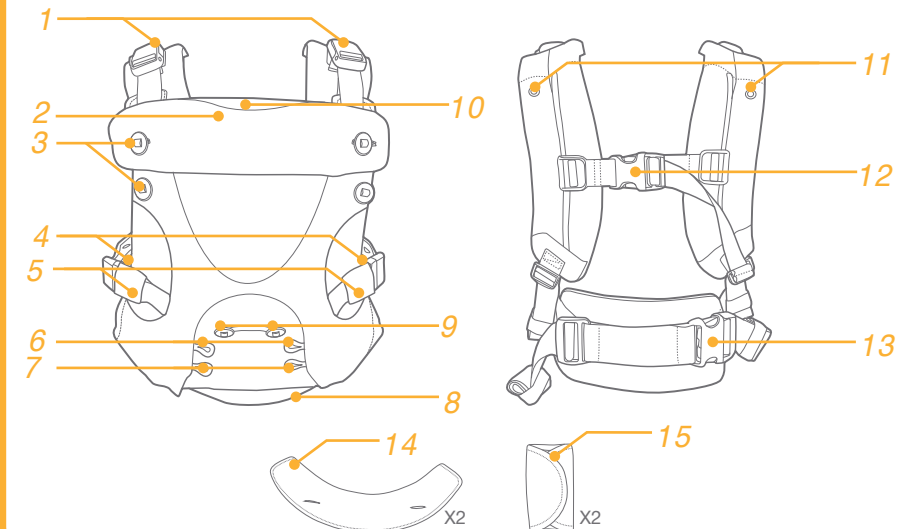
Lesen Sie alle Hinweise in dieser Anleitung, bevor Sie dieses Produkt einsetzen. Bei weiteren Fragen wenden Sie sich an Ihren Händler. Einige Bestandteile können je nach Modell variieren.

Produkt	Savvy-Trage
Geeignet für	3,5 bis 16 kg
Materialien	Kunststoff, Stoff
Patentnr.	Patente angemeldet
Hergestellt in	China
Markenname	Joie
Webseite	www.joiebaby.com
Hersteller	Allison GmbH

Teileliste

Lesen Sie alle Hinweise in dieser Anleitung, bevor Sie dieses Produkt einsetzen. Bei weiteren Fragen wenden Sie sich an Ihren Händler. Einige Bestandteile können je nach Modell variieren. Für die Montage werden keine Werkzeuge benötigt.

- | | |
|------------------------------------|---|
| 1 Magnetische Schulterschlingen | 9 Einstellknöpfe |
| 2 Kopfstütze | 10 Tasche für Abschirmung und Sonnenschutz |
| 3 Kopfstützenknöpfe | 11 Druckknöpfe für Abschirmung und Sonnenschutz |
| 4 Verstellknöpfe für Beinöffnungen | 12 Schultergurt-Verstellschnalle |
| 5 Seitliche (Bein-) Schnallen | 13 Schnalle für Lendenwirbelstütze |
| 6 Verstellknopfschlaufen 1 | 14 Schurz (x 2) |
| 7 Verstellknopfschlaufen 2 | 15 Gurtbezüge (x 2) |
| 8 Tasche für Allwetterschutz | |



WARNUNG

- ! Prüfen Sie vor jeder Benutzung, ob alle Verschlüsse, Schnallen, Riemen und Versteller gesichert sind.
- ! Prüfen Sie vor jeder Benutzung auf gerissene Nähte, verschlissene Riemen und Stoffe sowie beschädigte Befestigungen.
- ! Verwenden Sie die Trage nicht weiter, wenn Teile fehlen oder beschädigt sind.
- ! Das Kind muss nach vorne gerichtet sein, bis es seinen Kopf aufrecht halten kann.
- ! Achten Sie darauf, das Kind, einschließlich seiner Beine, richtig im Produkt zu platzieren.
- ! Stellen Sie sicher, dass die Beine des Babys am Sitz gespreizt und die Arme durch die Armöffnungen gesteckt sind.
- ! Prüfen Sie regelmäßig, dass Ihr Kind bequem und sicher in der Babytrage sitzt, vor allem bei Verwendung als Rückentrage.
- ! Stellen Sie zur Vermeidung von Sturzgefahr sicher, dass Ihr Kind richtig in der Trage positioniert ist.
- ! Halten Sie Ihr Baby immer nah am Körper, bis es richtig gesichert ist.
- ! Bei Frühchen, Babys mit Atemwegsproblemen und Babys unter 4 Monaten besteht die größte Erstickungsgefahr.
- ! Bei Babys mit einem niedrigen Geburtsgewicht und Kindern mit Erkrankungen sollte vor Verwendung des Produktes ärztlicher Rat eingeholt werden.
- ! Überwachen Sie Ihr Kind bei Verwendung der Stofftrage.
- ! Achten Sie auf Gefahren in der häuslichen Umgebung, z. B. Hitzequellen, Verschütten heißer Getränke usw.
- ! Seien Sie beim Beugen nach vorne und zur Seite entsprechend vorsichtig.
- ! Möglicherweise wird Ihr Gleichgewicht durch Ihre Bewegungen oder die Ihres Kindes beeinträchtigt.
- ! Diese Babytrage ist ausschließlich dazu vorgesehen, von Erwachsenen beim Laufen, Stehen oder Sitzen verwendet zu werden.
- ! Die Babytrage eignet sich nicht zur Verwendung während sportlicher Aktivitäten.
- ! Verwenden Sie diese Stofftrage NICHT, wenn Sie einen Schrittmacher tragen, da die magnetischen Verschlüsse den Schrittmacher stören könnten.
- ! Verwenden Sie eine Stofftrage NIEMALS, wenn Gleichgewichtssinn oder Mobilität aufgrund von Training, Müdigkeit oder Krankheiten beeinträchtigt sind.
- ! Verwenden Sie eine Stofftrage NIEMALS während Aktivitäten, wie Kochen und Putzen, die Hitzequellen oder die Aussetzung von Chemikalien beinhalten.
- ! Tragen Sie eine Stofftrage NIEMALS beim Fahren oder als Beifahrer in einem motorisierten Fahrzeug.
- ! Legen Sie sich NIEMALS hin bzw. gehen Sie NIEMALS schlafen, während Sie Ihr Baby in der Babytrage tragen.

Nutzungsmodi und Anforderungen

siehe Abbildung 1

Bitte beachten Sie zur Gewährleistung der Sicherheit Ihres Kindes Folgendes für die angemessene Nutzung des jeweiligen Produktmodus.

Es gibt vier Tragemodi. Verwenden Sie diese Trage NICHT für Neugeborene mit einem Gewicht von unter 3,5 kg 1

Neugeborenenmodus mit integriertem Neugeboreneneinsatz

siehe Abbildungen 2 - 9

! Das Kind sollte nah an Ihnen und hoch an Ihrem Körper positioniert sein. Das Gesicht Ihres Kindes muss für Sie jederzeit sichtbar sein. Verwenden Sie bei Kindern mit einem Gewicht von 3,5 bis 6,5 kg die Kopfstütze. Der Kopf Ihres Babys sollte gestützt werden, bis es seinen Kopf sicher kontrollieren kann (circa 4 Monate).

1. Bringen Sie die Knopfschlaufen 2 an den Verstellknöpfen an. 2
2. Befestigen Sie den Verstellknopf der Beinöffnungen zur Anpassung der Beinöffnungen auf die kleinste komfortable Größe. 3
3. Befestigen Sie die beiden oberen Knöpfe zur Nutzung der Kopfstütze. 4
4. Befestigen Sie die Verstellchnalle des Schulterriemen und führen Sie den Kopf durch die Öffnung, wobei die Schnalle auf Ihrem Rücken landet. 5
5. Befestigen Sie die Schnalle der Taillenstütze und passen Sie sie so an, dass sie sicher an der Taille anliegt. 6
6. Platzieren Sie das Kind in der Trage und halten Sie es mit einer Hand sicher an Ihrem Körper. Befestigen Sie die magnetischen Schulternschnallen nacheinander mit der anderen Hand. 7
7. Befestigen Sie die Beinschnallen und passen Sie sie auf die geeignete Größe an. 8
8. Die Trage kann nun im Neugeborenenmodus mit integriertem Neugeboreneneinsatz verwendet werden. 9

Babymodus, nach innen gerichtet

siehe Abbildungen 10 - 15

1. Beim nach innen gerichteten Babysitz werden keine Verstellknöpfe benötigt. 10
2. Befestigen Sie die Verstellchnalle des Schulterriemen und führen Sie den Kopf durch die Öffnung, wobei die Schnalle auf Ihrem Rücken landet. 11
3. Befestigen Sie die Schnalle der Taillenstütze und passen Sie sie so an, dass sie sicher an der Taille anliegt. 12
4. Platzieren Sie das Kind in der Trage und halten Sie es mit einer Hand sicher an Ihrem Körper. Befestigen Sie die magnetischen Schulternschnallen nacheinander mit der anderen Hand. 13
5. Befestigen Sie die Beinschnallen und passen Sie sie auf die geeignete Größe an. 14
6. Die Trage kann nun im nach innen gerichteten Babymodus genutzt werden. 15

Babymodus, nach außen gerichtet

siehe Abbildungen 16 - 22

1. Bringen Sie die Knopfschlaufen 1 an den mittleren Verstellknöpfen an. 16
2. Befestigen Sie die Verstellschnalle des Schulterriemen und führen Sie den Kopf durch die Öffnung, wobei die Schnalle auf Ihrem Rücken landet. 17
3. Befestigen Sie die Schnalle der Tailienstütze und passen Sie sie so an, dass sie sicher an der Taille anliegt. 18
4. Platzieren Sie das Kind in der Trage und halten Sie es mit einer Hand sicher an Ihrem Körper. Befestigen Sie die magnetischen Schulternschnallen nacheinander mit der anderen Hand. 19
5. Befestigen Sie die Beinschnallen und passen Sie sie auf die geeignete Größe an. 20
6. Die Trage kann nun im nach außen gerichteten Babymodus genutzt werden. PRÜFEN: Vergewissern Sie sich, dass die Beine des Kindes wie vom The International Hip Dysplasia Institute in der „M“-Position hängen. 21 22

Rückentragemodus

siehe Abbildungen 23 - 35

! Es wird empfohlen, die Schritte des Rückentragemodus einige Male ohne Kind in der Trage zu üben, bevor Sie es mit Kind versuchen. Das Kind sollte im Rückentragemodus NIEMALS mit Blick vom Körper weg ausgerichtet werden.

1. Beginnen Sie so, dass das Kind in der Trage nach innen gerichtet ist, und lösen Sie mit einer Hand nacheinander die beiden Schulterriemen. 23 24
2. Wiegen Sie mit der linken Hand das Kind, schieben Sie den rechten Arm aus dem Schulterriemen. 25
3. Schieben Sie den linken Arm unter den linken Schulterverstellriemen. 26
4. Die Trage sollte mit einem Riemen über die linke Schulter gegangen werden, während das Kind mit der rechten Hand gegen die rechte Hüfte gesichert wird. 27
5. Während Sie das Kind mit der rechten Hand an Ihrer Hüfte sichern, bringen Sie mit Ihrer linken Hand Tailenband und Schulterriemen an. 28
6. Halten Sie Ihr Kind mit Ihrer linken Hand an Ihren Rücken und führen Sie Ihren rechten Arm nach oben durch den rechten Schulterriemen. 29
7. Halten Sie das Kind mit dem rechten Arm und führen Sie den linken Arm nach unten durch den linken Schulterriemen. 30
8. Ziehen Sie die Schulterverstellriemen zum Festziehen nach unten. 31
9. Passen Sie den mittlere Schnallenverstellriemen so an, dass das Produkt eng anliegt. 32
10. VERGEWISSERN Sie sich für eine sichere Passform, dass alle Schnallen und Druckknöpfe befestigt sind. Die Trage kann nun im Rückentragemodus eingesetzt werden. 33
11. Optional: Rollen Sie die nicht genutzte Länge der Verstellriemen auf. Sichern Sie die Rolle, indem Sie die kleine Schlaufe darum wickeln. 34 35

Abschirmung und Sonnenschutz

siehe Abbildungen 36 - 38

! Achten Sie darauf, dass die Abschirmung den Mund des Kindes nicht bedeckt. Sie darf nicht zu fest über seinem Kopf befestigt werden.

1. Vergewissern Sie sich, dass die Kopfstütze vollständig befestigt ist, und ziehen Sie den Sonnenschutz aus der Tasche an der Oberseite der Kopfstützenlasche. 36
2. Befestigen Sie die Riemen des Sonnenschutzes an den Druckknöpfen an den Schulterriemen der Trage. 37
3. Der Sonnenschutz ist verstellbar und kann durch Befestigung an verschiedenen Druckknöpfen am Sonnenschutz auf eine angemessene Passform angepasst werden. 38

Allwetterschutz

siehe Abbildungen 39 - 41

1. Rollen Sie den Wetterschutz im Bedarfsfall aus der Tasche an der Unterseite der Trage aus. 39
2. Befestigen Sie den Wetterschutz am Knopf der Kopfstütze. Befestigen Sie vier Knöpfe bei einem kleineren Baby. 40
Befestigen Sie zwei Knöpfe bei einem älteren Baby. 41

Schurz

siehe Abbildungen 42 - 45

1. Achten Sie darauf, dass die Kopfstütze nach unten geklappt und mit den unteren Kopfstützenknöpfen gesichert ist. Bewahren Sie überschüssige Länge der Schulternschnallenverstellung in der Tasche am Schulternschnallenriemen an. 42
2. Decken Sie die Vorderseite der Kopfstütze mit dem Schurz ab, indem Sie ihn an den beiden Knöpfen befestigen. 43
3. Wickeln Sie die oberen Laschen des Schurzes um die beiden Schulternschnallenriemen und befestigen Sie die Klettbander. 44 45

Gurtbezüge

siehe Abbildungen 46 - 48

1. Achten Sie darauf, dass die Kopfstütze nach unten geklappt und mit den unteren Kopfstützenknöpfen gesichert ist. Bewahren Sie überschüssige Länge der Schulternschnallenverstellung in der Tasche am Schulternschnallenriemen an. 46
2. Wickeln Sie Gurtbezüge so um den Schulternschnallenriemen, dass der obere Kopfstützenknopf abgedeckt ist, und befestigen Sie den Klettverschluss. 47 48

Pflege und Wartung

1. Beachten Sie zum Waschen und Trocknen das Pflegeetikett an den Stoffen der Trage. Die Trage MUSS in einem Wäschenetz gewaschen werden.
2. Bewahren Sie Trage, Gurtbezüge und Schurz bei Nichtbenutzung im Wäschenetz auf.
3. Es ist normal, dass Textilien nach langer Benutzung durch Sonnenlicht verblassen und Verschleißerscheinungen aufweisen.
4. Verwenden Sie aus Sicherheitsgründen NUR von Joie bereitgestellte Teile.
5. PRÜFEN Sie regelmäßig, ob alles richtig funktioniert. Verwenden Sie das Produkt nicht länger, falls Teile verschlissen oder beschädigt sind oder fehlen.

Gefeliciteerd dat u nu lid bent van de Joie-familie! Het doet ons veel genoegen om deel uit te kunnen maken van uw leven met uw kleintje. Tijdens het gebruik van de Joie Savvy™ geniet uw baby van het gebruik van een hoogwaardig, volledig gecertificeerd zitje, goedgekeurd volgens de Europese veiligheidsnorm EN 13209 -2:2015. Lees deze handleiding zorgvuldig en volg elke stap voor een comfortabel gebruik en de beste bescherming voor uw kind.

Bewaar deze handleiding voor later gebruik.

Bezoek ons op Joiebaby.com om handleidingen te downloaden en nog meer interessante producten van Joie te zien.

BELANGRIJK! AANDACHTIG LEZEN EN BEWAREN VOOR LATER GEBRUIK.

Inhoud

Afbeeldingen	1-9
Inhoud	29
Noodgeval	29
Productinformatie	30
Onderdelenlijst	30
WAARSCHUWING	31
Gebruiksmodi en vereisten	32
Modus voor pasgeborenen met geïntegreerd babyzitje	32
Modus Baby naar binnen gericht	32
Modus Baby naar buiten gericht	32
Rugdraagmodus	33
Privacyscherm en zonwering	33
Scherm voor alle seizoenen	34
Slab	34
Gespafdekkingen	34
Verzorging en onderhoud	34

Noodgeval

Bij een noodsituatie of een ongeluk is het heel belangrijk om uw kind direct te laten verzorgen met eerste hulp en medische behandeling.

Productinformatie

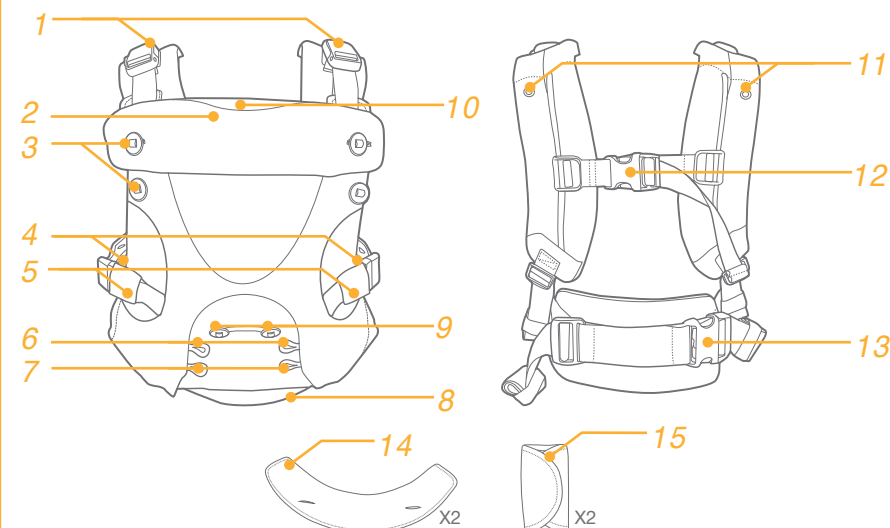
Lees alle aanwijzingen in deze handleiding voordat u het product gebruikt. Als u vragen hebt, kunt u contact opnemen met de verkoper. Sommige functies kunnen verschillen, afhankelijk van het model.

Product	Savvy-zitje
Geschikt voor	3,5 tot 16kg
Materiaal	Kunststoffen, stoffen
Patent nr.	Patent aangevraagd
Gemaakt in	China
Merksnaam	Joie
Website	www.joiebaby.com
Fabrikant	Allison GmbH

Onderdelenlijst

Lees alle aanwijzingen in deze handleiding voordat u het product gebruikt. Als u vragen hebt, kunt u contact opnemen met de verkoper. Sommige functies kunnen verschillen, afhankelijk van het model. Voor de montage is geen gereedschap nodig.

- | | |
|---------------------------------------|--|
| 1 Magnetische schoudergespen | 9 Instelknoppen |
| 2 Hoofdsteun | 10 Privacyscherm en zonwerende zak |
| 3 Hoofdsteunknoppen | 11 Privacyscherm en zonwerende klemmen |
| 4 Instelknoppen beenopening | 12 Instelgesp schouderriem |
| 5 Zijgespen (benen) | 13 Lumbale steunbeugel |
| 6 Instelknop haken 1 | 14 Slab (X2) |
| 7 Instelknop haken 2 | 15 Gespafdekkingen (X2) |
| 8 Zak voor scherm voor alle seizoenen | |



WAARSCHUWING

- ! Controleer om te verzekeren dat alle gespen, klemmen, banden en afstellingen stevig vastzitten voorafgaand aan elk gebruik.
- ! Controleer op gescheurde naden, gescheurde bandjes of stof en beschadigde bevestigingsmiddelen voorafgaand aan elk gebruik.
- ! Stop met het gebruik van het zitje als onderdelen ontbreken of beschadigd zijn.
- ! Het kind moet naar u toe gericht zijn totdat hij of zij het hoofd rechtop kan houden.
- ! Zorg voor een juiste plaatsing van het kind in het product, inclusief plaatsing van de benen.
- ! Zorg ervoor dat de benen van de baby schrijlings in het zitje zitten en dat de armen door de armopeningen steken.
- ! Controleer regelmatig dat uw kind comfortabel en stevig zit in het babyzitje, vooral wanneer het wordt gebruikt als rugdrager.
- ! Voor het voorkomen van gevaren door vallen, moet u ervoor zorgen dat uw kind stevig is geplaatst in het zitje.
- ! Houd uw baby te allen tijde dicht bij u totdat juist bevestigd.
- ! Premature kinderen, kinderen met ademhalingsproblemen en kinderen van jonger dan 4 maanden lopen het grootste risico op verstikking.
- ! Voor baby's met een laag geboortegewicht en kinderen met medische aandoeningen, moet u een professional in de gezondheidszorg om advies vragen voorafgaand aan het gebruik van het product.
- ! Bij het gebruik van het zachte zitje moet u uw kind monitoren.
- ! Kijk uit voor gevaren in de huishoudelijke omgeving, bijv. warmtebronnen, morsen of warme dranken.
- ! Kijk uit bij buigen of vooruit of zijwaarts leunen.
- ! Uw evenwicht kan negatief beïnvloed worden door uw beweging en die van uw kind.
- ! Dit babyzitje is alleen ontworpen voor gebruik door volwassenen tijdens lopen, staan of zitten.
- ! Dit babyzitje is niet geschikt voor gebruik tijdens sportactiviteiten.
- ! Gebruik dit zachte zitje NIET als u een pacemaker gebruikt, omdat de magnetische gespen de pacemaker kunnen belemmeren.
- ! Gebruik NOOIT een zacht zitje wanneer het evenwicht of de mobiliteit verminderd is vanwege oefening, duizeligheid of medische aandoeningen.
- ! Gebruik NOOIT een zacht zitje tijdens activiteiten zoals koken en schoonmaken met een warmtebron of blootstelling aan chemicaliën.
- ! Draag NOOIT een zacht zitje tijdens autorijden of als u een passagier bent in een motorvoertuig.
- ! Ga NOOIT liggen of slapen met de baby in het babyzitje.

Gebruiksmodi en vereisten

zie afbeelding 1

Raadpleeg de woorden hieronder voor juist gebruik van elke productmodus om te zorgen voor de veiligheid van uw kind.

Er zijn vier draagmodi. Gebruik het zitje N IET voor pasgeborenen van minder dan 3,5 kg. 1

Modus voor pasgeborenen met geïntegreerd babyzitje

zie afbeeldingen 2 - 9

! Het kind moet dicht bij u en hoog op uw lichaam zijn geplaatst. Houd het gezicht van uw kind te allen tijde zichtbaar. Gebruik een hoofdsteun voor kinderen die 3,5 - 6,5 kg wegen. Het hoofd van uw baby moet worden ondersteund totdat hij of zij een sterke controle over het hoofd heeft (ongeveer 4 maanden oud).

1. Lus knophaken 2 rond de afstelknoppen. 2
2. Maak de afstelknop voor beenopening vast voor het afstellen van de beenopening op de kleinste, comfortabele maat. 3
3. Maak twee bovenste knoppen vast voor het gebruik van de hoofdsteun. 4
4. Maak de instelgesp van de schouderriem vast en plaats het hoofd door de opening waarbij de gesp op uw rug komt te zitten. 5
5. Maak de gesp voor middelondersteuning vast en stel af zodat het stevig past rond de middel. 6
6. Plaats het kind in het zitje en houd stevig tegen u aan met één hand. Gebruik de andere hand om de magnetische schoudergespen één voor één vast te maken. 7
7. Maak de beengespren vast en stel af op de juiste maat. 8
8. Het zitje is klaar voor gebruik in modus voor pasgeborenen met geïntegreerd babyzitje. 9

Modus Baby naar binnen gericht

zie afbeeldingen 10 - 15

1. Geen afstelknoppen zijn vereist voor naar binnen gericht babyzitje. 10
2. Maak de instelgesp van de schouderriem vast en plaats het hoofd door de opening waarbij de gesp op uw rug komt te zitten. 11
3. Maak de gesp voor middelondersteuning vast en stel af zodat het stevig past rond de middel. 12
4. Plaats het kind in het zitje en houd stevig tegen u aan met één hand. Gebruik de andere hand om de magnetische schoudergespen één voor één vast te maken. 13
5. Maak de beengespren vast en stel af op de juiste maat. 14
6. Het zitje is gereed voor gebruik in de modus Baby naar binnen gericht. 15

Modus Baby naar buiten gericht

zie afbeeldingen 16 - 22

1. Lus knophaken 1 rond de middelste afstelknoppen. 16

2. Maak de instelgesp van de schouderriem vast en plaats het hoofd door de opening waarbij de gesp op uw rug komt te zitten. [17](#)
3. Maak de gesp voor middelondersteuning vast en stel af zodat het stevig past rond de middel. [18](#)
4. Plaats het kind in het zitje en houd stevig tegen u aan met één hand. Gebruik de andere hand om de magnetische schoudergespen één voor één vast te maken. [19](#)
5. Maak de beengespren vast en stel af op de juiste maat. [20](#)
6. Het zitje is gereed voor gebruik in de modus Baby naar buiten gericht. CONTROLEEREN: Zorg ervoor dat de benen van het kind in de "M"-positie vallen als aanbevolen door The International Hip Dysplasia Institute. [21](#) [22](#)

Rugdraagmodus

zie afbeeldingen [23](#) - [35](#)

! Het wordt aanbevolen om de stappen van de rugdraagmodus een paar keer zonder kind in het zitje te oefenen voordat u het met een kind probeert. Het kind mag NOOIT naar buiten kijken in de rugdraagmodus.

1. Begin met het kind in het zitje naar binnen gericht en met één hand tegelijk, maak beide schouderriem los. [23](#) [24](#)
2. Terwijl u met de linkerhand het kind wiegt, schuift u de rechterarm uit de schouderriem. [25](#)
3. Schuif de linkerarm onder de linker schoudergordel. [26](#)
4. Het zitje moet aan één riem over de linker schouder worden gehangen met het kind verzekerd met de rechterhand tegen de rechterheup. [27](#)
5. Terwijl u het kind met de rechterhand verzekert tegen de heup, gebruikt u uw linkerhand om de middelriem en de schouderriemen erom te schuiven. [28](#)
6. Houd uw kind met uw linkerhand tegen uw rug en lus uw rechterarm omhoog door de rechter schouderriem. [29](#)
7. Houd het kind met de rechterarm vast en lus de linkerarm omlaag door de linker schouderriem. [30](#)
8. Trek de schoudergordels omlaag om op een juiste pasvorm vast te maken. [31](#)
9. Stel de afstelriem van de middelste gesp nauwsluitend af. [32](#)
10. CONTROLEER dat alle gespen en klemmen zijn vastgemaakt om te zorgen voor een stevige en veilige pasvorm. Het zitje is nu gereed voor gebruik in de rugdraagmodus. [33](#)
11. Optioneel: Rol de ongebruikte lengte van de afstelbanden op. Zet de rol vast door de kleine lus er omheen te wikkelen. [34](#) [35](#)

Privacyscherm en zonwering

zie afbeeldingen [36](#) - [38](#)

- ! Zorg dat het privacyscherm de mond van het kind niet bedekt en dat het niet te strak over hun hoofd is vastgemaakt.
1. Zorg ervoor dat de hoofdsteun volledig is vastgemaakt en trek de zonwering uit de zak bovenop de flap van de hoofdsteun. [36](#)
 2. Maak de zonnenschermbandjes vast op de klem op de schouderriem van het zitje. [37](#)
 3. Zonwering is verstelbaar en kan op een juiste pasvorm worden afgesteld door het te bevestigen aan verschillende klemmen op de zonwering. [38](#)

Scherm voor alle seizoenen

zie afbeeldingen [39](#) - [41](#)

1. Rol het weersscherm indien nodig uit de zak aan de onderkant van het zitje. [39](#)
2. Bevestig het weersscherm door te bevestigen aan knop van hoofdsteun. Maak vier knoppen vast voor een kleinere baby. [40](#)
Maak twee knoppen vast voor een oudere baby. [41](#)

Slab

zie afbeeldingen [42](#) - [45](#)

1. Zorg ervoor dat de hoofdsteun omlaag is gevouwen en op de plaats is vastgezet met de onderste hoofdsteunknoppen. Berg de extra lengte van de schoudergespafstelling op in de zak aan het bandje van de schoudergesp. [42](#)
2. Dek de voorkant van de hoofdsteun af met de slab door het te bevestigen aan de twee knoppen. [43](#)
3. Wikkel de bovenste flappen van de slab rond beide schoudergesprijen en bevestig elk bandje met haak en lus. [44](#) [45](#)

Gespafdekkingen

zie afbeeldingen [46](#) - [48](#)

1. Zorg ervoor dat de hoofdsteun omlaag is gevouwen en op de plaats is vastgezet met de onderste hoofdsteunknoppen. Berg de extra lengte van de schoudergespafstelling op in de zak aan het bandje van de schoudergesp. [46](#)
2. Wikkel de gespafdekkingen rond de schoudergesprijen, waarbij u de bovenste knop van de hoofdsteun afdekt, en maak de bandjes met haak en lus vast. [47](#) [48](#)

Verzorging en onderhoud

1. Raadpleeg het verzorgingsetiket dat aan de stof van het zitje is bevestigd voor was- en drooginstructies. Het zitje MOET in een waszakje van mesh worden gewassen.
2. Berg zitje, gespafdekkingen en slabben op in een waszakje van mesh wanneer ze niet worden gebruikt.
3. Het is normaal dat materialen vervagen door blootstelling aan zonlicht en na langdurig gebruik slijtage vertonen.
4. Gebruik voor veiligheidsdoeleinden ALLEEN onderdelen geleverd door joie.
5. CONTROLEER regelmatig of alles nog goed werkt. Gebruik de kinderwagen NIET meer als onderdelen zijn gescheurd, gebroken of ontbreken.

IT Benvenuto in Joie™

Congratulazioni per essere entrato a far parte della famiglia Joie! Siamo lieti di potervi accompagnare nella vostra vita insieme al vostro bambino. Grazie a Joie Savvy™, il bambino può godersi un marsupio di alta qualità e completamente certificato secondo gli standard europei EN 13209-2:2015. Leggere attentamente questo manuale e attenersi a ogni procedura per garantire un trasporto confortevole e la migliore protezione per il bambino.

Tenere questo manuale di istruzioni a portata di mano per future consultazioni.

Visitate il nostro sito joiebaby.com per scaricare i manuali e conoscere altri eccezionali prodotti Joie!

IMPORTANTE! LEGGERE ATTENTAMENTE E CONSERVARSI PER FUTURE CONSULTAZIONI.

Indice

Figure	1-9
Indice	35
Emergenza	35
Informazioni sul prodotto	36
Elenco parti	36
AVVERTENZA	37
Modalità d'uso e requisiti	38
Modalità neonato con riduttore integrato	38
Modalità neonato rivolto verso l'interno	38
Modalità neonato rivolto verso l'esterno	38
Posizione sulla schiena	39
Cappuccio estraibile ripara bimbo e protezione solare	39
Protezione per tutte le stagioni	40
Bavaglini	40
Coperture della cintura	40
Cura e manutenzione	40

Emergenza

In caso di emergenza o incidenti, è estremamente importante portare il bambino al pronto soccorso per cure mediche immediate.

Informazioni sul prodotto

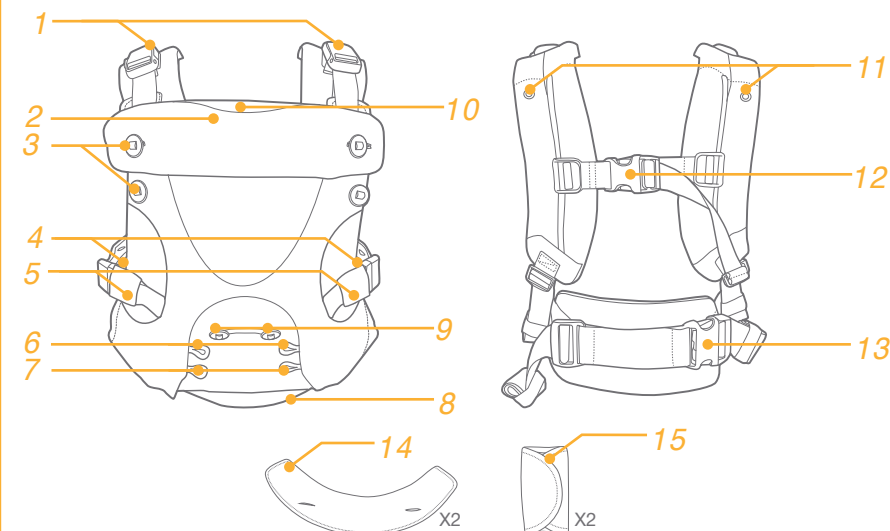
Leggere tutte le istruzioni del presente manuale prima di usare il prodotto. In caso di ulteriori domande, rivolgersi al rivenditore. Alcune funzioni potrebbero variare in base al modello.

Prodotto	Marsupio Savvy
Adatto a	Da 3,5 a 16 kg
Materiali	Plastica, tessuto
N. brevetto	In attesa di brevetto
Prodotto in	Cina
Marca	Joie
Sito web	www.joiebaby.com
Produttore	Allison GmbH

Elenco parti

Leggere tutte le istruzioni del presente manuale prima di usare il prodotto. In caso di ulteriori domande, rivolgersi al rivenditore. Alcune funzioni potrebbero variare in base al modello. Per l'assemblaggio non è necessario nessun attrezzo.

- | | |
|---|--|
| 1 Fibbie magnetiche per le spalle | 9 Pulsanti di regolazione |
| 2 Poggiatesta | 10 Tasca per cappuccio estraibile ripara bimbo e protezione solare |
| 3 Pulsanti per poggiatesta | 11 Agganci per cappuccio estraibile ripara bimbo e protezione solare |
| 4 Pulsanti di regolazione apertura gambe | 12 Fibbia di regolazione delle bretelle |
| 5 Fibbie laterali (per le gambe) | 13 Fibbia di supporto lombare |
| 6 Ganci del pulsante di regolazione 1 | 14 Bavaglini (x2) |
| 7 Ganci del pulsante di regolazione 2 | 15 Coperture della cintura (X2) |
| 8 Copertura di protezione per tutte le stagioni | |



AVVERTENZA

- ! Verificare che tutte le fibbie, i ganci, le bretelle e i dispositivi di regolazione siano fissati prima di ogni utilizzo.
- ! Verificare la presenza di cuciture, bretelle o tessuti strappati o dispositivi di fissaggio danneggiati prima di ogni utilizzo.
- ! Cessare di utilizzare il marsupio in caso di parti mancanti o danneggiate.
- ! Il bambino deve essere rivolto verso il genitore finché non è in grado di tenere sollevata la testa.
- ! Verificare il corretto posizionamento del bambino all'interno del prodotto e la posizione delle gambe.
- ! Assicurarsi che le gambe del bambino siano a cavalcioni nella seduta e che le braccia si estendano attraverso gli appositi fori.
- ! Controllare periodicamente che il bambino sia seduto in modo comodo e sicuro nel marsupio, soprattutto quando lo si utilizza in posizione sulla schiena.
- ! Per evitare il rischio di caduta, assicurarsi che il bambino sia posizionato correttamente nel marsupio.
- ! Tenere sempre il bambino a stretto contatto finché non viene fissato correttamente.
- ! I bambini prematuri, i bambini con problemi respiratori e di età inferiore ai 4 mesi sono a rischio di soffocamento.
- ! Per i neonati sottopeso e bambini con particolari condizioni di salute, consultare un medico prima di usare il prodotto.
- ! Quando si utilizza il marsupio, monitorare il bambino.
- ! Tenere sempre presenti i rischi nell'ambiente domestico, ad esempio fonti di calore, versamento di bevande calde.
- ! Fare attenzione quando ci si china o ci si sporge in avanti o di lato.
- ! L'equilibrio del genitore potrebbe essere compromesso dai suoi movimenti e da quelli del bambino.
- ! Il presente marsupio è progettato per l'uso esclusivo da parte di adulti mentre si cammina, si rimane in piedi o si è seduti.
- ! Il presente marsupio non è adatto per l'uso durante la pratica di attività sportive.
- ! NON utilizzare questo marsupio se si utilizza un pacemaker, in quanto le fibbie magnetiche possono interferire con esso.
- ! NON utilizzare mai il marsupio in caso di difficoltà di equilibrio o movimento dovuti allo svolgimento di attività fisica, sonnolenza o particolari condizioni di salute.
- ! NON utilizzare mai il marsupio mentre si cucina, si fanno le pulizie o in qualsiasi attività che preveda la vicinanza a fonti di calore o l'esposizione a sostanze chimiche.
- ! NON indossare mai il marsupio durante la guida o come passeggero in un veicolo a motore.
- ! NON sdraiarsi o dormire con il bambino nel marsupio.

Modalità d'uso e requisiti

vedere figura 1

Fare riferimento alla dicitura di seguito per un uso corretto di ciascuna modalità del prodotto per garantire la sicurezza del bambino.

Vi sono quattro modalità di trasporto. NON utilizzare il marsupio per neonati di peso inferiore a 3,5 kg. 1

Modalità neonato con riduttore integrato

vedere le figure 2 - 9

! Il bambino deve essere posizionato vicino a sé e in alto sul corpo del genitore. Tenere sempre il viso del bambino visibile in ogni momento. Utilizzare il poggiatesta per bambini di peso compreso tra 3,5 e 6,5 kg. La testa del bambino deve essere sostenuta finché non ha un forte controllo della testa (circa 4 mesi di età).

1. Chiudere i ganci del pulsante 2 attorno ai pulsanti di regolazione. 2
2. Allacciare il pulsante di regolazione del foro della gamba per regolare l'apertura della gamba alla misura più piccola e comoda. 3
3. Allacciare i due pulsanti superiori per utilizzare il poggiatesta. 4
4. Allacciare la fibbia di regolazione della tracolla e far passare la testa attraverso l'apertura con la parte finale della fibbia sulla schiena. 5
5. Allacciare la fibbia di supporto in vita e regolare per garantire una perfetta aderenza alla vita. 6
6. Mettere il bambino nel marsupio e tenerlo stretto contro di sé con una mano. Usare l'altra mano per allacciare le fibbie magnetiche per le spalle una alla volta. 7
7. Allacciare le fibbie per le gambe e regolarle alla misura appropriata. 8
8. Il marsupio è pronto per l'uso in modalità neonato con riduttore integrato. 9

Modalità neonato rivolto verso l'interno

vedere le figure 10 - 15

1. Non è necessario alcun pulsante di regolazione quando si utilizza il marsupio rivolto verso l'interno. 10
2. Allacciare la fibbia di regolazione della tracolla e far passare la testa attraverso l'apertura con la parte finale della fibbia sulla schiena. 11
3. Allacciare la fibbia di supporto in vita e regolare per garantire una perfetta aderenza alla vita. 12
4. Mettere il bambino nel marsupio e tenerlo stretto contro di sé con una mano. Usare l'altra mano per allacciare le fibbie magnetiche per le spalle una alla volta. 13
5. Allacciare le fibbie per le gambe e regolarle alla misura appropriata. 14
6. Il marsupio è pronto per l'uso in modalità neonato rivolto verso l'interno. 15

Modalità neonato rivolto verso l'esterno

vedere le figure 16 - 22

1. Chiudere i ganci del pulsante 1 attorno ai pulsanti di regolazione centrali. 16
2. Allacciare la fibbia di regolazione della tracolla e far passare la testa attraverso l'apertura con la parte finale della fibbia sulla schiena. 17

- Allacciare la fibbia di supporto in vita e regolare per garantire una perfetta aderenza alla vita. **18**
- Mettere il bambino nel marsupio e tenerlo stretto contro di sé con una mano. Usare l'altra mano per allacciare le fibbie magnetiche per le spalle una alla volta. **19**
- Allacciare le fibbie per le gambe e regolarle alla misura appropriata. **20**
- Il marsupio è pronto per l'uso in modalità neonato rivolto verso l'esterno. CONTROLLO: Assicurarsi che le gambe del bambino cadano in posizione "M" come raccomandato dall'International Hip Dysplasia Institute. **21 22**

Posizione sulla schiena

vedere le figure **23 - 35**

! Si consiglia di esercitarsi con le procedure della posizione sulla schiena alcune volte senza un bambino nel marsupio prima di provare con un bambino. Il bambino non deve MAI essere rivolto verso l'esterno in posizione sulla schiena.

- Iniziare con il bambino nel marsupio rivolto verso l'interno e con una mano alla volta allentare entrambe le tracolle. **23 24**
- Con la mano sinistra che culla il bambino, far scorrere il braccio destro fuori dalla tracolla. **25**
- Far scorrere il braccio sinistro sotto la cinghia di regolazione della spalla sinistra. **26**
- Il marsupio deve essere appeso a una cinghia sulla spalla sinistra con il bambino fissato con la mano destra contro l'anca destra. **27**
- Con la mano destra che fissa il bambino all'anca, usare la mano sinistra per far scorrere la fascia e le tracolle. **28**
- Tenere il bambino sulla schiena con la mano sinistra e avvolgere il braccio destro attraverso la tracolla destra. **29**
- Tenere il bambino con il braccio destro e avvolgere il braccio sinistro verso il basso attraverso la tracolla sinistra. **30**
- Tirare verso il basso le cinghie di regolazione delle tracolle per stringere per garantire una perfetta aderenza. **31**
- Regolare la cinghia di regolazione della fibbia centrale per una perfetta aderenza. **32**
- CONTROLLARE che tutte le fibbie e i ganci siano allacciati per garantire un'aderenza sicura. Il marsupio è ora pronto per l'uso in posizione sulla schiena. **33**
- Opzionale: Avvolgere la lunghezza inutilizzata delle cinghie di regolazione. Fissare il rotolo avvolgendo il piccolo anello attorno ad esso. **34 35**

Cappuccio estraibile ripara bimbo e protezione solare

vedere le figure **36 - 38**

! Assicurarsi che il cappuccio ripara bimbo non copra la bocca del bambino o sia fissata troppo stretta sopra la sua testa.

- Assicurarsi che il poggiatesta sia completamente allacciato ed estrarre il parasole dalla tasca sulla parte superiore del lembo del poggiatesta. **36**
- Allacciare le cinghie del parasole al gancio delle bretelle del marsupio. **37**
- La protezione solare è regolabile e può essere regolata per garantire una perfetta aderenza fissandola a diversi ganci sugli spallacci. **38**

Protezione per tutte le stagioni

vedere le figure **39 - 41**

- Srotolare la protezione per le intemperie dalla tasca nella parte inferiore del marsupio, se necessario. **39**
- Collegare la protezione per le intemperie fissandola al pulsante del poggiatesta. Allacciare quattro pulsanti per i bambini più piccoli. **40**
Allacciare due pulsanti per i bambini più grandi. **41**

Bavaglini

vedere le figure **42 - 45**

- Assicurarsi che il poggiatesta sia piegato e fissato in posizione con i pulsanti del poggiatesta inferiori. Riporre la lunghezza extra di regolazione della fibbia per le spalle nella tasca sulla cinghia della fibbia per le spalle. **42**
- Coprire la parte anteriore del poggiatesta con la pettorina fissandola ai due pulsanti. **43**
- Avvolgere le alette superiori del bavaglino attorno ad entrambe le cinghie della fibbia per le spalle e allacciare le chiusure in velcro. **44 45**

Coperture della cintura

vedere le figure **46 - 48**

- Assicurarsi che il poggiatesta sia piegato e fissato in posizione con i pulsanti del poggiatesta inferiori. Riporre la lunghezza extra di regolazione della fibbia per le spalle nella tasca sulla cinghia della fibbia per le spalle. **46**
- Avvolgere le coperture della cintura attorno alla cinghia della fibbia per le spalle, coprendo il pulsante del poggiatesta superiore, e allacciare le chiusure in velcro. **47 48**

Cura e manutenzione

- Fare riferimento all'etichetta di cura fissata al tessuto del marsupio per istruzioni di lavaggio e asciugatura. Il marsupio DEVE essere lavato all'interno di una sacca per biancheria in rete.
- Conservare il marsupio, le fodere per l'imbracatura e le bavaglini in un sacchetto per biancheria in rete quando non vengono utilizzati.
- È normale che i tessuti si scoloriscano per effetto della luce solare e che presentino tracce di usura dopo un lungo periodo d'uso.
- Per motivi di sicurezza, utilizzare ESCLUSIVAMENTE parti fornite da Joie.
- VERIFICARE periodicamente che tutto funzioni correttamente. Se alcune parti sono danneggiate, rotte o mancanti, CESSARE di utilizzare questo prodotto.

¡Enhorabuena por unirse a la familia Joie! Estamos encantados de formar parte de su vida y la de su pequeño. Cuando utilice Joie Savvy™, su bebé disfrutará de un portabebés de alta calidad, totalmente certificado y aprobado por las normas de seguridad europeas EN 13209-2:2015. Lea detenidamente este manual y siga cada paso para garantizar un transporte confortable y la máxima protección para su bebé.

Tenga a mano este manual de instrucciones para futuras consultas.

Visítenos en Joiebaby.com para descargar manuales y conocer otros fantásticos productos de Joie.

¡IMPORTANTE! LEER ATENTAMENTE Y MANTENER PARA REFERENCIA FUTURA.

Contenido

Imágenes	1-9
Contenido	41
Emergencia	41
Información del producto	42
Lista de piezas	42
ADVERTENCIA	43
Modos y requisitos de uso	44
Modo de recién nacido con asiento para recién nacido integrado	44
Modo de bebé orientado hacia adentro	44
Modo de bebé orientado hacia afuera	44
Modo de transporte en la espalda	45
Protector de privacidad y parasol	45
Protector contra la intemperie	46
Peto	46
Cubiertas del arnés	46
Cuidados y mantenimiento	46

Emergencia

En caso de emergencia o accidente, es muy importante que su bebé reciba primeros auxilios y tratamiento médico de inmediato.

Información del producto

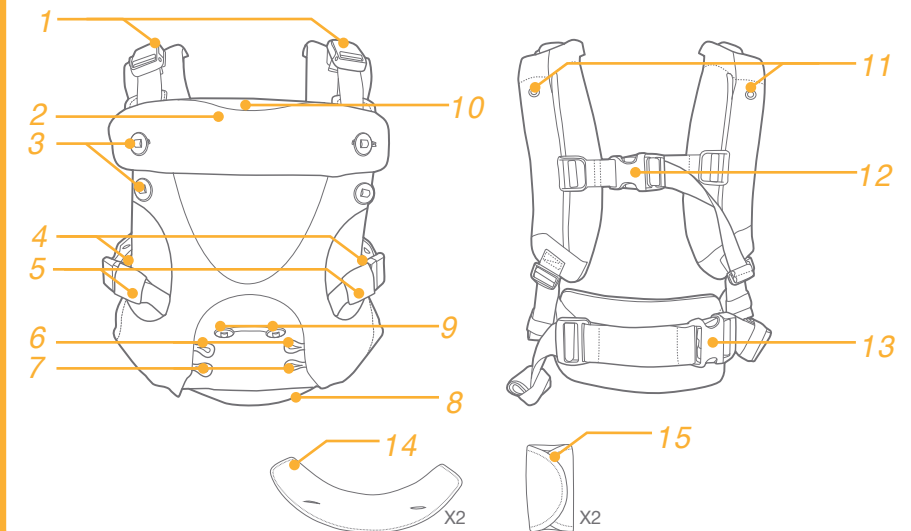
Lea todas las instrucciones incluidas en este manual antes de utilizar este producto. Si tiene alguna duda, póngase en contacto con su proveedor. Algunas características pueden variar según el modelo.

Producto	Portabebés Savvy
Adecuado para	De 3,5 a 16 kg
Materiales	Plásticos y telas
N.º de patente	Pendiente de patentes
Lugar de fabricación	China
Nombre de la marca	Joie
Sitio web	www.joiebaby.com
Fabricante	Allison GmbH

Lista de piezas

Lea todas las instrucciones incluidas en este manual antes de utilizar este producto. Si tiene alguna pregunta más, consulte al distribuidor. Algunas características pueden variar según el modelo. No se necesita ninguna herramienta para el montaje.

- | | |
|---|---|
| 1 Hebillas magnéticas para los hombros | 9 Botones de ajuste |
| 2 Reposacabezas | 10 Bolsillo del protector de privacidad y del parasol |
| 3 Botones del reposacabezas | 11 Broches del protector de privacidad y del parasol |
| 4 Botones de ajuste de la abertura de las piernas | 12 Hebilla de ajuste de la correa para los hombros |
| 5 Hebillas laterales (pierna) | 13 Hebilla del soporte lumbar |
| 6 Ganchos de los botones de ajuste 1 | 14 Peto (X2) |
| 7 Ganchos de los botones de ajuste 2 | 15 Cubiertas del arnés (X2) |
| 8 Bolsillo del protector contra la intemperie | |



ADVERTENCIA

- ! Asegúrese de que todas las hebillas, broches, correas y ajustes estén seguros antes de cada uso.
- ! Compruebe que no haya costuras rasgadas, correas o telas rotas y sujeciones dañadas antes de cada uso.
- ! Deje de usar el portabebés si faltan piezas o están dañadas.
- ! El niño debe mirar hacia usted hasta que pueda mantener la cabeza erguida.
- ! Asegúrese de que el niño y sus piernas están bien colocados en el producto.
- ! Asegúrese de que las piernas del bebé estén a horcajadas sobre el asiento y que los brazos se extiendan a través de los orificios de los brazos.
- ! Compruebe regularmente que su hijo esté sentado de manera cómoda y segura en el portabebés, especialmente cuando lo utilice como portabebés colocado en la espalda.
- ! Para evitar riesgos de caída, asegúrese de que el niño esté bien colocado en el portabebés.
- ! Sostenga a su bebé cerca en todo momento hasta que esté correctamente acoplado.
- ! Los bebés prematuros, los bebés con problemas respiratorios y los bebés menores de 4 meses tienen mayor riesgo de asfixia.
- ! Para bebés con bajo peso al nacer y niños con afecciones médicas, consulte a un profesional de la salud antes de usar el producto.
- ! Cuando use el portabebés blando, supervise a su hijo.
- ! Esté atento a los peligros en el entorno doméstico, por ejemplo, fuentes de calor o derramamiento de bebidas calientes.
- ! Tenga cuidado al inclinarse hacia adelante o hacia los lados.
- ! Su propio movimiento y el de su hijo pueden afectar negativamente a su equilibrio.
- ! Este portabebés está diseñado para que lo usen los adultos solamente cuando caminen, estén de pie o sentados.
- ! Este portabebés no es adecuado para su uso durante actividades deportivas.
- ! NO use este portabebés blando si usa un marcapasos, ya que las hebillas magnéticas pueden interferir con el marcapasos.
- ! NUNCA use un portabebés blando cuando el equilibrio o la movilidad se ven afectados por el ejercicio, la somnolencia o las condiciones médicas.
- ! NUNCA use un portabebés blando cuando realice actividades tales como cocinar y limpiar que tengan asociada una fuente de calor o la exposición a sustancias químicas.
- ! NUNCA use un portabebés blando mientras conduce o es pasajero en un vehículo motorizado.
- ! NUNCA se acueste o duerma con el bebé en el portabebés.

Modos y requisitos de uso

Consulte la imagen 1

Consulte la siguiente información para conocer el uso adecuado de cada modo del producto para garantizar la seguridad de su hijo.

Hay cuatro modos para transportar el bebé: NO utilice el portabebés con recién nacidos que pesen menos de 3,5 kg. 1

Modo de recién nacido con asiento para recién nacido integrado

consulte las imágenes 2 - 9

! El bebé debe colocarse cerca de usted y en la parte alta de su cuerpo. Mantenga la cara del bebé visible para usted en todo momento. Utilice el reposacabezas para niños que pesen entre 3,5 y 6,5 kg. La cabeza del bebé debe apoyarse hasta que dicho bebé tenga un buen control de la cabeza (aproximadamente 4 meses de edad).

1. Enganche los ganchos de los botones 2 alrededor de los botones de ajuste. 2
2. Apriete el botón de ajuste del orificio de las piernas para ajustar la abertura de las piernas al tamaño más pequeño y cómodo. 3
3. Apriete los botones superiores para usar el reposacabezas. 4
4. Abroche la hebilla de ajuste de la correa de los hombros y pase la cabeza por la abertura con la hebilla en la espalda. 5
5. Abroche la hebilla del soporte de la cintura y ajústela para que quede ceñida alrededor de la cintura. 6
6. Coloque al niño en el portabebés y sujételo firmemente con una mano. Use la otra mano para abrochar las hebillas magnéticas de los hombros de una en una. 7
7. Abroche las hebillas de las piernas y ajústelas al tamaño apropiado. 8
8. El portabebés está listo para usar en modo de recién nacido con asiento para recién nacido integrado. 9

Modo de bebé orientado hacia adentro

consulte las imágenes 10 - 15

1. No se requieren botones de ajuste para el asiento del bebé orientado hacia adentro. 10
2. Abroche la hebilla de ajuste de la correa de los hombros y pase la cabeza por la abertura con la hebilla en la espalda. 11
3. Abroche la hebilla del soporte de la cintura y ajústela para que quede ceñida alrededor de la cintura. 12
4. Coloque al niño en el portabebés y sujételo firmemente con una mano. Use la otra mano para abrochar las hebillas magnéticas de los hombros de una en una. 13
5. Abroche las hebillas de las piernas y ajústelas al tamaño apropiado. 14
6. El portabebés está listo para usarse en el modo de bebé orientado hacia adentro. 15

Modo de bebé orientado hacia afuera

consulte las imágenes 16 - 22

1. Enganche los ganchos de los botones 1 alrededor de los botones de ajuste centrales. **16**
2. Abroche la hebilla de ajuste de la correa de los hombros y pase la cabeza por la abertura con la hebilla en la espalda. **17**
3. Abroche la hebilla del soporte de la cintura y ajústela para que quede ceñida alrededor de la cintura. **18**
4. Coloque al niño en el portabebés y sujételo firmemente con una mano. Use la otra mano para abrochar las hebillas magnéticas de los hombros de una en una. **19**
5. Abroche las hebillas de las piernas y ajústelas al tamaño apropiado. **20**
6. El portabebés está listo para usarse en el modo de bebe orientado hacia afuera. COMPROBAR: Asegúrese de que las piernas del niño caigan en posición de “M” según la recomendación del Instituto Internacional de Displasia de Cadera. **21 22**

Modos de transporte en la espalda

consulte las imágenes **23 - 35**

! Le recomendamos practicar los pasos del modo de transporte en la espalda varias veces sin un bebé en el portabebés antes de intentarlo con un bebé. El bebé NUNCA debe estar orientado hacia afuera en el modo de transporte en la espalda.

1. Empiece con el niño en el portabebés mirando hacia adentro y, con una mano, afloje ambas correas de los hombros de una en una. **23 24**
2. Con la mano izquierda sosteniendo al niño, deslice el brazo derecho fuera de la correa de los hombros. **25**
3. Deslice el brazo izquierdo debajo de la correa de ajuste del hombro izquierdo. **26**
4. El portabebés debe colgarse de una correa sobre el hombro izquierdo con el niño sujeto con la mano derecha contra la cadera derecha. **27**
5. Con la mano derecha sujetando al niño a la cadera, use la mano izquierda para deslizar la banda de la cintura y las correas de los hombros alrededor. **28**
6. Sostenga al niño en su espalda con la mano izquierda y pase el brazo derecho hacia arriba a través de la correa del hombro derecho. **29**
7. Sostenga al niño con el brazo derecho y pase el brazo izquierdo hacia abajo a través de la correa del hombro izquierdo. **30**
8. Tire hacia abajo de las correas de ajuste de los hombros para ajustarlas adecuadamente. **31**
9. Regule la correa de ajuste de la hebilla central para que quede ceñida. **32**
10. COMPRUEBE que todas las hebillas y broches estén abrochados para garantizar un ajuste seguro. El portabebés ahora está listo para usarse en el modo de transporte en la espalda. **33**
11. Opcional: enrolle la longitud no utilizada de las correas de ajuste. Asegure el rollo envolviendo el lazo pequeño a su alrededor. **34 35**

Protector de privacidad y parasol

consulte las imágenes **36 - 38**

! Asegúrese de que el protector de privacidad no tape la boca del bebé o esté demasiado apretado sobre su cabeza.

1. Asegúrese de que el reposacabezas esté completamente abrochado y saque el parasol del bolsillo de la parte superior de la solapa del reposacabezas. **36**
2. Abroche las correas del parasol al broche de las correas para los hombros del portabebés. **37**

3. El parasol es ajustable y se puede regular para conseguir un ajuste apropiado colocándolo en los diferentes broches del parasol. **38**

Protector contra la intemperie

consulte las imágenes **39 - 41**

1. Desenrolle el protector contra la intemperie del bolsillo que se encuentra en la parte inferior del portabebés cuando sea necesario. **39**
2. Coloque el protector contra la intemperie sujetándolo al botón del reposacabezas. Apriete cuatro botones para bebés más pequeños. **40**
Apriete dos botones para bebés más mayores. **41**

Peto

consulte las imágenes **42 - 45**

1. Asegúrese de que el reposacabezas esté doblado hacia abajo y asegurado en su lugar con los botones inferiores del reposacabezas. Guarde la longitud adicional del ajuste de la hebilla de los hombros en el bolsillo de la cinta de dicha hebilla. **42**
2. Cubra la parte delantera del reposacabezas con el peto acoplándolo en los dos botones. **43**
3. Envuelva las solapas superiores del peto alrededor de las dos correas de las hebillas de los hombros y apriete las correas de velcro. **44 45**

Cubiertas del arnés

consulte las imágenes **46 - 48**

1. Asegúrese de que el reposacabezas esté doblado hacia abajo y asegurado en su lugar con los botones inferiores del reposacabezas. Guarde la longitud adicional del ajuste de la hebilla de los hombros en el bolsillo de la cinta de dicha hebilla. **46**
2. Envuelva las cubiertas del arnés alrededor de la correa de la hebilla del hombro, cubriendo el botón superior del reposacabezas, y ajuste las correas de velcro. **47 48**

Cuidados y mantenimiento

1. Consulte la etiqueta de mantenimiento acoplada a la tela del portabebés para conocer las instrucciones de lavado y secado. El portabebés DEBE lavarse dentro de una bolsa de malla para colada.
2. Guarde el portabebés, las cubiertas del arnés y los baberos en una bolsa de malla para colada cuando no los use.
3. Es normal que la tela se decolore debido a la luz del sol, y se desgaste y se rompa después de un largo periodo de uso.
4. Por motivos de seguridad, utilice ÚNICAMENTE piezas proporcionadas por joie.
5. COMPRUEBE con regularidad que todo funcione correctamente. Si falta alguna pieza o si alguna de ellas está rota o desgastada, DEJE de utilizar este producto.

PT Bem-vindo à Joie™

Parabéns por se tornar membro da família Joie! Estamos satisfeitos por fazer parte da sua vida e da vida do seu filho. Enquanto o seu filho utiliza o Joie Savvy™, ele desfruta de um porta-bebés de elevada qualidade, totalmente certificada e aprovada pelas normas de segurança europeias EN 13209-2:2015. Leia atentamente este manual e execute cada passo para garantir um transporte confortável e a melhor proteção para o seu filho.

Guarde o manual de instruções para referência futura.

Visite-nos em Joiebaby.com para transferir os manuais e conhecer outros produtos interessantes da Joie.

IMPORTANTE! LEIA ATENTAMENTE E GUARDE PARA CONSULTA FUTURA.

Índice

Figuras	1-9
Índice	47
Emergência	47
Informações sobre o produto	48
Lista de componentes	48
AVISO	49
Requisitos e modos de utilização	50
Modo para recém-nascidos com assento para recém-nascidos integrado	50
Modo de criança virada para dentro	50
Modo de criança virada para fora	50
Modo de transporte nas costas	51
Proteção de privacidade e proteção solar	51
Proteção para todas as estações	52
Babete	52
Capas das alças	52
Cuidado e manutenção	52

Emergência

Em caso de emergência ou acidente, é importante prestar imediatamente os primeiros socorros e tratamento médico ao seu filho.

Informações sobre o produto

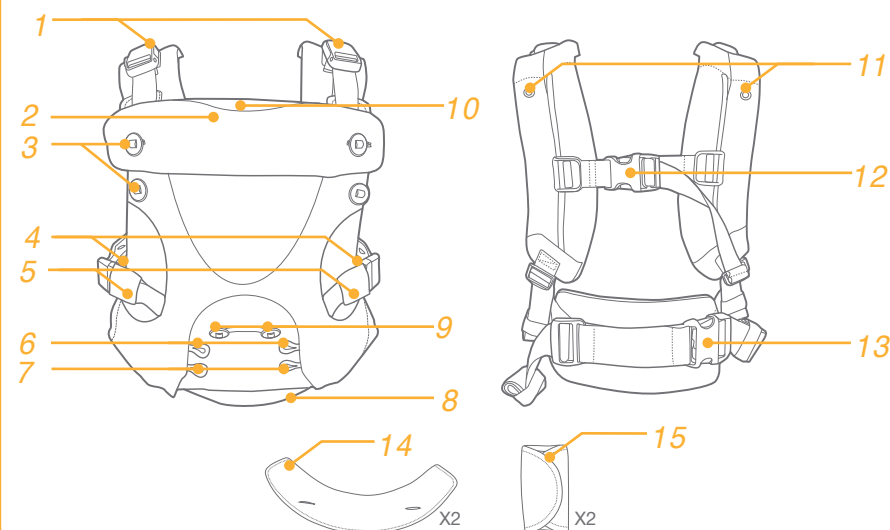
Leia atentamente todas as instruções deste manual antes de utilizar este produto. Se tiver questões, consulte o revendedor. Algumas características podem variar dependendo do modelo.

Produto	Porta-bebés Savvy
Adequado para	3,5 a 16 kg
Materiais	Plástico, tecido
N.º de patente	Patente pendente
Fabricado na	China
Nome da marca	Joie
Web site	www.joiebaby.com
Fabricante	Allison GmbH

Lista de componentes

Leia atentamente todas as instruções deste manual antes de utilizar este produto. Se tiver questões, consulte o revendedor. Algumas características podem variar dependendo do modelo. Não são necessárias ferramentas para a montagem.

- | | |
|---|--|
| 1 Fivelas magnéticas das alças | 9 Botões de ajuste |
| 2 Apoio de cabeça | 10 Bolso de proteção de privacidade e proteção solar |
| 3 Botões do apoio de cabeça | 11 Molas de proteção de privacidade e proteção solar |
| 4 Botões de ajuste das aberturas das pernas | 12 Fivela de ajuste da correia de ombros |
| 5 Fivelas laterais (pernas) | 13 Fivela de apoio lombar |
| 6 Ganchos dos botões de ajuste 1 | 14 Babete (X2) |
| 7 Ganchos dos botões de ajuste 2 | 15 Capas das alças (X2) |
| 8 Bolso de proteção para todas as estações | |



AVISO

- ! Certifique-se de que todas as fivelas, molas, correias e botões de ajuste estão apertados antes de cada utilização.
- ! Verifique a existência de costuras rasgadas, correias ou tecido desgastados ou elementos de fixação danificados antes de cada utilização.
- ! Interrompa a utilização do porta-bebés se algum dos componentes estiver em falta ou danificado.
- ! A criança deve ficar voltada para si até conseguir manter a cabeça na posição vertical.
- ! Garanta a colocação correta da criança no produto, incluindo a colocação das pernas.
- ! Certifique-se de que as pernas do bebé estão uma de cada lado do assento e os braços passam pelos orifícios para os braços.
- ! Verifique regularmente se a criança está sentada com conforto e segurança no porta-bebés, especialmente quando utiliza o produto para transporte nas costas.
- ! Para evitar o risco de queda, certifique-se de que a criança está posicionada de forma segura no porta-bebés.
- ! Segure sempre no bebé com firmeza até estar corretamente preso.
- ! Bebés prematuros, bebés com problemas respiratórios e bebés com menos de 4 meses correm maior risco de asfixia.
- ! Para bebés com baixo peso à nascença e crianças com condições médicas, procure aconselhamento junto de um profissional de saúde antes de utilizar o produto.
- ! Supervisione a criança enquanto utiliza o porta-bebés.
- ! Tenha atenção aos riscos no ambiente doméstico, tais como, fontes de calor e derrame de bebidas quentes.
- ! Tenha atenção quando se inclinar para a frente ou para os lados.
- ! O seu equilíbrio pode ser adversamente afetado pelo seu movimento e pelo movimento da criança.
- ! Este porta-bebés foi concebido para ser utilizado por adultos apenas em caminhada, de pé ou sentados.
- ! Este porta-bebés não é adequado para ser utilizado durante atividades desportivas.
- ! NÃO utilize este porta-bebés se usar pacemaker, pois as fivelas magnéticas podem interferir com o mesmo.
- ! NUNCA utilize um porta-bebés quando o equilíbrio ou a mobilidade estiverem comprometidas devido a exercício, sonolência ou condições médicas.
- ! NUNCA utilize o porta-bebés quando iniciar atividades que envolvam uma fonte de calor ou exposição a produtos químicos, como cozinhar e limpar.
- ! NUNCA utilize o porta-bebés enquanto conduz ou é transportado num veículo motorizado.
- ! NUNCA se deite ou durma com o bebé no porta-bebés.

Requisitos e modos de utilização

ver imagem 1

Consulte o texto abaixo para utilizar o produto corretamente em cada modo e garantir a segurança da criança. Existem quatro modos de transporte. NÃO utilize o porta-bebés com recém-nascidos com menos de 3,5 kg.

1

Modo para recém-nascidos com assento para recém-nascidos integrado

ver imagens 2 - 9

! A criança deve ser posicionada perto de si e elevada no seu corpo. Mantenha o rosto da criança sempre visível para si. Utilize o apoio de cabeça para crianças entre 3,5 kg e 6,5 kg. A cabeça da criança deve ser suportada até que ela possua um forte controlo da cabeça (aproximadamente 4 meses de idade).

1. Passe os ganchos dos botões 2 à volta dos botões de ajuste. 2
2. Aperte o botão de ajuste do orifício das pernas para ajustar a abertura das pernas para o tamanho mais pequeno e confortável. 3
3. Aperte os dois botões superiores para utilizar o apoio de cabeça. 4
4. Aperte a fivela de ajuste das alças e passe a cabeça pela abertura com a fivela a pousar nas suas costas. 5
5. Aperte a fivela de apoio de cintura e ajuste firmemente à volta da cintura. 6
6. Coloque a criança no porta-bebés e segure-a firmemente contra si com uma mão. Utilize a outra mão para apertar as fivelas magnéticas das alças, uma de cada vez. 7
7. Aperte as fivelas das pernas e ajuste para o tamanho adequado. 8
8. O porta-bebés está pronto para ser utilizado no modo para recém-nascidos com assento para recém-nascidos integrado. 9

Modo de criança virada para dentro

ver imagens 10 - 15

1. Os botões de ajuste não são necessários para o assento com a criança voltada para dentro. 10
2. Aperte a fivela de ajuste das alças e passe a cabeça pela abertura com a fivela a pousar nas suas costas. 11
3. Aperte a fivela de apoio de cintura e ajuste firmemente à volta da cintura. 12
4. Coloque a criança no porta-bebés e segure-a firmemente contra si com uma mão. Utilize a outra mão para apertar as fivelas magnéticas das alças, uma de cada vez. 13
5. Aperte as fivelas das pernas e ajuste para o tamanho adequado. 14
6. O porta-bebés está pronto para ser utilizado no modo de criança virada para dentro. 15

Modo de criança virada para fora

ver imagens 16 - 22

1. Passe os ganchos dos botões 1 à volta do centro dos botões de ajuste. 16

2. Aperte a fivela de ajuste das alças e passe a cabeça pela abertura com a fivela a pousar nas suas costas. [17](#)
3. Aperte a fivela de apoio de cintura e ajuste firmemente à volta da cintura. [18](#)
4. Coloque a criança no porta-bebés e segure-a firmemente contra si com uma mão. Utilize a outra mão para apertar as fivelas magnéticas das alças, uma de cada vez. [19](#)
5. Aperte as fivelas das pernas e ajuste para o tamanho adequado. [20](#)
6. O porta-bebés está pronto para ser utilizado no modo de criança virada para fora. VERIFIQUE: Certifique-se de que as pernas da criança formam a posição "M", conforme recomendado pelo International Hip Dysplasia Institute. [21](#) [22](#)

Modo de transporte nas costas

ver imagens [23](#) - [35](#)

! Recomendamos que pratique algumas vezes os passos do modo de transporte nas costas sem a criança no porta-bebés antes de tentar fazê-lo com a criança. A criança NUNCA deve estar virada para fora no modo de transporte nas costas.

1. Comece com a criança virada para dentro no porta-bebés e, com uma mão de cada vez, solte as duas alças. [23](#) [24](#)
2. Com a mão esquerda a apoiar a criança, retire o braço direito da alça. [25](#)
3. Passe o braço esquerdo sob a correia de ajuste da alça esquerda. [26](#)
4. O porta-bebés deve ficar pendurado por uma alça sobre o ombro esquerdo com a criança apoiada na mão direita contra a anca direita. [27](#)
5. Com a mão direita a segurar a criança contra a anca, utilize a mão esquerda para deslizar a correia de cintura e as correias de ombro à sua volta. [28](#)
6. Segure a criança nas suas costas com a mão esquerda e passe o braço direito pela correia do ombro direito. [29](#)
7. Segure na criança com o braço direito e passe o braço esquerdo pela correia do ombro esquerdo. [30](#)
8. Puxe as correias de ajuste das alças para baixo para apertar até obter o ajuste adequado. [31](#)
9. Aperte a correia de ajuste da fivela central para um ajuste confortável. [32](#)
10. CERTIFIQUE-SE de que todas as fivelas e molas estão apertadas para garantir um ajuste firme e seguro. O porta-bebés está pronto para ser utilizado no modo de transporte nas costas. [33](#)
11. Opcional: Role para cima a porção das correias de ajuste não utilizada. Prenda o rolo envolvendo o pequeno laço à sua volta. [34](#) [35](#)

Proteção de privacidade e proteção solar

ver imagens [36](#) - [38](#)

! Certifique-se de que a proteção de privacidade não está a cobrir a boca da criança nem está demasiado apertada sobre a sua cabeça.

1. Certifique-se de que o apoio de cabeça está totalmente apertado e retire o para-sol do bolso na parte superior da aba do apoio de cabeça. [36](#)
2. Aperte as correias do para-sol à mola nas alças do porta-bebés. [37](#)
3. A proteção solar é ajustável e pode ser ajustada para um tamanho adequado apertando duas molas diferentes na proteção solar. [38](#)

Proteção para todas as estações

ver imagens [39](#) - [41](#)

1. Desenrole a proteção contra intempéries do bolso na parte inferior do porta-bebés quando necessário. [39](#)
2. Aplique a proteção contra intempéries apertando o botão do apoio de cabeça. Aperte quatro botões para um bebé mais pequeno. [40](#)
Aperte dois botões para um bebé mais velho. [41](#)

Babete

ver imagens [42](#) - [45](#)

1. Certifique-se de que o apoio de cabeça está recolhido e fixo com os botões do apoio de cabeça inferiores. Armazene a porção adicional do ajuste da fivela da alça no bolso na correia da alça com fivela. [42](#)
2. Tape a parte frontal do apoio de cabeça com o babete prendendo-o com os dois botões. [43](#)
3. Coloque as abas superiores do babete à volta de ambas as correias das alças com fivela e aperte as faixas de velcro. [44](#) [45](#)

Capas das alças

ver imagens [46](#) - [48](#)

1. Certifique-se de que o apoio de cabeça está recolhido e fixo com os botões do apoio de cabeça inferiores. Armazene a porção adicional do ajuste da fivela da alça no bolso na correia da alça com fivela. [46](#)
2. Coloque as capas das alças à volta da correia da alça com fivela, tapando o botão superior do apoio de cabeça, e aperte as faixas de velcro. [47](#) [48](#)

Cuidado e manutenção

1. Consulte as instruções de lavagem e secagem na etiqueta afixada no tecido do porta-bebés. O porta-bebés DEVE ser lavado dentro de um saco de rede para lavagem.
2. Armazene o porta-bebés, as capas das alças e os babetes no saco de rede para lavagem quando não estiver a utilizar.
3. É normal que o tecido desvaneça devido à luz solar e que apresente desgaste após um longo período de utilização.
4. Por motivos de segurança, utilize APENAS as peças fornecidas pela joie.
5. VERIFIQUE regularmente se tudo funciona corretamente. Se alguma peça estiver rasgada, partida ou em falta, INTERROMPA a utilização deste produto.

Gratulujemy zostania członkiem rodziny Joie! Bardzo się cieszymy z możliwości wzięcia udziału w życiu Państwa dziecka. Podczas korzystania z Joie Savvy™, Państwa dziecko korzysta z najwyższej jakości, w pełni certyfikowanego nosidełka, zgodnego z Europejską normą bezpieczeństwa EN 13209-2:2015. Prosimy o uważne przeczytanie tego podręcznika i wykonanie każdej czynności, aby zapewnić noszenie i najlepsze zabezpieczenie dziecka.

Ten podręcznik należy zachować do przyszłego wykorzystania.

Odwiądź nas pod adresem joiebaby.com w celu pobrania podręczników i sprawdzenia, innych ekscytujących produktów Joie.

WAŻNE! DOKŁADNIE PRZECZYTAJ I ZACHOWAJ DO PRZYSZŁEGO WYKORZYSTANIA

Spis treści

Rysunki	1-9
Spis treści	53
Sytuacja zagrożenia	53
Informacje o produkcie	54
Lista części	54
OSTRZEŻENIE	55
Tryby używania i wymagania	56
Tryb Niemowlę ze zintegrowanym siedzeniem dla niemowlęcia	56
Tryb skierowania niemowlęcia do siebie	56
Tryb skierowania niemowlęcia od siebie	56
Tryb noszenia na plecach	57
Ośłona izolująca i osłona przeciwsłoneczna	57
Ośłona wielosezonowa	58
Śliniak	58
Oślony uprząży	58
Pielęgnacja i konserwacja	58

Sytuacja zagrożenia

W sytuacji zagrożenia lub po wypadku, najważniejsze jest, aby udzielić dziecku pierwszej pomocy i jak najszybciej poddać je leczeniu medycznemu.

Informacje o produkcie

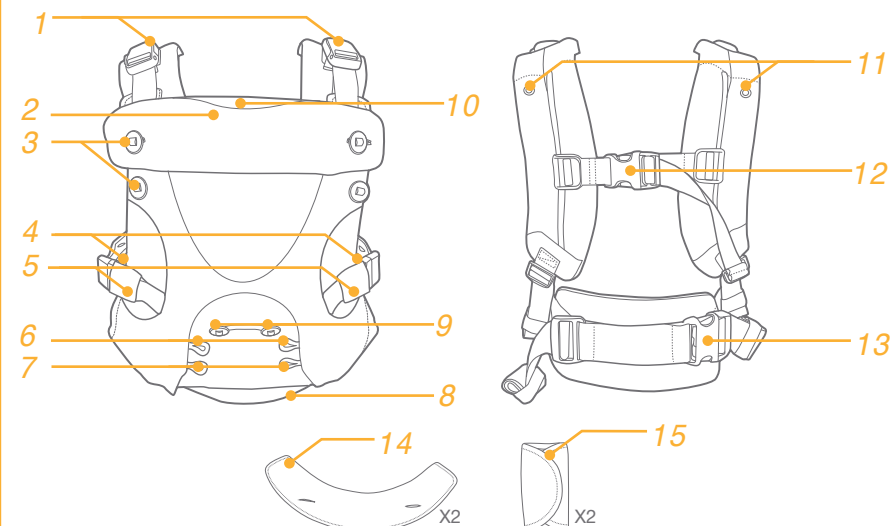
Przed rozpoczęciem używania tego produktu, należy przeczytać wszystkie instrukcje z tego podręcznika. W przypadku jakichkolwiek dalszych pytań, należy się skonsultować ze sprzedawcą. Niektóre funkcje zależą od modelu.

Produkt	Nosidełko Savvy
Odpowiednie dla	Dzieci o wadze 3,5 do 16kg
Materiały	Tworzywa sztuczne, tkaniny
Nr patentu	Patent zgłoszony
Wyprodukowano w	Chinach
Nazwa marki	Joie
Strona internetowa	www.joiebaby.com
Producent	Allison GmbH

Lista części

Przed rozpoczęciem używania tego produktu, należy przeczytać wszystkie instrukcje z tego podręcznika. W przypadku jakichkolwiek dalszych pytań, należy się skonsultować ze sprzedawcą. Niektóre funkcje zależą od modelu. Montaż nie wymaga użycia żadnych dodatkowych narzędzi.

- | | |
|---|---|
| 1 Sprzączki z zamknięciem magnetycznym na ramiona | 9 Przycisk regulacji |
| 2 Oparcie głowy | 10 Osłona izolująca i kieszeń osłony przeciwsłonecznej |
| 3 Przyciski podparcia głowy | 11 Zatrzaski osłony izolującej i osłony przeciwsłonecznej |
| 4 Przyciski regulacji otwarcia na nogi | 12 Sprzączka regulacji pasa na ramiona |
| 5 Sprzączki boczne (Nogi) | 13 Sprzączka podparcia lędźwi |
| 6 Haczyki przycisku regulacji 1 | 14 Śliniak (X2) |
| 7 Haczyki przycisku regulacji 2 | 15 Osłony uprząży (X2) |
| 8 Kieszeń osłony wielosezonowej | |



OSTRZEŻENIE

- ! Przed każdym użyciem sprawdź, czy są bezpieczne wszystkie sprzączki, zatrzaski, pasy i regulatory.
- ! Przed każdym użyciem sprawdź, czy nie są przetarte szwy, pasy lub materiał oraz, czy nie są uszkodzone elementy mocujące.
- ! Zaprzestań używania nosidła, jeśli wykryte zostaną brakujące lub uszkodzone części.
- ! Dziecko należy umieścić w kierunku do siebie, do czasu, gdy on lub ona będą mogli trzymać głowę pionowo.
- ! Upewnij się, co do prawidłowego umieszczenia dziecka w produkcie, włącznie z rozmieszczeniem nóg.
- ! Upewnij się, że nogi dziecka są rozstawione okraciem na siedzeniu, a ramiona są wysunięte przez otwory na ramiona.
- ! Należy regularnie sprawdzać, czy dziecko jest wygodnie i bezpiecznie osadzone w nosidélku, szczególnie podczas używania do noszenia na plecach.
- ! Aby zapobiec zagrożeniom spowodowanym upadkiem, należy się upewnić, że dziecko jest bezpiecznie umieszczone w nosidélku.
- ! Aż do prawidłowego zamocowania, dziecko należy przez cały czas mocno trzymać.
- ! Największe zagrożenie uduszenia istnieje w odniesieniu do wcześniaków, niemowląt z problemami oddechowymi oraz dla dzieci w wieku poniżej 4 miesięcy.
- ! W odniesieniu do dzieci o niskiej urodzeniowej masie ciała i dzieci w stanach medycznych, przed użyciem tego produktu, należy się skonsultować z lekarzem.
- ! Podczas używania miękkiego nosidła, dziecko należy monitorować.
- ! Należy uważać na zagrożenia w środowisku domowym, np. źródła ciepła, rozlanie gorących napojów.
- ! Należy uważać podczas nachylania się lub wychylania do przodu lub na boki.
- ! Ruch może mieć niekorzystny wpływ na równowagę, a tym samym na dziecko.
- ! To nosidélko dziecka jest przeznaczone do używania przez dorosłych wyłącznie podczas chodzenia, stania lub siedzenia.
- ! To nosidélko dziecka nie nadaje się do używania podczas aktywności sportowych.
- ! NIE należy stosować tego miękkiego nosidła, jeśli używany jest rozrusznik serca, ponieważ magnetyczne sprzączki mogą zakłócać działanie rozrusznika serca.
- ! NIGDY nie należy stosować miękkiego nosidła, gdy jest możliwa utrata równowagi lub mobilności podczas wykonywania ćwiczeń, przy senności albo w stanach medycznych.
- ! NIGDY nie należy stosować miękkiego nosidła podczas wykonywania takich czynności, jak gotowanie i sprzątanie w których wykorzystywane jest źródło ciepła lub występuje ekspozycja na środki chemiczne.
- ! NIGDY nie należy zakładać miękkiego nosidła podczas prowadzenia pojazdu lub jako pasażer pojazdu silnikowego.
- ! NIGDY nie należy się kłaść lub zasypiać z dzieckiem w nosidélku.

Tryby używania i wymagania

Patrz rysunek 1

Należy sprawdzić opis poniżej w celu prawidłowego używania każdego z trybów produktu, aby zapewnić bezpieczeństwo swojego dziecka.

Dostępne są cztery tryby noszenia. NIE należy używać nosidła dla niemowląt o masie ciała poniżej 3,5 kg. 1

Tryb Niemowlę ze zintegrowanym siedzeniem dla niemowlęcia

Patrz rysunki 2 - 9

! Dziecko należy umieścić blisko siebie i wysoko na swoim ciele. Twarz dziecka powinna być przez cały czas widoczna. Dla dzieci o masie ciała 3,5 - 6,5 kg należy używać oparcie głowy. Głowa dziecka powinna być podtrzymywana, dopóki on lub ona będą mogli samodzielnie utrzymywać głowę (wiek około 4 miesięcy).

1. Przelóż haczyki przycisku 2 dookoła środkowych przycisków regulacji. 2
2. Przymocuj przycisk regulacji nogi w celu regulacji otwarcia nogi na najmniejszą, komfortową wielkość. 3
3. Przymocuj dwa górne przyciski w celu użycia oparcia głowy. 4
4. Przymocuj sprzączkę regulacji pasa na ramiona i przelóż głowę przez otwarcie ze sprzączką na swoich plecach. 5
5. Przymocuj sprzączkę podparcia biodra i wyreguluj, aby była dobrze dopasowana dookoła biodra. 6
6. Umieść dziecko w nosidélku i przytrzymaj bezpiecznie jedną ręką. Użyj drugą ręką do kolejnego zamocowania magnetycznych sprzączek na ramiona. 7
7. Przymocuj sprzączki na nogi i wyreguluj do odpowiedniego rozmiaru. 8
8. Nosidélko jest gotowe do używania w Trybie Niemowlę ze zintegrowanym siedzeniem dla niemowlęcia. 9

Tryb skierowania niemowlęcia do siebie

Patrz rysunki 10 - 15

1. Dla trybu skierowania niemowlęcia do siebie nie są potrzebne żadne przyciski regulacji. 10
2. Przymocuj sprzączkę regulacji pasa na ramiona i przelóż głowę przez otwarcie ze sprzączką na swoich plecach. 11
3. Przymocuj sprzączkę podparcia biodra i wyreguluj, aby była dobrze dopasowana dookoła biodra. 12
4. Umieść dziecko w nosidélku i przytrzymaj bezpiecznie jedną ręką. Użyj drugą ręką do kolejnego zamocowania magnetycznych sprzączek na ramiona. 13
5. Przymocuj sprzączki na nogi i wyreguluj do odpowiedniego rozmiaru. 14
6. Nosidélko jest gotowe do użycia w trybie skierowania niemowlęcia do siebie. 15

Tryb skierowania niemowlęcia od siebie

Patrz rysunki 16 - 22

1. Przelóż haczyki przycisku 1 dookoła środkowych przycisków regulacji. 16
2. Przymocuj sprzączkę regulacji pasa na ramiona i przelóż głowę przez otwarcie ze sprzączką na swoich plecach. 17

- Przymocuj sprzączkę podparcia biodra i wyreguluj, aby była dobrze dopasowana dookoła biodra. ¹⁸
- Umieść dziecko w nosidelku i przytrzymaj bezpiecznie jedną ręką. Użyj drugą ręką do kolejnego zamocowania magnetycznych sprzączek na ramiona. ¹⁹
- Przymocuj sprzączki na nogi i wyreguluj do odpowiedniego rozmiaru. ²⁰
- Nosidełko jest gotowe do użycia w trybie skierowania niemowlęcia od siebie. **SPRAWDŹ:** Upewnij się, że nogi dziecka spoczywają w pozycji "M", zgodnie z zaleceniem International Hip Dysplasia Institute (Międzynarodowy Instytut Dysplazji Stawów Biodrowych). ²¹ ²²

Tryb noszenia na plecach

Patrz rysunki ²³ - ³⁵

! Zaleca się kilkukrotne przećwiczenie czynności trybu noszenia na plecach bez dziecka w nosidelku, przed wykonaniem próby z dzieckiem. Dziecka NIGDY nie należy umieszczać na plecach w trybie skierowania od siebie.

- Rozpocznij z dzieckiem w nosidelku skierowanym do siebie, a jednocześnie poluzuj kolejno jedną ręką obydwie pasy na ramiona. ²³ ²⁴
- Z lewą ręką przytrzymując dziecko, przesunąć prawe ramię poza pas na ramiona. ²⁵
- Przesunąć lewe ramię pod lewym pasem regulacji pasa na ramiona. ²⁶
- Nosidełko powinno być zawieszane jednym pasem nad lewym ramieniem z dzieckiem zabezpieczonym prawą ręką naprzeciw prawego biodra. ²⁷
- Z prawą ręką przytrzymując dziecko do swojego biodra, użyj lewej ręki do przesunięcia opaski biodrowej i zawinięcia dookoła pasów. ²⁸
- Przytrzymaj dziecko na swoich plecach lewą ręką i przelóż swoje prawe ramię w górę przez pas prawego ramienia. ²⁹
- Przytrzymaj dziecko z prawym ramieniem i przelóż w dół lewe ramię przez pas lewego ramienia. ³⁰
- Pociągnij w dół pasy regulatora pasa naramiennego w celu odpowiedniego dopasowania. ³¹
- Wyreguluj pas regulatora centralnej sprzączki w celu odpowiedniego dopasowania. ³²
- SPRAWDŹ,** czy są zamocowane wszystkie sprzączki i zatrzaski, aby zapewnić bezpieczeństwo i bezpieczne dopasowanie. Nosidełko jest teraz gotowe do użycia w trybie noszenia na plecach. ³³
- Opcjonalnie: Zwiń nieużywaną długość pasów regulacji. Zabezpiecz rolkę owijając dookoła jej małą pętlę. ³⁴ ³⁵

Ostona izolująca i zatrzaski ostony przeciwśłonecznej

Patrz rysunki ³⁶ - ³⁸

! Upewnij się, że ostona izolująca nie zakrywa ust dziecka albo, czy nie jest za ciasno założona na głowie.

- Upewnij się, że oparcie głowy jest całkowicie zamocowane i wyciągnij ostonę przeciwśłoneczną z kieszeni na wierzchu klapy oparcia na głowę. ³⁶
- Przymocuj pasy ostony przeciwśłonecznej do zatrzasku na pasów na ramiona nosidelka. ³⁷
- Ostona przeciwśłoneczna jest regulowana i można ją odpowiednio wyregulować, poprzez podłączenie do różnych zatrzasków na ostonie przeciwśłonecznej. ³⁸

Ostona wielosezonowa

Patrz rysunki ³⁹ - ⁴¹

- Gdy będzie potrzebna, rozwiń ostonę zabezpieczenia przed pogodą z kieszeni w dolnej części nosidelka. ³⁹
- Przymocuj ostonę zabezpieczenia przed pogodą, mocując ją do przycisku oparcia głowy. Przymocuj cztery przyciski dla mniejszego dziecka. ⁴⁰
- Przymocuj dwa przyciski dla starszego dziecka. ⁴¹

Śliniak

Patrz rysunki ⁴² - ⁴⁵

- Upewnij się, że oparcie głowy jest złożone i zabezpieczone na swoim miejscu z dolnymi przyciskami oparcia głowy. Włóż dodatkowe regulatory długości sprzączki na ramiona do kieszeni pasa sprzączki na ramiona. ⁴²
- Przykryj przednią część oparcia głowy śliniakiem, mocując go dwoma przyciskami. ⁴³
- Zawiń górne klapy śliniaka dookoła obu pasów sprzączki na ramiona i przymocuj każdy haczyk i pasy z zapięciem na rzep. ⁴⁴ ⁴⁵

Ostony uprząży

Patrz rysunki ⁴⁶ - ⁴⁸

- Upewnij się, że oparcie głowy jest złożone i zabezpieczone na swoim miejscu z dolnymi przyciskami oparcia głowy. Włóż dodatkowe regulatory długości sprzączki na ramiona do kieszeni pasa sprzączki na ramiona. ⁴⁶
- Zawiń ostony uprząży dookoła pasa sprzączki na ramiona, zakrywając górny przycisk oparcia głowy i zamocuj pasy z zapięciem na rzep. ⁴⁷ ⁴⁸

Pielęgnacja i konserwacja

- Sprawdź instrukcje prania i suszenia na metce przymocowanej do tkaniny nosidelka. Nosidełko **NALEŻY** prać w siatkowym woreczku do prania.
- Gdy nie są używane nosidełko, ostony uprząży oraz śliniaki należy przechować.
- Kolory materiałów mogą wyblaknąć ze względu na działanie promieni słonecznych, a po długim okresie użytkowania, może wystąpić przetarcie tkaniny.
- Ze względów bezpieczeństwa należy używać **WYŁĄCZNIE** części dostarczone przez firmę joie.
- Należy regularnie **SPRAWDZAĆ**, czy wszystko działa prawidłowo. Jeśli jakkolwiek część jest przetarta, uszkodzona, albo gdy czegoś brakuje, należy **ZAPRZESTAĆ** używania tego produktu.

CZ Vítá vás značka Joie™

Blahopřejeme vám - stali jste se členy rodiny Joie! Jsme nadšeni, že tvoříme součást světa vašeho dítěte. Joie Savvy™ je vysoce kvalitní a plně certifikované dětské nosítko, které splňuje evropské bezpečnostní normy EN 13209-2:2015. Pozorně si přečtěte tento návod. Jeho dodržováním zajistíte pohodlné nošení a maximální ochranu svého dítěte.

Mějte tento návod na použití po ruce pro budoucí použití.

Navštivte náš web Joiebaby.com, kde si můžete stáhnout návody a seznámit se s dalšími zajímavými výrobky Joie.

DŮLEŽITÉ! POZORNĚ SI PŘEČTETE TENTO NÁVOD A USCHOVEJTE JEJ PRO BUDOUCÍ POUŽITÍ.

Obsah

Obrázky	1-9
Obsah	59
Stav nouze	59
Informace o produktu	60
Seznam dílů	60
VAROVÁNÍ	61
Způsoby používání a požadavky	62
Nošení novorozence s integrovaným sedátkem pro novorozence	62
Nošení kojence obličejem k sobě	62
Nošení kojence obličejem od sebe	62
Nošení na zádech	63
Diskrétní štít a ochrana proti slunci	63
Celoroční štít	63
Bryndák	64
Polstry postroje	64
Péče a údržba	64

Stav nouze

V případě ohrožení nebo úrazu je nejdůležitější poskytnout vašemu dítěti okamžité ošetření a následnou lékařskou pomoc.

Informace o produktu

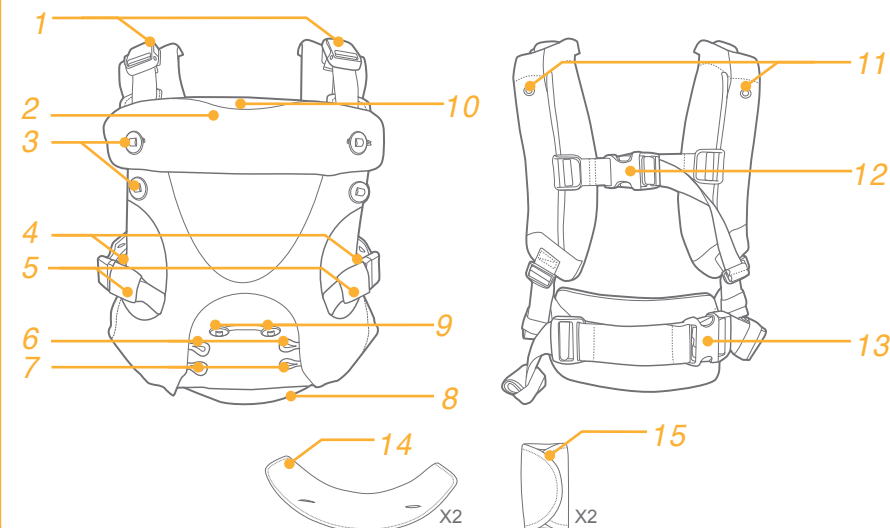
Před použitím výrobku si přečtěte všechny pokyny v tomto návodu. Máte-li další dotazy, kontaktujte prosím prodejce. Některé funkce se mohou lišit v závislosti na modelu.

Výrobek	Nosítko Savvy
Vhodné pro	3,5 až 16 kg
Materiály	Plasty, textilie
Č. patentu	Čeká na udělení patentu
Vyrobeno v	Čína
Značka	Joie
Webová stránka	www.joiebaby.com
Výrobce	Allison GmbH

Seznam dílů

Před použitím výrobku si přečtěte všechny pokyny v tomto návodu. S dalšími dotazy se obraťte na prodejce. Některé funkce se mohou lišit v závislosti na modelu. K sestavení nejsou zapotřebí žádné nástroje.

- | | |
|--|---|
| 1 Magnetické ramenní přezky | 9 Tlačítka nastavení |
| 2 Podhlavník | 10 Kapsa na diskretní štít a ochranu proti slunci |
| 3 Knoflíky podhlavníku | 11 Patenty diskretního štítu a ochrany proti slunci |
| 4 Knoflíky pro nastavení otvorů pro nohy | 12 Přezka nastavení ramenního popruhu |
| 5 Boční (nožní) přezky | 13 Přezka bederní opěrky |
| 6 Stavěcí knoflíková očka 1 | 14 Bryndák (x2) |
| 7 Stavěcí knoflíková očka 2 | 15 Polstry postroje (x2) |
| 8 Kapsa na celoroční štít | |



VAROVÁNÍ

- ! Před každým použitím zkontrolujte, zda jsou všechny přezky, popruhy a seřizovací prvky zajištěné.
- ! Před každým použitím zkontrolujte, zda nejsou poškozené švy, natržené popruhy nebo tkanina a zda nejsou poškozené upínací prvky.
- ! Pokud některé díly chybí nebo jsou poškozené, přestaňte nosítko používat.
- ! Dokud dítě nedokáže držet hlavu zvednutou, musí být tvář směrem k vám.
- ! Zajistěte, aby bylo dítě správně umístěné v produktu včetně umístění nohou.
- ! Zkontrolujte, zda jsou nohy dítěte v nosítku rozkročené a paže vystupují z otvorů pro paže.
- ! Pravidelně kontrolujte, zda je vaše dítě pohodlné a bezpečně usazené v nosítku, zejména při nošení na zádech.
- ! Aby se zabránilo nebezpečí pádu, zkontrolujte, zda je vaše dítě bezpečně umístěno v nosítku.
- ! Do správného usazení vždy dítě pevně držte.
- ! Nedonošené děti, novorozenci s dýchacími problémy a novorozenci do 4 měsíců jsou nejvíce ohroženi udušením.
- ! V případě dětí s nízkou porodní hmotností a dětí se zdravotními problémy se před použitím tohoto produktu poraďte se zdravotnickým odborníkem.
- ! Při používání tohoto měkkého nosítka sledujte svoje dítě.
- ! Pozor na nebezpečí v domácím prostředí, například zdroje tepla, polití horkými nápoji.
- ! Dávejte pozor, když se ohýbáte nebo nakláníte dopředu nebo do stran.
- ! Vaše rovnováha může být narušena vlastními pohyby a pohyby vašeho dítěte.
- ! Toto nosítko je určeno pouze pro používání dospělými při chůzi, vestoje nebo v sedě.
- ! Toto nosítko není vhodné k používání při sportování.
- ! NEPOUŽÍVEJTE toto měkké nosítko, pokud používáte kardiostimulátor, protože magnetické přezky mohou kolidovat s kardiostimulátorem.
- ! V ŽÁDNÉM PŘÍPADĚ nepoužívejte toto měkké nosítko, pokud máte narušenou rovnováhu nebo pohyblivost z důvodu cvičení, závratí nebo zdravotních problémů.
- ! V ŽÁDNÉM PŘÍPADĚ nepoužívejte toto měkké nosítko při vykonávání činností, jako například vaření nebo uklízení, při kterých se používají zdroje tepla nebo dochází k vystavení chemickým látkám.
- ! V ŽÁDNÉM PŘÍPADĚ nepoužívejte měkké nosítko při řízení ani jako spolujezdec v motorovém vozidle.
- ! V ŽÁDNÉM PŘÍPADĚ nepokládejte dítě v nosítku ani nespěte s dítětem v nosítku.

Způsoby používání a požadavky

viz obrázek 1

V následující části jsou uvedeny pokyny pro jednotlivé způsoby používání, aby byla zajištěna bezpečnost vašeho dítěte.

V tomto produktu lze nosit dítě čtyřmi způsoby. V tomto nosítku NENOSTE novorozence do 3,5 kg. 1

Nošení novorozence s integrovaným sedátkem pro novorozence

viz obrázky 2 - 9

! Dítě se musí nacházet těsně u vás a musí být umístěno vysoko na vašem těle. Neustále udržujte oční kontakt s obličejem dítěte. U dětí o hmotnosti 3,5 - 6,5 kg používejte podhlavník. Dokud vaše dítě nezačne hlavu intenzivně ovládat (přibližně ve 4 měsících věku), musí mít zajištěnou oporu hlavy.

1. Navlečte knoflíková očka 2 na stavěcí knoflíky. 2
2. Zapněte knoflík pro nastavení otvoru pro nohu na nejmenší pohodlnou velikost. 3
3. Zapněte dva horní knoflíky pro použití podhlavníku. 4
4. Zapněte přezku nastavení ramenního popruhu a provlékněte hlavu otvorem tak, abyste přezku měli na zádech. 5
5. Zapněte přezku bederní opory a nastavte těsně okolo pasu. 6
6. Vložte dítě do nosítka a jednou rukou jej přidržte pevně k sobě. Druhou rukou postupně zapněte magnetické ramenní přezky. 7
7. Zapněte nožní přezky a upravte na vhodnou velikost. 8
8. Nosítko je připraveno pro nošení novorozence s integrovaným sedátkem pro novorozence. 9

Nošení kojence obličejem k sobě

viz obrázky 10 - 15

1. Pro nošení dítěte obličejem k sobě nejsou zapotřebí žádné stavěcí knoflíky. 10
2. Zapněte přezku nastavení ramenního popruhu a provlékněte hlavu otvorem tak, abyste přezku měli na zádech. 11
3. Zapněte přezku bederní opory a nastavte těsně okolo pasu. 12
4. Vložte dítě do nosítka a jednou rukou jej přidržte pevně k sobě. Druhou rukou postupně zapněte magnetické ramenní přezky. 13
5. Zapněte nožní přezky a upravte na vhodnou velikost. 14
6. Nosítko je připraveno pro nošení kojence obličejem k sobě. 15

Nošení kojence obličejem od sebe

viz obrázky 16 - 22

1. Navlečte knoflíková očka 1 na prostřední stavěcí knoflíky. 16
2. Zapněte přezku nastavení ramenního popruhu a provlékněte hlavu otvorem tak, abyste přezku měli na zádech. 17

3. Zapněte přezku bederní opory a nastavte těsně okolo pasu. ¹⁸
4. Vložte dítě do nosítka a jednou rukou jej přidržujte pevně k sobě. Druhou rukou postupně zapněte magnetické ramenní přezky. ¹⁹
5. Zapněte nožní přezky a upravte na vhodnou velikost. ²⁰
6. Nosítko je připraveno pro nošení kojence obličejem od sebe. ZKONTROLUJTE: Nohy dítěte musí viset v poloze „M“ dle doporučení mezinárodní organizace International Hip Dysplasia Institute. ^{21 22}

Nošení na zádech

viz obrázky ^{23 - 35}

! Nasazení dítěte do nosítka na zádech doporučujeme několikrát nacvičit bez dítěte. Potom to zkuste s vaším dítětem. Při nošení na zádech nesmí být dítě V ŽÁDNÉM PŘÍPADĚ umístěno čelem ven.

1. Když se vaše dítě nachází v nosítku čelem dovnitř, jednou rukou povolte oba ramenní popruhy. ^{23 24}
2. Levou rukou jistěte dítě a vyvlékněte pravou paži z ramenního popruhu. ²⁵
3. Zasuňte levou paži pod ramenní nastavovací popruh. ²⁶
4. Nosítko máte zavěšené na jednom popruhu na levém rameni a pravou rukou jistěte dítě na pravém boku. ²⁷
5. Pravou rukou jistěte dítě na svém boku a levou rukou nasadíte bederní pás a ramenní popruhy. ²⁸
6. Levou rukou přidržujte dítě na zádech a pravou ruku provlečte směrem nahoru pravým ramenním popruhem. ²⁹
7. Přidržte dítě pravou paží a provlečte levou paži směrem dolů levým ramenním popruhem. ³⁰
8. Potažením utáhněte stavěcí ramenní popruhy na požadovanou úroveň. ³¹
9. Nastavte stavěcí popruh středové přezky tak, aby těsně obepínala dítě. ³²
10. ZKONTROLUJTE, zda jsou všechny přezky a patenty bezpečně zapnuté. Nosítko je nyní připraveno pro nošení na zádech. ³³
11. Volitelná možnost: Naviňte nadbytečnou délku stavěcích popruhů. Zajistěte svítek malou smyčkou. ^{34 35}

Diskrétní štít a ochrana proti slunci

viz obrázky ^{36 - 38}

! Zajistěte, aby diskretní štít nezakrýval ústa dítěte nebo aby nebyl zajištěn příliš těsně nad jeho hlavou.

1. Zkontrolujte, zda je podhlavník zcela připevněn, a vytáhněte ochranu proti slunci z kapsy na horní straně klop podhlavníku. ³⁶
2. Připevněte popruhy ochrany proti slunci k patentu na ramenních popruzích nosítka. ³⁷
3. Správné usazení ochrany proti slunci lze upravit připevněním k různým patentům na ochraně. ³⁸

Celoroční štít

viz obrázky ^{39 - 41}

1. Podle potřeby rozviňte štít proti počasí z kapsy na dolní straně nosítka. ³⁹
2. Připevněte štít proti počasí ke knoflíku podhlavníku. V případě menšího dítěte zapněte čtyři knoflíky. ⁴⁰
V případě staršího dítěte zapněte dva knoflíky. ⁴¹

Bryndák

viz obrázky ^{42 - 45}

1. Zkontrolujte, zda je podhlavník složený a zajištěný na místě pomocí dolních knoflíků podhlavníku. Zasuňte nadbytečnou délku nastavení ramenní přezky do kapsy na popruhu ramenní přezky. ⁴²
2. Zakryjte přední část podhlavníku přední částí bryndáku a zapněte jej na dva knoflíky. ⁴³
3. Oviňte horní klop bryndáku okolo obou popruhů ramenní přezky a zapněte suché zipy. ^{44 45}

Polstry postroje

viz obrázky ^{46 - 48}

1. Zkontrolujte, zda je podhlavník složený a zajištěný na místě pomocí dolních knoflíků podhlavníku. Zasuňte nadbytečnou délku nastavení ramenní přezky do kapsy na popruhu ramenní přezky. ⁴⁶
2. Oviňte polstry postroje okolo popruhu ramenní přezky tak, zakrývaly horní knoflík podhlavníku, a zapněte suché zipy. ^{47 48}

Péče a údržba

1. Pokyny pro praní a sušení jsou uvedeny na štítku s pokyny pro péči a údržbu, který je připevněn na textilií nosítka. Nosítko JE NUTNO prát v sáčku na praní.
2. Nepoužívané nosítko, polstry postroje a bryndáky uchovávejte v sáčku na praní.
3. Je normální, že polstr po určité době vykazuje známky opotřebení a vyblednutí v důsledku praní a/nebo slunečního záření.
4. Z bezpečnostních důvodů používejte POUZE díly od společnosti joie.
5. Pravidelně KONTROLUJTE, zda vše funguje správně. Pokud se některá část nosítka roztrhne, praskne nebo se ztratí, PŘESTAŇTE produkt používat.

SK Vitajte v rodine Joie™

Blažujeme k tomu, že ste sa stali súčasťou rodiny Joie! Sme nadšení, že sme súčasťou vášho života s vaším dieťaťom. Pri používaní výrobku Joie Savvy™ si vaše dieťa užíva kvalitný, plne certifikovaný nosič, schválený podľa európskych bezpečnostných noriem STN EN 13209-2:2015. Pozorne si prečítajte túto príručku a dodržiavajte všetky kroky na zabezpečenie pohodlného nosenia a čo najlepšej ochrany svojho dieťaťa.

Návod na použitie si uschovajte poruke pre budúce použitie.

Navštívte nás na Joiebaby.com, kde si môžete stiahnuť manuály a pozrieť ďalšie zaujímavé výrobky spoločnosti Joie.

DÔLEŽITÉ! POZORNE SI PREČÍTAJTE A UCHOVÁJTE PRE NESKORŠIE POUŽITIE.

Obsah

Obrázky	1 - 9
Obsah	65
Núdzová situácia	65
Informácie o výrobku	66
Zoznam jednotlivých častí	66
VÝSTRAHA	67
Používanie režimov a požiadavky	68
Režim pre novorodencov s integrovanou sedačkou pre novorodencov	68
Dojčenský režim tvárou dovnútra	68
Dojčenský režim tvárou von	68
Režim nosenia na chrbte	69
Štít na ochranu súkromia a ochranu pred slnkom	69
Celosezónny štít	70
Podbradník	70
Kryty popruhov	70
Starostlivosť a údržba	70

Núdzová situácia

V prípade mimoriadnej udalosti alebo nehody je najdôležitejšie, aby bolo o vaše dieťa ihneď postarané v rámci prvej pomoci a lekárskeho ošetrovania.

Informácie o výrobku

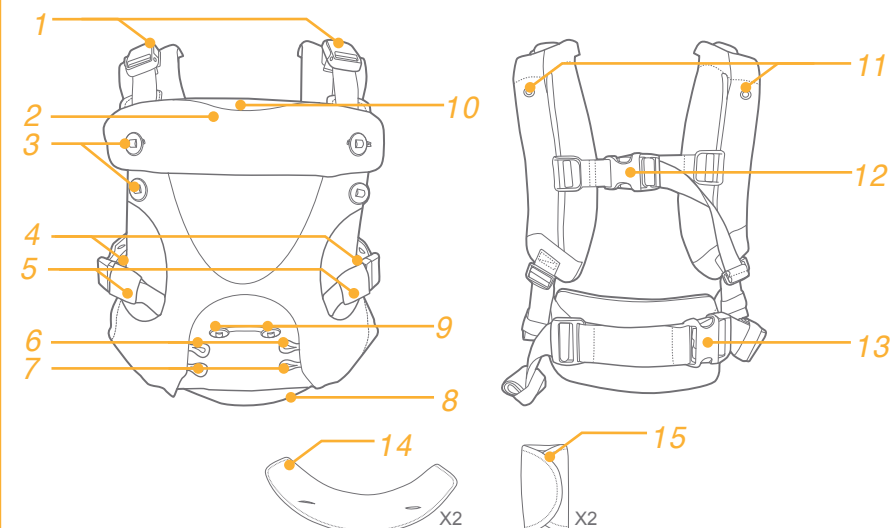
Pred používaním tohto výrobku si prečítajte všetky pokyny, ktoré sú v tejto príručke uvedené. V prípade akýchkoľvek ďalších otázok sa obráťte na predajcu. Niektoré funkcie sa môžu líšiť v závislosti od modelu.

Výrobok	Nosič Savvy
Vhodné pre	Od 3,5 do 16 kg
Materiály	Plast, textil
Patent č.	Patentová prihláška sa prerokúva
Vyrobené v	Číne
Názov značky	Joie
Webová stránka	www.joiebaby.com
Výrobca	Allison GmbH

Zoznam jednotlivých častí

Pred používaním tohto výrobku si prečítajte všetky pokyny, ktoré sú v tejto príručke uvedené. V prípade akýchkoľvek ďalších otázok sa obráťte na predajcu. Niektoré funkcie sa môžu líšiť v závislosti od modelu. Na zostavenie nie sú potrebné žiadne nástroje.

- | | |
|---|---|
| 1 Magnetické ramenné spony | 9 Nastavovacie gombíky |
| 2 Opierka hlavy | 10 Vrecko na štít na ochranu súkromia a ochranu pred slnkom |
| 3 Gombíky opierky hlavy | 11 Cvočky štítu na ochranu súkromia a ochranu pred slnkom |
| 4 Gombíky na nastavenie otvorov na nohy | 12 Nastavovacia spona ramenného popruhu |
| 5 Bočné (nožné) spony | 13 Spona podpery bedier |
| 6 Oká nastavovacích gombíkov 1 | 14 Podbradník (x 2) |
| 7 Oká nastavovacích gombíkov 2 | 15 Kryty popruhov (x 2) |
| 8 Vrecko na celosezónny štít | |



VÝSTRAHA

- ! Pred každým použitím skontrolujte, či sú všetky spony, cvočky, remene a nastavenia pevné.
- ! Pred každým použitím skontrolujte, či nie sú roztrhané švy, popruhy alebo látka a či nie sú poškodené upínacie prvky.
- ! Ak akékoľvek diely chýbajú alebo sú poškodené, prestaňte používať nosič.
- ! Dieťa musí byť otočené tvárou k vám, kým nebude môcť držať hlavu vzpriamene.
- ! Zaisťte správne umiestnenie dieťaťa vo výrobku vrátane umiestnenia nôh.
- ! Uistite sa, že sú nožičky dieťaťa rozkročené cez sedačku a že paže prechádzajú cez otvory na paže.
- ! Pravidelne kontrolujte, či je vaše dieťa v detskom nosiči pohodlne a bezpečne usadené, najmä keď ho používate ako chrbtový nosič.
- ! Aby ste zabránili nebezpečenstvu pádu, uistite sa, že je vaše dieťa bezpečne umiestnené v nosiči.
- ! Vždy držte svoje dieťa pevne, kým nebude správne pripevnené.
- ! Predčasne narodené deti, deti s dýchacími problémami a deti do 4 mesiacov sú vystavené najväčšiemu riziku udusenía.
- ! Pri doječatách s nízkou pôrodnou hmotnosťou a pri deťoch so zdravotnými ťažkosťami sa pred použitím výrobku poraďte so zdravotníckym pracovníkom.
- ! Pri používaní mäkkého nosiča sledujte svoje dieťa.
- ! Berte na vedomie nebezpečenstvo v domácom prostredí, napr. zdroje tepla alebo rozliatie horúcich nápojov.
- ! Buďte opatrní pri zohýbaní alebo predkláňaní sa dopredu alebo do bokov.
- ! Vaša rovnováha môže byť nepriaznivo ovplyvnená vašim pohybom a pohybom dieťaťa.
- ! Tento detský nosič je určený na použitie dospelými iba pri chôdzi, stáť alebo sedení.
- ! Tento detský nosič nie je vhodný na používanie pri športových aktivitách.
- ! NEPOUŽÍVAJTE tento mäkký nosič, ak používate kardiostimulátor, pretože magnetické spony môžu rušiť kardiostimulátor.
- ! NIKDY nepoužívajte mäkký nosič, ak je narušená rovnováha alebo pohyblivosť z dôvodu cvičenia, ospalosti alebo zdravotných ťažkostí.
- ! NIKDY nepoužívajte mäkký nosič, keď sa venujete činnostiam, ako sú varenie a čistenie, ktoré zahŕňajú zdroj tepla alebo chemikálie.
- ! NIKDY nenoste mäkký nosič počas jazdy alebo ako cestujúci v motorovom vozidle.
- ! NIKDY si nelíhajte ani nespíte s dieťaťom v detskom nosiči.

Používanie režimov a požiadavky

pozrite si obrázok 1

Správne použitie jednotlivých režimov výrobku, aby bola zaistená bezpečnosť vášho dieťaťa, nájdete v nasledujúcom texte.

K dispozícii sú štyri režimy nesenía. NEPOUŽÍVAJTE nosič pre novorodencov do 3,5 kg. 1

Režim pre novorodencov s integrovanou sedačkou pre novorodencov

pozrite si obrázky 2 - 9

! Dieťa musí byť umiestnené tesne blízko vás a vysoko na vašom tele. Tvár dieťaťa majte neustále na očiach. Pri deťoch s hmotnosťou 3,5 - 6,5 kg používajte opierku hlavy. Hlava vášho dieťaťa musí byť podopretá, kým nebude pevne ovládať svoju hlavu (približne vo veku 4 mesiacov).

1. Pútkové gombíkové oká 2 okolo nastavovacích gombíkov. 2
2. Pripnite nastavovací gombík otvoru na nohu tak, aby ste nastavili otvor na nohu na najmenšiu pohodlnú veľkosť. 3
3. Pripnite dva horné gombíky na použitie opierky hlavy. 4
4. Zapnite nastavovaciu sponu ramenného popruhu a prevlečte hlavu otvorom tak, aby vám spona ostala na chrbte. 5
5. Zapnite sponu podpory pásu a upravte ju tak, aby tesne priliehala k pásu. 6
6. Vložte dieťa do nosiča a jednou rukou si ho držte tesne pri sebe. Druhou rukou pozapínajte magnetické spony po jednej. 7
7. Zapnite nožné spony a upravte ich na vhodnú veľkosť. 8
8. Nosič je pripravený na použitie v režime pre novorodencov s integrovanou sedačkou pre novorodencov. 9

Doječenský režim tvárou dovnútra

pozrite si obrázky 10 - 15

1. Pre sedačku s dieťaťom tvárou dovnútra nie sú potrebné žiadne nastavovacie gombíky. 10
2. Zapnite nastavovaciu sponu ramenného popruhu a prevlečte hlavu otvorom tak, aby vám spona ostala na chrbte. 11
3. Zapnite sponu podpory pásu a upravte ju tak, aby tesne priliehala k pásu. 12
4. Vložte dieťa do nosiča a jednou rukou si ho držte tesne pri sebe. Druhou rukou pozapínajte magnetické spony po jednej. 13
5. Zapnite nožné spony a upravte ich na vhodnú veľkosť. 14
6. Nosič je pripravený na použitie v Doječenskom režime tvárou dovnútra. 15

Doječenský režim tvárou von

pozrite si obrázky 16 - 22

1. Pútkové gombíkové oká 1 okolo stredových nastavovacích gombíkov. 16

- Zapnite nastavovaciu sponu ramenného popruhu a prevlečte hlavu otvorom tak, aby vám spona ostala na chrbte. [17](#)
- Zapnite sponu podpory pásu a upravte ju tak, aby tesne priliehala k pásu. [18](#)
- Vložte dieťa do nosiča a jednou rukou si ho držte tesne pri sebe. Druhou rukou pozapínajte magnetické spony po jednej. [19](#)
- Zapnite nožné spony a upravte ich na vhodnú veľkosť. [20](#)
- Nosič je pripravený na použitie v Dojčenskom režime tvárou von. KONTROLA: Skontrolujte, či nohy dieťaťa padajú do polohy „M“ podľa odporúčaní Medzinárodného inštitútu pre dyspláziu bedrového kĺbu. [21](#) [22](#)

Režim nesenia na chrbte

pozrite si obrázky [23](#) - [35](#)

! Pred pokusom nesenia dieťaťa sa odporúča niekoľkokrát si precvičiť kroky v režime nesenia na chrbte bez dieťaťa v nosiči. V režime nesenia na chrbte nesmie dieťa NIKDY smerovať tvárou von.

- Začnite s dieťaťom v nosiči tvárou dovnútra a jednou rukou po druhej povoľte oba ramenné popruhy. [23](#) [24](#)
- Ľavou rukou držiadou dieťa vysuňte pravú ruku z ramenného popruhu. [25](#)
- Zasuňte ľavú ruku pod ľavý ramenný nastavovací popruh. [26](#)
- Nosič musí byť zavesený jedným popruhom cez ľavé rameno s dieťaťom isteným pravou rukou o pravý bok. [27](#)
- S pravou rukou istiacou dieťa o váš bok použite ľavú ruku na obvinutie bedrového pásu a ramenných popruhov. [28](#)
- Prídržajte svoje dieťa ľavou rukou pri svojom chrbte a prevlečte si pravú ruku nahor cez pravý ramenný popruh. [29](#)
- Prídržte dieťa pravou rukou a pretiahnite ľavú ruku nadol cez ľavý ramenný popruh. [30](#)
- Potiahnutím nastavovacích popruhov dotiahnite ramenné popruhy do správnej polohy. [31](#)
- Nastavovací popruh strednej pracky nastavte tak, aby tesne priliehal. [32](#)
- SKONTROLUJTE, či sú všetky spony a cvočky zapnuté, aby ste zaistili pevné a bezpečné nasadenie. Nosič je teraz pripravený na použitie v režime nesenia na chrbte. [33](#)
- Voliteľné: zrolujte nepoužitú dĺžku nastavovacích popruhov. Zaistite zvitok omotaním malého očka okolo neho. [34](#) [35](#)

Štít na ochranu súkromia a ochranu pred slnkom

pozrite si obrázky [36](#) - [38](#)

! Zaistite, aby ochranný štít nezakrýval ústa dieťaťa ani aby nebol pripevnený príliš tesne nad jeho hlavou.

- Skontrolujte, či je opierka hlavy úplne pripevnená, a vyťahnite slnečnú clonu z vrečka na vrchu chlopne opierky hlavy. [36](#)
- Popruhy slnečnej clony pripevnite k cvočkom na ramenných popruhoch nosiča. [37](#)
- Ochrana pred slnkom je nastaviteľná a dá sa upraviť na vhodné nasadenie pripevnením k rôznym cvočkom na ochrane pred slnkom. [38](#)

Celosezónny štít

pozrite si obrázky [39](#) - [41](#)

- Podľa potreby rozbaľte štít proti poveternostným vplyvom z vrečka v spodnej časti nosiča. [39](#)
- Pripevnite štít proti poveternostným vplyvom pripevnením ku gombíku opierky hlavy. Pri menšom dieťati zapnite štyri gombíky. [40](#)
Pri staršom dieťati zapnite dva gombíky. [41](#)

Podbradník

pozrite si obrázky [42](#) - [45](#)

- Skontrolujte, či je opierka hlavy zložená a zaistená na mieste pomocou spodných gombíkov opierky hlavy. Zvyšnú dĺžku nastavovacieho popruhu ramennej spony uložte do vrečka na popruhu ramennej spony. [42](#)
- Prednú časť opierky hlavy zakryte podbradníkom tak, že ho pripnete k dvom gombíkom. [43](#)
- Omotajte horné chlopne podbradníka okolo oboch popruhov ramennej spony a pripnite každý háčik a popruhovú oká. [44](#) [45](#)

Kryty popruhov

pozrite si obrázky [46](#) - [48](#)

- Skontrolujte, či je opierka hlavy zložená a zaistená na mieste pomocou spodných gombíkov opierky hlavy. Zvyšnú dĺžku nastavovacieho popruhu ramennej spony uložte do vrečka na popruhu ramennej spony. [46](#)
- Omotajte kryty popruhov okolo popruhu ramennej spony tak, aby zakrýval horný gombík opierky hlavy, a pripnite háčik a popruhovú oká. [47](#) [48](#)

Starostlivosť a údržba

- Pokyny na pranie a sušenie nájdete na štítku s informáciami o starostlivosti pripevnenom k látke nosiča. Nosič sa MUSÍ prať vo vnútri sieťovaného vrečka na pranie.
- Ak nosič, kryty popruhov a podbradníky nepoužívate, uložte ich do sieťovaného vrečka na pranie.
- Je normálne, že farba textilu vybledne pôsobením slnečného žiarenia a po dlhom používaní bude vykazovať opotrebovanie.
- Z bezpečnostných dôvodov používajte LEN diely dodávané spoločnosťou joie.
- Pravidelne KONTROLUJTE, či všetko funguje správne. Ak sú ktorkoľvek časti roztrhnuté, zlomené alebo chýbajú, PRESTAŇTE tento výrobok používať.

HR Dobro došli u Joie™

Čestitamo vam što ste postali član obitelji Joie! I mi smo uzbuđeni što možemo postati dijelom vašeg života uz vašeg mališana. Uporabom proizvoda Joie Savvy™ vaša beba uživa u visokokvalitetnoj, potpuno certificiranoj nosiljci odobrenoj prema europskim normama o sigurnosti EN 13209-2:2015. Pažljivo pročitajte ovaj priručnik i pratite svaki korak uputa kako biste osigurali udobno nošenje i najbolju zaštitu za svoje dijete.

Upute za uporabu držite pri ruci za buduću uporabu.

Posjetite Joiebaby.com kako biste preuzeli priručnike i pregledali i ostale izvrsne i praktične Joie proizvode.

VAŽNO! PROČITAJTE PAŽLJIVO I SAČUVAJTE ZA BUDUĆU UPORABU

Sadržaj

Slike	1-9
Sadržaj	71
Hitan slučaj	71
Podaci o proizvodu	72
Popis dijelova	72
UPOZORENJE	73
Načini i preduvjeti korištenja	74
Nošenje novorođenčeta u ugrađenoj sjedalici za novorođenče	74
Nošenje bebe okrenute prema osobi koja je nosi	74
Nošenje bebe okrenute u smjeru hodanja osobe koja je nosi	74
Nošenje djeteta na leđima	75
Štitnik za privatnost i zaštitu od sunca	75
Štitnik za sva godišnja doba	76
Podbradak	76
Jastučići za trake	76
Briga i održavanje	76

Hitan slučaj

U hitnom slučaju ili ako se dogodi nesreća najvažnije je pobrinuti se za dijete i odmah mu pružiti prvu pomoć i zdravstvenu skrb.

Podaci o proizvodu

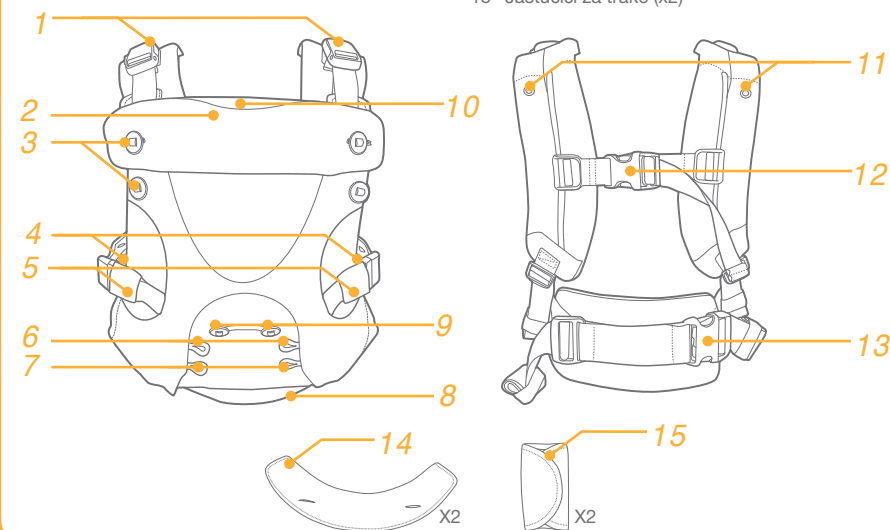
Prije uporabe proizvoda pročitajte sve upute u ovom priručniku. Ako imate dodatna pitanja obratite se prodavaču. Neke značajke mogu se razlikovati prema modelu.

Proizvod	Savvy nosiljka
Prikladno za	Dijete težine 3,5 do 16 kg
Materijali	Plastika, tkanine
Patent br.	Patenti prijavljeni i čekaju registraciju
Proizvedeno u	Kini
Robna marka	Joie
Web stranica	www.joiebaby.com
Proizvođač	Allison GmbH

Popis dijelova

Prije uporabe proizvoda pročitajte sve upute u ovom priručniku. Ako imate dodatna pitanja obratite se prodavaču. Neke značajke mogu se razlikovati prema modelu. Za sklapanje nije potreban alat.

- | | |
|---------------------------------------|---|
| 1 Magnetske kopče za rame | 9 Gumbi za podešavanje |
| 2 Oslonac za glavu | 10 Džep štitnika za privatnost i zaštitu od sunca |
| 3 Gumbi oslonca za glavu | 11 Džep štitnika za privatnost i zaštitu od sunca |
| 4 Gumbi za podešavanje otvora za noge | 12 Kopča za podešavanje trake za ramena |
| 5 Bočne kopče (za noge) | 13 Kopča oslonca na donjem dijelu leđa |
| 6 Kukice gumba za podešavanje 1 | 14 Podbradak (x2) |
| 7 Kukice gumba za podešavanje 2 | 15 Jastučići za trake (x2) |
| 8 Džep štitnika za sva godišnja doba | |



UPOZORENJE

- ! Prije svake upotrebe provjerite jesu li sve kopče, pritiskači, trake i uređaji za podešavanje sigurni.
- ! Prije svake uporabe provjerite ima li prekinutih šavova, poderanih traka ili tkanina ili oštećenih učvršćivača.
- ! Prestanite koristiti nosiljku ako dijelovi nedostaju ili su oštećeni.
- ! Dijete mora biti okrenuto prema vama sve dok ne može uspravno držati glavu.
- ! Osigurajte pravilno postavljanje djeteta u proizvod uključujući i postavljanje nogu.
- ! Provjerite proviruju li djetetove noge iz sjedišta, a ruke se pružaju kroz otvore za ruke.
- ! Redovito provjeravajte je li vaše dijete udobno i sigurno smješteno u nosiljki za dijete, posebno ako ga koristite na leđima.
- ! Radi sprječavanja opasnosti od pada svakako pažljivo i pravilno stavite u nosiljku.
- ! Sve dok dijete pravilno ne pričvrstite u nosiljki, čvrsto ga i sigurno držite.
- ! Prerano rođene bebe, dojenčad s respiratornim problemima i dojenčad mlađa od 4 mjeseca najviše su izložena riziku od gušenja.
- ! Potražite savjet zdravstvenog radnika prije upotrebe nosiljke za nošenje beba niske porođajne težine i djece sa zdravstvenim problemima.
- ! Dok koristite mekanu nosiljku, pratite i pazite na svoje dijete.
- ! Budite svjesni opasnosti u domaćoj okolini, na primjer izvori topline, izlijevanje toplih napitaka.
- ! Pazite kad se savijate ili naginjete prema naprijed ili u stranu.
- ! Na vašu ravnotežu mogu negativno utjecati vaše kretanje i kretanje vašeg djeteta.
- ! Ova nosiljka za dijete namijenjena je za korištenje odraslih osoba isključivo tijekom hodanja, stajanja ili sjedenja.
- ! Ova nosiljka za dijete nije prikladna za upotrebu tijekom sportskih aktivnosti.
- ! NE KORISTITE ovu mekanu nosiljku ako imate srčani elektrostimulator (pacemaker) jer magnetske kopče mogu utjecati na rad srčanog elektrostimulatora (pacemakera).
- ! NIKAD ne koristite mekanu nosiljku u uvjetima smanjene ravnoteže ili mobilnosti zbog vježbanja, pospanosti ili medicinskih stanja.
- ! NIKAD ne koristite mekanu nosiljku dok ste zauzeti aktivnostima poput kuhanja i čišćenja koje uključuju izvore topline ili izlaganje kemijskim tvarima.
- ! NIKAD ne nosite mekanu nosiljku tijekom vožnje ili dok ste putnik u motornom vozilu.
- ! NIKAD ne liježite niti ne spavajte s djetetom u nosiljki.

Načini i preduvjeti korištenja

pogledajte sliku 1

U nastavku proučite opis pravilne uporabe u svakom od predviđenih načina korištenja radi sigurnosti djeteta. Četiri su načina nošenja. NE koristite nosiljku za novorođenčad koja teži manje od 3,5 kg. 1

Nošenje novorođenčeta u ugrađenoj sjedalici za novorođenče

pogledajte slike 2 - 9

! Dijete treba biti smješteno blizu vas i visoko na vašem tijelu. Uvijek morate vidjeti djetetovo lice. Za djecu težine 3,5 - 6,5 kg koristite oslonac za glavu. Djetetova glava treba oslonac sve dok samostalno ne drži glavu (približno sa 4 mjeseca).

1. Zakačite kukice 2 oko gumbi za podešavanje. 2
2. Pričvrstite gumb za podešavanje otvora za noge kako biste prilagodili otvor za noge na najmanju no udobnu veličinu. 3
3. Pričvrstite dva gornja gumba radi korištenja oslonca za glavu. 4
4. Pričvrstite kopču za podešavanje trake pojasa za ramena i provucite glavu kroz otvor tako da je kopča na vašim leđima. 5
5. Pričvrstite kopču za oslonac na struku i prilagodite kako bi vam nosiljka čvrsto pristajala oko struka. 6
6. Stavite dijete u nosiljku i čvrsto ga privinite na svoje tijelo držeći ga jednom rukom. Drugom rukom pričvrstite magnetske kopče za ramena, jednu po jednu. 7
7. Pričvrstite kopče za noge i prilagodite na odgovarajuću veličinu. 8
8. Nosiljka je spremna za korištenje i nošenje novorođenčeta u ugrađenoj sjedalici za novorođenče. 9

Nošenje bebe okrenute prema osobi koja je nosi

pogledajte slike 10 - 15

1. Za nošenje bebe okrenute prema osobi koja je nosi nisu potrebni gumbi za podešavanje. 10
2. Pričvrstite kopču za podešavanje trake pojasa za ramena i provucite glavu kroz otvor tako da je kopča na vašim leđima. 11
3. Pričvrstite kopču za oslonac na struku i prilagodite kako bi vam nosiljka čvrsto pristajala oko struka. 12
4. Stavite dijete u nosiljku i čvrsto ga privinite na svoje tijelo držeći ga jednom rukom. Drugom rukom pričvrstite magnetske kopče za ramena, jednu po jednu. 13
5. Pričvrstite kopče za noge i prilagodite na odgovarajuću veličinu. 14
6. Nosiljka je spremna za korištenje i nošenje bebe okrenute prema osobi koja je nosi. 15

Nošenje bebe okrenute u smjeru hodanja osobe koja je nosi

pogledajte slike 16 - 22

1. Zakačite kukice 1 oko gumbi za podešavanje. 16
2. Pričvrstite kopču za podešavanje trake pojasa za ramena i provucite glavu kroz otvor tako da je kopča na

vašim leđima. ¹⁷

3. Pričvrstite kopču za oslonac na struku i prilagodite kako bi vam nosiljka čvrsto pristajala oko struka. ¹⁸
4. Stavite dijete u nosiljku i čvrsto ga privinite na svoje tijelo držeći ga jednom rukom. Drugom rukom pričvrstite magnetske kopče za ramena, jednu po jednu. ¹⁹
5. Pričvrstite kopče za noge i prilagodite na odgovarajuću veličinu. ²⁰
6. Nosiljka je spremna za korištenje i nošenje bebe okrenute u smjeru hodanja osobe koja je nosi.
PROVJERITE: Provjerite jesu li djetetove noge u položaju „M“ kako preporučuje Međunarodni institut za displaziju kukova. ^{21 22}

Nošenje djeteta na leđima

pogledajte slike ^{23 - 35}

! Preporučuje se nekoliko puta vježbati postupke za nošenje djeteta u nosiljci na leđima prije no što ga isprobate s djetetom. Dijete NIKADA ne smije biti okrenuto od vas (prema van) dok ga nosite na leđima.

1. Započnite tako da stavite dijete okrenuto prema vama u nosiljku, provucite mu jednu po jednu ruku s opuštene obje trake za ramena. ^{23 24}
2. Pridržavajući lijevom rukom dijete, kliznite desnu ruku ispod trake za ramena. ²⁵
3. Kliznite lijevu ruku ispod lijeve trake za podešavanje za ramena. ²⁶
4. Nosiljku treba objesiti za jednu traku preko lijevog ramena, a dijete treba prihvatiti desnom rukom za desni kuk. ²⁷
5. Desnom rukom pridržavajući dijete na svojem boku, lijevom rukom zaokružiti uokolo traku za struk i trake za ramena. ²⁸
6. Ljevom rukom držite dijete na svojim leđima i provucite svoju desnu ruku prema gore kroz desnu traku za rame. ²⁹
7. Desnom rukom držite dijete i provucite svoju lijevu ruku prema dolje kroz lijevu traku za rame. ³⁰
8. Povucite dolje trake za podešavanje traka za ramena radi čvrstog smještaja. ³¹
9. Podesite kopču središnje trake za podešavanje radi čvrstog smještaja. ³²
10. PROVJERITE jesu li sve kopče i pritiskači pričvršćeni kako biste se uvjerali u čvrst i siguran smještaj. Nosiljka je sada spremna za korištenje i nošenje bebe na leđima. ³³
11. Dodatno: Namotajte neiskorištenu duljinu traka za podešavanje. Učvrstite kolut te trake omotavši malu petlju oko njega. ^{34 35}

Štitnik za privatnost i zaštitu od sunca

pogledajte slike ^{36 - 38}

! Provjerite da štitnik ne prekriva djetetova usta te da nije prečvrsto postavljen preko djetetove glave.

1. Provjerite je li oslonac za glavu u potpunosti pričvršćen i povucite štitnik za zaštitu od sunca iz džepa na vrhu preklopa oslonca za glavu. ³⁶
2. Pričvrstite trake štitnika za zaštitu od sunca na pritiskač na traci za ramena na nosiljci. ³⁷
3. Zaštita od sunca je prilagodljiva i njezin smještaj može se podesiti prikapčanjem na različite pritiskače na zaštitu od sunca. ³⁸

Zaštita za sva godišnja doba

pogledajte slike ^{39 - 41}

1. Prema potrebi odmotajte štitnik od vremenskih nepogoda iz džepa na dnu nosiljke. ³⁹
2. Pričvrstite štitnik od vremenskih nepogoda na gumb oslonca za glavu. Pričvrstite četiri gumba za manju beb. ⁴⁰
Pričvrstite dva gumba za stariju beb. ⁴¹

Podbradak

pogledajte slike ^{42 - 45}

1. Provjerite je li oslonac za glavu preklapljen prema dolje i pričvršćen na mjestu pomoću donjih gumba oslonca za glavu. Pohranite višak trake za podešavanje kopče za rame u džep na traci kopče za rame. ⁴²
2. Pokrijte prednji dio oslonca za glavu podbratkom i pričvrstite ga na dva gumba. ⁴³
3. Omotajte gornje krajeve podbratka oko obje trake kopče za ramena i pričvrstite na obje strane čičak trakom. ^{44 45}

Jastučići za trake

pogledajte slike ^{46 - 48}

1. Provjerite je li oslonac za glavu preklapljen prema dolje i pričvršćen na mjestu pomoću donjih gumba oslonca za glavu. Pohranite višak trake za podešavanje kopče za rame u džep na traci kopče za rame. ⁴⁶
2. Omotajte jastučić traka oko trake kopče za ramena tako da pokrije gornji gumb oslonca za glavu i pričvrstite čičak trakom. ^{47 48}

Briga i održavanje

1. Pogledajte upute za pranje i sušenje na oznakama pričvršćenim na tekstilne obloge. Nosiljka se MORA prati u mrežastoj zaštitnoj vrećici za osjetljivo rublje.
2. Kad ne koristite nosiljku, jastučiće za trake i podbratke pohranite ih u mrežastu vrećicu za pranje osjetljivog rublja.
3. Normalno je da nakon duljeg korištenja tkanina izbljedi zbog sunčeve svjetlosti te da pokazuje znakova trošenja i habanja.
4. Radi sigurnosti koristite SAMO dijelove koje isporučuje tvrtka joie.
5. Redovito PROVJERAVAJTE da sve pravilno funkcionira. Ako je bilo koji dio istrošen, slomljen ili nedostaje PRESTANITE koristiti ovaj proizvod.

SL Dobrodošli pri znamki Joie™

Čestitamo vam, da ste postali član družine Joie! Veseli nas, da bomo del vašega življenja z malčkom. Medtem ko uporabljate izdelek Joie Savvy™, vaš dojenček uživa v visokokakovostni in popolnoma certificirani nosilki, ki je odobrena v skladu z evropskimi varnostnimi standardi EN 13209-2:2015. Natančno preberite ta navodila in upoštevajte vse korake, da boste zagotovili udobno nošenje in najboljšo zaščito za svojega otroka.

Navodila za uporabo shranite za kasnejšo uporabo.

Obiščite spletno stran Joiebaby.com, kjer lahko prenesete navodila in si ogledate tudi druge vznemirljive izdelke Joie!

POMEMBNO! NATANČNO PREBERITE IN SHRANITE ZA POZNEJŠO UPORABO.

Vsebina

Slike	1-9
Vsebina	77
V nujnem primeru	77
Informacije o izdelku	78
Seznam delov	78
OPOZORILO	79
Načini uporabe in zahteve	80
Način novorojenčka z vgrajeno podlogo za novorojenčka	80
Način dojenčka z usmerjenostjo nazaj	80
Način dojenčka z usmerjenostjo naprej	80
Način nošenja na hrbtu	81
Ščitnik in zaščita pred soncem	81
Ščitnik za vse letne čase	81
Slinček	82
Zaščita za varnostni pas	82
Nega in vzdrževanje	82

V nujnem primeru

V nujnem primeru ali v primeru nesreče je pomembno, da otroku takoj nudite prvo pomoč in obiščete zdravnika.

Informacije o izdelku

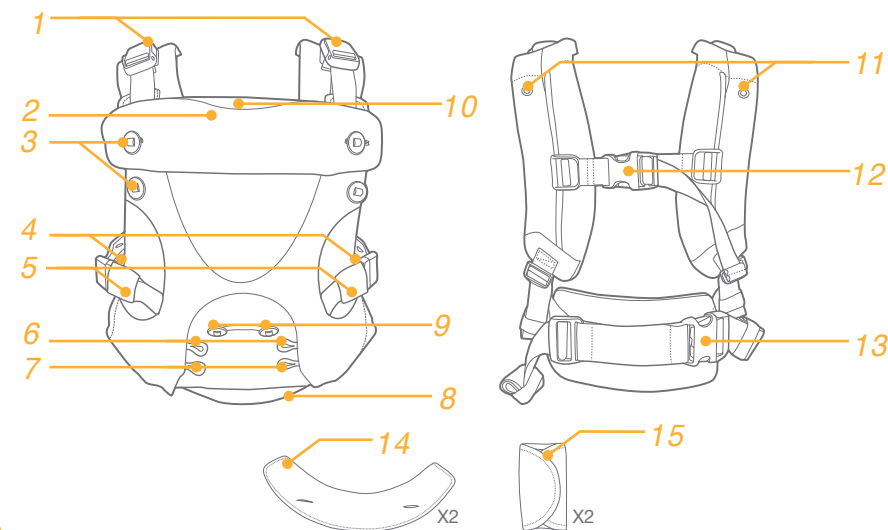
Pred uporabo izdelka preberite vsa navodila v tem priročniku. Če imate dodatna vprašanja, se obrnite na trgovca. Nekatere funkcije so odvisne od modela.

Izdelek	Nosilka Savvy
Primerno za od	3,5 do 16 kg
Materiali	Plastika, tkanina
Št. patenta	V postopku pridobitve patenta
Izdelano na	Kitajskem
Ime blagovne znamke	Joie
Spletna stran	www.joiebaby.com
Proizvajalec	Allison GmbH

Seznam delov

Pred uporabo izdelka preberite vsa navodila v tem priročniku. Če imate dodatna vprašanja, se obrnite na trgovca. Nekatere funkcije so odvisne od modela. Za sestavljanje izdelka ne potrebujete nobenega orodja.

- | | |
|--|---|
| 1 Magnetne ramenske zaponke | 9 Gumba za nastavitev |
| 2 Opora za glavo | 10 Žep za ščitnik in zaščito pred soncem |
| 3 Gumbi opore za glavo | 11 Pritiskača za ščitnik in zaščito pred soncem |
| 4 Gumba za nastavitev odprtine za noge | 12 Zaponka za nastavitev ramenskega pasu |
| 5 Stranski zaponki (za noge) | 13 Zaponka za ledveno oporo |
| 6 Zanki gumba za nastavitev 1 | 14 Slinček (X2) |
| 7 Zanki gumba za nastavitev 2 | 15 Zaščita za varnostni pas (X2) |
| 8 Žep ščitnika za vse letne čase | |



OPOZORILO

- ! Pred vsako uporabo preverite, ali so vse zaponke, trakovi in prilagoditve varno nameščeni.
- ! Pred vsako uporabo preglejte prisotnost morebitnih raztrganih šivov, raztrganih trakov ali tkanine oziroma poškodovanih zapenjal.
- ! Če kateri koli del manjka ali je poškodovan, nosilko prenehajte uporabljati.
- ! Otrok mora biti obrnjen naprej, dokler ne more držati glave pokončno.
- ! Poskrbite, da bo otrok v nosilki pravilno nameščen, vključno z nogami.
- ! Prepričajte se, da otrok sedi razkoračeno ter da roke segajo iz odprtih za roke.
- ! Redno preverjajte, ali je otrok udobno in varno nameščen v nosilki, zlasti kadar uporabljate način nošenja na hrbtu.
- ! Da preprečite nevarnosti zaradi padcev, se prepričajte, da je otrok varno nameščen v nosilki.
- ! Dokler otrok ni pravilno nameščen, ga ves čas držite tesno ob telesu.
- ! Pri nedonošenčkih, dojenčkih z respiratornimi težavami in dojenčkih, ki so mlajši od 4 mesecev, obstaja največje tveganje za zadušitev.
- ! Pred uporabo izdelka za dojenčke z nizko porodno težo in otroke z zdravstvenimi težavami se posvetujte z zdravstvenim strokovnjakom.
- ! Kadar uporabljate mehko nosilko, otroka nadzorujte.
- ! Pazite na nevarnosti v domačem okolju, npr. vire vročine, razlivanje vročih pijač.
- ! Pri sklanjanju ali nagibanju naprej ali na stran bodite previdni.
- ! Vaše in otrokovo gibanje lahko negativno vpliva na vaše ravnotežje.
- ! Ta nosilka je zasnovana, da jo uporabljajo odrasli, medtem ko hodijo, stojijo ali sedijo.
- ! Ta nosilka ni primerna za uporabo pri športnih dejavnostih.
- ! Nosilke NE uporabljajte, če imate srčni spodbujevalnik, saj lahko magnetne zaponke povzročijo motnje delovanja spodbujevalnika.
- ! Mehke nosilke NIKOLI ne uporabljajte v primeru slabšega ravnotežja ali mobilnosti, ki je posledica vadbe, utrujenosti ali zdravstvenega stanja.
- ! Mehke nosilke NIKOLI ne uporabljajte pri dejavnostih, kot sta kuhanje in čiščenje, ki vključujejo vir toplote ali izpostavljenost kemikalijam.
- ! Mehke nosilke NIKOLI ne uporabljajte, kadar vozite ali ste sopotnik v motornem vozilu.
- ! Kadar je otrok v nosilki, se nikoli ne uležite ali zaspite.

Načini uporabe in zahteve

Glejte sliko 1

Za ustrezno uporabo vsakega načina uporabe in za zagotavljanje otrokove varnosti upoštevajte spodnja navodila.

Na voljo so štirje načini nošenja. Nosilke NE uporabljajte za novorojenčke, lažje od 3,5 kg. 1

Način novorojenčka z vgrajeno podlogo za novorojenčka

Glejte slike 2 - 9

! Otrok se mora nahajati blizu vas in visoko na vašem telesu. Poskrbite, da boste otrokov obraz ves čas videli. Za otroke, težke od 3,5 do 6,5 kg uporabljajte oporo za glavo. Otrokova glava mora biti podprta, dokler otrok ne nadzoruje glave (do približno 4. meseca).

1. Zanki gumba 2 ovijte okoli gumbov za nastavitvev. 2
2. Gumb za nastavitvev odprtine za noge zaprite, da odprtino za noge nastavite na najmanjšo še udobno velikost. 3
3. Zaprite dva zgornja gumba za uporabo opore za glavo. 4
4. Zaprite zaponko za nastavitvev ramenskega pasu in glavo potisnite skozi odprtino, tako da se bo zaponka nahajala na hrbtu. 5
5. Zaprite zaponko za ledveno oporo in jo nastavite, tako da se bo tesno prilegala okoli pasu. 6
6. Otroka namestite v nosilko in ga z eno roko držite tesno ob telesu. Z drugo roko zaprite vse magnetne ramenske zaponke. 7
7. Zaprite zaponke za odprtino za noge in jih nastavite na ustrezno velikost. 8
8. Nosilka je pripravljena za uporabo v načinu novorojenčka z vgrajeno podlogo za novorojenčka. 9

Način dojenčka z usmerjenostjo nazaj

Glejte slike 10 - 15

1. Za nazaj usmerjen otroški sedež ni potrebna uporaba gumbov za nastavitvev. 10
2. Zaprite zaponko za nastavitvev ramenskega pasu in glavo potisnite skozi odprtino, tako da se bo zaponka nahajala na hrbtu. 11
3. Zaprite zaponko za ledveno oporo in jo nastavite, tako da se bo tesno prilegala okoli pasu. 12
4. Otroka namestite v nosilko in ga z eno roko držite tesno ob telesu. Z drugo roko zaprite vse magnetne ramenske zaponke. 13
5. Zaprite zaponke za odprtino za noge in jih nastavite na ustrezno velikost. 14
6. Nosilka je pripravljena za uporabo v načinu dojenčka z usmerjenostjo nazaj. 15

Način dojenčka z usmerjenostjo naprej

Glejte slike 16 - 22

1. Zanki gumba 1 ovijte okoli središča gumbov za nastavitvev. 16
2. Zaprite zaponko za nastavitvev ramenskega pasu in glavo potisnite skozi odprtino, tako da se bo zaponka nahajala na hrbtu. 17

3. Zaprite zaponko za ledveno oporo in jo nastavite, tako da se bo tesno prilegala okoli pasu. ¹⁸
4. Otroka namestite v nosilko in ga z eno roko držite tesno ob telesu. Z drugo roko zaprite vse magnetne ramenske zaponke. ¹⁹
5. Zaprite zaponke za odprtino za noge in jih nastavite na ustrezno velikost. ²⁰
6. Nosilka je pripravljena za uporabo v načinu dojenčka z usmerjenostjo naprej. PREVERITE: Prepričajte se, da so otrokove noge v položaju »M«, kot to priporoča Mednarodni inštitut za displazijo kolkov. ^{21 22}

Način nošenja na hrbtu

Glejte slike ²³ - ³⁵

! Priporočamo, da način nošenja na hrbtu nekajkrat preizkusite brez otroka v nosilki. V načinu nošenja na hrbtu otrok **NE** sme biti nikoli usmerjen navzven.

1. Začnite tako, da je otrok v nosilki obrnjen nazaj. Z eno roko naenkrat sprostite oba ramenska trakova. ^{23 24}
2. Z levo roko držite otroka, desno roko pa izvlecite iz ramenskega pasu. ²⁵
3. Z levo roko zdrsnete pod levim pasom za nastavitev ramenskega pasu. ²⁶
4. Nosilka mora z enim pasom viseti na levi rami, otroka pa morate z desno roko držati ob desnem boku. ²⁷
5. Medtem ko z desno roko držite otroka ob desnem boku, z levo roko potisnite ledveni pas in ramenska pasova na hrbet. ²⁸
6. Otroka z levo roko držite ob hrbtu, z desno roko pa zdrsnete skozi zanko desnega ramenskega pasu. ²⁹
7. Otroka primite z desno roko in z levo roko zdrsnete skozi zanko levega ramenskega pasu. ³⁰
8. Povlecite trakova za nastavitev ramenskih pasov, da ju ustrezno nastavite. ³¹
9. Trak za nastavitev s središčno zaponko povlecite, da se bo tesno prilegal. ³²
10. PREVERITE, ali so vse zaponke in pritiskači zaprti, da zagotovite varno prileganje. Nosilka je pripravljena za uporabo v načinu nošenja na hrbtu. ³³
11. Izbirno: Zvijte nerabljeno dolžino trakov za nastavitev. Okoli zvitka namestite majhno zanko. ^{34 35}

Ščitnik in zaščita pred soncem

Glejte slike ³⁶ - ³⁸

! Poskrbite, da ščitnik ne pokriva otrokovih ust oziroma da ni nameščen pretesno okoli njegove glave.

1. Poskrbite, da je opora za glavo popolnoma zaprta in nato senčnik izvlecite iz žepa na vrhu zakrilca opore za glavo. ³⁶
2. Trakove senčnika pritrdite na ramenska pasova nosilke. ³⁷
3. Zaščita pred soncem je nastavljiva in jo je mogoče prilagoditi, tako da jo pritrdite na različne pritiskače na zaščiti pred soncem. ³⁸

Ščitnik za vse letne čase

Glejte slike ³⁹ - ⁴¹

1. Vremenski ščitnik odvijte iz žepa na dnu nosilke, kadar ga potrebujete. ³⁹
2. Vremenski ščitnik pritrdite na gumb opore za glavo. Pri manjšem otroku zaprite štiri gumbe. ⁴⁰
Pri starejšem otroku zaprite dva gumba. ⁴¹

Slinček

Glejte slike ⁴² - ⁴⁵

1. Poskrbite, da je opora za glavo zložena in nameščena na svojem mestu s pomočjo spodnjih gumbov opore za glavo. Dodatno dolžino traku za nastavitev ramenskega pasu z zaponko shranite v žep na ramenskem pasu. ⁴²
2. Sprednji del opore za glavo pokrijte s slinčkom, tako da ga pritrdite z dvema gumboma. ⁴³
3. Zgornji zakrilci ovijte okoli obeh ramenskih pasov z zaponko in pritrdite vse zanke in trakove. ^{44 45}

Zaščita za varnostni pas

Glejte slike ⁴⁶ - ⁴⁸

1. Poskrbite, da je opora za glavo zložena in nameščena na svojem mestu s pomočjo spodnjih gumbov opore za glavo. Dodatno dolžino traku za nastavitev ramenskega pasu z zaponko shranite v žep na ramenskem pasu. ⁴⁶
2. Zaščito za varnostni pas ovijte okoli ramenskega traku z zaponko, tako da pokrijete zgornji gumb opore za glavo, in nato pritrdite zanke in trakove. ^{47 48}

Nega in vzdrževanje

1. Za navodila glede pranja in sušenja glejte etiketo za vzdrževanje na tekstilu. Nosilko perite v mreži za pranje perila.
2. Kadar nosilke, zaščite za varnostni pas in slinčkov ne uporabljate, jih shranite v vrečo za perilo.
3. Čisto običajno je, da tkanina zbledi zaradi izpostavljenosti sončni svetlobi in da se po daljši uporabi pokažejo znaki obrabe.
4. Zaradi varnosti uporabljajte SAMO dele, ki jih zagotavlja joie.
5. Redno PREVERJAJTE, ali vse ustrezno deluje. Izdelek PRENEHAJTE uporabljati, če je kateri od delov strgan, zlomljen ali manjka.

RU Вас приветствует компания Joie™!

Поздравляем — вы стали частью семьи Joie! Мы рады быть полезны вам и вашему малышу. Joie Savvy™ — это высококачественный детский рюкзак-переноска, сертифицированный по европейским стандартам безопасности EN 13209-2:2015. Внимательно прочтите настоящее руководство и выполняйте все рекомендации для комфортной эксплуатации и максимальной безопасности ребенка.

Храните настоящее руководство по эксплуатации под рукой для дальнейшего использования.

Скачать руководства и ознакомиться с другой замечательной продукцией Joie можно на веб-сайте joiebaby.com.

ВАЖНО! ВНИМАТЕЛЬНО ПРОЧИТАТЕ И СОХРАНИТЕ НА БУДУЩЕЕ.

Содержание

Рисунки	1-9
Содержание	83
Чрезвычайные ситуации	83
Информация об изделии	84
Спецификация деталей	84
ПРЕДУПРЕЖДЕНИЯ	85
Режимы эксплуатации и требования	86
Режим для новорожденных с встроенным сиденьем для новорожденных	86
Режим "лицом к себе"	86
Режим "лицом от себя"	86
Режим рюкзака	87
Козырек от солнца	87
Всесезонный козырек	88
Слюнявчик	88
Накладки для ремней	88
Уход за изделием	88

Чрезвычайные ситуации

В случае чрезвычайного происшествия или несчастного случая следует незамедлительно оказать ребенку первую помощь и обратиться к врачу.

Информация об изделии

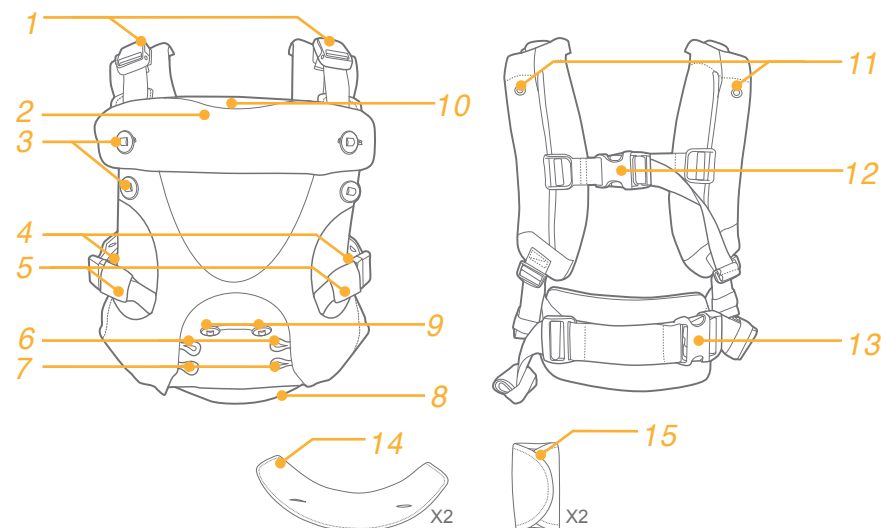
Перед использованием данного изделия прочтите все инструкции в настоящем руководстве. С вопросами обращайтесь в магазин, где было приобретено изделие. Некоторые элементы могут отличаться у различных моделей.

Изделие:	Рюкзак-переноска Savvy
Вес ребенка:	3,5-16 кг
Материалы:	Пластик, ткань
Номер патента	Патенты оформляются
Страна производства	КНР
Марка	Joie
Веб-сайт	www.joiebaby.com
Изготовитель:	Allison GmbH

Спецификация деталей

Перед использованием данного изделия прочтите все инструкции в настоящем руководстве. С вопросами обращайтесь в магазин, где было приобретено изделие. Некоторые элементы могут отличаться у различных моделей. Для сборки не требуются инструменты.

- | | | | |
|---|--|----|--|
| 1 | Магнитные пряжки плечевых ремней | 9 | Кнопки регулировки |
| 2 | Подголовник | 10 | Карман козырька от солнца |
| 3 | Кнопки подголовника | 11 | Застежки козырька от солнца |
| 4 | Кнопки регулировки отверстия для ножек | 12 | Пряжка для регулировки плечевых ремней |
| 5 | Боковые (ножные) пряжки | 13 | Пряжка опоры для поясицы |
| 6 | Крючки кнопки регулировки 1 | 14 | Слюнявчик (2 шт.) |
| 7 | Крючки кнопки регулировки 2 | 15 | Накладки для ремней (2 шт.) |
| 8 | Карман для всесезонного козырька | | |



ПРЕДУПРЕЖДЕНИЯ

- ! Перед каждым использованием проверяйте надежность крепления всех пряжек, застежек, ремней и регуляторов.
- ! Перед каждым использованием проверяйте изделие на наличие разрывов швов, ремней или тканевых деталей и повреждений креплений.
- ! Прекратите использование рюкзака-переноски, если какие-либо из его деталей повреждены или отсутствуют.
- ! Ребенок должен располагаться лицом к вам, пока не научится самостоятельно держать голову.
- ! Следите за правильным размещением ребенка в изделии, включая положение ног.
- ! Ноги ребенка должны располагаться с обеих сторон сиденья, а руки должны проходить в отверстия для рук.
- ! Регулярно проверяйте удобство и надежность расположения ребенка в рюкзаке-переноске, особенно если он используется в режиме рюкзака.
- ! Во избежание падений ребенок должен быть хорошо зафиксирован в рюкзаке-переноске.
- ! Крепко держите ребенка до тех пор, пока не застегнете все фиксаторы.
- ! Недоношенные дети, дети с респираторными патологиями и дети младше 4 месяцев наиболее подвержены риску удушья.
- ! Перед использованием изделия для переноски детей, имеющих низкий вес при рождении или страдающих врожденными патологиями, следует проконсультироваться с врачом.
- ! При использовании мягкой переноски следите за ребенком.
- ! Помните о факторах риска в быту, например источниках тепла, вероятности разлива горячих напитков.
- ! Соблюдайте осторожность при наклонах вперед, назад или в стороны.
- ! Ваши движения или движения ребенка могут серьезно нарушить ваше равновесие.
- ! Данный рюкзак-переноска предназначен для использования взрослыми людьми при ходьбе, стоя или сидя.
- ! Данный рюкзак-переноска предназначен для использования во время занятий спортом.
- ! ЗАПРЕЩАЕТСЯ использовать мягкую переноску, если вы используете кардиостимулятор, поскольку магнитные пряжки могут нарушить его работу.
- ! КАТЕГОРИЧЕСКИ ЗАПРЕЩАЕТСЯ использовать мягкую переноску в случае нарушения равновесия или подвижности в результате тренировки, сонливости или каких-либо заболеваний.
- ! КАТЕГОРИЧЕСКИ ЗАПРЕЩАЕТСЯ использовать мягкую переноску при выполнении таких занятий, как приготовление пищи или уборка, связанные с использованием источников тепла или химических веществ.
- ! КАТЕГОРИЧЕСКИ ЗАПРЕЩАЕТСЯ надевать мягкую переноску водителям и пассажирам автотранспортных средств.
- ! КАТЕГОРИЧЕСКИ ЗАПРЕЩАЕТСЯ ложиться или спать, держа ребенка в рюкзаке-переноске.

Режимы эксплуатации и требования

см. рисунок 1

Для надлежащего использования всех режимов изделия и обеспечения безопасности ребенка ознакомьтесь с приведенным ниже текстом.

Доступно четыре режима переноски. ЗАПРЕЩАЕТСЯ использовать рюкзак-переноску для новорожденных весом менее 3,5 кг. 1

Режим для новорожденных с встроенным сиденьем для новорожденных

См. рисунки 2 — 9

- ! Ребенок должен быть плотно прижат к верхней части вашего тела. Вам должно быть видно лицо ребенка. Для детей весом 3,5-6,5 кг следует использовать подголовник. Голову ребенка следует поддерживать, пока он не научится хорошо ее держать (примерно в возрасте 4 месяцев).
- 1. Оберните крючки кнопки 2 вокруг кнопок регулировки. 2
- 2. Закрепите кнопку регулировки отверстия для ножек, выбрав минимальный удобный размер. 3
- 3. Застегните две верхние кнопки, чтобы использовать подголовник. 4
- 4. Застегните пряжку для регулировки плечевых ремней и вставьте голову в отверстие так, чтобы пряжка оказалась у вас на спине. 5
- 5. Застегните пряжку опоры для поясницы и отрегулируйте ее размер по талии. 6
- 6. Поместите ребенка в рюкзак-переноску и плотно прижмите к себе одной рукой. Второй рукой застегните поочередно магнитные пряжки на плечевых ремнях. 7
- 7. Застегните пряжки для ножек и отрегулируйте их по размеру. 8
- 8. Рюкзак-переноска готов к использованию в режиме для новорожденных с встроенным сиденьем для новорожденных. 9

Режим "лицом к себе"

См. рисунки 10 — 15

- 1. Для размещения ребенка в режиме "лицом к себе" не требуется регулировочных кнопок. 10
- 2. Застегните пряжку для регулировки плечевых ремней и вставьте голову в отверстие так, чтобы пряжка оказалась у вас на спине. 11
- 3. Застегните пряжку опоры для поясницы и отрегулируйте ее размер по талии. 12
- 4. Поместите ребенка в рюкзак-переноску и плотно прижмите к себе одной рукой. Второй рукой застегните поочередно магнитные пряжки на плечевых ремнях. 13
- 5. Застегните пряжки для ножек и отрегулируйте их по размеру. 14
- 6. Рюкзак-переноска готов к использованию в режиме "лицом к себе". 15

Режим "лицом от себя"

См. рисунки 16 — 22

1. Оберните крючки кнопки 1 вокруг центральных кнопок регулировки. **16**
2. Застегните пряжку для регулировки плечевых ремней и вставьте голову в отверстие так, чтобы пряжка оказалась у вас на спине. **17**
3. Застегните пряжку опоры для поясницы и отрегулируйте ее размер по талии. **18**
4. Поместите ребенка в рюкзак-переноску и плотно прижмите к себе одной рукой. Второй рукой застегните поочередно магнитные пряжки на плечевых ремнях. **19**
5. Застегните пряжки для ножек и отрегулируйте их по размеру. **20**
6. Рюкзак-переноска готов к использованию в режиме "лицом от себя". ПРОВЕРКА: Убедитесь, что ножки ребенка находятся в положении "М", рекомендованном Международным институтом дисплазии тазобедренного сустава. **21 22**

Режим рюкзака

См. рисунки **23 — 35**

! Перед тем, как поместить ребенка в рюкзак-переноску, рекомендуется несколько раз испытать изделие в режиме рюкзака без ребенка. В режиме рюкзака **КАТЕГОРИЧЕСКИ ЗАПРЕЩАЕТСЯ размещать ребенка лицом от себя.**

1. Поместите ребенка в рюкзак-переноску лицом к себе и поочередно ослабьте оба плечевых ремня, одной рукой придерживая ребенка. **23 24**
2. Обнимая ребенка левой рукой, вытащите правую руку из плечевого ремня. **25**
3. Проденьте левую руку под плечевой регулировочный ремень. **26**
4. Рюкзак-переноска должен висеть на одном ремне на левом плече, а ребенок должен быть прижат правой рукой к правому бедру. **27**
5. Прижимая ребенка правой рукой к бедру, левой рукой сдвиньте поясной и плечевые ремни вокруг себя. **28**
6. Прижмите ребенка к спине левой рукой, поднимите правую руку и проденьте в правый плечевой ремень. **29**
7. Удерживая ребенка правой рукой, опустите левую руку вниз и проденьте в левый плечевой ремень. **30**
8. Потяните регулятор плечевых ремней вниз, чтобы затянуть их по своему размеру. **31**
9. Для лучшей фиксации отрегулируйте центральную пряжку регулировочным ремнем. **32**
10. ПРОВЕРЬТЕ крепление всех пряжек и застежек, чтобы обеспечить надежность и безопасность фиксации. Рюкзак-переноска готов к использованию в режиме рюкзака. **33**
11. Дополнительно: Сверните лишнюю часть регулировочных ремней. Закрепите рулон, обернув вокруг него маленькую петлю. **34 35**

Козырек от солнца

См. рисунки **36 — 38**

! Убедитесь, что козырек от солнца не закрывает ребенку рот и не слишком туго прилегает к голове.

1. Убедитесь, что подголовник полностью закреплен, и достаньте солнцезащитный козырек из кармана в верхней части клапана подголовника. **36**
2. Прикрепите ремни солнцезащитного козырька к застежке на плечевых ремнях рюкзака-переноски. **37**
3. Защита от солнца регулируется по размеру за счет крепления различных застежек на козырек. **38**

Всесезонный козырек

См. рисунки **39 — 41**

1. При необходимости разверните козырек для защиты от дождя из кармана в нижней части переноски. **39**
2. Прикрепите козырек от дождя к пуговице на подголовнике. Застегните четыре пуговицы для маленького ребенка. **40**
Застегните две пуговицы для более старшего ребенка. **41**

Слюнявчик

См. рисунки **42 — 45**

1. Убедитесь, что подголовник свернут и закреплен на месте нижними пуговицами на подголовнике. Храните лишнюю часть регулировочного ремня плечевой пряжки в кармане на плечевом ремне с пряжкой. **42**
2. Накройте переднюю часть подголовника слюнявчиком, прикрепив его к двум пуговицам. **43**
3. Оберните верхние клапаны слюнявчика вокруг обоих плечевых ремней с пряжками и застегните застежки-липучки. **44 45**

Накладки для ремней

См. рисунки **46 — 48**

1. Убедитесь, что подголовник свернут и закреплен на месте нижними пуговицами на подголовнике. Храните лишнюю часть регулировочного ремня плечевой пряжки в кармане на плечевом ремне с пряжкой. **46**
2. Оберните накладки для ремней вокруг плечевого ремня с пряжкой, закрыв верхнюю пуговицу на подголовнике, и застегните застежки-липучки. **47 48**

Уход за изделием

1. Инструкции по стирке и сушке тканевых деталей приводятся на прикрепленных к ним этикетках по уходу. Рюкзак-переноску **СЛЕДУЕТ** стирать в сетчатом мешке для белья.
2. Храните рюкзак-переноску, накладки для ремней и слюнявчики в сетчатом мешке для белья, когда они не используются.
3. Ткань имеет свойство выгорать на солнце, а также изнашиваться в ходе длительной эксплуатации.
4. В целях безопасности допускается использовать **ТОЛЬКО** те детали, которые поставляются компанией Joie.
5. Регулярно проверяйте исправность всех компонентов изделия. Прекратите эксплуатацию изделия, если любой из его компонентов разорван, сломан или отсутствует.

DA Velkommen til Joie™

Tillykke og velkommen til Joie-familien! Vi er så glade for, at være en del af din tilværelse med den lille. Når du bruger denne Joie Savvy™, har din baby glæde af en fuld certificeret bæresele i høj kvalitet, som er godkendt efter de europæiske sikkerhedsstandarder EN 13209-2:2015. Læs denne vejledning omhyggeligt og følg alle trinene så du sikrer, at dit barn har det behageligt og er ordentligt beskyttet.

Gem disse instruktioner og hav dem i nærheden til fremtidig brug.

Besøg os på Joiebaby.com, hvor du kan downloade vejledninger og se flere spændende Joie-produkter.

VIGTIGT! LÆS OMHYGGELIGT OG BEHOLD TIL SENERE REFERENCE.

Indhold

Figur	1-9
Indhold	89
Nødsituation	89
Produktoplysninger	90
Liste over dele	90
ADVARSEL	91
Brugsfunktioner og krav	92
Brug til nyfødte med integreret sæde	92
Brug med baby indadvendt	92
Brug med baby udadvendt	92
Brug på ryggen	93
Skærm til privatliv og solbeskyttelse	93
Helårsskærm	93
Hagesmæk	94
Selebeslag	94
Pleje og vedligeholdelse	94

Nødsituation

I tilfælde af en nødsituation eller ulykke er det vigtigst, at dit barn straks får førstehjælp og lægebehandling.

Produktoplysninger

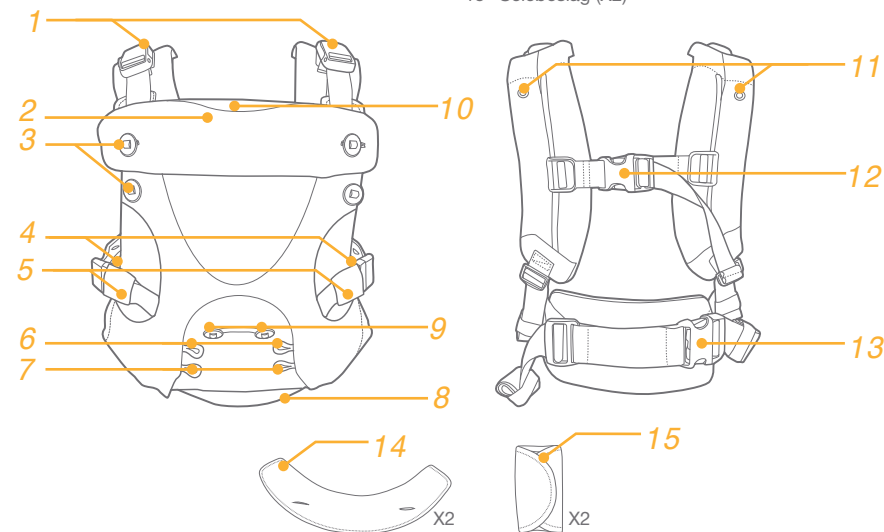
Læs alle instruktionerne i denne vejledning, inden produktet tages i brug. Hvis du har yderligere spørgsmål, bedes du kontakte din forhandler. Nogle funktioner kan være forskellige fra model til model.

Produkt	Savvy bæresele
Egnet til	3,5 til 16 kg
Materialer	Plastik, stoffer
Patentnummer	Afventer patent
Fremstillet i	Kina
Varemærke	Joie
Webside	www.joiebaby.com
Producent	Allison GmbH

Liste over dele

Læs alle instruktionerne i denne vejledning, inden produktet tages i brug. Hvis du har yderligere spørgsmål, bedes du kontakte din forhandler. Nogle funktioner kan være forskellige fra model til model. Der skal ikke bruges værktøj til at samle produktet.

- | | |
|-----------------------------------|--|
| 1 Magnetiske skulderspænder | 9 Justeringsknapper |
| 2 Nakkestøtte | 10 Lomme til skærm til privatliv og solbeskyttelse |
| 3 Knapper til nakkestøtte | 11 Knapper til skærm til privatliv og solbeskyttelse |
| 4 Justeringsknapper til benåbning | 12 Spænde til justering af skulderstrop |
| 5 Sidespænder (ben) | 13 Spænde til lændestøtte |
| 6 Kroge til justeringsknap 1 | 14 Hagesmæk (X2) |
| 7 Kroge til justeringsknap 2 | 15 Selebeslag (X2) |
| 8 Lomme til helårsskærm | |



ADVARSEL

- ! Kontroller og sikr altid at alle spænder, knapper, stropper og justeringselementer er spændt ordentligt fast inden hver brug.
- ! Se altid produktet efter for ødelagte syninger, revne stropper eller stof og beskadigede fastgørelseselementer inden hver brug.
- ! Bæreselen må ikke bruges, hvis dele mangler eller er beskadiget.
- ! Barnet skal vende mod kroppen, indtil det selv kan holde hovedet oppe.
- ! Sørg altid for, at barnet puttes ordentligt i produktet, og sørg for at benene placeres rigtigt.
- ! Sørg for, at barnets ben stikker ud på hver side af sædet og at armene sidder ordentligt gennem armhullerne.
- ! Kontroller regelmæssigt at barnet sidder behageligt og sikkert i bæreselen, særligt når barnet bæres på ryggen.
- ! For at undgå risiko for fald, skal du altid sørge for at barnet sidder ordentligt i bæreselen.
- ! Hold barnet tæt indtil det er spændt ordentligt fast i bæreselen.
- ! Spædbørn, der er født for tidligt, spædbørn med åndedrætsbesvær og spædbørn under 4 måneder har størst risiko for kvælning.
- ! For børn med lav fødselsvægt og børn med helbredsproblemer, bedes du forhøre dig hos din læge, inden dette produktet tages i brug.
- ! Hold altid øje med barnet, når bæreselen bruges.
- ! Vær opmærksom på faremomenter i hjemmet, såsom varmekilder, spild af varme drikke eller lignende.
- ! Pas på, når du bukker eller læner dig fremad og sidelæns.
- ! Din balance kan påvirkes af din egen eller barnets bevægelser.
- ! Denne bæresele er beregnet til brug voksne. Og den må kun bruges gående, stående og siddende.
- ! Denne bæresele er ikke beregnet til brug under udøvelse af sportsaktiviteter.
- ! En bæresele må IKKE bruges af personer med en pacemaker, da magnetspændet kan forstyrre pacemakere.
- ! En bæresele må ALDRIG bruges af personer, hvis balance eller mobilitet er svækket på grund af motion, dødsighed eller helbreds-mæssig tilstand.
- ! En bæresele må ALDRIG bruges af personer, der er i gang med at lave mad eller gøre rent, da dette indebærer udsættes for varmekilder og kemikalier.
- ! En bæresele må ALDRIG bruges under kørsel, hverken som chauffør eller passager i køretøjet.
- ! Du må ALDRIG lægge ned eller sove med et barn i bæreselen.

Brugsmåder og krav

Se billede 1

For at sikre dit barns sikkerhed og sikker brug af produktet på alle måderne, bedes du venligst læse oplysningerne nedenfor.

Vi tilbyder fire bæreselemodeller. Bæresele må IKKE bruges til nyfødte under 3,5 kg. 1

Brug til nyfødte med integreret sæde

Se billederne 2 - 9

- ! Barnet skal være tæt på dig og højt oppe på kroppen. Sørg for, at du hele tiden kan se barnet ansigt. Brug nakkestøtte til børn, der vejer 3,5 - 6,5 kg. Spædbarnets hoved skal støttes indtil barnet er stærk nok til selv, at holde hovedet oppe (gerne når barnet er ca. 4 måneder gammel).

1. Vikl knapkrogene 2 gange rundt om justeringsknapperne. 2
2. Fastgør knappen til justering af benåbningen, og juster benåbningen til den mindste og mest behagelige størrelse. 3
3. Fastgør de to øverste knapper, for at bruge nakkestøtten. 4
4. Spænd skulderstroppens justeringsspænde, og stik hovedet gennem åbningen, så spænde kommer om på ryggen. 5
5. Spænd spændet på taljeselen, og juster den så den sidder tæt rundt om taljen. 6
6. Placer barnet i bæreselen og hold dig det tæt mod dig selv med den ene hånd. Brug den anden hånd til, at spænde de magnetiske skulderspænder et ad gangen. 7
7. Fastgør benspænderne, og juster dem til en passende størrelse. 8
8. Bæreselen er nu klar til brug med nyfødte med det integrerede sæde. 9

Brug med baby indadvendt

Se billederne 10 - 15

1. Justeringsknapperne skal ikke bruges til sædet, når babyen vender indad. 10
2. Spænd skulderstroppens justeringsspænde, og stik hovedet gennem åbningen, så spænde kommer om på ryggen. 11
3. Spænd spændet på taljeselen, og juster den så den sidder tæt rundt om taljen. 12
4. Placer barnet i bæreselen og hold dig det tæt mod dig selv med den ene hånd. Brug den anden hånd til, at spænde de magnetiske skulderspænder et ad gangen. 13
5. Fastgør benspænderne, og juster dem til en passende størrelse. 14
6. Bæreselen er klar til brug med babyen indadvendt. 15

Brug med baby udadvendt

Se billederne 16 - 22

1. Vikl knapkrogene 1 gang rundt om justeringsknapperne på midten. 16
2. Spænd skulderstroppens justeringsspænde, og stik hovedet gennem åbningen, så spænde kommer om på ryggen. 17
3. Spænd spændet på taljeselen, og juster den så den sidder tæt rundt om taljen. 18

- Placer barnet i bæreselen og hold dig tæt mod dig selv med den ene hånd. Brug den anden hånd til, at spænde de magnetiske skulderspænder et ad gangen. [19](#)
- Fastgør benspænderne, og juster dem til en passende størrelse. [20](#)
- Bæreselen er klar til brug med babyen udadvendt. KONTROLLER FØLGENDE: Sørg for, at barnets ben er i "M"-position som anbefalet af det internationale institut for hofteledsdysplasi. [21](#) [22](#)

Brug på ryggen

Se billederne [23](#) - [35](#)

! Vi anbefaler at øve trinnene for brug på ryggen et par gange uden barnet i bæreselen, inden du gør det med barnet. Barnet må ALDRIG vende udad, når det bæres på ryggen.

- Start med barnet indadvendt i bæreselen, og løsn begge skulderstropper med en hånd ad gangen. [23](#) [24](#)
- Hold barnet i venstre arm, og træk højre arm ud af skulderstroppen. [25](#)
- Stik venstre arm under venstre skulderjusteringsstrop. [26](#)
- Bæreselen skal hænge i en strop over venstre skulder, mens barnet holdes med højre arm mod højre hofte. [27](#)
- Hold barnet mod hoften med højre arm, og brug venstre hånd til at føre taljeselen og skulderstropper rundt. [28](#)
- Hold dit barn mod ryggen med venstre hånd, og løft din højre arm op gennem højre skulderstrop. [29](#)
- Hold barnet med højre arm og stik venstre arm gennem venstre skulderstrop. [30](#)
- Træk skulderjusteringsstropperne nedad for, at stramme dem så de passer. [31](#)
- Juster spændet på den midterste strop, så den passer perfekt. [32](#)
- KONTROLLER alle spænder og knapper, og sørg for at de er fastgjort, så barnet sidder sikkert. Bæreselen er klar til brug med babyen på ryggen. [33](#)
- Valgfrit: Rul delen af justeringsstropperne, der ikke bruges, op. Fastgør rullen ved, at vikler den lille løkke rundt om den. [34](#) [35](#)

Skærm til privatliv og solbeskyttelse

Se billederne [36](#) - [38](#)

! Sørg for, at skærmen til privatliv ikke dækker for barnets mund eller sidder for stramt på hovedet.

- Sørg for, at nakkestøtten er spændt helt fast, og træk solskærmen ud af lommen for oven på nakkestøttens flappe. [36](#)
- Spænd skærmens stropper fast på bæreselens skulderstropper. [37](#)
- Solbeskyttelsesskærmen kan justeres, så den passer til barnet, ved at knappe den på de forskellige knapper. [38](#)

Helårsskærm

Se billederne [39](#) - [41](#)

- Tag vejrskærm ud af lommen på bunden af bæreselen, når det er nødvendigt. [39](#)
- Knap vejrskærm fast på nakkestøtten. Knap fire knapper til en lille baby. [40](#)
Knap to knapper til en større baby. [41](#)

Hagesmæk

Se billederne [42](#) - [45](#)

- Sørg for, at nakkestøtten er foldet ned og spændt fast med de nedre knapper. Gem resten af spændestroppen i lommen på skulderspændestroppen. [42](#)
- Dæk forsiden af nakkestøtten med hagesmækken, ved at fastgøre den med de to knapper. [43](#)
- Vikl hagesmækkenes øvre flapper rundt om begge skulderspændestropper, og spænd alle velcro-stropperne. [44](#) [45](#)

Selebeslag

Se billederne [46](#) - [48](#)

- Sørg for, at nakkestøtten er foldet ned og spændt fast med de nedre knapper. Gem resten af spændestroppen i lommen på skulderspændestroppen. [46](#)
- Vikl seleovertrækket rundt om skulderspændestroppen, så det dækker den øvre knap på nakkestøtten, og spænd velcrostropperne. [47](#) [48](#)

Pleje og vedligeholdelse

- Vejledninger til vask og tørring kan findes på mærkatet, der sidder på stoffet. Bæreselen SKAL vaskes i en vaskepose.
- Opbevar bæreselen, seleovertrækket og hagesmækken i en tøjpose, når den ikke er i brug.
- Det er normalt, at stoffet falmer på grund af sollys og at det viser slid efter lang tids brug.
- Af sikkerhedsmæssige årsager må du KUN bruge dele fra Joie.
- KONTROLLER regelmæssigt, om alt virker ordentligt. Hvis nogle dele er revet, ødelagt eller mangler, må du IKKE bruge dette produkt.

NO Velkommen til Joie™

Gratulerer med å bli en del av Joie-familien! Vi er så glade for å bli en del av livet til deg og barnet ditt. Når du bruker Joie Savvy™, drar barnet ditt nytt av en fullsertifisert bæresele av høy kvalitet, godkjent i henhold til europeiske sikkerhetsstandarder EN 13209-2:2015. Les nøye gjennom denne håndboken og følg alle trinn for å bære barnet behagelig og med best beskyttelse.

Ta vare på instruksjonsboken for fremtidig bruk.

Besøk oss på Joiebaby.com for å laste ned bruksanvisninger og se flere spennende Joie-produkter.

VIKTIG! LES NØYE OG BEHOLD FOR FREMTIDIG OPPSLAG.

Innhold

Figurer	1-9
Innhold	95
Nødsituasjon	95
Produktinformasjon	96
Deleliste	96
ADVARSEL	97
Bruksmåter og krav	98
Nyfødtmodus med integrert nyfødtsete	98
Bruk med spedbarn vendt innover	98
Bruk med spedbarn vendt utover	98
Modus for å bære på rygg	99
Personvern skjold og solbeskyttelse	99
Helårsskjold	99
Smekke	100
Seletrekk	100
Stell og vedlikehold	100

Nødsituasjon

Ved nødstilfeller eller ulykker er det viktigste at barnet blir tatt hånd om med førstehjelp og medisinsk behandling umiddelbart.

Produktinformasjon

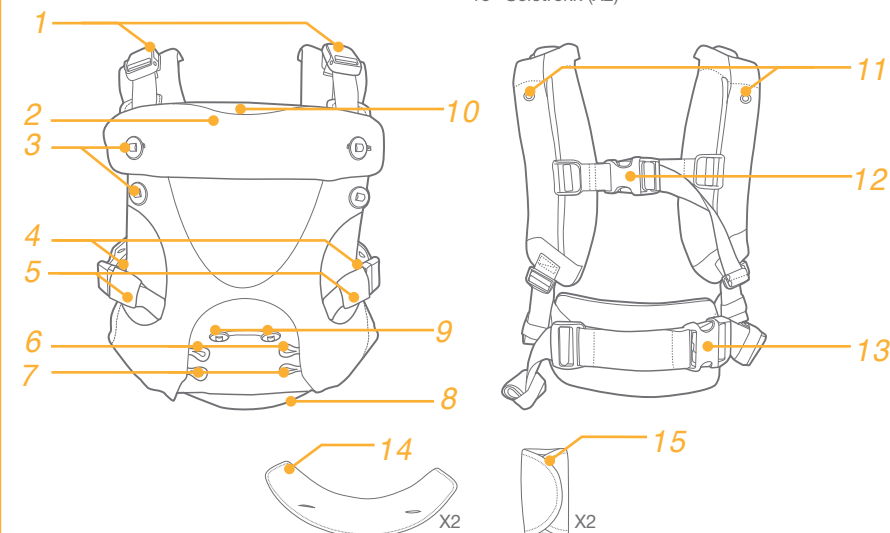
Les alle instruksjonene i denne bruksanvisningen før du bruker dette produktet. Hvis du har flere spørsmål, kan du høre med forhandleren. Noen funksjoner kan variere fra modell til modell

Produkt	Savvy bæresele
Egnet for	3,5 til 16 kg
Materialer	Plast, tekstiler
Patentnr.	Patentmeldt
Laget i	Kina
Merkenavn	Joie
Nettsted	www.joiebaby.com
Produsent	Allison GmbH

Deleliste

Les alle instruksjonene i denne bruksanvisningen før du bruker dette produktet. Hvis du har flere spørsmål, kan du høre med forhandleren. Noen funksjoner kan variere fra modell til modell Det kreves ingen verktøy for montering.

- | | |
|-----------------------------------|---|
| 1 Magnetiske skulderspenner | 9 Justeringsknapper |
| 2 Hodestøtte | 10 Personvern skjold og solbeskyttelseslomme |
| 3 Hodestøtteknapper | 11 Personvern skjold og solbeskyttelsestrykklåser |
| 4 Justeringsknapper for benåpning | 12 Skulderremjusteringsspenne |
| 5 Side- (ben-) spenner | 13 Korsryggstøttespenne |
| 6 Justeringsknappkroker 1 | 14 Smekke (X2) |
| 7 Justeringsknappkroker 2 | 15 Seletrekk (X2) |
| 8 Helårsskjoldlomme | |



ADVARSEL

- ! Kontroller at alle spenner, trykklåser, remmer og justeringer sitter godt fast for hver bruk.
- ! Se etter rifter i sømmer, remmer eller tekstiler og skade på festeanordninger før hver bruk.
- ! Ikke bruk bæreselen hvis deler mangler eller er skadet.
- ! Barnet må sitte vendt mot deg til han eller hun kan holde hodet oppreist.
- ! Sørg for at barnet sitter riktig i produktet, inkludert med beina.
- ! Pass på at beina til barnet ligger over setet og at armene strekker gjennom armhullene.
- ! Kontroller regelmessig at barnet ditt sitter behagelig og trygt i bæreselen, spesielt når du bruker den på ryggen.
- ! For å unngå fare som følge av fall må du sørge for at barnet ditt sitter trygt i bæreselen.
- ! Hold barnet tett helt frem til det sitter ordentlig fast.
- ! Tidlig fødte spedbarn, spedbarn med åndedrettsproblemer og spedbarn under 4 måneder, har størst risiko for kvelning.
- ! For barn med lav fødselsvekt og barn med medisinske forhold bør du forhøre deg med helsepersonell før du bruker produktet.
- ! Når du bruker bæreselen, må du passe på barnet.
- ! Vær oppmerksom på farer i hjemmemiljøet, f.eks. varmekilder og søling av varme drikker.
- ! Vær forsiktig når du bøyer eller lener deg fremover eller sidelengs.
- ! Balansen din kan bli negativt påvirket av dine eller barnets bevegelser.
- ! Denne bæreselen er kun designet for bruk av voksne mens de går, står eller sitter.
- ! Denne bæreselen er ikke egnet til bruk under sportslige aktiviteter.
- ! IKKE bruk denne bæreselen hvis du bruker pacemaker, da de magnetiske spennene kan forstyrre pacemakere.
- ! ALDRI bruk en myk bæresele når du har svekket balanse eller mobilitet på grunn av trening, dødsighet eller medisinske forhold.
- ! ALDRI bruk en myk bæresele mens du driver med aktiviteter som matlaging og rengjøring, som innebærer eksponering for en varmekilde eller kjemikalier.
- ! ALDRI bruk en myk bæresele mens du kjører eller er passasjer i et kjøretøy.
- ! ALDRI legg deg ned eller sov med et barn i bæreselen.

Bruksmåter og krav

se bilde 1

Se ordlyden under for de riktige bruksmåtene med tanke på sikkerheten til barnet ditt. Det er fire måter å bære på. IKKE bruk bæreselen med nyfødte under 3,5 kg. 1

Bruk med nyfødt med det integrerte nyfødtsetet

se bilder 2 - 9

! Barnet bør plasseres nær deg, høyt på kroppen. Sørg for at du har ansiktet til barnet synlig til enhver tid. Bruk hodestøtte med barn som veier 3,5–6,5 kg. Hodet til barnet må støttes til han eller hun har sterk hodekontroll (ca. 4 måneder).

1. Vikle knappekrokene 2 rundt justeringsknappene. 2
2. Fest behulljusteringsknappen for å gjøre benåpningen til den minste komfortable størrelsen. 3
3. Fest de to øvre knappene for å bruke hodestøtten. 4
4. Fest skulderremjusteringsspenner og sett hodet gjennom åpningen med spennen på ryggen. 5
5. Fest midjestottespenner og juster den slik at den passer tett rundt midjen. 6
6. Legg barnet i bæreselen, og hold det tett mot deg med den ene hånden. Bruk den andre hånden til å feste de magnetiske skulderspennene en om gangen. 7
7. Fest benspennene og juster til passende størrelse. 8
8. Bæreselen er klar til bruk med nyfødt med det integrerte nyfødtsetet. 9

Bruk med spedbarn vendt innover

se bilder 10 - 15

1. Det trengs ingen justeringsknapper for bruk med baby vendt innover. 10
2. Fest skulderremjusteringsspenner og sett hodet gjennom åpningen med spennen på ryggen. 11
3. Fest midjestottespenner og juster den slik at den passer tett rundt midjen. 12
4. Legg barnet i bæreselen, og hold det tett mot deg med den ene hånden. Bruk den andre hånden til å feste de magnetiske skulderspennene en om gangen. 13
5. Fest benspennene og juster til passende størrelse. 14
6. Bæreselen er klar til bruk med spedbarn vendt innover. 15

Bruk med spedbarn vendt utover

se bilder 16 - 22

1. Vikle knappekrokene 1 rundt de midtre justeringsknappene. 16
2. Fest skulderremjusteringsspenner og sett hodet gjennom åpningen med spennen på ryggen. 17
3. Fest midjestottespenner og juster den slik at den passer tett rundt midjen. 18
4. Legg barnet i bæreselen, og hold det tett mot deg med den ene hånden. Bruk den andre hånden til å feste de magnetiske skulderspennene en om gangen. 19
5. Fest benspennene og juster til passende størrelse. 20

6. Bæreselen er klar til bruk med spedbarn vendt utover. SJEKK: Sørg for at bena til barnet faller i en «M»-posisjon, som anbefales av The International Hip Dysplasia Institute. 21 22

Modus for å bære på rygg

se bilder 23 - 35

! Vi anbefaler at du øver på å bruke bæreselen på ryggen noen ganger uten at barnet er i den før du prøver med barnet. Barn skal ALDRI sitte vendt utover når de er på ryggen din.

1. Start med barnet i bæreselen vendt innover og, med én hånd om gangen, løsne begge skulderremmene. 23 24
2. Hold barnet med venstre hånd, og skyv høyre arm ut av skulderremmen. 25
3. Skyv venstre arm under venstre skulderjusteringsrem. 26
4. Bæreselen skal henges med den ene stroppen over venstre skulder med barnet festet med høyre hånd mot høyre hofte. 27
5. Hold barnet mot hoften med høyre hånd, og bruk venstre hånd til å skyve midjebåndet og skulderremmene rundt. 28
6. Hold barnet mot ryggen med venstre hånd, og vikle løft høyre arm opp gjennom høyre skulderrem. 29
7. Hold barnet med høyre arm, og vikle venstre arm ned gjennom venstre skulderrem. 30
8. Trekk ned skulderjusteringsstroppene for å stramme til riktig passform. 31
9. Juster midtre spennejusteringsstropp slik at det passer godt. 32
10. SJEKK at alle spenner og trykklåser er festet for å sikre en trygg og sikker passform. Bæreselen er nå klar til å bruke på ryggen. 33
11. Valgfritt: Rull opp den ekstra lengden på justeringsstroppene. Fest rullen ved å vikle den lille løkken rundt den. 34 35

Personvern skjold og solbeskyttelse

se bilder 36 - 38

! Pass på at personvern skjoldet ikke dekker til munnen på barnet eller er festet for tett over hodet.

1. Sørg for at hodestøtten er helt festet og trekk solskjermen ut av lommen på toppen av hodestøtteklaffen. 36
2. Fest solskjermåbandene på skulderremmene, som kneppes på. 37
3. Solbeskyttelsen kan justeres til passende passform ved å feste ulike trykklåser på den. 38

Helårsskjold

se bilder 39 - 41

1. Rull ut værskjermen fra lommen nederst på bæreselen når det er nødvendig. 39
2. Fest værskjermen ved å feste den på hodestøtteknappen. Fest fire knapper for mindre babyer. 40
Fest to knapper for eldre babyer. 41

Smekke

se bilder 42 - 45

1. Sørg for at hodestøtten er brettet ned og festet på plass med de nedre hodestøtteknappene. Legg den ekstra lengden på skulderspennejusteringen i lommen på skulderspinneremmen. 42
2. Dekk til forsiden av hodestøtten med smekken ved å feste den til de to knappene. 43
3. Vikle de øvre klaffene på smekken rundt begge skulderspennestroppene, og fest borrelåsremmene. 44 45

Seletrekk

se bilder 46 - 48

1. Sørg for at hodestøtten er brettet ned og festet på plass med de nedre hodestøtteknappene. Legg den ekstra lengden på skulderspennejusteringen i lommen på skulderspinneremmen. 46
2. Vikle seletrekkene rundt skulderspinneremmen, dekk til den øverste hodestøtteknappen, og fest borrelåsremmene. 47 48

Stell og vedlikehold

1. Se på vedlikeholdsetikettene som er festet på tekstilene til bæreselen for instruksjoner for vasking og tørking. Bæreselen MÅ vaskes i et vaskenett.
2. Oppbevar bæreselen, seletrekk og smekker i vaskenettet når du ikke bruker den.
3. Det er normalt at tekstilene misfarges av sollys og viser slitasje etter bruk over lang tid.
4. Av sikkerhetshensyn skal du KUN bruke deler som er levert av joie.
5. SJEKK regelmessig at alt fungerer som det skal. Hvis noen del er revnet, ødelagt eller mangler, må du SLUTTE å bruke produktet.

SE Välkommen till Joie™

Gratulerar till att ha blivit en del av Joie-familjen! Vi är mycket glada över att vara delaktiga i ditt liv med ditt lilla barn. När du använder en Joie Savvy™ är ditt spädbarn i en fullt certifierad bärsele med hög rygg som håller hög kvalitet och är godkänd av europeiska säkerhetsstandarder EN 13209- 2:2015 Läs noga igenom denna bruksanvisning och följ alla steg för att garantera ett komfortabelt bärande och bästa skyddet för ditt barn.

Behåll denna bruksanvisning för kommande referens.

Besök oss på Joiebaby.com för att ladda ned manualer och se fler spännande Joie-produkter.

VIKTIGT! LÄS IGENOM NOGA OCH SPARA FÖR FRAMTIDA REFERENS.

Innehåll

Figurer	1-9
Innehåll	101
Nödfall	101
Produktinformation	102
Lista över delar	102
WARNING	103
Användarlägen och krav	104
Nyfött läge med integrerad nyföddsits	104
Läget då spädbarnet är vänt inåt	104
Läget då spädbarnet är vänt utåt	104
Läget för att bära på ryggen	105
Insynsskydd och solskydd	105
Året om-skydd	105
Hakklapp	105
Selens skyddsöverdrag	106
Skötsel och underhåll	106

Nödfall

Vid nödfall eller en olycka är det mycket viktigt att barnet omedelbart får första hjälpen och medicinsk behandling.

Produktinformation

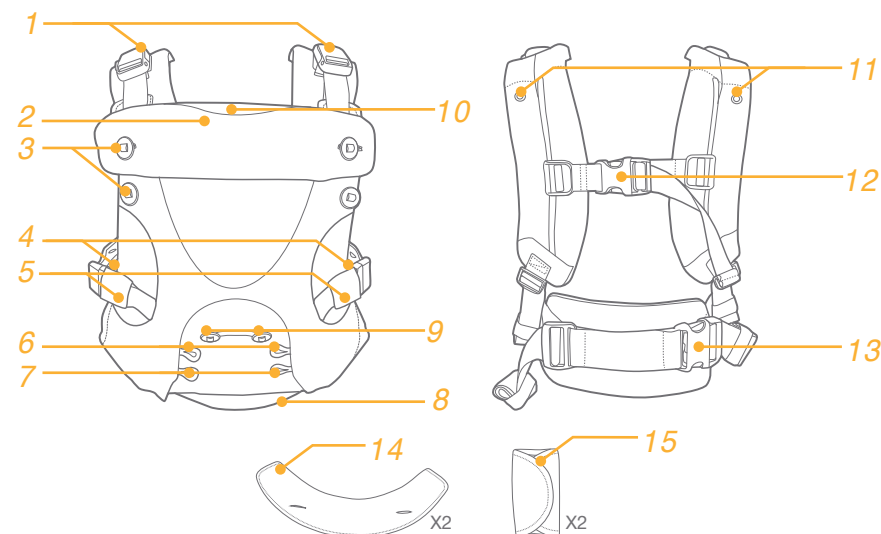
Läs igenom alla instruktionerna i denna manual innan produkten används. Om du har fler frågor så ber vi dig rådgröra med försäljaren. Vissa funktioner kan skilja sig åt mellan modeller.

Produkt	Savvy Carrier
Lämplig för	3,5 till 16 kg
Material	Plast, tyg
Patentnr	Patentansökan under behandling
Tillverkad i	Kina
Varumärkesnamn	Joie
Webbplats	www.joiebaby.com
Tillverkare	Allison GmbH

Lista över delar

Läs igenom alla instruktionerna i denna manual innan produkten används. Om du har några fler frågor ber vi dig rådfråga återförsäljaren. Vissa funktioner kan skilja sig åt mellan modeller. Inga verktyg behövs för montering.

- | | |
|------------------------------------|--|
| 1 Magnetiska axelspännen | 9 Justeringsknappar |
| 2 Huvudstöd | 10 Ficka till insynsskydd och solskydd |
| 3 Huvudstödsknappen | 11 Snäppen till insynsskydd och solskydd |
| 4 Justeringsknappar för benöppning | 12 Axelremsjusteringsspänne |
| 5 Sidospännen (ben) | 13 Korsryggstödspanne |
| 6 Justeringsknappkrokar 1 | 14 Hakklapp (X2) |
| 7 Justeringsknappkrokar 2 | 15 Selens skyddsöverdrag (X2) |
| 8 Ficka till året om-skydd | |



VARNING

- ! Kontrollera för att vara säker på att alla spännen, snäppen, remmar och justeringar sitter fast innan varje användning.
- ! Kontrollera om det finns spruckna sömmar, uppslitna remmar eller tyg och skadade fästen innan all användning.
- ! Sluta använda selen om det finns delar som saknas eller är skadade.
- ! Barnet måste vara endast vänt mot dig fram tills han eller hon kan hålla huvudet upprätt.
- ! Säkerställ att ditt barn är ordentligt placerad i produkten, inklusive benplaceringen.
- ! Kontrollera att bebisens ben är grensle och att armarna är trädde i armhålen.
- ! Kontrollera regelbundet att ditt barn sitter bekvämt och säkert i bärselen för bebisbärselen, särskilt när den används på ryggen.
- ! För att förhindra risker från fall måste du vara noga med att ditt barn sitter säkert i bärselen.
- ! Håll alltid ditt barn nära tills det sitter fast ordentligt.
- ! För tidigt födda spädbarn, spädbarn med andningsproblem och spädbarn under 4 månader löper störst risk att kvävas.
- ! Beträffande bebisar med låg födselvik och barn med medicinska tillstånd behöver sjukvårdspersonal rådfrågas innan produkten används.
- ! Håll uppsikt över ditt barn när du använder den här mjuka bärselen.
- ! Var medveten om risker i hemmiljö, t.ex. värmekällor och utspillande av varma drycker.
- ! Var försiktig när du lutar dig framåt eller åt sidan.
- ! Din balans kan bli negativt påverkad när du och ditt barn rör på sig.
- ! Den här bebisbärselen är utformad för att användas av vuxna endast när de går, står eller sitter.
- ! Den här bebisbärselen är inte lämplig för sportaktiviteter.
- ! Använd INTE den här mjuka bärselen om du använder en pacemaker eftersom magnetspännena kan störa pacemakern.
- ! Använd ALDRIG en mjuk sele om din balans eller rörlighet är försämrad på grund av träning, sömnhet eller medicinska tillstånd.
- ! Använd ALDRIG en mjuk bärsele när du ägnar dig åt att laga mat eller städa när det förekommer värmekällor eller exponering för kemikalier.
- ! Använd ALDRIG en mjuk bärsele när du kör eller är passagerare i ett motorfordon.
- ! Ligg ALDRIG ned eller sov med bebisen i bebisbärselen.

Användarlägen och krav

se bilden 1

Se beskrivningen nedan för rätt användning av varje läge med produkten för att se till att ditt barn är säkert. Det finns fyra bärlägen. Använd INTE bärselen för nyfödda under 3,5 kg. 1

Nyfött läge med integrerad nyföddsits

se bilderna 2 - 9

! Barnet ska placeras nära dig och högt på din kropp. Se till att du alltid ser ditt barns ansikte. Använd huvudstödet för barn som väger 3,5 - 6,5 kg. Ditt barns huvud ska ha stöd tills han eller hon har stabil kontroll över sitt huvud (ungefär 4 månaders ålder).

1. Trä knapphakarna 2 runt justeringsknapparna. 2
2. Fäst behålljusteringsknappen för att justera benöppningen till den minsta bekväma storleken. 3
3. Fäst de två övre knappar för att använda huvudstödet. 4
4. Fäst axelremmens justeringsspänne och dra huvudet genom öppningen så att spännet hamnar på din rygg. 5
5. Fäst midjestödsspännet och justera för att det ska passa snävt runt midjan. 6
6. Placera barnet i bärselen och håll den tätt mot dig med en hand. Använd andra handen till att fästa de magnetiska axelspännena en åt gången. 7
7. Fäst benspännena och justera till lämplig storlek. 8
8. Bärselen är klar för användning i nyföddläget med integrerad nyföddsits. 9

Läget då spädbarnet är vänt inåt

se bilderna 10 - 15

1. Det krävs inte några justeringsknappar för bebisitsen som är vänt inåt. 10
2. Fäst axelremmens justeringsspänne och dra huvudet genom öppningen så att spännet hamnar på din rygg. 11
3. Fäst midjestödsspännet och justera för att det ska passa snävt runt midjan. 12
4. Placera barnet i bärselen och håll den tätt mot dig med en hand. Använd andra handen till att fästa de magnetiska axelspännena en åt gången. 13
5. Fäst benspännena och justera till lämplig storlek. 14
6. Bärselen är klar att använda i läget då spädbarnet är vänt inåt. 15

Läget då spädbarnet är vänt utåt

se bilderna 16 - 22

1. Trä knapphakarna 1 runt justeringsknapparna i mitten. 16
2. Fäst axelremmens justeringsspänne och dra huvudet genom öppningen så att spännet hamnar på din rygg. 17
3. Fäst midjestödsspännet och justera för att det ska passa snävt runt midjan. 18
4. Placera barnet i bärselen och håll den tätt mot dig med en hand. Använd andra handen till att fästa de magnetiska axelspännena en åt gången. 19

5. Fäst benspännena och justera till lämplig storlek. [20](#)
6. Bärselen är klar att använda i läget då spädbarnet är vänt utåt. KONTROLLERA: Kontrollera att barnets ben faller inom "M"-positionen som rekommenderas av International Hip Dysplasia Institute [21](#) [22](#)

Läget för att bära på ryggen

se bilderna [23](#) - [35](#)

- ! Rekommendation är att öva några gånger utan bebis i läget då bärselen bärs på ryggen innan det används för att bära en bebis. Barnet ska ALDRIG vara vänt utåt i läget då det bärs på ryggen.
1. Börja med att ha ditt barn vänt inåt i bärselen och lossa med en hand åt gången båda axelbanden. [23](#) [24](#)
 2. Låt vänstra handen hålla upp barnet och dra ut den högra armen ur axelbandet. [25](#)
 3. Skjut den vänstra armen under det vänstra axeljusteringsbandet. [26](#)
 4. Bärselen ska hängas upp med en rem över den vänstra axeln och barnet ska hållas säkert med den högra handen mot den högra höften. [27](#)
 5. Håll fast ditt barn mot höften med höger hand och använd din vänstra hand till att skjuta runt midjebandet och axelbandet. [28](#)
 6. Håll ditt barn mot din rygg med din vänstra hand för att trä i din högra arm uppåt genom det högra axelbandet. [29](#)
 7. Håll barnet med höger arm och trä vänstra armen ned genom vänstra axelbandet. [30](#)
 8. Dra ned axeljusteringsbanden för att dra åt så passningen blir bra. [31](#)
 9. Justera mittenspännets justeringsrem för att få en snäv passning. [32](#)
 10. KONTROLLERA att alla spännen och snäppen sitter fast för att se till att det blir en säker passning. Bärselen är nu klar att använda i läget då den bärs på ryggen. [33](#)
 11. Valfritt: Rulla upp den oanvända längden på justeringsbanden. Sätt fast rullen genom att linda den lilla ögla runt den. [34](#) [35](#)

Insynsskydd och solskydd

se bilderna [36](#) - [38](#)

- ! Var noga med att insynsskyddet inte täcker över barnets mun eller sitter fast för hårt över barnets huvud.
1. Kontrollera att huvudstödet sitter fast ordentlig och ta ut solskyddet ur fickan högst upp på huvudstödet flik. [36](#)
 2. Fäst solskyddsremmarna till snäppet på bärselens axelband. [37](#)
 3. Solkyddet är justerbart och kan justeras till den lämpliga passningen genom att fästa den på olika snäppen på solskyddet. [38](#)

Året om-skydd

se bilderna [39](#) - [41](#)

1. Rulla vid behov loss väderskyddet från fickan längs ned på bärselen. [39](#)
2. Fäst väderskyddet genom att fästa huvudstödsknappen. Fäst fyra knappar för en mindre bebis. [40](#)
Fäst två knappar för en äldre bebis. [41](#)

Hakklapp

se bilderna [42](#) - [45](#)

1. Kontrollera att huvudstödet är nedfällt och sitter säkert på plats med de nedre knapparna på huvudstödet. Förvara den extra längden på axelspännets justering i fickan på axelspännesbandet. [42](#)
2. Täck över främre delen av huvudstödet med hakklappen genom att fästa den på de två knapparna. [43](#)
3. Vira de två flikarna på hakklappen runt båda axelspännesbanden och fäst alla kardborreband. [44](#) [45](#)

Selens skyddsöverdrag

se bilderna [46](#) - [48](#)

1. Kontrollera att huvudstödet är nedfällt och sitter säkert på plats med de nedre knapparna på huvudstödet. Förvara den extra längden på axelspännets justering i fickan på axelspännesbandet. [46](#)
2. Vira seleskydden runt axelselesbandet och täck över övre huvudstödsknappen och fäst kardborrebanden. [47](#) [48](#)

Skötsel och underhåll

1. Se skösetiketten som sitter på bärselens tyg för instruktioner om tvätt och torkning. Bärselen MÅSTE tvättas inuti en nättvättpåse.
2. Lägg bärselen, seleskydden och hakklappar i nättvättpåsen när de inte används.
3. Det är normalt för tyg att blekas av solsken och bli slitna efter en längre tids användning.
4. Använd av säkerhetsskäl BARA delar som tillhandahålls av joie.
5. KONTROLLERA regelbundet att allt fungerar ordentligt. Om det finns några delar som är rivna, trasiga eller saknas SLUTA använda den här produkten.

FI Tervetuloa Joie™-perheeseen

Onnittelut liittymisestä Joie-perheeseen! Olemme innoissamme osallistumisestamme elämäänne pienokaisenne kanssa. Käytettäessä Joie Savvy™ -tuotetta, vauva voi nauttia korkealaatuisesta, täysin sertifioidusta kantorepusta, joka on eurooppalaisten turvallisuusstandardien EN 13209-2:2015 mukainen. Lue tämä käyttöopas huolellisesti ja noudata kaikkia ohjeita varmistaaksesi mukavan kantamisen ja parhaan suojauksen lapselle.

Pidä käyttöopas tallessa tulevaa käyttöä varten.

Siirry osoitteeseemme joiebaby.com lataamaan käyttöoppaita ja tutustumaan muihin jännittäviin Joie-tuotteisiin.

TÄRKEÄÄ! LUE HUOLELLISESTI JA SÄILYTÄ TULEVAA KÄYTTÖÄ VARTEN

Sisältö

Kuvat	1-9
Sisältö	107
Hätätilanne	107
Tuotetiedot	108
Osaluettelo	108
VAROITUS	109
Käyttötilat ja vaatimukset	110
Vastasyntynyt-tila ja integroitu vastasyntyneen istuin	110
Vauvan kasvot kantajaan päin -tila	110
Vauvan kasvot ulospäin -tila	110
Selässä kanto -tila	111
Näkösuoja ja aurinkosuojus	111
Joka kelin suojus	111
Rintalappu	112
Valjaiden suojukset	112
Hoito ja kunnossapito	112

Hätätilanne

Hätätilanteessa tai onnettomuuden sattuessa kaikkein tärkeintä on ensiavun saaminen lapselle ja hakeutuminen välittömästi lääketieteelliseen hoitoon.

Tuotetiedot

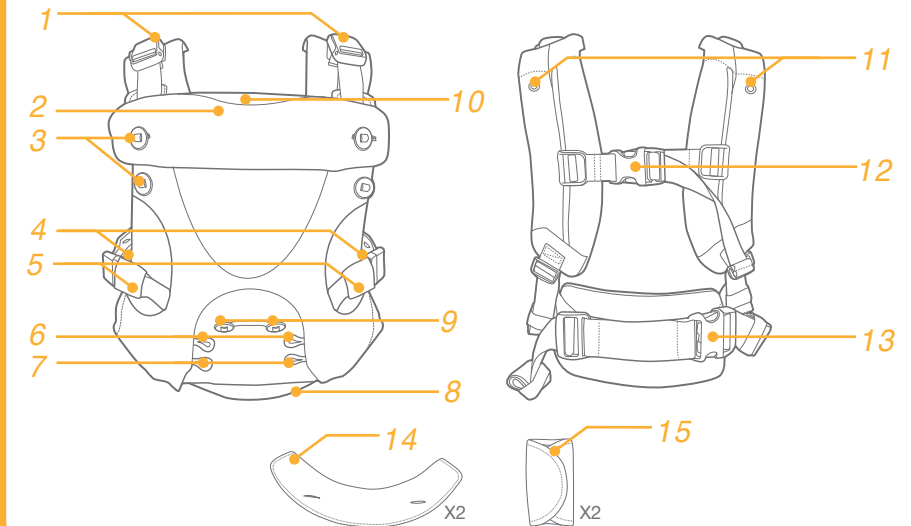
Lue kaikki tämän käyttöoppaan ohjeet ennen tämän tuotteen käyttöä. Jos sinulla on kysyttävää, ota yhteyttä jälleenmyyjään. Jotkut ominaisuudet voivat vaihdella mallin mukaan.

Tuote	Savvy-vauvankantoreppu
Sopivuus	3,5–16 kg
Materiaalit	Muovit, kankaat
Patenttinumero	Patentteja vireillä
Valmistusmaa	Kiina
Tuotemerkkinimi	Joie
Verkkosivusto	www.joiebaby.com
Valmistaja	Allison GmbH

Osaluettelo

Lue kaikki tämän käyttöoppaan ohjeet ennen tämän tuotteen käyttöä. Jos sinulla on kysyttävää, ota yhteyttä jälleenmyyjään. Jotkut ominaisuudet voivat vaihdella mallin mukaan. Kokoamiseen ei tarvita työkaluja.

- | | |
|-------------------------------|--|
| 1 Magneettihartiasoljet | 9 Säätöpainikkeet |
| 2 Päätuki | 10 Näkösuojan ja aurinkosuojuksen tasku |
| 3 Päätukipainikkeet | 11 Näkösuojan ja aurinkosuojuksen nepparit |
| 4 Jalka-aukon säätöpainikkeet | 12 Hartiahinnan säätösolki |
| 5 Sivu (jalka) -soljet | 13 Lannetuen solki |
| 6 Säätöpainikekoukut 1 | 14 Rintalappu (X2) |
| 7 Säätöpainikekoukut 2 | 15 Valjaiden suojukset (X2) |
| 8 Joka kelin suojuksen tasku | |



VAROITUS

- ! Varmista, että kaikki soljet, nepparit, hihnat ja säädöt on kiinnitetty ennen jokaista käyttöä.
- ! Tarkista saumat, hihnat ja kankaat repeytymien varalta ja ovatko kiinnikkeet vahingoittuneet.
- ! Lopeta kantorepun käyttö, jos osia puuttuu tai ne ovat vahingoittuneet.
- ! Lapsi on sijoitettava kasvot itseesi suunnattuna, kunnes hän pystyy pitämään päätään suorassa.
- ! Varmista lapsen oikea sijoittuminen tuotteeseen, mukaan lukien jalkojen asento.
- ! Varmista, että vauvan jalat ovat harallaan istuimessa ja kädet tulevat käsivarsireikien läpi.
- ! Tarkista säännöllisesti, että lapsi istuu mukavasti ja tukevasti kantorepussa, erityisesti käytettäessä kantoreppua selässä.
- ! Varmista putoamisvaaran estämiseksi, että lapsi on asetettu turvallisesti kantoreppuun.
- ! Pidä lapsesta koko ajan kiinni, kunnes hänet on kiinnitetty oikein.
- ! Keskosvauvoilla, vauvoilla, joilla on hengitysongelmia ja alle 4 kuukauden ikäisillä vauvoilla on suurin tukehtumisriski.
- ! Jos vauva on alipainoinen vastasyntynyt tai lapsella on lääketieteellisiä ongelmia, kysy neuvoa terveysalan ammattilaiselta ennen tuotteen käyttöä.
- ! Kun käytät pehmeää kantoreppua, valvo lastasi.
- ! Tiedosta kotiympäristön vaarat, kuten lämmityslaitteet ja kuumien juomien kaatumisen.
- ! Ole varovainen kääntyessäsi tai nojatessasi eteenpäin tai sivuille.
- ! Liikkeesi tai lapsen liikkeet voivat heikentää tasapainoasi.
- ! Tämä vauvan kantoreppu on tarkoitettu vain aikuisten käytettäväksi kävellessä, seisossa ja istuessa.
- ! Tämä vauvan kantoreppu ei sovellu käytettäväksi urheilussa.
- ! ÄLÄ käytä tätä pehmeää kantoreppua, jos sinulla on sydämentahdistin, koska magneettisoljet voivat häiritä sen toimintaa.
- ! ÄLÄ KOSKAAN käytä pehmeää kantoreppua, kun tasapaino tai liikkuminen on heikentynyt harjoituksen, unisuuden tai lääkinnän vaikutuksesta.
- ! ÄLÄ KOSKAAN käytä pehmeää kantoreppua, kun ryhdyt toimintoihin, kuten ruoanlaitto ja puhdistus, joihin liittyy lämmönlähde tai altistuminen kemikaaleille.
- ! ÄLÄ KOSKAAN käytä pehmeää kantoreppua autoa ajaessasi tai ollessasi matkustajana moottoriajoneuvossa.
- ! ÄLÄ KOSKAAN mene nukkumaan vauvan ollessa kantorepussa.

Käyttötilat ja vaatimukset

katso kuva 1

Katso alla olevista teksteistä kunkin tuotetilan oikea käyttö varmistaaksesi lapsesi turvallisuuden. Kantotiloja on neljä. ÄLÄ käytä kantoreppua alle 3,5 kg painavilla vastasyntyneillä. 1

Vastasyntynyt-tila ja integroitu vastasyntyneen istuin

katso kuvat 2 - 9

! Lapsen tulee olla sijoitettu lähelle itseäsi ja korkealle kehossasi. Pidä lapsen kasvot aina näkyvillä. Käytä pääntukea 3,5–6,5 kg painavilla lapsilla. Lapsen pää tulee pitää tuettuna, kunnes hän pystyy hallitsemaan riittävästi päätään (noin 4 kuukauden iässä).

1. Silmukkapainikekoukut 2 säätöpainikkeiden ympärillä. 2
2. Kiinnitä jalkareian säätöpainike säätääksesi jalka-aukon pienimpään, mukavaan kokoon. 3
3. Kiinnitä kaksi yläpainiketta käyttääksesi pääntukea. 4
4. Kiinnitä hartiahinnan säätösolkki ja vie pää aukon läpi soljen ollessa vasten selkääsi. 5
5. Kiinnitä vyötärötukisolki ja säädä se tiukkaan sopivaksi vyötärösi ympärille. 6
6. Sijoita lapsi kantoreppuun ja pidä häntä tiukasti itseäsi vasten toisella kädellä. Kiinnitä toisella kädellä magneettihartiasoljet yksi kerrallaan. 7
7. Kiinnitä jalkasoljet ja säädä ne asianmukaiseen kokoon. 8
8. Kantoreppu on valmis käytettäväksi Vastasyntynyt-tilassa integroidun vastasyntyneen istuimen kanssa. 9

Vauvan kasvot kantajaan päin -tila

Katso kuvat 10 - 15

1. Mitään säätöpainikkeita ei tarvita vauvan kasvot kantajaan päin olevaa vauvanistuinta varten. 10
2. Kiinnitä hartiahinnan säätösolkki ja vie pää aukon läpi soljen ollessa vasten selkääsi. 11
3. Kiinnitä vyötärötukisolki ja säädä se tiukkaan sopivaksi vyötärösi ympärille. 12
4. Sijoita lapsi kantoreppuun ja pidä häntä tiukasti itseäsi vasten toisella kädellä. Kiinnitä toisella kädellä magneettihartiasoljet yksi kerrallaan. 13
5. Kiinnitä jalkasoljet ja säädä ne asianmukaiseen kokoon. 14
6. Kantoreppu on valmis käytettäväksi Vauvan kasvot kantajaan päin -tilassa. 15

Vauvan kasvot ulospäin -tila

katso kuvat 16 - 22

1. Silmukkapainikekoukut 1 keskisäätöpainikkeiden ympärillä. 16
2. Kiinnitä hartiahinnan säätösolkki ja vie pää aukon läpi soljen ollessa vasten selkääsi. 17
3. Kiinnitä vyötärötukisolki ja säädä se tiukkaan sopivaksi vyötärösi ympärille. 18
4. Sijoita lapsi kantoreppuun ja pidä häntä tiukasti itseäsi vasten toisella kädellä. Kiinnitä toisella kädellä magneettihartiasoljet yksi kerrallaan. 19
5. Kiinnitä jalkasoljet ja säädä ne asianmukaiseen kokoon. 20

6. Kantoreppu on valmis käytettäväksi Vauvan kasvot ulospäin -tilassa. TARKISTA: Varmista, että lapsen jalat menevät "M"-sijaintiin International Hip Dysplasia Institutun suositusten mukaisesti. [21](#) [22](#)

Selässä kanto -tila

Katso kuvat [23](#) - [35](#)

! On suositeltavaa harjoitella selässä kanto -tilan vaiheita muutamia kertoja ilman lasta kantorepussa ennen käyttöä lapsen kanssa. Lasta ei saa pitää KOSKAAN Vauvan kasvot ulospäin -tilassa selässä kanto -tilassa

1. Aloita lapsi kantorepussa kasvot kantajaan päin suunnattuna yhdellä kädellä kerrallaan, löysää molemmat hartiahihnat. [23](#) [24](#)
2. Pidellen lasta vasemmalla kädellä, liu'uta oikea käsivarsi ulos hartiahihnasta. [25](#)
3. Liu'uta vasen käsivarsi vasemman hartian säätöhihnan alle. [26](#)
4. Kantorepun tulee riippua yhdestä hinnasta vasemman hartian yli lapsi kiinnitettynä oikea käsi vasten oikeaa lannetta. [27](#)
5. Pitäen lasta oikealla kädellä kiinni lannettasi vasten, käytä vasenta kättä vyötärö- ja hartiahihnojen liu'uttamiseen ympärille. [28](#)
6. Pidä lasta selkääsi vasten vasemmalla kädellä ja vie oikea käsivartesi ylös läpi oikean hartiahihnan. [29](#)
7. Pidä lapsesta kiinni oikealla kädellä ja vie vasen käsivarsi alas vasemman hartiahihnan läpi. [30](#)
8. Vedä alas hartiasäätöhihnoista kiristääkseen asianmukaiseen tiukkuuteen. [31](#)
9. Säädä keskisoljen säätöhihna sopivaan tiukkuuteen. [32](#)
10. TARKISTA, että kaikki soljet ja nepparit on kiinnitetty varmistaaksesi tiukan ja turvallisen kiinnityksen. Kantoreppu on nyt valmis käytettäväksi selässä kanto -tilassa. [33](#)
11. Valinnainen: Kierrä rullalle säätöhihnojen ylimääräinen pituus. Kiinnitä rulla sitomalla pieni silmukka sen ympärille. [34](#) [35](#)

Näkösuoja ja aurinkosuoja

Katso kuvat [36](#) - [38](#)

! Varmista, että näkösuoja ei peitä lapsen suuta tai ole kiristetty liian tiukalle päälle.

1. Varmista, että pääntuki on kokonaan kiinnitetty ja vedä aurinkosuoja ulos taskusta päätuon läpän päältä. [36](#)
2. Kiinnitä aurinkosuojuksen hihnat kantorepun hartiahihnojen neppariin. [37](#)
3. Aurinkosuoja on säädettävä ja sen voi säätää sopivan kokoiseksi kiinnittämällä se eri aurinkosuojuksen neppareihin. [38](#)

Joka kelin suojuus

Katso kuvat [39](#) - [41](#)

1. Avaa tarvittaessa joka kelin suojuus taskusta kantorepun pohjasta. [39](#)
2. Kiinnitä joka kelin suojuus kiinnittämällä se pääntukipainikkeeseen. Kiinnitä neljä painiketta pienelle lapselle. [40](#)
Kiinnitä kaksi painiketta vanhemmalle lapselle. [41](#)

Rintalappu

Katso kuvat [42](#) - [45](#)

1. Varmista, että pääntuki on taitettu alas ja kiinnitetty paikalleen pääntuen alapainikkeilla. Säilytä hartiasoljen säätöhihnan ylimääräistä pituutta hartiasoljen hihnan taskussa. [42](#)
2. Peitä pääntuen etuosa rintalappulla kiinnittämällä se kahteen painikkeeseen. [43](#)
3. Kiedo rintalapun ylälapät molempien hartiasolkiihnojen ympärille ja kiinnitä kaikki koukut ja silmukkahihnat. [44](#) [45](#)

Valjaiden suojuukset

Katso kuvat [46](#) - [48](#)

1. Varmista, että pääntuki on taitettu alas ja kiinnitetty paikalleen pääntuen alapainikkeilla. Säilytä hartiasoljen säätöhihnan ylimääräistä pituutta hartiasoljen hihnan taskussa. [46](#)
2. Kiedo valjaiden suojuukset hartiasoljen hihnan ympäri peittäen pääntuen yläpainikkeen ja kiinnitä koukku ja silmukkahihnat. [47](#) [48](#)

Hoito ja kunnossapito

1. Katso kantorepun kankaaseen kiinnitetystä hoitotarrasta pesu- ja kuivausohje. Kantoreppu ON pestävä verkkopyykkipussissa.
2. Säilytä kantoreppua, vajaiden suojuksia ja rintalappuja verkkopyykkipussissa, kun niitä ei käytetä.
3. Kankaan haalistuminen auringonvalon vaikutuksesta ja kulumisen merkit pitkän käytön jälkeen on normaalia.
4. Turvallisuuden vuoksi, käytä VAIN Joiden toimittamia osia.
5. TARKISTA säännöllisesti, että kaikki toimii oikein. LOPETA tämän tuotteen käyttö, jos mikään osa on revennyt, rikkoutunut tai puuttuu.

RO Bun venit la Joie™

Felicitări pentru că ați devenit parte din familia Joie! Ne bucurăm să participăm la viața dvs. alături de micuțul vostru. În timp ce utilizați Joie Savvy™, bebelușul dvs. se bucură de un cărucior de înaltă calitate, complet certificat, aprobat conform standardelor europene de siguranță EN 13209-2:2015. Citiți cu atenție acest manual și urmați fiecare pas pentru a asigura o călătorie confortabilă și cea mai înaltă protecție pentru copilul dvs.

Păstrați manualul de instrucțiuni la îndemână pentru consultare ulterioară.

Vizitați site-ul joiebaby.com pentru a descărca manuale și a vedea mai multe produse Joie.

IMPORTANT! CITIȚI CU ATENȚIE ȘI PĂSTRAȚI PENTRU CONSULTĂRI ULTERIOARE.

Cuprins

Figurile	1-9
Cuprins	113
Urgență	113
Informații referitoare la produs	114
Lista componentelor	114
ATENȚIE	115
Moduri și cerințe de utilizare	116
Mod nou-născut cu scaun pentru nou-născut integrat	116
Mod orientare bebeluș spre interior	116
Mod orientare bebeluș spre exterior	116
Mod pentru spate	117
Scut de confidențialitate și protecție solară	117
Scut pentru toate anotimpurile	118
Bavetă	118
Huse pentru ham	118
Îngrijire și întreținere	118

Urgențe

În caz de urgență sau accidente, este esențial să îi fie acordate primul ajutor și tratament medical copilului.

Informații referitoare la produs

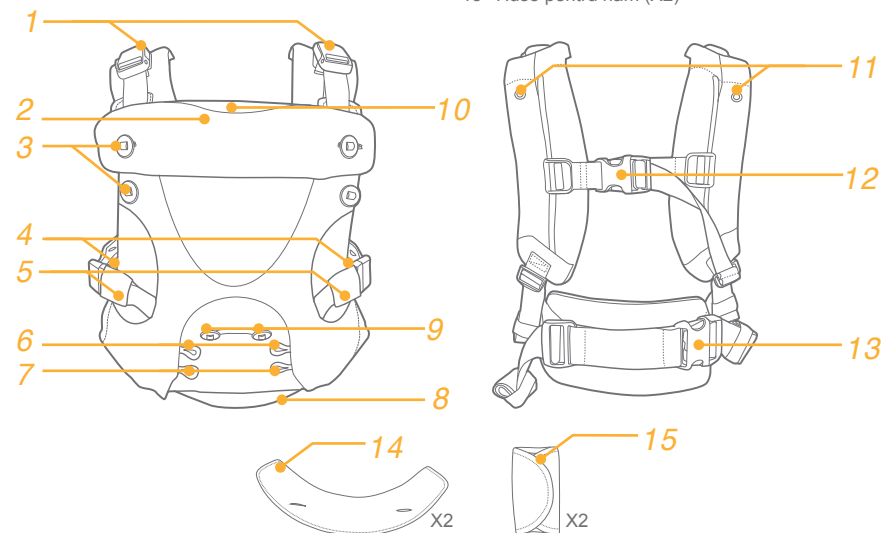
Citiți toate instrucțiunile din manual înainte de utilizarea acestui produs. Dacă aveți întrebări suplimentare, consultați vânzătorul. Unele caracteristici pot varia în funcție de model.

Produs	Cărucior Savvy
Adecvat pentru	3,5 până la 16 kg
Materiale	Plastic, textil
Nr. brevet	Brevet în așteptare
Fabricat în	China
Numele mărcii	Joie
Site web	www.joiebaby.com
Producător	Allison GmbH

Lista componentelor

Citiți toate instrucțiunile din manual înainte de utilizarea acestui produs. Dacă aveți întrebări suplimentare, consultați comerciantul. Unele caracteristici pot varia în funcție de model. Montajul nu necesită niciun fel de scule.

- | | | | |
|---|--|----|---|
| 1 | Catarame magnetice pentru umăr | 9 | Buton de reglare |
| 2 | Suport pentru cap | 10 | Buzunar scut de confidențialitate și protecție solară |
| 3 | Butoane suport pentru cap | 11 | Capse scut de confidențialitate și protecție solară |
| 4 | Buton de ajustare a piciorului de fixare | 12 | Cataramă de reglare a curelei de umăr |
| 5 | Catarame laterale (picior) | 13 | Cataramă sprijin lombar |
| 6 | Buton de reglare cârlige 1 | 14 | Bavetă (X2) |
| 7 | Buton de reglare cârlige 2 | 15 | Huse pentru ham (X2) |
| 8 | Buzunar scut pentru toate anotimpurile | | |



ATENȚIE

- ! Asigurați-vă că toate cataramele, capsele, curelele și reglajele sunt fixate înainte de fiecare utilizare.
- ! Verificați dacă există cusături rupte, curele rupte sau țesături și elemente de fixare deteriorate înainte de fiecare utilizare.
- ! Opriti utilizarea căruciorului în cazul în care lipsesc sau sunt deteriorate componente.
- ! Copilul trebuie să fie orientat spre dvs. până când acesta poate ține capul în poziție verticală.
- ! Asigurați plasarea corectă a copilului în produs, inclusiv plasarea picioarelor.
- ! Asigurați-vă că picioarele bebelușului stau bine în scaun și că brațele se extind prin găurile pentru brațe.
- ! Verificați în mod regulat dacă copilul dumneavoastră este așezat confortabil și sigur în suportul pentru bebeluși, mai ales atunci când îl folosiți ca suport pentru spate.
- ! Pentru a preveni căderea, asigurați-vă că bebelușul este poziționat în siguranță în suport.
- ! Țineți bebelușul îndeaproape în orice moment până când este atașat în siguranță.
- ! Sugarii născuți prematur, sugarii cu probleme respiratorii și sugarii sub 4 luni prezintă cel mai mare risc de sufocare.
- ! Pentru bebelușii cu greutate redusă la naștere și copiii cu afecțiuni medicale, solicitați sfatul unui profesionist medical înainte de a utiliza produsul.
- ! Când utilizați suportul moale, monitorizați copilul.
- ! Fiți conștienți de pericolele din mediul casnic, de exemplu surse de căldură, vărsarea de băuturi calde.
- ! Aveți grijă când vă aplecați înainte sau lateral.
- ! Echilibrul dvs. poate fi afectat negativ de mișcarea dvs. și de cea a copilului.
- ! Acest suport pentru bebeluși este conceput pentru a fi utilizat de adulți doar în timpul mersului, în picioare sau așezat.
- ! Acest suport pentru bebeluși nu este potrivit pentru utilizare în timpul activităților sportive.
- ! NU folosiți acest suport moale dacă utilizați un stimulator cardiac, deoarece cataramele magnetice pot interfera cu stimulatorul cardiac.
- ! NU folosiți NICIODATĂ un suport moale atunci când echilibrul sau mobilitatea sunt afectate din cauza exercițiilor fizice, a somnolenței sau a afecțiunilor medicale.
- ! NU folosiți NICIODATĂ suportul moale în timp ce efectuați activități precum gătitul și curățenia, care implică o sursă de căldură sau expunerea la substanțe chimice.
- ! NU folosiți NICIODATĂ suportul moale în timp ce conduceți sau sunteți pasager într-un autovehicul.
- ! NICIODATĂ nu vă întindeți sau nu dormiți cu bebelușul în cărucior.

Moduri și cerințe de utilizare

consultați imaginile 1

Consultați cele de mai jos pentru utilizarea corectă a fiecărui mod și pentru siguranța copilului dumneavoastră. Există patru moduri de transport. NU folosiți suportul pentru nou-născuți sub 3,5 kg. 1

Mod pentru nou-născuți cu scaun pentru nou-născuți integrat

consultați imaginile 2 - 9

! Copilul ar trebui să fie poziționat aproape de dvs. și în partea superioară a corpului. Fața copilului dvs. trebuie să fie vizibilă în orice moment. Folosiți un suport pentru cap pentru copii cu greutatea între 3,5 - 6,5 kg. Capul bebelușului dvs. trebuie susținut până când acesta are un control puternic al capului (aproximativ 4 luni).

1. Agățați cârligele 2 ale buclei în jurul butoanelor de reglare. 2
2. Fixați butonul de reglare a găurii pentru picior pentru a regla deschiderea la cea mai mică dimensiune confortabilă. 3
3. Fixați cele două butoane superioare pentru a utiliza suportul pentru cap. 4
4. Fixați catarama de reglare a curelei de umăr și puneți capul prin deschiderea cu suportul cataramii pe spate. 5
5. Fixați catarama de susținere a taliei și reglați-o pentru a se potrivi perfect în jurul taliei. 6
6. Așezați copilul în cărucior și țineți-vă bine cu o mână. Folosiți cealaltă mână pentru a fixa pe rând cataramele magnetice pentru umăr. 7
7. Fixați cataramele pentru picior și reglați-le la dimensiunea adecvată. 8
8. Căruciorul este gata de utilizare în modul pentru nou-născuți cu scaun pentru nou-născuți integrat. 9

Mod orientare bebeluș spre interior

consultați imaginile 10 - 15

1. Nu sunt necesare butoane de reglare pentru scaunul cu orientare spre interior. 10
2. Fixați catarama de reglare a curelei de umăr și puneți capul prin deschiderea cu suportul cataramii pe spate. 11
3. Fixați catarama de susținere a taliei și reglați-o pentru a se potrivi perfect în jurul taliei. 12
4. Așezați copilul în cărucior și țineți-vă bine cu o mână. Folosiți cealaltă mână pentru a fixa pe rând cataramele magnetice pentru umăr. 13
5. Fixați cataramele pentru picior și reglați-le la dimensiunea adecvată. 14
6. Căruciorul este gata de utilizare în modul de orientare spre interior. 15

Mod orientare bebeluș spre exterior

consultați imaginile 16 - 22

1. Agățați cârligele 1 ale buclei în jurul butoanelor de reglare. 16
2. Fixați catarama de reglare a curelei de umăr și puneți capul prin deschiderea cu suportul cataramii pe spate. 17

3. Fixați catarama de susținere a taliei și reglați-o pentru a se potrivi perfect în jurul taliei. **18**
4. Așezați copilul în cărucior și țineți-vă bine cu o mână. Folosiți cealaltă mână pentru a fixa pe rând cataramele magnetice pentru umăr. **19**
5. Fixați cataramele pentru picior și reglați-le la dimensiunea adecvată. **20**
6. Căruciorul este gata de utilizare în modul de orientare spre exterior. VERIFICAȚI: Asigurați-vă că picioarele copilului se află în poziția „M”, așa cum este recomandat de Institutul internațional al displaziei de șold. **21 22**

Mod pentru spate

consultați imaginile **23 - 35**

! Se recomandă să încercați de câteva ori fără un copil în cărucior. Copilul nu ar trebui să fie NICIODATĂ orientat spre exterior în modul de transport pe spate.

1. Începeți cu copilul în cărucior orientat spre interior și pe rând, slăbiți ambele curele de umăr. **23 24**
2. Ținând copilul cu mâna stângă, scoateți brațul drept din cureaua de umăr. **25**
3. Scoateți brațul stâng de sub cureaua de reglare pentru umărul stâng. **26**
4. Căruciorul trebuie să fie agățat cu o curea peste umărul stâng iar copilul fixat cu mâna dreaptă de suportul pentru șold din dreapta. **27**
5. Ținând copilul cu mâna dreaptă, folosiți mâna stângă pentru a glisa banda de talie și curelele pentru umăr în jur. **28**
6. Țineți copilul pe spate cu mâna stângă și treceți brațul drept prin cureaua de umăr dreaptă. **29**
7. Țineți copilul cu brațul drept și treceți brațul stâng prin cureaua de umăr stângă. **30**
8. Trageți în jos curelele de reglare pentru umeri, pentru a le strânge la lungimea corespunzătoare. **31**
9. Reglați cureaua cataramii centrale pentru a se potrivi perfect. **32**
10. VERIFICAȚI dacă toate cataramile și butoanele de prindere sunt fixate. Căruciorul este acum gata de utilizare în modul pentru spate. **33**
11. Opțional: Strângeți lungimea nefolosită a curelelor de reglare. Fixați rola, înfășurând bucla mică în jurul ei. **34 35**

Scut de confidențialitate și protecție solară

consultați imaginile **36 - 38**

! Asigurați-vă că scutul de confidențialitate nu acoperă gura copilului sau că nu este fixat prea strâns peste cap.

1. Asigurați-vă că suportul pentru cap este complet fixat și scoateți parasolarul din buzunarul din partea superioară a clapetei tetierei. **36**
2. Fixați curelele pe bretele de susținere pentru umăr. **37**
3. Protecția solară este reglabilă și poate fi ajustată pentru a se potrivi corespunzător prin atașarea la diferite capse. **38**

Scut pentru toate anotimpurile

consultați imaginile **39 - 41**

1. Derulați scutul împotriva intemperiilor din buzunarul din partea de jos a suportului, atunci când este necesar. **39**
2. Atașați scutul împotriva intemperiilor prin fixarea pe butonul tetierei. Fixați patru butoane pentru bebelușii mai mici. **40**
Fixați două butoane pentru bebelușii mai mari. **41**

Bavetă

consultați imaginile **42 - 45**

1. Asigurați-vă că tetiera este rabatată și fixată în poziție cu butoanele inferioare ale tetierei. Păstrați lungimea suplimentară a reglării cataramii pentru umăr în buzunarul de pe cureaua cataramii. **42**
2. Acoperiți partea din față a tetierei cu baveta, atașând-o la cele două butoane. **43**
3. Înfășurați clapetele superioare ale baveței în jurul ambelor curele ale cataramii pentru umăr și fixați fiecare curea cu cârligul și bucla. **44 45**

Huse pentru ham

consultați imaginile **46 - 48**

1. Asigurați-vă că tetiera este rabatată și fixată în poziție cu butoanele inferioare ale tetierei. Păstrați lungimea suplimentară a reglării cataramii pentru umăr în buzunarul de pe cureaua cataramii. **46**
2. Îneliți husele hamurilor în jurul curelei pentru umăr, acoperind butonul superior al tetierei și fixați curelele cu cârligul și bucla. **47 48**

Îngrijire și întreținere

1. Consultați eticheta de îngrijire atașată materialului textil al căruciorului pentru instrucțiuni referitoare la spălare și uscare. Suportul TREBUIE spălat într-un sac de rufe din plasă.
2. Păstrați suportul, husele hamurilor și bavețele în sacul din plasă atunci când nu le utilizați.
3. Decolorarea materialului sub acțiunea razelor solare este firească, iar urmele de uzură după o perioadă lungă de folosire sunt normale.
4. Din motive de siguranță, utilizați NUMAI componente furnizate de joie.
5. VERIFICAȚI în mod regulat dacă totul funcționează corect. Dacă identificați orice piese uzate, defecte sau lipsă, OPRIȚI utilizarea produsului.

EL Καλώς ήλθατε στη Joie™

Συγχαρητήρια, γίνετε μέλος της οικογένειας Joie! Είμαστε ιδιαίτερα ενθουσιασμένοι που θα σας συνοδεύουμε στη ζωή σας με το μικρό σας. Κατά τη χρήση του Savvy™, απολαμβάνετε ένα υψηλής ποιότητας, πλήρως πιστοποιημένο μάρσιπο που έχει εγκριθεί σύμφωνα με τα ευρωπαϊκά πρότυπα ασφαλείας EN 13209-2:2015. Διαβάστε προσεκτικά αυτό το εγχειρίδιο και ακολουθήστε κάθε βήμα για να εξασφαλίσετε άνετη μεταφορά και βέλτιστη προστασία για το παιδί σας.

Να φυλάσσετε πάντα τις παρούσες οδηγίες για μελλοντική αναφορά.

Επισκεφθείτε μας στο Joiebaby.com για να κατεβάσετε εγχειρίδια και να δείτε κι άλλα συναρπαστικά προϊόντα Joie.

ΣΗΜΑΝΤΙΚΟ! ΔΙΑΒΑΣΤΕ ΠΡΟΣΕΚΤΙΚΑ ΤΙΣ ΟΔΗΓΙΕΣ ΧΡΗΣΗΣ ΚΑΙ ΚΡΑΤΗΣΤΕ ΤΙΣ ΓΙΑ ΜΕΛΛΟΝΤΙΚΗ ΑΝΑΦΟΡΑ.

Περιεχόμενα

Εικόνες	1-9
Περιεχόμενα	119
Έκτακτη ανάγκη	119
Πληροφορίες για το προϊόν	120
Κατάλογος εξαρτημάτων	120
ΠΡΟΕΙΔΟΠΟΙΗΣΗ	121
Τρόποι χρήσης και απαιτήσεις	122
Χρήση για νεογέννητα με ενσωματωμένο κάθισμα	122
Το παιδί κοιτάζει προς το σώμα	122
Το παιδί κοιτάζει προς τα έξω	122
Μεταφορά στην πλάτη	123
Ασπίδα ιδιωτικότητας και Προστασία από τον ήλιο	123
Προστατευτικό για όλες τις εποχές	124
Σαλιέρα	124
Καλύμματα ιμάντων	124
Φροντίδα και συντήρηση	124

Έκτακτη ανάγκη

Σε περίπτωση έκτακτης ανάγκης ή ατυχήματος, η παροχή των πρώτων βοηθειών στο παιδί σας και η άμεση αναζήτηση ιατρικής περίθαλψης αποτελούν επιτακτική ανάγκη.

Πληροφορίες για το προϊόν

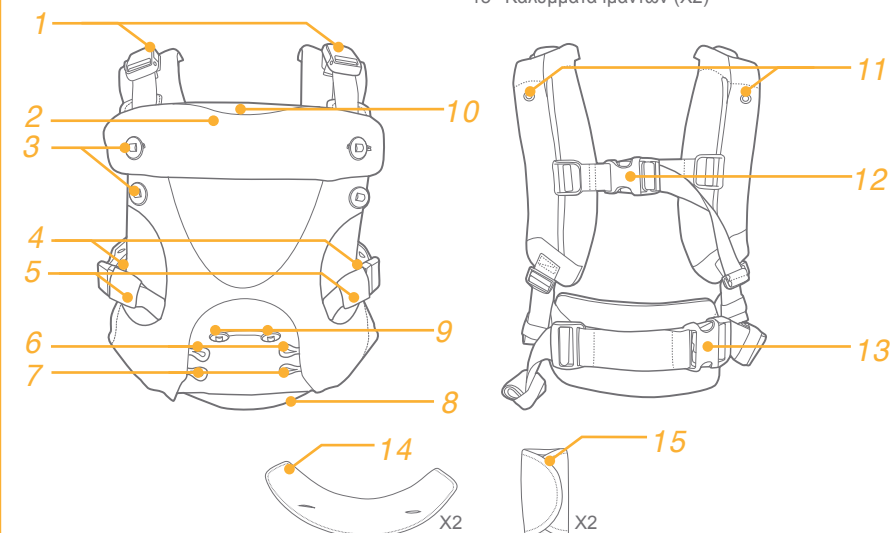
Διαβάστε όλες τις οδηγίες που περιέχονται σε αυτόν τον οδηγό πριν χρησιμοποιήσετε αυτό το προϊόν. Εάν έχετε περαιτέρω απορίες, συμβουλευτείτε τον έμπορο λιανικής πώλησης. Ορισμένα χαρακτηριστικά ενδέχεται να διαφέρουν ανάλογα με το μοντέλο.

Προϊόν	Μάρσιπος Savvy
Καταλληλότητα	για 3,5 έως 16 κιλά
Υλικά	Πλαστικά, υφάσματα
Αριθμός ευρεσιτεχνίας	Διπλώματα ευρεσιτεχνίας σε εκκρεμότητα
Χώρα κατασκευής	Κίνα
Μάρκα	Joie
Ιστοσελίδα	www.joiebaby.com
Κατασκευαστής	Allison GmbH

Κατάλογος εξαρτημάτων

Διαβάστε όλες τις οδηγίες που περιέχονται σε αυτόν τον οδηγό πριν χρησιμοποιήσετε αυτό το προϊόν. Εάν έχετε επιπλέον ερωτήσεις, συμβουλευτείτε τον προμηθευτή. Ορισμένα χαρακτηριστικά ενδέχεται να διαφέρουν ανάλογα με το μοντέλο. Δεν απαιτούνται εργαλεία για τη συναρμολόγηση.

- | | |
|---|--|
| 1 Μαγνητικές πόρτες ώμου | 9 Κουμπιά ρύθμισης |
| 2 Στήριγμα κεφαλιού | 10 Θήκη ασπίδας ιδιωτικότητας και προστασίας από τον ήλιο |
| 3 Κουμπιά στηρίγματος κεφαλιού | 11 Κουμπιά ασπίδας ιδιωτικότητας και προστασίας από τον ήλιο |
| 4 Κουμπιά ρύθμισης οπίσθων ποδιών | 12 Πόρπη ρύθμισης ιμάντων ώμων |
| 5 Πλευρικές πόρτες (πόδια) | 13 Πόρπη στήριξης μέσης |
| 6 Αγκίστρα κουμπιού ρύθμισης 1 | 14 Σαλιέρα (x2) |
| 7 Αγκίστρα κουμπιού ρύθμισης 2 | 15 Καλύμματα ιμάντων (X2) |
| 8 Θήκη προστατευτικού για όλες τις εποχές | |



ΠΡΟΕΙΔΟΠΟΙΗΣΗ

- ! Βεβαιωθείτε ότι όλες οι πόρτες, οι ασφάλειες, οι ιμάντες και οι ρυθμίσεις είναι ασφαλείς πριν από κάθε χρήση.
- ! Ελέγχετε για σχισμένες ραφές, φθαρμένους ιμάντες ή ύφασμα και κατεστραμμένα κουμπώματα πριν από κάθε χρήση.
- ! Σταματήστε να χρησιμοποιείτε τον μάρσιπο εάν τυχόν εξαρτήματα λείπουν ή είναι κατεστραμμένα.
- ! Το παιδί πρέπει να είναι στραμμένο προς εσάς μέχρι να είναι σε θέση να κρατάει το κεφάλι του όρθιο.
- ! Εξασφαλίστε την σωστή τοποθέτηση του παιδιού στο προϊόν, συμπεριλαμβανομένης της τοποθέτησης των ποδιών.
- ! Βεβαιωθείτε ότι τα πόδια του μωρού έχουν τοποθετηθεί σωστά στο κάθισμα και τα χέρια εκτείνονται μέσα από τις σπές των χεριών.
- ! Ελέγχετε τακτικά εάν το παιδί σας είναι άνετα και ασφαλώς καθισμένο στον μάρσιπο, ειδικά όταν χρησιμοποιείται στην πλάτη.
- ! Για να αποφύγετε τον κίνδυνο πτώσης, βεβαιωθείτε ότι το παιδί σας είναι τοποθετημένο με ασφάλεια στον μάρσιπο.
- ! Κρατάτε προσεκτικά το μωρό σας μέχρι να φορέσετε σωστά τον μάρσιπο.
- ! Τα πρόωρα βρέφη, τα βρέφη με αναπνευστικά προβλήματα και τα βρέφη ηλικίας κάτω των 4 μηνών διατρέχουν τον μεγαλύτερο κίνδυνο ασφυξίας.
- ! Για λιποβαρή βρέφη και για παιδιά με ιατρικές παθήσεις, ζητήστε τη συμβουλή ενός επαγγελματία υγείας πριν χρησιμοποιήσετε το προϊόν.
- ! Όταν χρησιμοποιείτε τον μάρσιπο, παρακολουθείτε το παιδί σας.
- ! Να προσέχετε τους κινδύνους στο οικιακό περιβάλλον, π.χ. πηγές θερμότητας, ζεστά ποτά.
- ! Προσέχετε όταν σκύβετε προς τα εμπρός ή προς το πλάι.
- ! Η ισορροπία σας μπορεί να επηρεαστεί από τις κινήσεις σας ή τις κινήσεις του παιδιού σας.
- ! Αυτός ο μάρσιπος είναι σχεδιασμένος για χρήση από ενήλικες ενώ περπατούν, στέκονται ή κάθονται.
- ! Αυτός ο μάρσιπος δεν είναι κατάλληλος για χρήση κατά τη διάρκεια αθλητικών δραστηριοτήτων.
- ! ΜΗΝ χρησιμοποιείτε αυτόν τον μάρσιπο εάν χρησιμοποιείτε βηματοδότη, καθώς οι μαγνητικές πόρτες μπορεί να επηρεάσουν τον βηματοδότη.
- ! Μην χρησιμοποιείτε ΠΟΤΕ τον μάρσιπο όταν η ισορροπία ή η κινητικότητα σας είναι εξασθενημένη λόγω άσκησης, υπνηλίας ή ιατρικών καταστάσεων.
- ! Μην χρησιμοποιείτε ΠΟΤΕ τον μάρσιπο ενώ ασχολείστε με δραστηριότητες όπως το μαγείρεμα και η καθαριότητα, οι οποίες περιλαμβάνουν πηγές θερμότητας ή έκθεση σε χημικές ουσίες.
- ! Μην χρησιμοποιείτε ΠΟΤΕ τον μάρσιπο κατά την οδήγηση ή ως επιβάτης σε μηχανοκίνητο όχημα.
- ! ΠΟΤΕ μην ξαπλώνετε ή κοιμάστε με το μωρό στον μάρσιπο.

Τρόποι χρήσης και απαιτήσεις

Δείτε την εικόνα 1

Ανατρέξτε στην παρακάτω διατύπωση για τη σωστή χρήση κάθε λειτουργίας ώστε να διασφαλίσετε την ασφάλεια του παιδιού σας.

Υπάρχουν τέσσερις τρόποι μεταφοράς. ΜΗΝ χρησιμοποιείτε τον μάρσιπο για νεογέννητα κάτω των 3,5 κιλών.

1

Χρήση για νεογέννητα με ενσωματωμένο κάθισμα

Δείτε τις εικόνες 2 - 9

! Το παιδί σας πρέπει να βρίσκεται κοντά και ψηλά στο σώμα σας. Πρέπει να μπορείτε να βλέπετε το πρόσωπο του παιδιού συνεχώς. Χρησιμοποιήστε στο στήριγμα κεφαλιού για παιδιά βάρους 3,5 - 6,5 κιλών. Το κεφάλι του μωρού σας πρέπει να υποστηρίζεται μέχρι το μωρό να είναι σε θέση να το ελέγχει σταθερά (περίπου 4 μηνών).

1. Ασφαλίστε τα άγκιστρα 2 γύρω από τα κουμπιά ρύθμισης. 2
2. Σφίξτε το κουμπί ρύθμισης των ανοιγμάτων ποδιών για να ρυθμίσετε το άνοιγμα στο μικρότερο δυνατό μέγεθος που δεν πιέζει το παιδί. 3
3. Κουμπώστε τα δύο πάνω κουμπιά για να χρησιμοποιήσετε το στήριγμα κεφαλιού. 4
4. Κουμπώστε την πόρπη ρύθμισης ιμάντων ώμων και περάστε το κεφάλι σας μέσα από το άνοιγμα με την πόρπη να βρίσκεται στην πλάτη σας. 5
5. Κουμπώστε την πόρπη στήριξης μέσης και προσαρμόστε την ώστε να εφαρμόζει άνετα γύρω από τη μέση σας. 6
6. Τοποθετήστε το παιδί στον μάρσιπο και κρατήστε το σφιχτά πάνω σας με το ένα χέρι. Χρησιμοποιήστε το άλλο χέρι για να στερεώσετε τις μαγνητικές πόρτες ώμων μία προς μία. 7
7. Κουμπώστε τις πόρτες των ποδιών και προσαρμόστε τις στο κατάλληλο μέγεθος. 8
8. Ο μάρσιπος είναι έτοιμος για χρήση με το ενσωματωμένο κάθισμα για νεογέννητα. 9

Το παιδί κοιτάζει προς το σώμα

Δείτε τις εικόνες 10 - 15

1. Δεν απαιτούνται κουμπιά ρύθμισης για χρήση με το παιδί στραμμένο προς το σώμα σας. 10
2. Κουμπώστε την πόρπη ρύθμισης ιμάντων ώμων και περάστε το κεφάλι σας μέσα από το άνοιγμα με την πόρπη να βρίσκεται στην πλάτη σας. 11
3. Κουμπώστε την πόρπη στήριξης μέσης και προσαρμόστε την ώστε να εφαρμόζει άνετα γύρω από τη μέση σας. 12
4. Τοποθετήστε το παιδί στον μάρσιπο και κρατήστε το σφιχτά πάνω σας με το ένα χέρι. Χρησιμοποιήστε το άλλο χέρι για να στερεώσετε τις μαγνητικές πόρτες ώμων μία προς μία. 13
5. Κουμπώστε τις πόρτες των ποδιών και προσαρμόστε τις στο κατάλληλο μέγεθος. 14
6. Ο μάρσιπος είναι έτοιμος για χρήση με το παιδί στραμμένο προς το σώμα σας. 15

Το παιδί κοιτάζει προς τα έξω

Δείτε τις εικόνες 16 - 22

1. Ασφαλίστε τα άγκιστρα 1 γύρω από τα κεντρικά κουμπιά ρύθμισης. ¹⁶
2. Κουμπώστε την πόρπη ρύθμισης ιμάντων ώμων και περάστε το κεφάλι σας μέσα από το άνοιγμα με την πόρπη να βρίσκεται στην πλάτη σας. ¹⁷
3. Κουμπώστε την πόρπη στήριξης μέσης και προσαρμόστε την ώστε να εφαρμόζει άνετα γύρω από τη μέση σας. ¹⁸
4. Τοποθετήστε το παιδί στον μάρσιπο και κρατήστε το σφιχτά πάνω σας με το ένα χέρι. Χρησιμοποιήστε το άλλο χέρι για να στερεώσετε τις μαγνητικές πόρπες ώμων μία προς μία. ¹⁹
5. Κουμπώστε τις πόρπες των ποδιών και προσαρμόστε τις στο κατάλληλο μέγεθος. ²⁰
6. Ο μάρσιπος είναι έτοιμος για χρήση με το παιδί στραμμένο προς τα εμπρός. ΕΛΕΓΧΟΣ: Βεβαιωθείτε ότι τα πόδια του παιδιού βρίσκονται σε θέση "M" όπως συνιστάται από το Διεθνές Ινστιτούτο Δυσπλασίας Ισχίων. ²¹
²²

Μεταφορά στην πλάτη

Δείτε τις εικόνες ²³ - ³⁵

! Συνιστούμε να εξασκηθείτε στον τρόπο χρήσης χωρίς παιδί στον μάρσιπο, προτού το επιχειρήσετε με το παιδί σας. Το παιδί δεν πρέπει να κοιτάζει ΠΟΤΕ προς τα πίσω (προς την αντίθετη κατεύθυνση από εσάς) κατά τη μεταφορά στην πλάτη.

1. Ξεκινήστε με το παιδί μέσα στον μάρσιπο στραμμένο προς το σώμα σας και με το ένα χέρι κάθε φορά, χαλαρώστε και τους δύο ιμάντες ώμων. ²³ ²⁴
2. Με το αριστερό χέρι να κρατά το παιδί, περάστε το δεξί χέρι έξω από τον ιμάντα ώμου. ²⁵
3. Περάστε το αριστερό χέρι κάτω από τον ιμάντα ρύθμισης αριστερού ώμου. ²⁶
4. Ο μάρσιπος πρέπει να αναρτηθεί με έναν ιμάντα πάνω από τον αριστερό ώμο με το παιδί να συγκρατείται με το δεξί χέρι επάνω στο δεξί ισχίο. ²⁷
5. Με το δεξί χέρι να συγκρατεί το παιδί στο ισχίο σας, χρησιμοποιήστε το αριστερό σας χέρι για να γυρίσετε τη ζώνη μέσης και τους ιμάντες ώμων στην άλλη πλευρά. ²⁸
6. Συγκρατήστε το παιδί σας στην πλάτη σας με το αριστερό χέρι και περάστε το δεξί σας χέρι προς τα επάνω μέσα στον δεξιό ιμάντα ώμου. ²⁹
7. Συγκρατήστε το παιδί με το δεξί χέρι και περάστε το αριστερό χέρι προς τα κάτω μέσα στον αριστερό ιμάντα ώμου. ³⁰
8. Τραβήξτε προς τα κάτω τους ιμάντες ρύθμισης ώμων για να τους σφίξετε κατάλληλα. ³¹
9. Ρυθμίστε τον κεντρικό ιμάντα ρύθμισης πόρπης για άνετη εφαρμογή. ³²
10. ΕΛΕΓΞΤΕ ότι όλες οι πόρπες και τα κουμπώματα είναι στερεωμένα για να διασφαλίσετε ασφαλή εφαρμογή. Ο μάρσιπος είναι έτοιμος για χρήση με το παιδί τοποθετημένο στην πλάτη. ³³
11. Προαιρετικά: Τυλίξτε το αχρησιμοποίητο μήκος των ιμάντων ρύθμισης. Ασφαλίστε το ρολό τυλίγοντας τον μικρό βρόχο γύρω του. ³⁴ ³⁵

Ασπίδα ιδιωτικότητας και Προστασία από τον ήλιο

Δείτε τις εικόνες ³⁶ - ³⁸

! Βεβαιωθείτε ότι η ασπίδα ιδιωτικότητας δεν καλύπτει το στόμα του παιδιού ή δεν είναι πολύ σφιχτά πάνω από το κεφάλι του.

1. Βεβαιωθείτε ότι το στήριγμα κεφαλιού είναι πλήρως στερεωμένο και τραβήξτε το σκίαστρο έξω από τη θήκη στο πάνω μέρος του στηρίγματος κεφαλιού. ³⁸

2. Στερεώστε τους ιμάντες του σκίαστρου στο κούμπωμα στους ιμάντες ώμων του μάρσιπου. ³⁷
3. Το σκίαστρο είναι ρυθμιζόμενο και μπορεί να προσαρμοστεί ανάλογα με τις ανάγκες. ³⁸

Προστατευτικό για όλες τις εποχές

Δείτε τις εικόνες ³⁹ - ⁴¹

1. Ξεδιπλώστε το προστατευτικό καιρού από τη θήκη στο κάτω μέρος του μάρσιπου, όταν χρειάζεται. ³⁹
2. Συνδέστε το προστατευτικό καιρού στερεώνοντας το στο κουμπί του στηρίγματος κεφαλιού. Κουμπώστε τέσσερα κουμπιά για μικρά μωρά. ⁴⁰
Κουμπώστε δύο κουμπιά για μεγαλύτερα μωρά. ⁴¹

Σαλιάρα

Δείτε τις εικόνες ⁴² - ⁴⁵

1. Βεβαιωθείτε ότι το στήριγμα κεφαλιού είναι διπλωμένο και ασφαλισμένο στη θέση που με τα κάτω κουμπιά στήριξης κεφαλιού. Αποθηκεύστε το επιπλέον μήκος του ιμάντα ώμων στη θήκη ακριβώς κάτω από τον ιμάντα της πόρπης ώμων. ⁴²
2. Καλύψτε το μπροστινό μέρος του στηρίγματος κεφαλιού με την σαλιάρα κουμπώνοντας την στα δύο κουμπιά. ⁴³
3. Τυλίξτε τα επάνω πτερύγια της σαλιάρας γύρω και από τους δύο ιμάντες πόρπης ώμου και συνδέστε όλους τους ιμάντες άγκιστρου και βρόχου. ⁴⁴ ⁴⁵

Καλύμματα ιμάντων

Δείτε τις εικόνες ⁴⁶ - ⁴⁸

1. Βεβαιωθείτε ότι το στήριγμα κεφαλιού είναι διπλωμένο και ασφαλισμένο στη θέση που με τα κάτω κουμπιά στήριξης κεφαλιού. Αποθηκεύστε το επιπλέον μήκος του ιμάντα ώμων στη θήκη ακριβώς κάτω από τον ιμάντα της πόρπης ώμων. ⁴⁶
2. Τυλίξτε τα καλύμματα των ιμάντων γύρω από τον ιμάντα της πόρπης ώμου, καλύπτοντας το πάνω κουμπί του στηρίγματος κεφαλιού και κουμπώστε τους ιμάντες άγκιστρου και βρόχου. ⁴⁷ ⁴⁸

Φροντίδα και συντήρηση

1. Για οδηγίες πλυσίματος και στεγνώματος, ανατρέξτε στην καρτέλα περιποίησης που είναι τοποθετημένη στο ύφασμα του μάρσιπου. Ο μάρσιπος ΠΡΕΠΕΙ να πλένεται μέσα σε διχτυωτή τσάντα πλυντηρίου.
2. Αποθηκεύστε τον μάρσιπο, τα καλύμματα και τα προστατευτικά σε διχτυωτή τσάντα πλυντηρίου όταν δεν τα χρησιμοποιείτε.
3. Είναι φυσιολογικό το ύφασμα να ξεθωριάσει από το ηλιακό φως και να παρουσιάζει φθορά μετά από μακρά περίοδο χρήσης.
4. Για λόγους ασφαλείας, χρησιμοποιείτε ΜΟΝΟ εξαρτήματα που παρέχονται από την joie.
5. ΕΛΕΓΧΕΤΕ τακτικά ότι όλα λειτουργούν σωστά. Αν παρατηρήσετε οποιοδήποτε σκίσιμο, φθορά ή απουσία εξαρτημάτων, ΣΤΑΜΑΤΗΣΤΕ να χρησιμοποιείτε το προϊόν.

TR Joie™'ye Hoş Geldiniz

Joie ailesinin bir parçası olduğunuz için tebrikler! Çocuğunuzla olan yolculuğunuzda size katılmaktan büyük bir heyecan duyuyoruz. Joie Savvy™ ürününü kullanırken, bebeğiniz yüksek kaliteli, tam sertifikalı, EN 13209-2:2015 Avrupa güvenlik standartlarıyla onaylanmış taşıyıcının keyfini çıkarır. Lütfen bu kılavuzu dikkatlice okuyun ve çocuğunuz için rahat bir taşıma ve en iyi korumayı sağladığınızdan emin olmak için her adımı izleyin.

İleride başvurmak için lütfen bu Talimat Kılavuzunu saklayın.

Kılavuzları indirmek ve daha heyecan verici Joie ürünlerine bakmak için joiebaby.com adresinde bizi ziyaret edin.

ÖNEMLİ! DİKKATLE OKUYUN VE DAHA SONRA BAŞVURMAK AMACIYLA SAKLAYIN.

İçindekiler

Şekiller	1-9
İçindekiler	125
Acil durum	125
Ürün Bilgisi	126
Parça Listesi	126
UYARI	127
Kullanım Modları ve Gereksinimleri	128
Entegre Yenidoğan Koltuğuyla Yenidoğan Modu	128
Bebek İçer Dönük Mod	128
Bebek Dışer Dönük Mod	128
Arkada Taşıma Modu	129
Gizlilik Koruması ve Güneş Koruması	129
Dört Mevsim Koruması	129
Önlük	129
Kayış Takımı Kılıfları	130
Bakım ve Koruma	130

Acil durum

Acil durum veya kaza hâlinde, ilk yardım ve tıbbi tedavi yoluyla çocuğunuzla hemen ilgilenilmesini sağlamak çok önemlidir.

Ürün Bilgisi

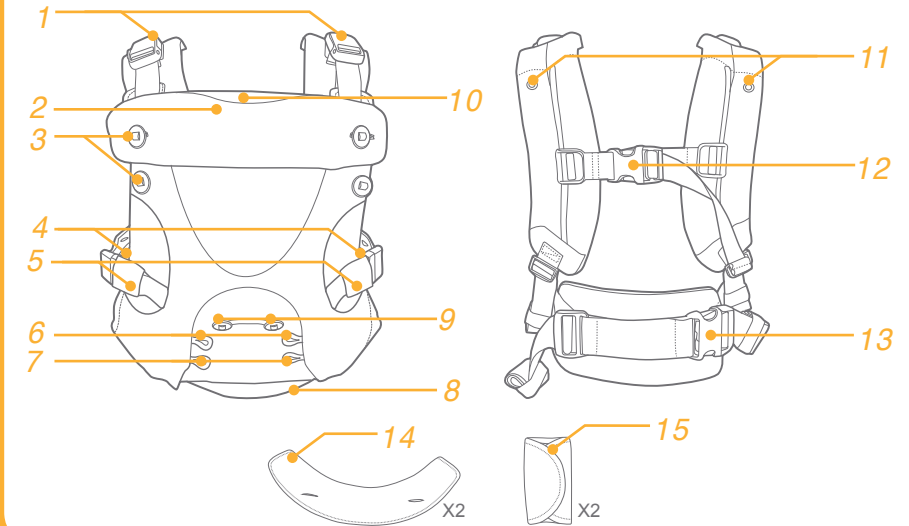
Bu ürünü kullanmadan önce bu kılavuzda verilen tüm talimatları okuyun. Sorularınız varsa lütfen satıcıyla iletişime geçin. Bazı özellikler modele bağlı olarak değişebilir.

Ürün	Savvy Carrier
Uygunluk	3,5 - 16kg
Malzemeler	Plastik, kumaş
Patent No.	Patentler beklenmemektedir
Üretim yeri	Çin
Marka	Joie
Web sitesi	www.joiebaby.com
Üretici	Allison GmbH

Parça Listesi

Bu ürünü kullanmadan önce bu kılavuzda verilen tüm talimatları okuyun. Başka sorularınız varsa lütfen satıcıyla iletişime geçin. Bazı özellikler modele bağlı olarak değişebilir. Montaj için bir alet gerekmez.

- | | |
|----------------------------|---|
| 1 Manyetik Omuz Tokaları | 9 Ayar Düğmeleri |
| 2 Baş Desteği | 10 Gizlilik Koruması ve Güneş Koruması Cebi |
| 3 Kafa Desteği Düğmeleri | 11 Gizlilik Koruması ve Güneş Koruması Çıtçıtları |
| 4 Ayak Açma Ayar Düğmesi | 12 Omuz Kayışı Ayar Tokası |
| 5 Yan (Bacak) Tokaları | 13 Bel Desteği Tokası |
| 6 Ayar Düğmesi Kancaları 1 | 14 Önlük (X2) |
| 7 Ayar Düğmesi Kancaları 2 | 15 Kayış Takımı Kılıfları (X2) |
| 8 Dört Mevsim Koruma Cebi | |



UYARI

- ! Her kullanımdan önce tüm tokaların, çitçitlerin, kayışların ve ayarların sağlam olduğundan emin olun.
- ! Her kullanımdan önce yırtık dikişler, yırtık kayışlar veya kumaş ve hasarlı bağlantı elemanları olup olmadığını kontrol edin.
- ! Parçalar eksik veya hasarlıysa taşıyıcıyı kullanmayı bırakın.
- ! Çocuk başını dik tutana kadar size doğru bakmalıdır.
- ! Bacak dahil olmak üzere çocuğun ürüne doğru yerleştirildiğinden emin olun.
- ! Bebeğin bacaklarının koltuğa oturduğundan ve kolların kol deliklerinden uzandığından emin olun.
- ! Özellikle sırtta taşımak için kullanırken, çocuğunuzun bebek taşıyıcıya rahat ve güvenli bir şekilde oturup oturmadığını düzenli olarak kontrol edin.
- ! Düşme tehlikesini önlemek için, çocuğunuzun taşıyıcıya güvenli bir şekilde yerleştirildiğinden emin olun.
- ! Doğru şekilde bağlanana kadar bebeğinizi daima yakında tutun.
- ! Prematüre bebekler, solunum problemi olan bebekler ve 4 aydan küçük bebekler boğulma riski en fazla olanlardır.
- ! Düşük doğum ağırlıklı bebekler ve tıbbi rahatsızlıkları olan çocuklar için, ürünü kullanmadan önce bir sağlık uzmanına danışın.
- ! Yumuşak taşıyıcıyı kullanırken çocuğunuzu gözleyin.
- ! Ev ortamındaki tehlikelere dikkat edin; örneğin ısı kaynakları, sıcak içeceklerin dökülmesi.
- ! Öne veya yana eğilirken veya uzanırken dikkatli olun.
- ! Sizin ve çocuğunuzun hareketleri dengeyi olumsuz etkileyebilir.
- ! Bu bebek taşıyıcı, yetişkinler tarafından sadece yürürken, ayakta veya otururken kullanılmak üzere tasarlanmıştır.
- ! Bu bebek taşıyıcı spor aktiviteleri sırasında kullanıma uygun değildir.
- ! Manyetik tokalar kalp pilini etkileyebileceğinden, kalp pili kullanıyorsanız bu yumuşak taşıyıcıyı KULLANMAYIN.
- ! Egzersiz, uyuşukluk veya tıbbi rahatsızlıkların dengeyi veya hareketi olumsuz etkileyebileceği durumlarda yumuşak taşıyıcıyı KESİNLİKLE kullanmayın.
- ! Bir ısı kaynağına veya kimyasallara maruz kalmayı kapsayan pişirme ve temizlik gibi aktivitelerde bulunurken yumuşak taşıyıcıyı KESİNLİKLE kullanmayın.
- ! Motorlu bir taşıtın sürücüsü veya yolcusu iken KESİNLİKLE yumuşak taşıyıcıyı takmayın.
- ! Bebek taşıyıcıda bebekle birlikte KESİNLİKLE uzanmayın veya uyumayın.

Kullanım Modları vere Gereksinimleri

bkz. şekil 1

Çocuğunuzun güvenliğini sağlamak için her ürün modunun doğru kullanımı için lütfen aşağıdaki ifadelere bakın. Dört taşıma modu vardır. 3,5 kg'nın altındaki yenidoğanlarda taşıyıcıyı KULLANMAYIN. 1

Entegre Yenidoğan Koltuğuyla Yenidoğan Modu

bk. görüntüler 2 - 9

! Çocuk size yakın ve vücudunuzun yukarısında konumlandırılmalıdır. Çocuğunuzun yüzünü her zaman görebileceğiniz biçimde tutun. 3,5 - 6,5 kg ağırlığındaki çocuklar için baş desteği kullanın. Başını güçlü bir şekilde kontrol edene kadar (yaklaşık 4 aylık) bebeğinizin başı desteklenmelidir.

1. Düşme kancalarını ayar düğmelerinin etrafına 2 kez dolayın. 2
2. Bacak açıklığını en küçük, rahat boyuta ayarlamak için bacak deliği ayarlama düğmesini sabitleyin. 3
3. Baş desteğini kullanmak için üstteki iki düğmeyi sabitleyin. 4
4. Omuz askısı ayar tokasını sabitleyin ve toka sırtınıza inecek şekilde başınızı açıklığa koyun. 5
5. Bel desteği tokasını sabitleyin ve bel çevresine tam oturacak şekilde ayarlayın. 6
6. Çocuğu taşıyıcıya yerleştirin ve bir elinizle kendinize karşı tutun. Diğer elinizi kullanarak manyetik omuz tokalarını birer birer sabitleyin. 7
7. Bacak tokalarını sabitleyin ve uygun boyuta ayarlayın. 8
8. Taşıyıcı, Entegre Yenidoğan Koltuğu ile Yenidoğan Modunda kullanıma hazırdır. 9

Bebek İçe Dönük Mod

bk. görüntüler 10 - 15

1. İçe Dönük Bebek Koltuğu için ayar düğmesi gerekmez. 10
2. Omuz askısı ayar tokasını sabitleyin ve toka sırtınıza inecek şekilde başınızı açıklığa koyun. 11
3. Bel desteği tokasını sabitleyin ve bel çevresine tam oturacak şekilde ayarlayın. 12
4. Çocuğu taşıyıcıya yerleştirin ve bir elinizle kendinize karşı tutun. Diğer elinizi kullanarak manyetik omuz tokalarını birer birer sabitleyin. 13
5. Bacak tokalarını sabitleyin ve uygun boyuta ayarlayın. 14
6. Taşıyıcı, Bebek İçe Dönük Modda kullanıma hazırdır. 15

Bebek Dışa Dönük Mod

bk. görüntüler 16 - 22

1. Düşme kancalarını merkez ayar düğmelerinin etrafına 1 kez dolayın. 16
2. Omuz askısı ayar tokasını sabitleyin ve toka sırtınıza inecek şekilde başınızı açıklığa koyun. 17
3. Bel desteği tokasını sabitleyin ve bel çevresine tam oturacak şekilde ayarlayın. 18
4. Çocuğu taşıyıcıya yerleştirin ve bir elinizle kendinize karşı tutun. Diğer elinizi kullanarak manyetik omuz tokalarını birer birer sabitleyin. 19
5. Bacak tokalarını sabitleyin ve uygun boyuta ayarlayın. 20
6. Taşıyıcı, Bebek Dışa Dönük Modda kullanıma hazırdır. ŞUNLARI KONTROL EDİN: Uluslararası Kalça Displazisi Enstitüsü'nün önerdiği şekilde çocuğun bacaklarının "M" pozisyonuna geldiğinden emin olun. 21 22

Arkada Taşıma Modu

bk. görüntüler 23 - 35

! Çocukla birlikte denemeden önce, taşıyıcıda çocuk olmadan birkaç kez sırtta taşıma modu adımlarının pratik edilmesi önerilir. Sırtta taşıma modunda çocuk KESİNLİKLE dışa dönük olmamalıdır.

1. Çocuk taşıyıcıda içe dönük şekilde başlayın ve birer birer elinizle iki omuz askısını gevşetin. 23 24
2. Sol el çocuğu kucaklayacak şekilde, sağ kolu omuz askısından dışarı kaydırın. 25
3. Sol kolu sol omuz ayarlama kayışının altına kaydırın. 26
4. Taşıyıcı, çocuk sağ eliyle sağ kalçaya dayanarak sabitlenecek şekilde sol omzunun üzerinden bir kayışla asılmalıdır. 27
5. Sağ eliniz çocuğu kalçanıza sabitlerken, sol elinizi kullanarak bel ve omuz kemerlerini kaydırın. 28
6. Sol elinizle çocuğunuzu arkanızda tutun ve sağ kolunuzu sağ omuz askısından geçirin. 29
7. Çocuğu sağ kolunuzla tutun ve sol kolunuzu sol omuz askısından geçirin. 30
8. Omuz ayarlama kayışlarını aşağı çekerek uygun şekilde oturmasını sağlayın. 31
9. Orta toka ayarlama kayışını tam oturacak şekilde ayarlayın. 32
10. Tam ve güvenli bir şekilde oturmasını sağlamak için tüm tokaların ve çitçitlerin takılı olduğunu KONTROL EDİN. Taşıyıcı, arka taşıma modunda kullanıma hazırdır. 33
11. İsteğe bağlı: Ayar kayışlarının kullanılmayan kısmını toplayın. Ruloyu etrafına küçük halka sararak sabitleyin. 34 35

Gizlilik Koruması ve Güneş Koruması

bk. görüntüler 36 - 38

! Gizlilik korumasının çocuğun ağzını kapatmadığından veya başlarının üzerine çok sıkı oturmadığından emin olun.

1. Baş desteğinin tamamen sabitlendiğinden emin olun ve güneşli baş desteği kanadının üstündeki cepten çekin. 36
2. Güneşlik kayışlarını taşıyıcı omuz kayışlarındaki çitçitlere sabitleyin. 37
3. Güneş koruması ayarlanabilir özelliktedir ve güneş koruması üzerindeki farklı çitçitlere takılarak uygun şekilde ayarlanabilir. 38

Dört Mevsim Koruması

bk. görüntüler 39 - 41

1. Gerektiğinde taşıyıcının altındaki cepten hava korumasını açın. 39
2. Baş desteği düğmesine sabitleyerek hava korumasını takın. Küçük bebekler için dört düğmeyi bağlayın. 40
Büyük bebekler için iki düğmeyi bağlayın. 41

Önlük

bk. görüntüler 42 - 45

1. Baş desteğinin katlandığından ve alt baş destek düğmeleriyle yerine sabitlendiğinden emin olun. Omuz tokası ayarının fazla uzunluğunu omuz tokası askısının cebinde saklayın. 42
2. Önlüğü iki düğmeye takarak baş desteğinin önünü kapatın. 43

3. Önlüğün üst kanatlarını her iki omuz tokası kayışının etrafına sarın ve her bir kanca ve halka kayışını bağlayın. 44 45

Kayış Takımı Kılıfları

bk. görüntüler 46 - 48

1. Baş desteğinin katlandığından ve alt baş destek düğmeleriyle yerine sabitlendiğinden emin olun. Omuz tokası ayarının fazla uzunluğunu omuz tokası askısının cebinde saklayın. 46
2. Kemer kılıflarını omuz tokası kayışının etrafına sarıp üst kafa desteği düğmesini kapatın ve kanca ve halka kayışlarını bağlayın. 47 48

Bakım ve Koruma

1. Yıkama ve kurutma talimatları için taşıyıcının kumaş malzemelerine yapıştırılmış bakım etiketine bakın. Taşıyıcı file çamaşır torbası içinde YIKANMALIDIR.
2. Taşıyıcıyı, kemer kılıflarını ve önlükleri kullanmadığınız zamanlarda file çamaşır torbasında saklayın.
3. Kumaşın güneş ışığından solması ve uzun süre kullanıldıktan sonra aşınma ve yıpranma göstermesi normaldir.
4. Güvenlik için, YALNIZ joie tarafından sağlanan parçaları kullanın.
5. Her şeyin düzgün çalışıp çalışmadığını düzenli olarak KONTROL EDİN. Herhangi bir parça yırtılmış, kırılmış veya eksiğe, bu ürünü kullanmayı BIRAKIN.

ET Tere! Mina olen Joie™

Palju õnne! Olete hankinud suurepärase Joie toote. Meil on hea meel, et saame olla koos teiega pisikeses kodaniku eluteel. Joie Savvy™ kasutamisel naudite selle kvaliteeti, mille garanteerib vastavus Euroopa ohutusstandardile EN 13209-2 2015. Lugege seadme juhend hoolikalt läbi ja järgige seda igal sammul, et kanda last mugavalt ja turvaliselt.

Hoidke juhend alles, et saaksite seda ka hiljem kasutada.

Võite kasutusjuhendeid alla laadida aadressilt Joiebaby.com, millel tutvustatakse ka teisi põnevamaid Joie tooteid.

TÄHTIS! LUGEGE TÄHELEPANELIKULT JA HOIDKE ALLES.

Sisukord

Joonised	1-9
Sisukord	131
Õnnetuse korral	131
Tooteteave	132
Osad	132
HOIATUS	133
Kasutusviisid ja -nõuded	134
Kasutamine vastsündinul koos istumistoega	134
Imiku asend näoga kandja poole	134
Imiku asend näoga väljapoole	134
Seljas kandmine	135
Privaatsus- ja päikesesvari	135
Ilmastikuvári	135
Põll	135
Rakmekatted	136
Puhastamine ja hooldus	136

Õnnetuse korral

Kui juhtub õnnetus, laske oma lapsele kindlasti anda kohe esmaabi ja vajadusel meditsiinilist ravi.

Tooteteave

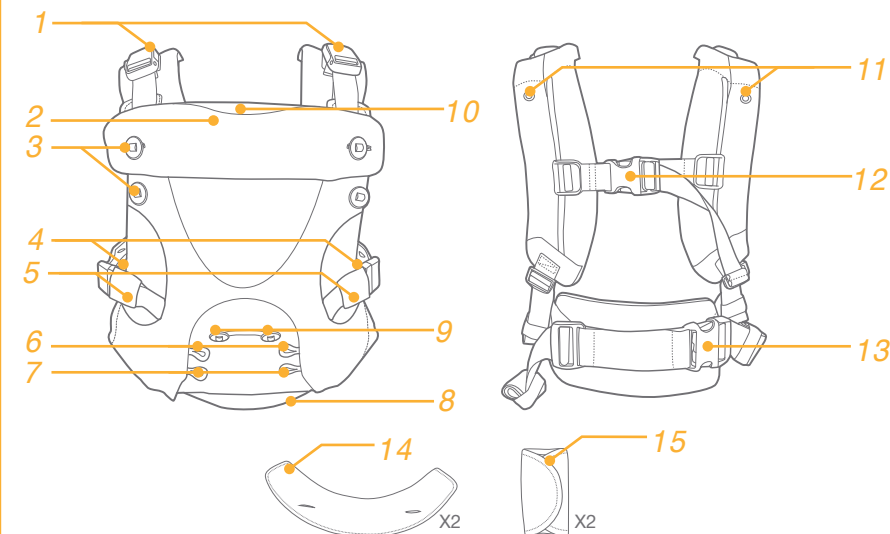
Lugege kõik kasutusjuhendis olevad juhised läbi, enne kui hakkate toodet kasutama. Kui teil on küsimusi, pidage nõu seadme müüjaga. Seadmel võib sõltuvalt mudelist olla lisafunktsioone.

Toode	Savvy Carrier
Sobib lapsele kaaluga	3,5 kuni 16 kg
Materjalid	Erinevad plastid, kangad
Patendi nr	Patenditaotlus esitatud
Tootmismaa	Hiina
Kaubamärk	Joie
Veebisait	www.joiebaby.com
Tootja	Allison GmbH

Osad

Lugege kõik kasutusjuhendis olevad juhised läbi, enne kui hakkate toodet kasutama. Kui teil on küsimusi, pidage nõu seadme müüjaga. Seadmel võib sõltuvalt mudelist olla lisafunktsioone. Seadme kokkupanekuks pole tööriistu vaja.

- | | |
|--------------------------------|---|
| 1 Magnetiaga õlapandlad | 9 Reguleerimisnööbid |
| 2 Peatugi | 10 Privaatsusvarju ja päikesekaitse tasku |
| 3 Peatoe nupu | 11 Privaatsusvarju ja päikesekaitse kinnituskohad |
| 4 Jalatugede reguleerimisnupud | 12 Õlarihma reguleerimispannal |
| 5 Külgmised (jala) pandlad | 13 Võõrihma pannal |
| 6 Reguleerimisaasad 1 | 14 Põll (X2) |
| 7 Reguleerimisaasad 2 | 15 Rakmekatted (X2) |
| 8 Ilmastikukaitse tasku | |



HOIATUS

- ! Enne igat kasutamist veenduge, et kõik pandlad, nõõbid ja rihmad on kinnitatud ning seade on õigesti reguleeritud.
- ! Iga kord enne kasutamist kontrollige seadme õmblusi, rihmu ja kangast kahjustuste suhtes.
- ! Ärge kasutage seadet, kui mõni osa on puudu või kahjustatud.
- ! Hoidke laps näoga enda poole, kui ta ei suuda veel pead hoida.
- ! Jälgige, et laps on tootes õiges asendis ning pöörake tähelepanu ka jalgade asendile.
- ! Lapse jalad peavad olema istmel sirgelt ja tema käed peava tulema käeaukudest läbi.
- ! Kontrollige aegajalt, kas lapsel on mugav istuda, eriti juhul, kui kannate last seljas.
- ! Kukkumisohtu vältimiseks veenduge, et laps on kindlas asendis.
- ! Hoidke last kogu aeg kihndlalt, kuni olete lapse korralikult kinnitanud.
- ! Lämpumisoht on kõige suurem enneaegsetel, hingamisprobleemidega ja alla 4 kuu vanustel imikutel.
- ! Kui lapse sünnikaal on väike või kui ta pole terve, konsulteerige enne toote kasutamist tervishoiutöötajaga.
- ! Pehme seadme korral jälgige last kogu aeg.
- ! Pöörake tähelepanu kõikidele olmekeskonna ohtudele, nagu näiteks kuumusallikad ja kuumad joogid.
- ! Olge ette või küljele painutamisel ettevaatlik.
- ! Liikumise ajal võib kantav laps teie tasakaalu mõjutada.
- ! Seade on mõeldud täiskasvanule lapse kandmiseks kõndimise, seismise ja istumise ajal.
- ! Seade ei sobi kasutamiseks sportimise ajal.
- ! ÄRGE kasutage seadet, kui teil on südamestimulaator, sest magnetiga pandlad võivad südamestimulaatorit häirida.
- ! ÄRGE KUNAGI kasutage seadet, kui teil esineb tasakaaluhäireid või kui teie liikuvus on unisuse või haiguse tõttu piiratud.
- ! ÄRGE KUNAGI kasutage seadet toidu valmistamise või koristamise ajal, kui sellega kaasneb kokkupuude kuumusallika või kemikaalidega.
- ! ÄRGE KUNAGI kandke kasutage sõiduki juhtimise või sõidukis reisijana viibise ajal.
- ! ÄRGE KUNAGI heitke pikali ega magage koos seadmes oleva lapsega.

Kasutusviisid ja -nõuded

Vaadake pilti 1

Lapse turvalisuse tagamiseks vaadake järgmisi seadme kasutusviisidele vastavaid pilte ja selgitusi.

Neli kandmisviisi ÄRGE kasutage seadet vastsündinul, kes kaalub alla 3,5 kg 1

Kasutamine vastsündinul koos istumistoega

vaadake pilte 2 - 9

! Laps peab olema teie lähedal ja teie suhtes üsna kõrgel. Hoidke last nii, et näete kogu aeg tema nägu.

Kui laps kaalub 3,5–6,5 kg, kasutage peatuge. Lapse pea vajab tuge seni, kuni laps suudab oma pead hästi pöörata (umbes 4 kuu vanuseni).

1. Kinnitage aasad 2 reguleerimisnööpide ümber. 2
2. Kinnitage jalaaugu reguleerimisnööp nii, et see on kõige väikseimas mugavas asendis. 3
3. Kinnitage kaks peatote ülemist nööpi. 4
4. Kinnitage õlarihma reguleerimispannal ja pange pea läbi ava, asetades pandla seljale. 5
5. Kinnitage vöörihma pannal ja reguleerige see tihedalt oma vöö ümber. 6
6. Pange laps seadmesse ja hoidke teda ühe käega tihedalt enda vastu. Teise käega kinnitage ükshaaval magnetiga õlarihmad. 7
7. Kinnitage jalapandlad ja reguleerige need sobivaks. 8
8. Seade on nüüd valmis vastsündinu istmega kasutamiseks. 9

Imiku asend näoga kandja poole

vaadake pilte 10 - 15

1. Näoga kandja poole suunatud asendis pole reguleerimisnööpe vaja kasutada. 10
2. Kinnitage õlarihma reguleerimispannal ja pange pea läbi ava, asetades pandla seljale. 11
3. Kinnitage vöörihma pannal ja reguleerige see tihedalt oma vöö ümber. 12
4. Pange laps seadmesse ja hoidke teda ühe käega tihedalt enda vastu. Teise käega kinnitage ükshaaval magnetiga õlarihmad. 13
5. Kinnitage jalapandlad ja reguleerige need sobivaks. 14
6. Seade on valmis imiku näoga kandja poole asendis kasutamiseks. 15

Imiku asend näoga väljapoole

vaadake pilte 16 - 22

1. Kinnitage aasad 1 keskmiste reguleerimisnööpide ümber. 16
2. Kinnitage õlarihma reguleerimispannal ja pange pea läbi ava, asetades pandla seljale. 17
3. Kinnitage vöörihma pannal ja reguleerige see tihedalt oma vöö ümber. 18
4. Pange laps seadmesse ja hoidke teda ühe käega tihedalt enda vastu. Teise käega kinnitage ükshaaval magnetiga õlarihmad. 19
5. Kinnitage jalapandlad ja reguleerige need sobivaks. 20
6. Seade on valmis imiku näoga kandjast eemale asendis kasutamiseks. KONTROLLIGE JÄRGMIST. Veenduge, et lapse jalad on M-tähe asendis, nagu soovibab Rahvusvahelise puusaliigeste düsplaasia instituut. 21 22

Seljas kandmine

vaadake pilte 23 - 35

! Enne koos lapsega kasutamist peaksite seadme seljas kandmist paar korda harjutama ilma lapseta. Last ei tohi KUNAGI kanda seljas nii, et ta vaatab kandjast eemale.

1. Hoidke last näoga enda poole ja vabastage kummagi käega kordamööda mõlemad õlarihmad. 23 24
2. Toetades last vasakul käega, libistage parem käsi õlarihma alt välja. 25
3. Lükake vasak käsi vasaku õlarihma alla. 26
4. Seade peab rippuma ühe rihmaga teie vasakul õlal, samal ajal kui hoiate last parema käega parema puusa vastu. 27
5. Hoidke last parema käega puusa vastu ja kinnitage vasaku käe abil vöö- ja õlarihm. 28
6. Hoidke last vasaku käega oma seljas ja lükake parem käsi parema õlarihma alt läbi. 29
7. Hoidke last parema käega kinni ja lükake vasak käsi vasaku õlarihma alt läbi. 30
8. Tõmmake reguleeritavaid õlarihmu, et seada nende pikkus endale sobivaks. 31
9. Reguleerige keskmise pandlaga reguleerimisrihm endale sobivaks. 32
10. KONTROLLIGE, kas kõik pandlad ja nõõbid on kindlalt ja sobivalt kinnitatud. Seade on nüüd valmis seljas kandmiseks. 33
11. Valikuline Kerige reguleerimisrihmade kasutamata osa kokku. Kinnitage kokku keritud rihm, keerates aasa selle ümber. 34 35

Privaatsus- ja päikesevari

vaadake pilte 36 - 38

! Veenduge, et privaatsusvari ei kata kinni lapse suud ega ole liiga tihedalt pea ümber.

1. Veenduge, et peatugi on korralikult kinnitatud; tõmmake päikesevari peatoe klapi ülaosast välja. 36
2. Kinnitage päikesevarju rihmad seadme õlarihmade nõõpide külge. 37
3. Saate päikesevarju sobivasse asendisse reguleerida, kinnitades selle eri nõõpide külge. 38

Ilmastikuvari

vaadake pilte 39 - 41

1. Vajadusel tõmmake ilmastikukaitse alumisest taskust välja. 39
2. Kinnitage ilmastikukaitse peatoe nõõbi külge. Väikese imiku korral kinnitage nelja nõõbiga. 40
Suurema lapse korral kinnitage kahe nõõbiga. 41

Põll

vaadake pilte 42 - 45

1. Veenduge, et peatugi on all ja alumiste nõõpide abil kinnitatud. Pange õlarihma ülejäänud osa hoiule õlarihma taskusse. 42
2. Katke peatoe eesmine osa põllega, kinnitades selle kahe nõõbi külge. 43
3. Keerake põlle ülemised osad õlarihmade ümber ning kinnitage aasad ja rihmad. 44 45

Rakmekatted

vaadake pilte 46 - 48

1. Veenduge, et peatugi on all ja alumiste nõõpide abil kinnitatud. Pange õlarihma ülejäänud osa hoiule õlarihma taskusse. 46
2. Keerake rakmekatted õlarihmade ümber, kattes kinni peatoe ülemise nõõbi, ning kinnitage aas ja rihmad. 47 48

Puhastamine ja hooldus

1. Vaadake seadme kanga pesemis- ja kuivamisjuhiseid hooldussildilt. Seadet TULEB pesta selleks ettenähtud võrkkotis.
2. Kasutusvälisel ajal hoidke seadet, rakmekatteid ja põlle võrkkotis.
3. Kui seadet on pikka aega kasutatud, näeb selle kangas välja pleekinud ja kulunud – see on tavaine.
4. Ohutuse tagamiseks kasutage AINULT Joie tarnitud osi.
5. KONTROLLIGE regulaarselt, kas seade toimib korralikult. Kui mõni osa on rebenenud, katki või puudu, ÄRGE toodet enam kasutage.

Apsveicam, ka kļuvāt par daļu no Joie ģimenes! Mēs esam tik priecīgi būt par daļu no jūsu un mazuļa dzīves. Izmantojot Joie Savvy™, mazulis bauda augstas kvalitātes, pilnībā sertificētu somu, kas atbilst Eiropas drošības standartiem EN 13209-2:2015. Rūpīgi izlasiet šo rokasgrāmatu un ievērojiet katru darbību, lai bērnam nodrošinātu ērtu pārnēsāšanu un aizsardzību.

Uzglabājiet lietošanas rokasgrāmatu piemērotā vietā turpmākai lietošanai.

Apmeklējiet vietni Joiebaby.com, lai lejupielādētu rokasgrāmatas un skatītu vairāk Joie izstrādājumu.

SVARĪGI! RŪPĪGI IZLASIET UN SAGLABĀJIET TOS TURPMĀKĀM UZZIŅĀM

Satura rādītājs

Attēli	1–9
Satura rādītājs	137
Ārkārtas situācija	137
Informācija par izstrādājumu	138
Detāļu saraksts	138
BRĪDINĀJUMS	139
Lietošanas režīmi un prasības	140
Jaundzimušo režīms ar integrētu jaundzimušo sēdekli	140
Zīdaiņa ar seju uz iekšu režīms	140
Zīdaiņa ar seju uz āru režīms	140
Nēsāšanas uz muguras režīms	141
Aizsargs un saulesargs	141
Vissezona aizsargs	141
Veste	142
Siksnu pārsegi	142
Apkope un uzturēšana	142

Ārkārtas situācija

Ārkārtas situācijā vai nelaimes gadījumā vissvarīgāk ir nekavējoties bērnam sniegt pirmo palīdzību un medicīnisko palīdzību.

Informācija par izstrādājumu

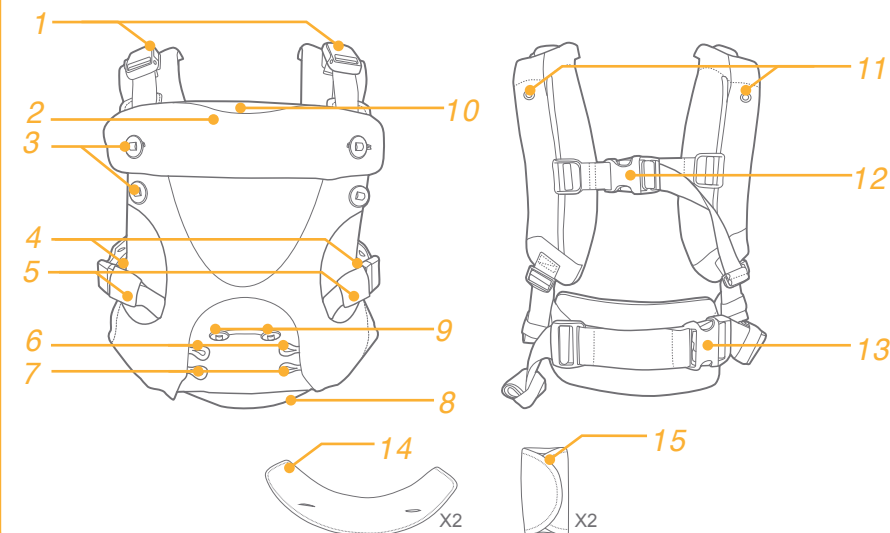
Pirms šī izstrādājuma lietošanas pilnībā izlasiet visus šajā lietošanas rokasgrāmatā sniegto informāciju. Ja jums ir kādi papildjautājumi, sazinieties ar mazumtirgotāju. Dažas funkcijas var atšķirties atkarībā no modeļa.

Izstrādājums	Savvy soma
Piemērota	3,5–16 kg
Materiāli	Plastmasa, audums
Patenta numurs	Gaida patentu
Ražots	Ķīnā
Zīmola nosaukums	Joie
Tīmekļa vietne	www.joiebaby.com
Ražotājs	Allison GmbH

Detāļu saraksts

Pirms šī izstrādājuma lietošanas pilnībā izlasiet visus šajā lietošanas rokasgrāmatā sniegto informāciju. Ja jums ir kādi papildjautājumi, sazinieties ar mazumtirgotāju. Dažas funkcijas var atšķirties atkarībā no modeļa. Montāžai nav nepieciešami papildu rīki.

- | | |
|----------------------------------|--------------------------------------|
| 1 Magnētiskas plecu sprādzes | 9 Pielāgošanas pogas |
| 2 Galvas balsts | 10 Aizsargs un saulesarga kabata |
| 3 Galvas balsta pogas | 11 Aizsargs un saulesarga aizdares |
| 4 Kāju atveru pielāgošanas pogas | 12 Plecu siksnas regulēšanas sprādze |
| 5 Sānu (kāju) sprādzes | 13 Gurnu atbalsta sprādze |
| 6 Pielāgošanas pogas āķi 1 | 14 Veste (X2) |
| 7 Pielāgošanas pogas āķi 2 | 15 Siksnu pārsegi (X2) |
| 8 Vissezona aizsargs | |



BRĪDINĀJUMS

- ! Pirms katras lietošanas reizes pārbaudiet, vai visas sprādzes, fiksatori, siksnas un regulējumi ir nostiprināti.
- ! Pirms katras lietošanas reizes pārbaudiet, vai siksnas, audums un stiprinājumi nav bojāti un nodiluši.
- ! Ja kādas detaļas trūkst vai tās ir bojātas, pārtrauciet somas lietošanu.
- ! Bērns ir jānovieto ar seju pret jums, līdz tas spēj noturēt galvu.
- ! Nodrošiniet pareizu bērna novietojumu izstrādājumā, ietverot kāju novietojumu.
- ! Pārliecinieties, ka mazuļa kājas ir pāri sēdeklim un rokas ir izvirzītas caur roku caurumiem.
- ! Regulāri pārbaudiet, vai bērns zīdaiņu somā jūtas komfortabli un droši, it īpaši, kad izmantojat novietojumu uz muguras.
- ! Lai novērstu nokrišanas briesmas, pārliecinieties, ka bērns ir droši nostiprināts somā.
- ! Vienmēr turiet zīdaiņu tuvu pie sevis, līdz tas ir pareizi nostiprināts.
- ! Vislielākais nosmakšanas risks ir priekšlaicīgi dzimušiem zīdaiņiem, zīdaiņiem ar elpošanas traucējumiem un zīdaiņiem līdz 4 mēnešu vecumam.
- ! Zīdaiņiem ar mazu piedzimšanas svaru un bērniem ar veselības traucējumiem pirms izstrādājuma lietošanas konsultējieties ar veselības aprūpes speciālistu.
- ! Kad izmantojat mīksto somu, uzraugiet bērnu.
- ! Izvairieties no bīstamam vietām mājāsaimniecībā, piemēram, karstuma avotiem, karstu dzērienu izšļakstīšanās.
- ! Rīkojieties piesardzīgi, pieliecoties vai noliecoties uz priekšu vai uz sāniem.
- ! Jūsu un bērna kustības var nelabvēlīgi ietekmēt jūsu līdzsvaru.
- ! Šī mazuļu soma ir paredzēta pieaugušajiem, tikai staigājot, stāvēt vai sēžot.
- ! Šī mazuļu soma nav piemērota izmantošanai sporta aktivitāšu laikā.
- ! NELIETOJIET šo mīksto somu, ja jums ir implantēts kardiostimulatoru, jo magnētiskās sprādzes var ietekmēt kardiostimulatora darbību.
- ! NEKAD nelietojiet mīksto somu, ja līdzsvars vai kustīgums ir traucēts fiziskas slodzes, miegainības vai medicīniska stāvokļa dēļ.
- ! NEKAD nelietojiet mīksto somu, kad iesaistāties tādās darbībās kā ēdiena gatavošana un tīrīšana, kas saistīta ar airtuma avotu vai ķīmisko vielu iedarbību.
- ! NEKAD nevelciet mīksto somu, braucot automašīnā un braucot kā pasažierim motorizētā transportlīdzeklī.
- ! NEKAD negulieties ar mazuli somā.

Lietošanas režīmi un prasības

sk. attēlu 1

Skatiet tālāk esošo tekstu, lai uzzinātu, kā pareizi izmantot katru izstrādājuma režīmu, lai nodrošinātu jūsu bērna drošību.

Pieejami četri zīdaiņa pāmēsāšanas režīmi. NELIETOJIET somu, jaundzimušajiem, kas vieglāki par 3,5 kg. 1

Jaundzimušo režīms ar integrētu jaundzimušo sēdekli

sk. attēlus 2 - 9

! **Bērns ir jānovieto tuvu sev un augstu uz ķermeņa. Turiet bērna seju vienmēr redzamu. Bērniem, kuru svars ir no 3,5 līdz 6,5 kg, lietojiet galvas atbalstu. Bērna galva ir jāatbalsta, līdz tas stingri tur galvu (aptuveni līdz 4 mēnešu vecumam).**

1. Aptiniet pogas āķus 2 ap regulēšanas pogām. 2
2. Pievelciet kāju atveres regulēšanas pogu, lai pielāgotu kāju atveri atbilstoši mazākajam, komfortablajam izmēram. 3
3. Pievelciet divas augšējās pogas, lai izmantotu galvas atbalstu. 4
4. Pievelciet plecu siksnas regulēšanas sprādzi un novietojiet galvu caur atveri ar sprādzi uz muguras. 5
5. Pievelciet jostas vietas atbalsta sprādzi un regulējiet pieguļošai pozīcijai ap gurniem. 6
6. Ievietojiet bērnu somā un piespiediet pie sevis ar vienu roku. Vienlaikus ar otru roku pievelciet magnētisko pleca sprādzi. 7
7. Pievelciet kāju sprādzes un noregulējiet pēc atbilstošā izmēra. 8
8. Soma ir gatava lietošanai jaundzimušo režīmā ar integrēto jaundzimušo sēdekli. 9

Zīdaiņa ar seju uz iekšu režīms

sk. attēlus 10 - 15

1. Ar seju uz iekšpusi vēršam mazuļa sēdeklim nav nepieciešamas regulēšanas pogas. 10
2. Pievelciet plecu siksnas regulēšanas sprādzi un novietojiet galvu caur atveri ar sprādzi uz muguras. 11
3. Pievelciet jostas vietas atbalsta sprādzi un regulējiet pieguļošai pozīcijai ap gurniem. 12
4. Ievietojiet bērnu somā un piespiediet pie sevis ar vienu roku. Vienlaikus ar otru roku pievelciet magnētisko pleca sprādzi. 13
5. Pievelciet kāju sprādzes un noregulējiet pēc atbilstošā izmēra. 14
6. Soma ir gatava lietošanai zīdaiņa ar seju uz iekšu režīmā. 15

Zīdaiņa ar seju uz āru režīms

sk. attēlus 16 - 22

1. Aptiniet pogas āķus 1 ap centra regulēšanas pogām. 16
2. Pievelciet plecu siksnas regulēšanas sprādzi un novietojiet galvu caur atveri ar sprādzi uz muguras. 17
3. Pievelciet jostas vietas atbalsta sprādzi un regulējiet pieguļošai pozīcijai ap gurniem. 18
4. Ievietojiet bērnu somā un piespiediet pie sevis ar vienu roku. Vienlaikus ar otru roku pievelciet magnētisko pleca sprādzi. 19

5. Pievelciet kāju sprādzes un noregulējiet pēc atbilstošā izmēra. ²⁰
6. Soma ir gatava lietošanai zīdaiņa ar seju uz āru režīmā. PĀRBAUDE. Nodrošiniet, ka bērna kājas ir M pozīcijā, kā iesaka Starptautiskais gūžu displāzijas institūts. ²¹ ²²

Nēsāšanas uz muguras režīms

sk. attēlus ²³ - ³⁵

! Ieteicams vairākas reizes izmēģināt somas nēsāšanu uz muguras bez bērna somā, pirms mēģināt to ar bērnu. Bērns NEKAD nedrīkst atrasties ar seju uz āru, ja somu nēsā uz muguras.

1. Sākumā novietojiet bērnu somā ar seju uz iekšu un ar vienu roku vienlaikus atlaidiet abas plecu siksnas. ²³
²⁴
2. Ar kreiso roku turot bērnu, bīdīet labo roku ārpus pleca siksnas. ²⁵
3. Pabīdīet kreiso roku zem kreisā pleca regulēšanas siksnas. ²⁶
4. Somai ir jākarājas ar vienu siksnu aiz kreisā pleca ar bērnu nostiprinātu ar labo roku pret labo gūžu. ²⁷
5. Ar labo roku nostipriniet bērnu uz gūžas, ar kreiso roku aplieciet jostasvietas siksnu un plecu siksnas. ²⁸
6. Ar kreiso roku pielieciet zīdaiņi pie muguras un lieciet labo roku augšup caur labā pleca siksnu. ²⁹
7. Satveriet zīdaiņi ar labo roku un lieciet kreiso roku lejup caur kreisā pleca siksnu. ³⁰
8. Velciet lejup plecu regulēšanas siksnas, lai atbilstoši piegultu. ³¹
9. Noregulējiet centrālās sprādzes regulēšanas siksnu, lai tā ērti piegultu. ³²
10. PĀRBAUDIET, vai visas sprādzes un siksnas ir nostiprinātas, lai garantētu drošu un ērtu piegūšanu. Soma tagad ir gatava lietošanai nēsāšanas uz muguras režīmā. ³³
11. Pēc izvēles. Satīniet neizmantotās regulēšanas siksnas daļas. Nostipriniet satīto daļu, aptinot nelielu cilpu ap to. ³⁴ ³⁵

Aizsegs un saulesargs

sk. attēlus ³⁶ - ³⁸

! Nodrošiniet, ka aizsegs neaizsedz pacienta muti vai nav nostiprināts pārāk cieši virs galvas.

1. Nodrošiniet, ka galvas balsts ir pilnībā nostiprināts, un velciet saulesargu no kabatas pāri galvas balsta atloka augšdaļai. ³⁶
2. Nostipriniet saulesarga siksnas pie fiksatora uz somas plecu siksnām. ³⁷
3. Saulesargs ir pielāgojams, un to var pielāgot atbilstoši formai, pievienojot dažādas siksnas uz saulesarga. ³⁸

Vissezona aizsegs

sk. attēlus ³⁹ - ⁴¹

1. Attīniet laikapstākļu aizsargu no kabatas somas apakšdaļā, ja nepieciešams. ³⁹
2. Piestipriniet laikapstākļu aizsargu, nostiprinot galvas balsta pogu. Aiztaisiet četras pogas mazākam mazulim. ⁴⁰
Aiztaisiet divas pogas vecākam mazulim. ⁴¹

Veste

sk. attēlus ⁴² - ⁴⁵

1. Pārliecinieties, ka galvas balsts ir nolocīts un nostiprināts vietā ar galvas apakšējām balsta pogām. Ielieciet plecu sprādzes regulēšanas neizmantoto daļu kabatā uz pleca sprādzes siksnas. ⁴²
2. Pārsedziet galvas atbalsta priekšpusi ar vesti, uzstādot to pie pogām. ⁴³
3. Aptiniet vestes augšējos atlokus ap abām plecu sprādzes siksnām un pievelciet katru āķi un cilpu siksnas. ⁴⁴ ⁴⁵

Siksnu pārsegi

sk. attēlus ⁴⁶ - ⁴⁸

1. Pārliecinieties, ka galvas balsts ir nolocīts un nostiprināts vietā ar galvas apakšējām balsta pogām. Ielieciet plecu sprādzes regulēšanas neizmantoto daļu kabatā uz pleca sprādzes siksnas. ⁴⁶
2. Aptiniet siksnu pārsegu ap plecu sprādzes siksnu, nosedzot galvas atbalsta augšējo pogu, un piestipriniet āķi un cilpu siksnas. ⁴⁷ ⁴⁸

Apkope un uzturēšana

1. Norādījumus par auduma mazgāšanu un žāvēšanu skatiet kopšanas etiķetē, kas nostiprināta pie somas auduma. Soma IR jāmazgā veļas mazgājamajā maisā.
2. Kad somas, siksnu pārsegi un vestes netiek lietoti, ievietojiet tos veļās mazgājamajā maisā.
3. Tas ir normāli, ja audums saules gaismā izbalē un pēc ilgākas lietošanas ir redzams nodilums.
4. Drošības nolūkos lietojiet TIKAI Joie nodrošinātās detaļas.
5. Regulāri PĀRBAUDIET, vai viss darbojas pareizi. Ja kāda detaļa ir nodilusi, salūzusi vai nozaudēta, PĀRTRAUCIET šī izstrādājuma lietošanu.

LT Sveiki! Tai – „Joie™“!

Sveikiname tapus „Joie“ šeimos dalimi! Mes labai džiaugiamės galėdami būti jūsų ir jūsų mažylio gyvenimo dalimi. Naudojant „Joie Savvy™“, jūsų kūdikis džiaugsis visapusiškai sertifikuota aukštos kokybės nešiokle, patvirtinta pagal Europos saugos standartus EN 13209-2:2015. Atidžiai perskaitykite šią naudojimo instrukciją ir vykdykite kiekvieną veiksmą, kad užtikrintumėte patogų nešiojimą ir geriausią vaiko apsaugą.

Išsaugokite šią naudojimo instrukciją, kad galėtumėte ja pasinaudoti ateityje.

Apsilankykite mūsų svetainėje Joiebaby.com ir atsisiųskite naudojimo instrukcijas bei pasidomėkite kitais įdomiais „Joie“ gaminiais.

SVARBI INFORMACIJA! ATIDŽIAI PERSKAITYKITE IR IŠSAUGOKITE ATEIČIAI.

Turinys

Pav.	1-9
Turinys	143
Skubus atvejis	143
Informacija apie gaminį	144
Dalių sąrašas	144
ĮSPĖJIMAS	145
Naudojimo padėtytis ir reikalavimai	146
Naujagimio nešimo padėtis su integruota sėdyne naujagimiui	146
Kūdikio nešimo atgrėžus į save padėtis	146
Kūdikio nešimo nugaręžus nuo savęs padėtis	146
Nešimo ant nugaros padėtis	147
Privatumo skydelis ir apsauga nuo saulės	147
Skydelis visiems metų laikams	147
Seilinukas	147
Diržų įdėklai	148
Įprastinė ir techninė priežiūra	148

Skubus atvejis

Skubaus arba nelaimingo atsitikimo atveju svarbiausia, kad jūsų vaikui būtų nedelsiant suteikta pirmoji pagalba ir medicininis gydymas.

Informacija apie gaminį

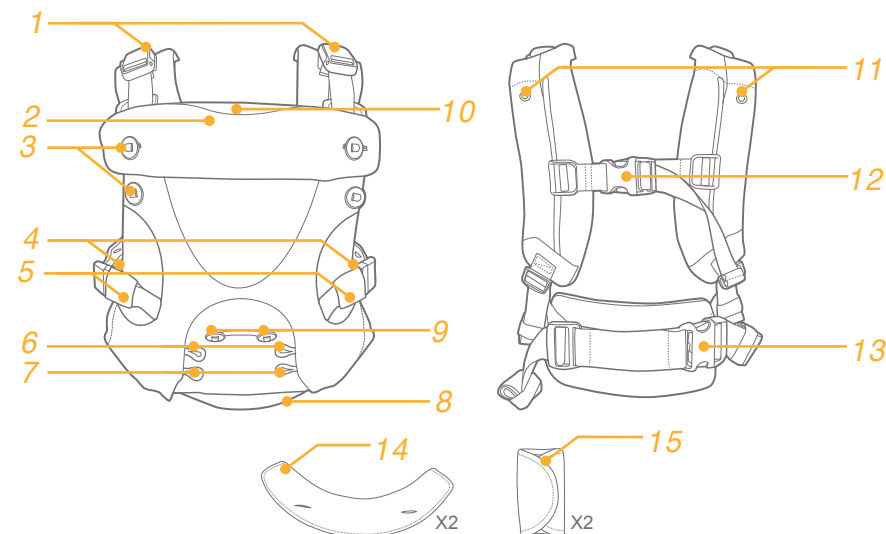
Prieš naudodamiesi šiuo gaminiu atidžiai perskaitykite šią naudojimo instrukciją. Jeigu kiltų papildomų klausimų, pasikonsultuokite su pardavėju. Tam tikros funkcijos gali skirtis ir priklausyti nuo modelio.

Gaminys	Kūdikio nešioklė „Savvy“
Tinka	3,5–16 kg svorio vaikams
Medžiagos	Plastikas, audiniai
Patento Nr.	Patentas pateiktas registruoti
Pagaminta	Kinijoje
Firminis pavadinimas	„Joie“
Interneto svetainė	www.joiebaby.com
Gamintojas	Allison GmbH

Dalių sąrašas

Prieš naudodamiesi šiuo gaminiu atidžiai perskaitykite šią naudojimo instrukciją. Jei turite kokių nors papildomų klausimų, pasikonsultuokite su pardavėju. Tam tikros funkcijos gali skirtis ir priklausyti nuo modelio. Gaminiiui surinkti nereikia jokių įrankių.

- | | |
|--|--|
| 1 Magnetinės pečių sagtys | 9 Reguliavimo sagos |
| 2 Galvos atrama | 10 Privatumo skydelio ir apsaugos nuo saulės kišenė |
| 3 Galvos atramos sagos | 11 Privatumo skydelio ir apsaugos nuo saulės spausukai |
| 4 Angų kojoms reguliavimo sagos | 12 Perpetinių diržų reguliavimo sagtis |
| 5 Šoninės (kojų) sagtys | 13 Juosmens atramos sagtis |
| 6 Reguliavimo sagos kilpa 1 | 14 Seilinukas (2 vnt.) |
| 7 Reguliavimo sagos kilpa 2 | 15 Diržų įdėklai (2 vnt.) |
| 8 Skydelio visiems metų laikams kišenė | |



ĮSPĖJIMAS

- ! Prieš kiekvieną naudojimą patikrinkite ir įsitikinkite, ar tvirtai užsegtos visos sagtys, spragtukai, diržai, ar jie tinkamai sureguliuoti.
- ! Prieš kiekvieną naudojimą patikrinkite, ar nėra prairusių siūlių, nusidėvėjusių diržų ar audinio vietų, ar nepažeistos tvirtinimo detalės.
- ! Nebenaudokite nešioklės, jei trūksta jos dalių arba jos apgadintos.
- ! Vaiką privaloma nešioti atsukus į save, kol jis pats galės tiesiai laikyti galvutę.
- ! Būtinai tinkamai pasodinkite vaiką nešioklėje, įskaitant kojas.
- ! Kūdikio kojos būtinai privalo kyšoti pro sėdynės angas, o rankos – pro rankoms skirtas angas.
- ! Reguliariai tikrinkite, ar jūsų vaikas patogiai ir saugiai įsitaisęs kūdikio nešioklėje, ypač jei jį nešiojate ant nugaros.
- ! Įsitikinkite, kad kūdikis yra saugiai paguldytas nešioklėje, kad jis neiškristų.
- ! Visada saugiai prilaikykite kūdikį, kol tinkamai pritvirtinsite nešioklę.
- ! Ankstukams, kvėpavimo problemų turintiems vaikai ir jaunesniems nei 4 mėnesių amžiaus vaikams kyla didesnis pavojus uždusti.
- ! Prieš naudodami gaminį mažo svorio kūdikiams ir sveikatos sutrikimų turintiems vaikams nešioti, pasitarkite su sveikatos specialistu.
- ! Naudodamiesi minkšta nešiokle, stebėkite savo vaiką.
- ! Saugokitės namų aplinkoje tykančių pavojų, t. y. būkite atsargūs su šilumos šaltiniais, neišliekite karštų gėrimų.
- ! Būkite atsargūs pasivirdami ar pasilenkdami į priekį ar į šonus.
- ! Jūsų ir jūsų vaiko judėjimas gali neigiamai paveikti jūsų pusiausvyrą.
- ! Ši kūdikio nešioklė skirta naudoti tik suaugusiems einant, stovint ar sėdint.
- ! Ši kūdikio nešioklė nėra tinkama naudoti sportuojant.
- ! NENAUDOKITE šios minkštos kūdikio nešioklės, jei naudojate širdies stimulatorių, nes magnetinės sagtys gali sutrikdyti širdies stimulatoriaus veikimą.
- ! NIEKADA nenešiokite vaiko minkštoje nešioklėje sutrikus pusiausvyrai ar mobilumui, pavyzdžiui, pavargę, būdami mieguisti ar sirgdami.
- ! NIEKADA nesinaudokite minkšta nešiokle gamindami valgį ir dirbdami namų ruošos darbus, kai tokia veikla susijusi su šilumos šaltiniais arba chemikalų poveikiu.
- ! NIEKADA nesinaudokite minkšta nešiokle vairuodami arba sėdėdami keleivio vietoje motorinėje transporto priemonėje.
- ! NIEKADA negulėkite ir nemiegokite su kūdikiu kūdikio nešioklėje.

Naudojimo padėtys ir reikalavimai

žr. pav. 1

Prašome perskaityti toliau pateiktą žodinę formuluotę, kaip tinkamai naudoti kiekvieną gaminio padėtį, kad būtų užtikrintas jūsų vaiko saugumas.

Galimos keturios padėtys. NENAUDOKITE nešioklės naujagimiams iki 3,5 kg svorio. 1

Naujagimio nešimo padėtis su integruota sėdyne naujagimiui

Žr. 2 - 9 pav.

! **Vaiką privaloma laikyti aukštai, prie pat savo kūno. Jūs visada privalote matyti vaiko veidą. Vaikams, sveriantiems 3,5–6,5 kg, naudokite galvos atramą. Prilaikykite savo kūdikio galvą, kol jis pats ją tvirtai laikys (maždaug 4 mėnesių amžiaus).**

1. Užkabinkite sagų kilpas 2 ant reguliavimo sagų. 2
2. Užsekite angos kojai reguliavimo sagą, sureguliuodami angą taip, kad ji būtų mažiausio patogaus dydžio. 3
3. Užsekite dvi viršutines sagas, kad galėtumėte naudoti galvos atramą. 4
4. Užsekite perpetinių diržų reguliavimo sagtį ir prakiškite galvą pro angą, kad sagtis atsidurtų ant nugaros. 5
5. Užsekite juosmens atramos sagtį ir sureguliuokite, kad atrama priglustų prie juosmens. 6
6. Dėkite vaiką į nešioklę ir viena ranka tvirtai priglauskite prie savęs. Kita ranka po vieną užsekite magnetines pečių sagtis. 7
7. Užsekite kojų sagtis ir sureguliuokite, kad vaikui būtų patogiu. 8
8. Nešioklę paruošta naudoti naujagimio nešimo padėtyje su integruota sėdyne naujagimiui. 9

Kūdikio nešimo atgręžus į save padėtis

Žr. 10 - 15 pav.

1. Kūdikio nešimo atgręžus save sėdynei nereikia jokių reguliavimo sagų. 10
2. Užsekite perpetinių diržų reguliavimo sagtį ir prakiškite galvą pro angą, kad sagtis atsidurtų ant nugaros. 11
3. Užsekite juosmens atramos sagtį ir sureguliuokite, kad atrama priglustų prie juosmens. 12
4. Dėkite vaiką į nešioklę ir viena ranka tvirtai priglauskite prie savęs. Kita ranka po vieną užsekite magnetines pečių sagtis. 13
5. Užsekite kojų sagtis ir sureguliuokite, kad vaikui būtų patogiu. 14
6. Nešioklę paruošta naudoti kūdikio nešimo atgręžus į save padėtyje. 15

Kūdikio nešimo nugręžus nuo savęs padėtis

Žr. 16 - 22 pav.

1. Užkabinkite sagų kilpas 1 ant centrinių reguliavimo sagų. 16
2. Užsekite perpetinių diržų reguliavimo sagtį ir prakiškite galvą pro angą, kad sagtis atsidurtų ant nugaros. 17
3. Užsekite juosmens atramos sagtį ir sureguliuokite, kad atrama priglustų prie juosmens. 18
4. Dėkite vaiką į nešioklę ir viena ranka tvirtai priglauskite prie savęs. Kita ranka po vieną užsekite magnetines pečių sagtis. 19

- Užsekite kojų sagtis ir sureguliuokite, kad vaikui būtų patogiu. ²⁰
- Nešioklė paruošta naudoti kūdikio nešimo nugręžus nuo savęs padėtyje. PATIKRINKITE: Įsitinkite, kad vaiko kojos yra „M“ raidės formos padėtyje, atsižvelgiant į Tarptautinio klubų displazijos instituto rekomendacijas. ^{21 22}

Nešimo ant nugaros padėtis

Žr. ²³ - ³⁵ pav.

! Rekomenduojama kelis kartus pabandyti pavaikščioti su nešiokle ant nugaros be vaiko, ir tik paskui bandyti nešti vaiką ant nugaros. Nešant vaiką ant nugaros, jis NIEKADA neturi būti nukreiptas veidu nuo jūsų.

- Pradėkite taip: laikykite vaiką nešioklėje atsukę veidu į save, tada po vieną ranką atlaisvinkite abu perpetinius diržus. ^{23 24}
- Kaire ranka apkabinę vaiką, dešinę ranką ištraukite iš perpetinio diržo. ²⁵
- Pakiškite kairę ranką po kairiojo perpetinio diržo reguliavimo diržu. ²⁶
- Nešioklė turi kaboti ant vieno diržo, ant kairiojo peties, o vaikas dešine ranka laikomas prispaustas prie dešiniojo klubo. ²⁷
- Dešine ranka laikydami vaiką prie klubo, kaire ranka apskukite juosmens diržą ir perpečių diržus aplink. ²⁸
- Kairia ranka laikydami vaiką prispaudę prie nugaros, dešinę ranką kiškite aukščiau pro dešinįjį perpečių diržą. ²⁹
- Laikydami vaiką dešine ranka, kairę ranką kiškite žemyn pro kairįjį perpečių diržą. ³⁰
- Tinkamai įtempkite perpetinius diržus, traukdami perpečių diržų reguliavimo diržus. ³¹
- Sureguliuokite centrines sagties reguliavimo diržą, kad jis būtų tvirtai priglundęs. ³²
- PATIKRINKITE, ar visos sagtys ir spaustukai yra tinkamai užsegti, kad nešioklė būtų tvirta ir saugi vaikui nešti. Nešioklė jau paruošta naudoti nešimo ant nugaros padėtyje. ³³
- Pasirinktinai: Susukite per ilgą reguliavimo diržų dalis. Užtvirtinkite ritinėlį, užmegzdami jį mažą kilpą. ^{34 35}

Privatumo skydelis ir apsauga nuo saulės

Žr. ³⁶ - ³⁸ pav.

! Įsitinkite, kad privatumo skydelis nedengia vaiko burnos arba pernelyg nespaudžia jo viršugalvio.

- Įsitinkite, kad galvos atrama yra tinkamai pritvirtinta, ištraukite apsaugą nuo saulės iš kišenės, esančios galvos atramos atvarto viršuje. ³⁶
- Užspauskite apsaugos nuo saulės skydelio diržus ant perpečių diržų spaustukų. ³⁷
- Apsauga nuo saulės yra reguliuojama, todėl ją galima tinkamai sureguliuoti, pritvirtinant ją prie skirtingų apsaugos nuo saulės spaustukų. ³⁸

Skydelis visiems metų laikams

Žr. ³⁹ - ⁴¹ pav.

- Jei reikia, išvyniokite apsauginį skydelį iš nešioklės apačioje esančios kišenės. ³⁹
- Pritvirtinkite apsauginį skydelį, užsegdami jį ant galvos atramos sagos. Mažesniai kūdikiai prisekite keturiomis sagomis. ⁴⁰
- Vyresniai kūdikiai prisekite dviem sagomis. ⁴¹

Seilinėukas

Žr. ⁴² - ⁴⁵ pav.

- Įsitinkite, kad galvos atrama yra atlenkta ir tinkamai pritvirtinta apatinėmis galvos atramos sagomis. Nepanaudotus perpetinio diržo sagties reguliavimo diržo galus laikykite kišenėje, esančioje ant perpetinio diržo sagties diržo. ⁴²
- Uždenkite priekinę galvos atramos dalį seilinėuku, prisegdami jį dviem sagomis. ⁴³
- Apvyniokite viršutinius seilinėuko atvartus aplink abu peties sagties diržus ir užsekite kiekvieną lipuką. ^{44 45}

Diržų Įdėklai

Žr. ⁴⁶ - ⁴⁸ pav.

- Įsitinkite, kad galvos atrama yra atlenkta ir tinkamai pritvirtinta apatinėmis galvos atramos sagomis. Nepanaudotus perpetinio diržo sagties reguliavimo diržo galus laikykite kišenėje, esančioje ant perpetinio diržo sagties diržo. ⁴⁶
- Apvyniokite diržų įdėklus aplink peties sagties diržą, uždengdami viršutinę galvos atramos sagą, ir užsekite lipukus. ^{47 48}

Įprastinė ir techninė priežiūra

- Nurodymus, kaip skalbti ir džiovinti, rasite prie nešioklės audinio pritvirtintoje priežiūros etiketėje. Nešioklę reikia skalbti tinkliniame skalbinių maišelyje.
- Jei nešiokle nesinaudojate, nešioklę, diržų įdėklus ir seilinėukus laikykite tinkliniame skalbinių maišelyje.
- Ilgainiui audinys saulėje išblunka ir, ilgai naudojantis nešiokle, ji nusidėvi – ir tai visiškai normalu.
- Saugumo sumetimais naudokite TIK „Joie“ pateiktąsias dalis.
- Reguliariai TIKRINKITE, ar visas veikia tinkamai. Jei kurios nors dalys suplyštų, sulūžtų ar pasimestų, gaminiu NEBESINAUDOKITE.

تهانينا لانضمامك إلى عائلة Joie! كم يسرنا كوننا جزءاً من مسار نمو طفلك الصغير، يضمن منتج Savvy™ من Joie تمتع طفلك بالجودة العالية والأمان الكامل، فضلاً عن مطابقتها لمعايير السلامة الأوروبية EN 13209-2:2015. يرجى قراءة هذا الدليل بعناية واتباع كل خطوة فيه لضمان حمل طفلك بشكل مريح وتوفير أفضل حماية له.

يرجى الاحتفاظ بدليل التعليمات في متناولك للرجوع إليه مستقبلاً.

زوروا موقعنا الإلكتروني على Joiebaby.com لتحميل الأدلة و مشاهدة منتجات Joie المشوقة.

هام!

يرجى قراءة التعليمات بعناية والاحتفاظ بها للرجوع إليها مستقبلاً.

معلومات المنتج

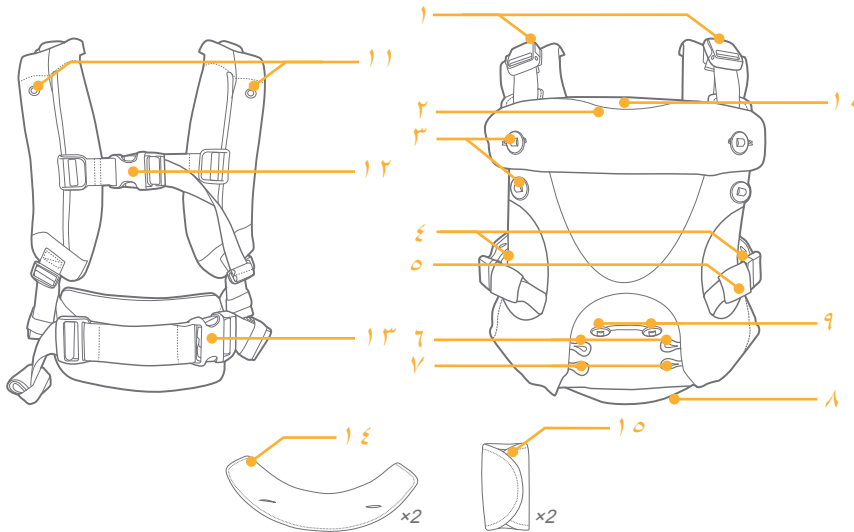
يرجى قراءة كافة التعليمات الواردة في هذا الدليل قبل استخدام المنتج، وفي حال وجود استفسارات أخرى، يرجى الرجوع إلى الموزع للاستشارة، قد تختلف بعض مزايا المنتج وفقاً للطراز.

المنتج	حاملة Savvy
مناسب للاستخدام مع	طفل يزن من ٣,٥ إلى ١٦ كجم
الخامات	بلاستيك، قماش
رقم براءة الاختراع	براءات الاختراع المنتظرة
صنع في	الصين
اسم العلامة التجارية	Joie
موقع الويب	www.joiebaby.com
المصنّع	Allison GmbH

قائمة الأجزاء

يرجى قراءة كافة التعليمات الواردة في هذا الدليل قبل استخدام المنتج، وفي حال وجود استفسارات أخرى، يرجى الرجوع إلى الموزع للاستشارة، قد تختلف بعض مزايا المنتج وفقاً للطراز. لا داعٍ لاستخدام أية أدوات للتجميع.

١	إبزيم الكتف المغناطيسيان	٩	زرا الضبط
٢	مسند الرأس	١٠	جيب واقى الخصوصية والحماية من الشمس
٣	أزرار مسند الرأس	١١	كابستأ واقى الخصوصية والحماية من الشمس
٤	زرا ضبط فتحتي الساقين	١٢	إبزيم ضبط حزام الكتف
٥	إبزيم (الساق) الجانبين	١٣	إبزيم مسند أسفل الظهر
٦	عروتا زري الضبط ١	١٤	الصدرية (عدد ٢)
٧	عروتا زري الضبط ٢	١٥	أغطية مجموعة الأحزمة (عدد ٢)
٨	جيب واقى جميع المواسم		



المحتويات

٩٠١	الأشكال
١٤٩	المحتويات
١٤٩	الطوارئ
١٥٠	معلومات المنتج
١٥٠	قائمة الأجزاء
١٥١	تحذير
١٥٢	أوضاع الاستخدام والمتطلبات
١٥٢	وضع حديث الولادة مع مقعد حديث الولادة المدمج
١٥٢	وضع الرضيع المواجه للداخل
١٥٢	وضع الرضيع المواجه للخارج
١٥٣	وضع الحمل على الظهر
١٥٣	واقى الخصوصية والحماية من الشمس
١٥٣	واقى جميع المواسم
١٥٣	الصدرية
١٥٤	أغطية مجموعة الأحزمة
١٥٤	العناية والصيانة

الطوارئ

في حالات الطوارئ أو الحوادث، يرجى العناية بالطفل عن طريق القيام بالإسعافات الأولية وتقديم العلاج الطبي فوراً.

! تحقق للتأكد من إحكام تثبيت جميع الأيازيم والكاسيات والأحزمة وأدوات الضبط قبل كل مرة استخدام.

! تحقق بحثًا عن أي عُزُر خياطة مفتوحة أو أشرطة أو أقمشة ممزقة أو قطع تثبيت تالفة قبل كل مرة استخدام.

! توقف عن استخدام الحماله في حالة فقدان أي أجزاء أو تلفها.

! يجب أن يكون الطفل مواجه لك حتى يستطيع إبقاء رأسه لأعلى.

! تأكد من وضع الطفل بشكل سليم في المنتج، بما في ذلك وضع ساقيه.

! تأكد من انفراج ساقَي الطفل على المقعد وتمدد ذراعيه عبر فتحتي الذراعين.

! تحقق بانتظام من جلوس الطفل بشكل مريح وأمن في حمالة الرضيع، وبخاصة عند استخدامها كحماله على الظهر.

! لمنع حدوث أخطار بسبب السقوط، تأكد من إحكام وضع الطفل في الحماله.

! احمل الطفل بحيث يكون ملاصقًا لك دائمًا إلى أن يتم تثبيته بشكل سليم.

! الرضع المبتسرون والرضع الذين يعانون من مشاكل في التنفس والرضع الذين يقل سنهم عن ٤ أشهر هم الأكثر عرضة لخطر الخنق.

! بالنسبة إلى الرضع المولودين بوزن أقل من المعتاد والأطفال الذين يعانون من حالات طبية، يجب استشارة اختصاصي رعاية صحية قبل استخدام المنتج.

! يجب مراقبة الطفل عند استخدام الحماله اللينة.

! تنبه إلى مصادر الخطر في البيئة المنزلية، مثل مصادر الحرارة وانسكاب المشروبات الساخنة.

! توخّ العناية عند الانثناء أو الانحناء للأمام أو على الجانبين.

! قد يتأثر توازنك سلبيًا بفعل حركتك وحركة طفلك.

! صُممت حمالة الرضيع هذه للاستخدام من قِبل أشخاص بالغين أثناء السير أو الوقوف أو الجلوس فقط.

! حمالة الرضيع هذه غير مناسبة للاستخدام أثناء الأنشطة الرياضية.

! لا تستخدم هذه الحماله اللينة إذا كنت تستخدم ناظمة قلبية؛ إذ قد تتداخل الأيازيم المغناطيسية مع الناظمة القلبية.

! لا تستخدم أبدًا أي حمالة لينة عند ضعف القدرة على التوازن أو الحركة بسبب تمرين رياضي أو دوخة أو حالات طبية.

! لا تستخدم أبدًا حمالة لينة أثناء الانشغال بأنشطة مثل أعمال طهي أو تنظيف تتضمن مصادر حرارة أو تعرضًا لمواد كيميائية.

! لا ترتد أبدًا حمالة لينة أثناء القيادة أو الركوب في مركبة تعمل بمحرك.

! لا تستلق أرضًا ولا تنم أبدًا عندما يكون هناك رضيع في حمالة الرضيع.

أوضاع الاستخدام والمتطلبات

راجع الصورة ١

يرجى الرجوع إلى النقاط أدناه للاطلاع على كيفية الاستخدام السليم لكل من أوضاع المنتج لضمان سلامة طفلك.

توجد أربعة أوضاع للحمل. لا تستخدم الحماله مع حديث ولادة يقل وزنه عن ٣,٥ كجم. ١

وضع حديث الولادة مع مقعد حديث الولادة المدمج

راجع الصور ٢ - ٩

! ينبغي وضع الطفل ملاصقًا لك وفي موضع مرتفع على جسمك. ينبغي أن يكون وجه الطفل مرتبًا لك في جميع الأوقات. استخدم مسند الرأس للأطفال

الذين تتراوح أوزانهم من ٣,٥ إلى ٦,٥ كجم. ينبغي سند الطفل إلى أن تصبح لديه القوة الكافية للتحكم برأسه (في سن ٤ أشهر تقريبًا).

١- ثبتت عروتي زري الضبط ٢ حول زري الضبط. ١

٢- ثبت زر ضبط فتحة الساق لضبط فتحة الساق على الحجم الأصغر المريح. ٣

٣- ثبت الزرين العلويين لاستخدام مسند الرأس. ٤

٤- ثبت إيزيم ضبط حزام الكتف وضع الرأس عبر الفتحة بحيث يستقر الإيزيم على ظهرك. ٥

٥- ثبت إيزيم مسند الخصر واضبط بحيث يتم التثبيت بإحكام حول الخصر. ٦

٦- ضع الطفل في الحماله واحمله بيد واحدة بحيث يكون ملاصقًا لجسمك. استخدم اليد الأخرى لتثبيت إيزيمي الكتف المغناطيسيين. ٧

٧- استخدم إيزيمي الساق واضبط على الحجم المناسب. ٨

٨- الحماله جاهزة الآن للاستخدام في وضع حديث الولادة مع مقعد حديث الولادة المدمج. ٩

وضع الرضيع المواجه للداخل

راجع الصور ١٠ - ١٥

١- لا يلزم استخدام أزرار ضبط لمقعد الرضيع المواجه للداخل. ١٠

٢- ثبت إيزيم ضبط حزام الكتف وضع الرأس عبر الفتحة بحيث يستقر الإيزيم على ظهرك. ١١

٣- ثبت إيزيم مسند الخصر واضبط بحيث يتم التثبيت بإحكام حول الخصر. ١٢

٤- ضع الطفل في الحماله واحمله بيد واحدة بحيث يكون ملاصقًا لجسمك. استخدم اليد الأخرى لتثبيت إيزيمي الكتف المغناطيسيين. ١٣

٥- استخدم إيزيمي الساق واضبط على الحجم المناسب. ١٤

٦- الحماله جاهزة الآن للاستخدام في وضع الرضيع المواجه للداخل. ١٥

وضع الرضيع المواجه للخارج

راجع الصور ١٦ - ١٧

١- ثبتت عروتي زري الضبط ١ حول زري الضبط الأوسطين. ١٦

- ٢- تُبَت إبريزم ضبط حزام الكتف وضع الرأس عبر الفتحة بحيث يستقر الإبريزم على ظهرك. ^{١٧}
- ٣- تُبَت إبريزم مسند الخصر واضبط بحيث يتم التثبيت بإحكام حول الخصر. ^{١٨}
- ٤- ضع الطفل في الحمالة واحمله بيد واحدة بحيث يكون ملاصقًا لجسمك. واستخدم اليد الأخرى لتثبيت إبريزمي الكتف المغناطيسيين واحدًا تلو الآخر. ^{١٩}
- ٥- استخدم إبريزمي الساق واضبط على الحجم المناسب. ^{٢٠}
- ٦- الحمالة جاهزة الآن للاستخدام في وضع الرضيع المواجه للخارج. تحقق من أنه: تأكد من تدلي ساقى الطفل في الموضع "M" عملاً بتوصية المعهد الدولي للخلع الوركي الولادي. ^{٢١ ٢١}

وضع الحمل على الظهر

راجع الصور ٣٢ - ٣٥

- !** يوصى بالتدريب بضع دقائق على خطوات استخدام وضع الحمل على الظهر بدون وجود الطفل في الحمالة قبل محاولة استخدامه والطفل داخل الحمالة. يُمنع منعًا باتًا توجيه الطفل للخارج في وضع الحمل على الظهر.
- ١- ابدأ من خلال وجود الطفل وهو متجه للداخل في الحمالة؛ وباستخدام يد واحدة في المرة الواحدة، قم بإرخاء كل من حزامي الكتفين. ^{٢٢ ٢٤}
 - ٢- أثناء احتضان الطفل باليد اليسرى، اسحب الذراع اليمنى خارج حزام الكتف. ^{٢٥}
 - ٣- اسحب الذراع اليسرى أسفل شريط ضبط حزام الكتف الأيسر. ^{٢٦}
 - ٤- ينبغي أن تكون الحمالة معلّقة بحزام واحد على الكتف الأيسر مع إحكام تثبيت الطفل باليد اليمنى على الورك الأيمن. ^{٢٧}
 - ٥- أثناء إحكام تثبيت الطفل باليد اليمنى على وركك، استخدم يدك اليسرى لسحب شريط حزام الخصر وحزامي الكتفين حولك. ^{٢٨}
 - ٦- احمل الطفل على ظهرك بيدك اليسرى ولف ذراعك اليمنى لأعلى عبر حزام الكتف الأيمن. ^{٢٩}
 - ٧- احمل الطفل بذراعك اليمنى ولف ذراعك اليسرى لأسفل عبر حزام الكتف الأيسر. ^{٣٠}
 - ٨- اسحب لأسفل شريطي ضبط حزامي الكتفين لإحكام التثبيت على الحجم المناسب. ^{٣١}
 - ٩- اضبط شريط ضبط الإبريزم الأوسط بحيث يُثَبَّت بإحكام. ^{٣٢}
 - ١٠-تحقق من تثبيت كل الأبريزم والكابسات لضمان الضبط الآمن والمحكم. الحمالة جاهزة الآن للاستخدام في وضع الحمل على الظهر. ^{٣٣}
 - ١١-اختياري: لف لأعلى الطول الزائد غير المستخدم من أحزمة الضبط. أحكم تثبيت اللفة من خلال تطويقها بالعروة الصغيرة. ^{٣٤ ٣٥}

واقى الخصوصية والحماية من الشمس

راجع الصور ٣٦ - ٣٨

! تأكد من أن واقى الخصوصية لا يغطي فم الطفل أو عدم تثبيته بشكل أضيق مما ينبغي فوق رأسه.

- ١- تأكد من تثبيت مسند الرأس بالكامل وسحب حاجب الشمس خارج الجيب على الجزء العلوي من لسان مسند الرأس. ^{٣٦}
- ٢- تُبَت حزامي حاجب الشمس في الكابسات الموجودة على حزامي كتفي الحمالة. ^{٣٧}
- ٣- يمكن ضبط الحماية من الشمس على الحجم المناسب من خلال تثبيت حاجب الشمس في كابسات مختلفة. ^{٣٨}

واقى جميع المواسم

راجع الصور ٣٩ - ٤١

- ١- اسحب واقى الطقس لأسفل من الجيب في الجزء السفلي من الحمالة عند الحاجة. ^{٣٩}
- ٢- ركب واقى الطقس من خلال تثبيته في زر مسند الرأس. تُبَت الأزرار الأربعة للرضيع للأصفر حجمًا. ^{٤٠}
- تُبَت زرين للرضيع الأكبر حجمًا. ^{٤١}

الصدرية

راجع الصور ٤٢ - ٤٥

- ١- تأكد من طي مسند الرأس لأسفل وإحكام تثبيته في مكانه باستخدام أزار مسند الرأس السفلية. خزّن الطول الزائد لإبريزم ضبط حزام الكتف في الجيب الموجود على حزام إبريزم الكتف. ^{٤٢}
- ٢- غط الجانب الأمامي من مسند الرأس بالصدرية من خلال تثبيتها بالزرين. ^{٤٣}
- ٣- لف اللسانين العلويين للصدرية حول شريطي إبريزمي حزامي الكتفين وثبّت كل شريط مؤلف من خطاطيف وحلقات. ^{٤٤ ٤٥}

أغطية مجموعة الأحزمة

راجع الصور ٤٦ - ٤٨

- ١- تأكد من طي مسند الرأس لأسفل وإحكام تثبيته في مكانه باستخدام أزار مسند الرأس السفلية. خزّن الطول الزائد لإبريزم ضبط حزام الكتف في الجيب الموجود على حزام إبريزم الكتف. ^{٤٦}
- ٢- لف أغطية مجموعة الأحزمة حول شريط إبريزم حزام الكتف مع تغطية زر مسند الرأس العلوي وتثبيت أشرطة التثبيت المؤلفة من خطاطيف وحلقات. ^{٤٧ ٤٨}

العناية والصيانة

- ١- راجع بطاقة العناية المثبّنة بقماش الحاملة للاطلاع على تعليمات الغسل والتجفيف. يجب غسل الحاملة داخل كيس غسيل شبكي.
- ٢- خزّن الحاملة وأغطية مجموعة الأحزمة والصدريات في كيس الغسيل الشبكي عند عدم الاستخدام.
- ٣- من الطبيعي بهتان لون القماش نتيجة تعرضه لأشعة الشمس وظهور علامات البلى عليه بعد استخدامه لفترة زمنية طويلة.
- ٤- لأغراض السلامة، لا تستخدم إلا الأجزاء المرفق من joie فقط.
- ٥- تحقق باستمرار للتأكد من سلامة عمل كل الأجزاء. إذا كان هناك أي أجزاء ممزقة أو مكسورة أو مفقودة، فتوقف عن استخدام هذا المنتج.



Joie™

Allison GmbH
Adam-Opel-Straße 21 67227
Frankenthal

bring the kids™

Share the joy at joiebaby.com

IM-000366C