

системы видеонаблюдения
SATVISION
satvision-cctv.ru

системы видеонаблюдения
SATVISION

ПАСПОРТ ОБОРУДОВАНИЯ



ВИДЕОДОМОФОН

SVM-716



техническая поддержка
8 800 550-12-51

Содержание

1. Негарантийные случаи.....	3
2. Инструкция по безопасности.....	3
3. Монитор видеодомофона.....	4
4. Описание символов.....	4
5. Схема подключения.....	5
6. Руководство по использованию.....	7
7. Просмотр.....	8
8. Процесс установки.....	9
9. Комплектация.....	9
10. Спецификация модели.....	10
ОБРАТНАЯ СВЯЗЬ.....	10
Гарантийный талон.....	11

Производитель оставляет за собой право вносить какие-либо изменения в информацию, содержащуюся в настоящем документе, без предварительного извещения.

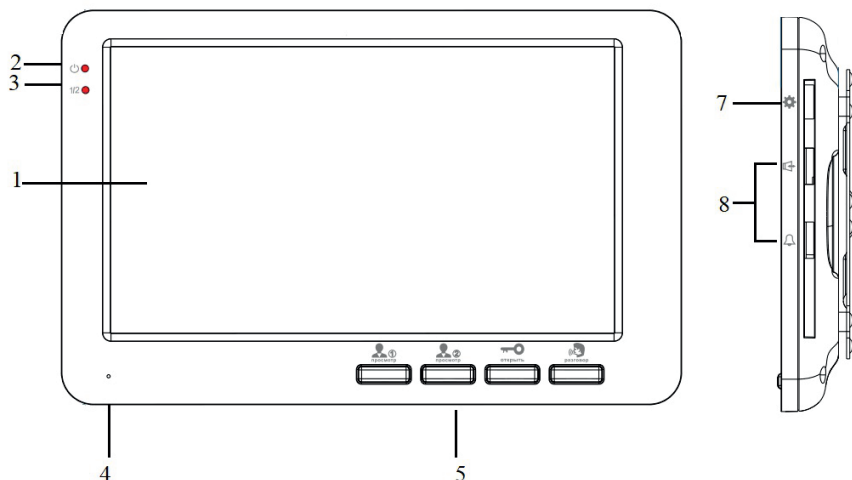
1. Негарантийные случаи

- Любое повреждение или ущерб, включая прямые, косвенные или специальные повреждения.
- Нецелевое использование или небрежность пользователя в процессе работы с устройством, повлекшие за собой травмы или повреждения.
- Несанкционированное вскрытие, ремонт или модификация оборудования пользователем.

2. Инструкция по безопасности





- Пожалуйста, предоставьте всю работу, связанную с установкой данного оборудования, компетентной монтажной организации.
- Надежно установите устройство на вертикальной поверхности (стены/двери), не склонной к деформации.
- Используйте оборудование только при температуре 0° +50°С без сильного перепада температур.
- Устанавливайте устройство подальше от источников высокой температуры (радиаторы центрального отопления, печи и др.).
- Обращайтесь с прибором бережно. Не роняйте устройство, поскольку это может его повредить.
- Не используйте химически активные или абразивные моющие средства для чистки прибора. Используйте влажную фланель.
- Не перегибайте выходы и шнуры расширения, поскольку это может привести к риску пожара или удара электрическим током.

3. Монитор видеодомофона



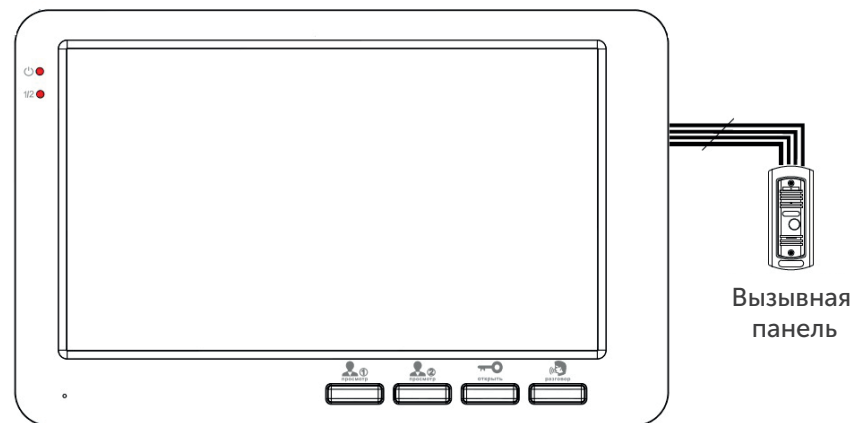
1	TFT-дисплей	Просмотр посетителя на дисплее TFT
2	Питание	Индикатор питания
3	Статус	Световой индикатор рабочего состояния
4	Микрофон	Передача голоса на вызывную панель
5	Кнопки управления	Для управления видеодомофоном
6	Динамик	Воспроизведение звука из вызывной панели
7	Регулятор настройки	Настройки дисплея
8	Регулятор громкости	Регуляторы громкости разговора/вызова

4. Описание символов

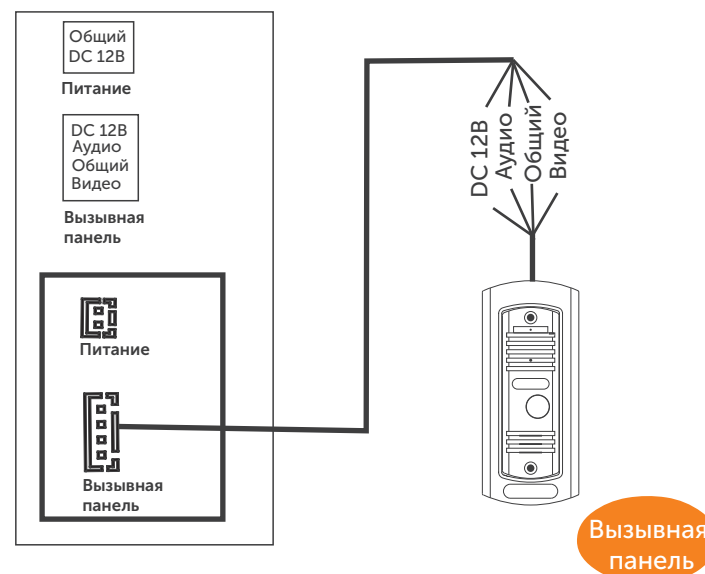
	Просмотр: просмотр изображения с вызывной панели или видеокamеры в режиме реального времени.
	Открытие замка: открывает дверной замок.
	Взять трубку: принятие вызова.
	Положить трубку: завершение вызова.

5. Схема подключения

Принципиальная схема подключения



Полная схема подключения



Требования к линии связи:

1. Обычный режим подключения неэкранированный и экранированный провод 4С;
2. КВК-кабель;
3. Провод CAT5, CAT6 (не рекомендуется).

Расстояние $\leq 30\text{м}$ ($4 \times 0.3\text{ мм}^2$); Расстояние $\leq 50\text{м}$ ($4 \times 0.5\text{ мм}^2$)



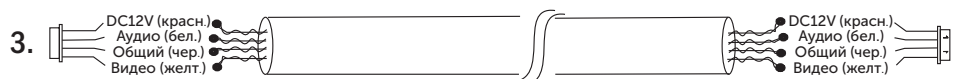
Неэкранированный кабель ($\leq 30\text{м}$)



Экранированный кабель ($\leq 50\text{м}$)



($\leq 50\text{м}$)



Неэкранированный кабель ($\leq 30\text{м}$)



Экранированный кабель ($\leq 50\text{м}$)

6. Руководство по использованию

Вызов посетителя (требуется подключение двух вызывных панелей).
Ждущий режим

Посетитель нажимает кнопку вызова на вызывной панели 1

Посетитель нажимает кнопку вызова на вызывной панели 2

Внутри и снаружи проигрывается 10 звуковых сигналов

Автоматически будет показано видео с вызывной панели

Нажмите для начала диалога

Видеодомофон автоматически перейдет в режим ожидания по истечении 60 секунд.

Звуковой сигнал прекратится

Начнется диалог

Время диалога составляет 120 секунд

Нажмите кнопку, чтобы открыть замок

Нажмите кнопку

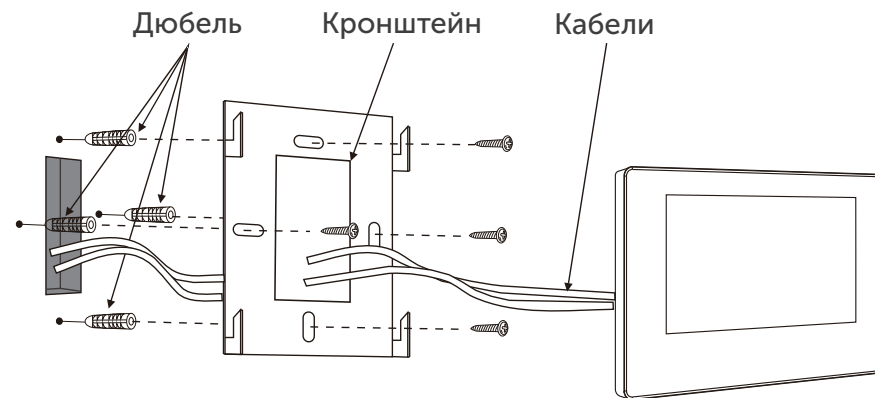
Конец

7. Просмотр

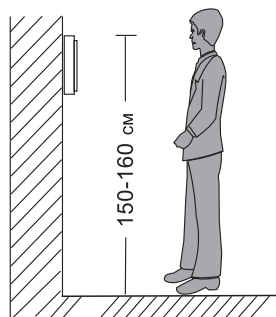
Ждущий режим



- Для удобства использования дисплей должен находиться на уровне глаз.
- Перед установкой выключите эл. питание.
- Установите видеодомофон на расстоянии не менее 30 см от электрических линий.
- Порядок установки показан на рисунке.



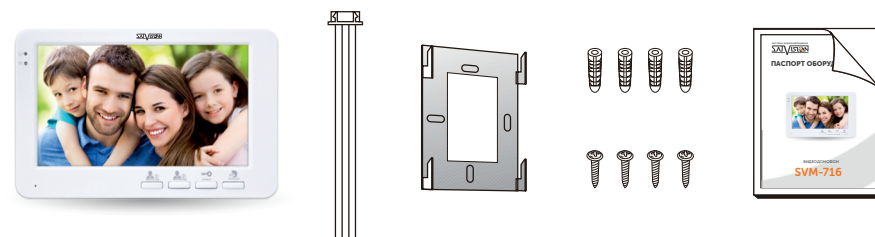
8. Процесс установки



⚠ Внимание!

- Установите видеодомофон как показано на рисунке.
- Не рекомендуется устанавливать в непосредственной близости от источников эл. магнитного излучения.
- Воспользуйтесь услугами квалифицированной монтажной организации.

9. Комплектация



- Видеодомофон - 1 шт.
- Вызывная панель - 1 шт.
- Саморез дюбель пластиковые - 4 шт.
- Пластина крепления монитора к стене - 1 шт.
- Кабель - 1 шт.
- Руководство по эксплуатации - 1 шт.

10. Спецификация модели

SVM-716

Дисплей	7" TFT LCD
Разрешение	800 x 400 точек
Стандарт видео	PAL/NTSC
Продолжительность беседы	120 секунд
Ток в режиме ожидания	200 mA
Ток в рабочем режиме	500 mA
Встроенный БП	220V
Рабочая температура	0° +50°C
Установка	Крепление на стену
Размеры	122(В) x 193(Д) x 18(Ш) мм
Вес	550 г

ОБРАТНАЯ СВЯЗЬ

Спасибо за выбор оборудования Satvision.

Если у Вас остались вопросы после изучения инструкции, обратитесь в службу технической поддержки по номеру:



8 800 550-12-51

Наши специалисты окажут квалифицированную помощь и помогут найти решение вашей проблемы.



Если Вы не смогли самостоятельно настроить оборудование, то можете оставить заявку на сайте satvision-cctv.ru.



Продавец гарантирует, что купленное изделие является работоспособным и не содержит выявленных механических и иных повреждений на момент осуществления продажи. Комплектность изделий проверяется при покупке в присутствии персонала фирмы. В случае возникновения необходимости гарантийного ремонта, обратитесь к производителю, у которого вы приобрели данное изделие. Услуги по гарантийному обслуживанию предоставляются по предъявлению потребности четко и правильно заполненного гарантийного талона вместе с дефектным изделием до окончания гарантийного срока. Настоящая гарантия на распространяется на следующее: - обращение с изделием, повлекшее повреждение поверхности изделия; - установка и использование изделия не по назначению или не в соответствии с руководством по обслуживанию; - ремонт или попытка ремонта, произведенного в не авторизованном сервисном-центре; - небрежного обращения; - затопления, попадания внутрь химических веществ, воздействие высокой температуры, колебания напряжения, использование повышенного или неправильного напряжения питания, электростатических разрядов, включая разряд молнии и иных видов внешних воздействий.

Гарантийный талон

1) Продавец гарантирует, что купленное изделие является работоспособным и не содержит выявленных механических и иных повреждений на момент осуществления продажи.

2) Комплектность изделий проверяется при покупке в присутствии персонала фирмы.

№	Модель	Серийный номер
1	12 месяцев	

Примечание:

В случае необоснованной претензии, стоимость работ по проверке взимается с покупателя в соответствии с прейскурантом продавца. **Я, покупатель, с условиями гарантийного обслуживания ознакомлен. Товар получен полностью. Претензий по количеству и комплектации не имею.**

Подпись покупателя _____

Подпись продавца _____ МП