

ГЛАВА 2

Реверсивные рубильники

Байпасные рубильники

Реверсивные рубильники

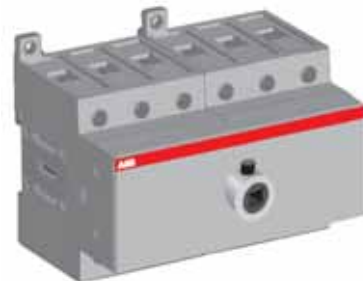
Специализированные выключатели для бесперебойной подачи питания. Гарантированная бесперебойная подача питания, начиная от компьютеров и кончая заводскими технологическими линиями, приобретает все большее значение в деле оптимизации себестоимости продукции, ввиду того, что простой оборудования не способствует успешному бизнесу.

Сложные системы распределения электропитания в аварийных ситуациях зачастую управляются логическими схемами, которые управляют механическими средствами включения и отключения, подачей и отключением питания. С другой стороны, иногда приходится переключать нагрузки с одной линии подачи питания на другую. Так происходит в условиях регламентированной подачи электроэнергии, при перегрузке источника питания, или при необходимости проведения профилактики.

Мы решаем эти проблемы с помощью реверсивных рубильников с дистанционным/ручным управлением или переключателей без разрыва тока. В ассортимент таких переключателей входят выключатели с взаимной механической блокировкой, с такими электрическими показателями, которые позволяют производить переключение под нагрузкой с одного источника питания на другой.

Переключатели можно смонтировать, используя специальные комплекты, или заказать стандартные реверсивные рубильники.

Для удовлетворения потребностей различных рынков сбыта, реверсивные рубильники проходили проверку на соответствие по стандартам МЭК и получили сертификат Гост-Р.



Байпасные выключатели

Прошли проверку на соответствие требованиям МЭК 60947-6

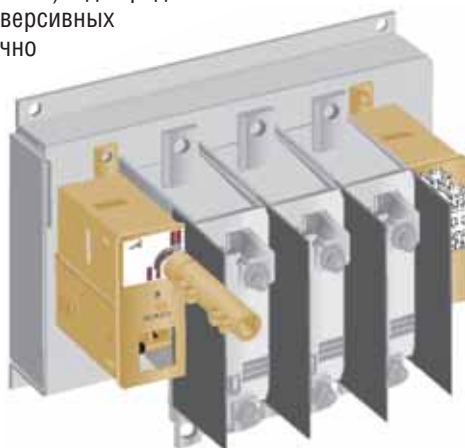
Категории использования: AC-21 для неиндуктивных или мало-индуктивных нагрузок, AC-23 для нагрузок двигателей или нагрузок смешанного типа, включающих нагрузку двигателя.

Испытания проводились для случаев частого использования (суффикс А) и для редко используемых в работе агрегатов (суффикс В). Долговечность реверсивных рубильников, используемых между двумя силовыми линиями, обычно определяется только сроком службы, отвечающим требованиям МЭК 60947-6.

Пример испытания на срок службы электроприбора (I= 315 Ампер)

Количество рабочих циклов

Суффикс А	Суффикс В	I испытание (Ампер)	Рабочий цикл
МЭК 60947-3	AC-23		
1000	200	315	0 -I- 0
МЭК 60947-6	AC-33		
4000	1000	630	0 -I- 0 -II- 0



Характеристики

Реверсивные рубильники OT

Характеристики модульных реверсивных рубильников OT

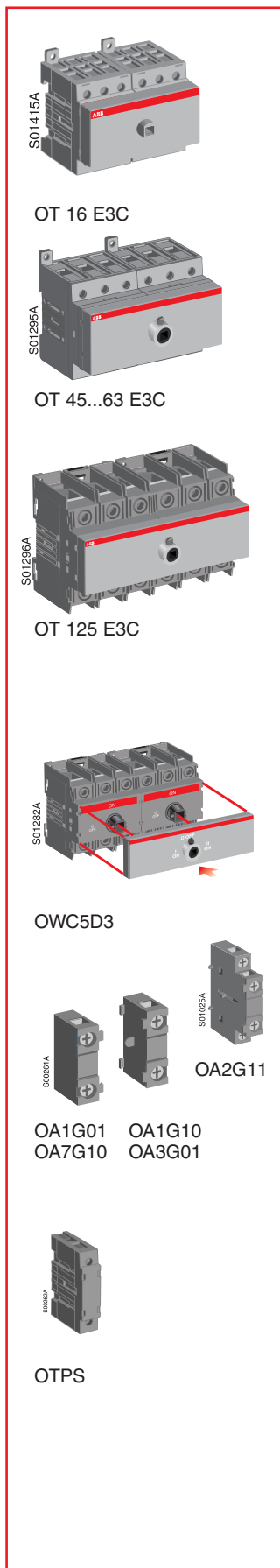
Технические характеристики в соответствии с требованиями МЭК 60947-3	Размер выключателя	OT	16	25	32	45	63	125	
Номинальное напряжение и номинальное рабочее напряжение AC20/DC20	степень загрязнения окр. среды 3	V	750	750	750	750	750	750	
Диэлектрическая прочность	50 Гц 1мин.	kV	6	6	6	6	6	6	
Номинальное импульсное выдерживаемое напряжение		kV	8	8	8	8	8	8	
Номинальный ток AC20/DC20									
/при температуре воздуха 40°C /	На открытом воздухе	A	25	32	40	63	80	125	
/при температуре воздуха 40°C /	В корпусе	A	25	32	40	63	80	125	
/при температуре воздуха 60°C /	медный	A	20	25	32	50	63	100	
..при минимальном сечении проводника	Cu	мм ²	4	6	10	16	25	50	
Номинальный рабочий ток, AC-21A	до 415 V 440 - 690 V	A	16 16	25 25	40 40	63 63	80 80	125 125	
Номинальный рабочий ток, AC-22A	до 415 V 440 - 500 V 690 V	A	16 16 16	25 25 25	40 40 40	63 63 63	80 80 80	125 125 125	
Номинальный рабочий ток, AC-23A	до 415 V 440 V 500 V 690 V	A	16 16 16 10	20 20 20 11	23 23 23 12	45 45 45 20	75 65 58 20	90 78 70 50	
Номинальная рабочая мощность, AC-23A									
Номинальные значения	220-240 V	кВт	3	4	5,5	11	22	22	
в киловаттах точны для	400-415 V	кВт	7,5	9	11	22	37	45	
стандартных трехфазных	440 V	кВт	7,5	9	11	22	37	45	
асинхронных двигателей на 1500 об/мин.	500 V	кВт	7,5	9	11	22	37	45	
	690 V	кВт	7,5	9	11	15	18,5	45	
Ток отсечки I _c ¹⁾	I _{r.m.s} OFAA/OFAM-предохранители	50 кА, 415 V	кА	6,5	6,5	6,5	13	13	16,5
			A/A	40/32	40/32	40/32	100/80	100/80	125/125
Номинальная мощность возникновения короткого замыкания	Значение R.M.S. I _{cw}	690 V, 1 с	кА	0,5	0,5	0,5	1	1	2,5
Пиковое значение I _{cm}		690 V	кА	0,7	0,7	0,7	1,4	2,1	3,6
Механическая прочность, ручной режим работы	рабочие циклы ²⁾			10 000	10 000	10 000	10 000	10 000	10 000
Сечение кабеля	Сечение медного кабеля, пригодного для клеммных зажимов		мм ²	0,75-10	0,75-10	0,75-10	1,5-35	1,5-35	10-70
			AWG	18-8	18-8	18-8	14-4	14-4	8-00
Рабочий крутящий момент	против часовой стрелки		Нм	0,8	0,8	0,8	2	2	6
	трехполюсный выключатель разъединитель		Нм	1	1	1	1,2	1,2	2

¹⁾ Плавкая вставка при проверке одной фазы в соответствии с методикой МЭК 60269

²⁾ Рабочий цикл : 0-I-0-II-0

Информация для оформления заказа

Реверсивные рубильники OT 16...125, Аксессуары



Реверсивные рубильники, трехполюсные, индикация I-O-II

В поставку входят клеммные зажимы, IP20. Ручки управления и переходники заказываются отдельно.

Номинальный ток/ Номинальная мощность AC-21A...AC-22A до 415В I[A]	Номинальная мощность AC-23A 400В S[kVA]		Сечение кабеля 400...415В I[A] / P[kВт] [мм ²]	Тип	Код заказа	Вес (кг)
	16	25				
16	11	16/7,5	0,75 ... 10	OT 16E3C	1SCA022605R8870	0.25
25	17	20/9	0,75 ... 10	OT 25E3C	1SCA022605R9920	0.25
40	27	23/11	0,75 ... 10	OT 32E3C	1SCA022605R9410	0.25
63	43	45/22	1,5 ... 35	OT 45E3C	1SCA022551R3880	0.64
80	55	75/37	1,5 ... 35	OT 63E3C	1SCA022551R6210	0.64
100	73	80/37	10 ... 70	OT 100E3C	1SCA022551R7870	0.90
125	86	90/45	10 ... 70	OT 125E3C	1SCA022551R8680	0.90

Реверсивные рубильники, четырехполюсные, индикация I-O-II

В поставку входят клеммные зажимы, IP20. Ручки управления и переходники заказываются отдельно.

Номинальный ток/ Номинальная мощность AC-21A...AC-22A до 415В I[A]	Номинальная мощность AC-23A 400В S[kVA]		Сечение кабеля 400...415В I[A] / P[kВт] [мм ²]	Тип	Код заказа	Вес (кг)
	16	25				
16	11	16/7,5	0,75...10	OT 16E4C	1SCA022551R4770	0.31
25	17	20/9	0,75...10	OT 25E4C	1SCA022551R5580	0.31
40	27	23/11	0,75...10	OT 32E4C	1SCA022551R3110	0.31
63	43	45/22	1,5...35	OT 45E4C	1SCA022551R4340	0.70
80	55	75/37	1,5...35	OT 63E4C	1SCA022551R6390	0.70
125	86	90/45	10...70	OT 125E4C	1SCA022551R8760	1.18

Аксессуары

Реверсивные рубильники

Реверсивные рубильники можно собрать, установив компактный прищелкивающийся комплект поверх двух выключателей. Для этих комплектов не требуется дополнительная площадь, увеличивается только глубина на 12 мм. Существуют комплекты для трехполюсных вариантов, четвертые полюса можно устанавливать по бокам.

Используется с выключателями	Для переходников	Тип	Код заказа	Вес (кг)
OT16...32E3	OXS5_, OXP5_	OWC 5D1	1SCA022551R9220	0.03
OT45...80E3	OXS5_, OXP5_	OWC 5D2	1SCA022574R8760	0.07
OT100-125E3	OXS5_, OXP5_	OWC 5D3	1SCA022574R8840	0.09

Дополнительные контакты

Прищелкиваются к выключателю, IP20, максимально по два блока на одну сторону.

Пригодны для кабелей сечением максимум 2 x 2,5 мм². Отключение с опережением (Нормально открытый контакт).

Используется с выключателями	Назначение контактов	Сторона установки	Тип	Код заказа	Вес (кг)
OT16...125E_C	1H0	Справа	OA 1G10	1SCA022353R4970	0.03
OT16...125E_C	1H3	Справа	OA 3G01	1SCA022456R7410	0.03
OT16...125E_C	1H0	Слева	OA 7G10	1SCA022673R1140	0.03
OT45...125E_C	1H3	Слева	OA 1G01	1SCA022353R4890	0.03
OT45...125E3C	1H0+1H3	Обе	OA 2G11	1SCA022379R8010	0.03

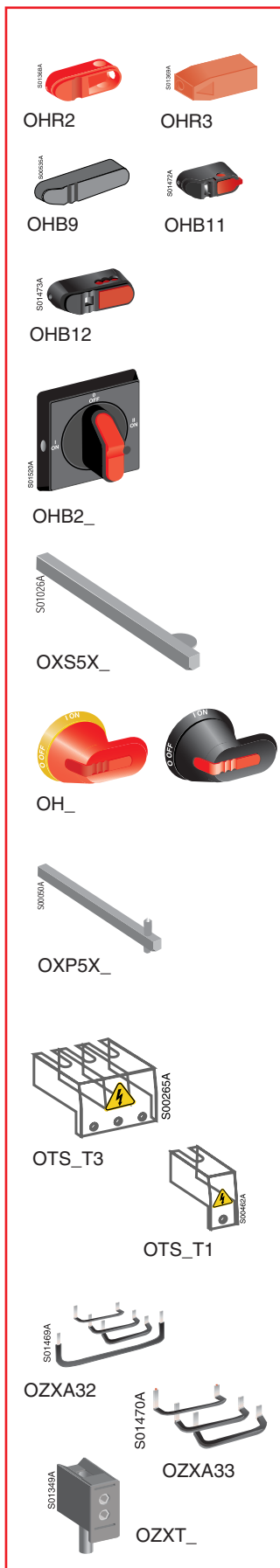
Четвертые полюса

Прищелкиваются к выключателю с левой или правой стороны, IP20.

Используется с выключателями	Номинальный ток /до 415 В AC-21A / AC-22A I[A]		Тип	Код заказа	Вес (кг)
	AC-21A / AC-22A I[A]	AC-23A I[A]			
OT 16...32	40	23	OTPS 32EP	1SCA022348R2480	0.03
OT 45...63	80	75	OTPS 63EP	1SCA022353R5350	0.06
OT 125	125	90	OTPS 125EP	1SCA022379R8010	0.14

Информация для оформления заказа

Реверсивные рубильники OT 16...125, Аксессуары



Ручки управления

Ручки управления без переходников, IP20

Для этих ручек управления не требуются переходники, ручки устанавливаются непосредственно на лицевой панели выключателя.

Используется с выключателями	Цвет	Без установки замка	Замок уст-ся в позиции-0	Тип	Код заказа	Вес (кг)
OT16...63	черный	x		OHВ 2	1SCA022648R3810	0.005
	красный	x		OHВ 2	1SCA022645R2420	0.005
	черный	x		OHВ 3	1SCA022648R4110	0.01
	красный	x		OHВ 3	1SCA022648R4200	0.01
OT125	черный	x		OHВ 9	1SCA022648R3900	0.01
	красный	x		OHВ 9	1SCA022648R4030	0.01
OT125	черный		x	OHВ 11	1SCA022680R8970	0.014
OT16...63	черный		x	OHВ 12	1SCA022687R9810	0.007
	красный		x	OHВ 12	1SCA022692R0460	0.007

Ручки управления селекторного типа

Ручки управления селекторного типа, черные IP65 модель, индикация I-0-II.

Максимальное число устанавливаемых замков - три с диаметром ушка 5...8 мм (два нижних отверстия) и 5...6,3 мм (верхнее отверстие). Блокировка дверцы в позиции I и II, при подвешивании замков в позиции 0.

Используется с выключателями	Цвет	Тип	Код заказа	Вес (кг)
OT16...125	черный	OHВ2AJE011	1SCA022698R3710	0.07
OT16...125	красно-желтый	OHУ2AJE011	1SCA022698R3890	0.07

Переходники для ручек управления селекторного типа

Используется с выключателями	Длина (мм)	Диаметр (мм)	Тип	Код заказа	Вес (кг)
OT 16...125	85	5	OXS 5x85	1SCA022347R3570	0.03
	105	5	OXS 5x105	1SCA022347R3650	0.03
	120	5	OXS 5x120	1SCA022347R3730	0.04
	130	5	OXS 5x130	1SCA022353R4540	0.04

Ручки управления пистолетного типа, IP 65.

Ручки блокируются в I и II положениях. Индикация I-0-II.

Используется с выключателями	Цвет	Тип	Код заказа	Вес (кг)
OT 16...125	черный	OHВ 45J5E311	1SCA022615R1310	0.1
	красно-желтый	OHУ 45J5E311	1SCA022615R1490	0.1

Переходники для ручек управления пистолетного типа

Используется с выключателями	Длина (мм)	Диаметр (мм)	Тип	Код заказа	Вес (кг)
OT 16...125	150	5	OXP 5x150	1SCA022376R7300	0.05
	170	5	OXP 5x170	1SCA022376R7480	0.05
	265	5	OXP 5x265	1SCA022376R7560	0.08
	400	5	OXP 5x400	1SCA022376R7640	0.12

Клеммные крышки

Крышки прицеливаются к выключателям, IP20, трехполюсный реверсивный рубильник можно полностью закрыть четырьмя крышками.

Для трехполюсных выключателей	Тип	Код заказа	Вес (кг)
OT 16...32	OTS 32T3	1SCA022353R6670	0.01
OT 45...63	OTS 63T3	1SCA022353R6750	0.01
OT 125	OTS 125T3	1SCA022379R9680	0.01

Для четвертого полюса

OTPS 32EP	OTS 32T1	1SCA022353R6830	0.01
OTPS 63EP	OTS 63T1	1SCA022353R6910	0.01
OTPS 125EP	OTS 125T1	1SCA022379R9760	0.01

Комплекты для параллельного соединения

Соединительные элементы для соединения верхних клемм с защитой от касания.

Для трехполюсных выключателей	Сечение кабеля (мм ²)	Тип	Код заказа	Вес (кг)
OT16...32E4C	6 (многожильный скрученный с тонкой жилой)	OZXA 32	1SCA022683R4110	0.03
	10 (многожильный скрученный)			
OT16...32E3C	6 (многожильный скрученный с тонкой жилой)	OZXA 33	1SCA022685R0310	0.02
	10 (многожильный скрученный)			

Клеммы для параллельного соединения

Клеммные зажимы для алюминиевых/медных кабелей. В комплект входят три зажима.

OT125	2xAl/Cu 6...50	OZXT 3	1SCA022639R0720	0.21
-------	----------------	--------	-----------------	------

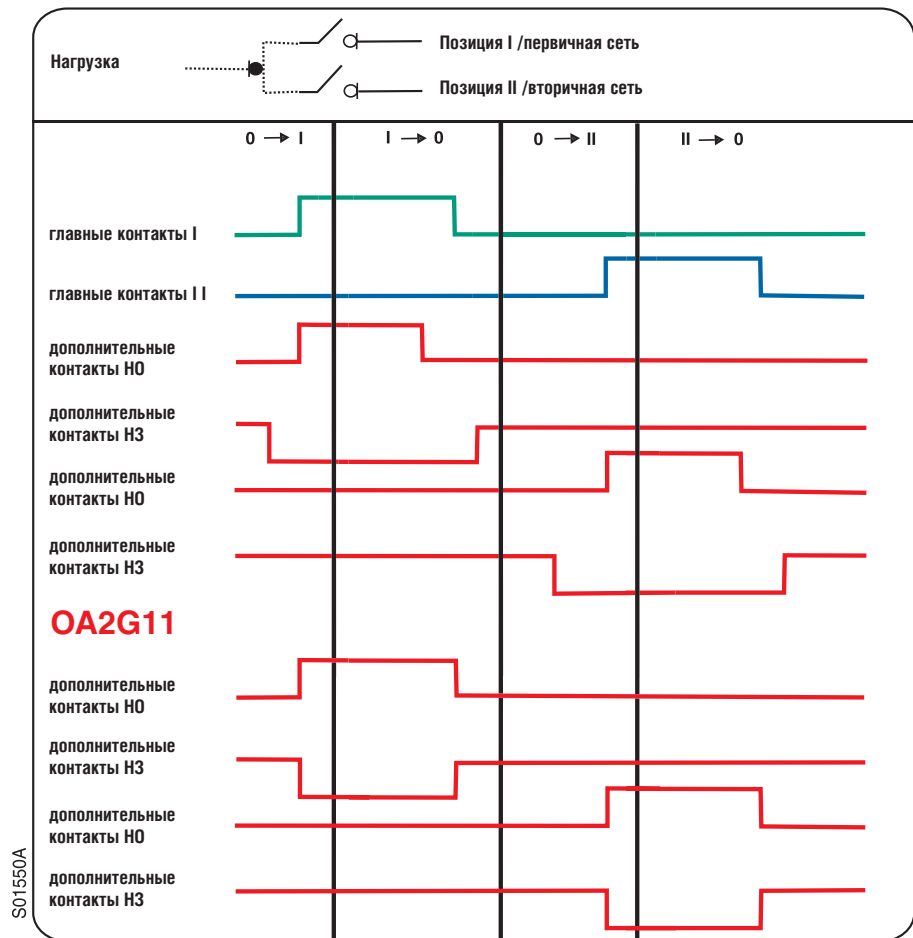
Блокировка замков

Кулачковое запорное устройство для блокировок Castell, Lowe & Fletcher и Ronis. Устанавливается на рабочий переходник выключателя и соответственно совместим только с ручками управления с переходниками. Замок в комплект поставки не входит.

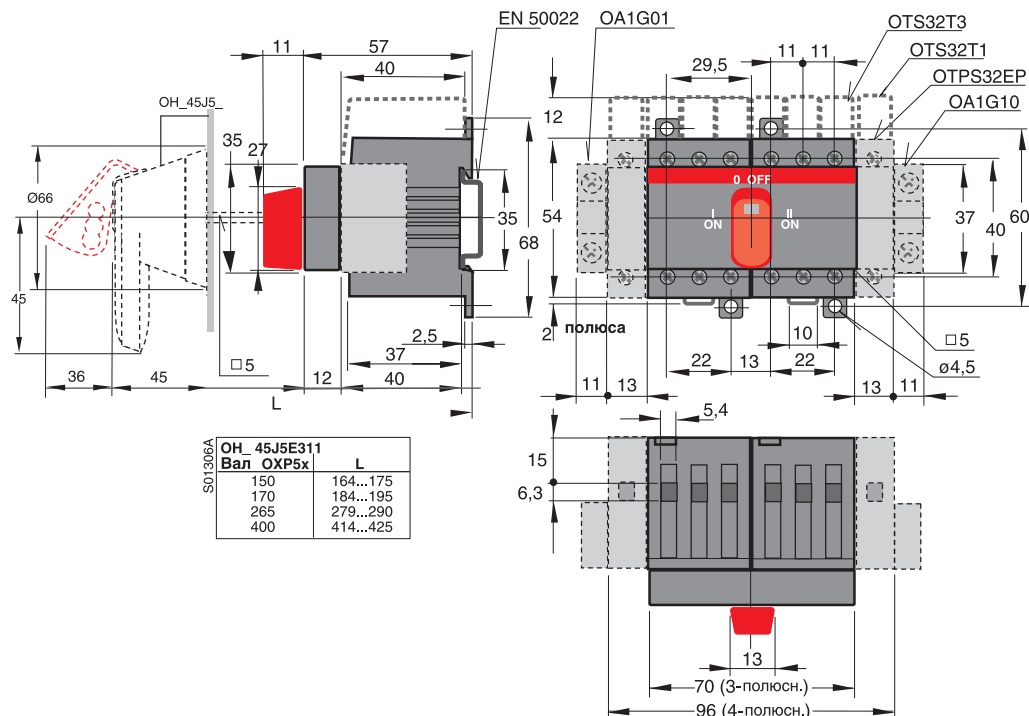
OT 16...125	OETLZW 16	1SCA022093R2070	0.17
-------------	-----------	-----------------	------

Диаграммы работы контактов и габаритные чертежи Реверсивные рубильники ОТ 16...125

Диаграммы работы контактов



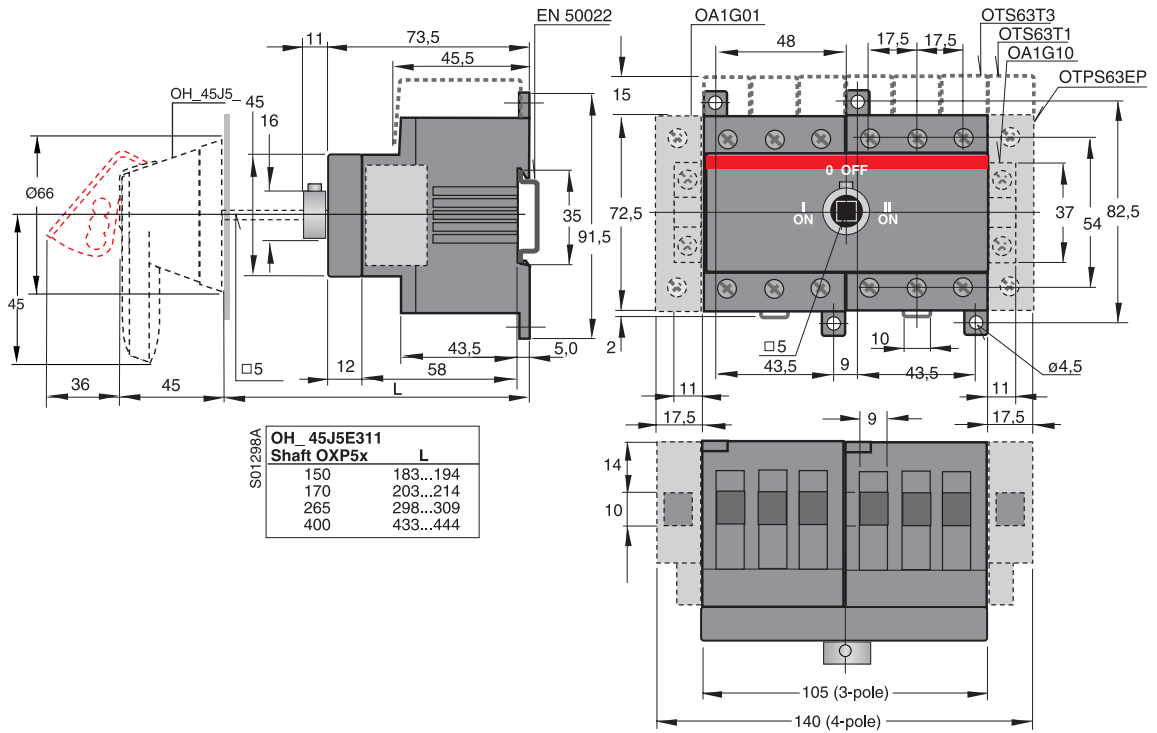
ОТ 16...32



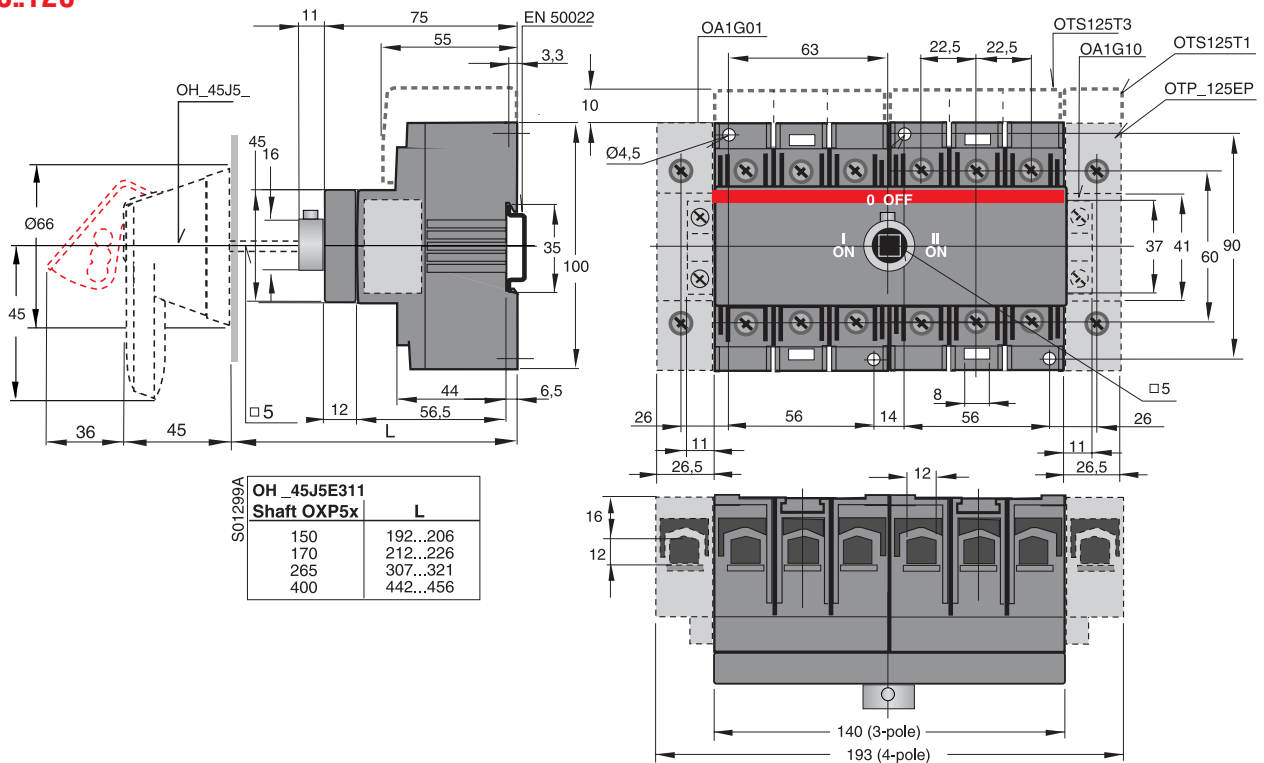
Габаритные чертежи

Реверсивные рубильники OT 45...125

OT 45...63



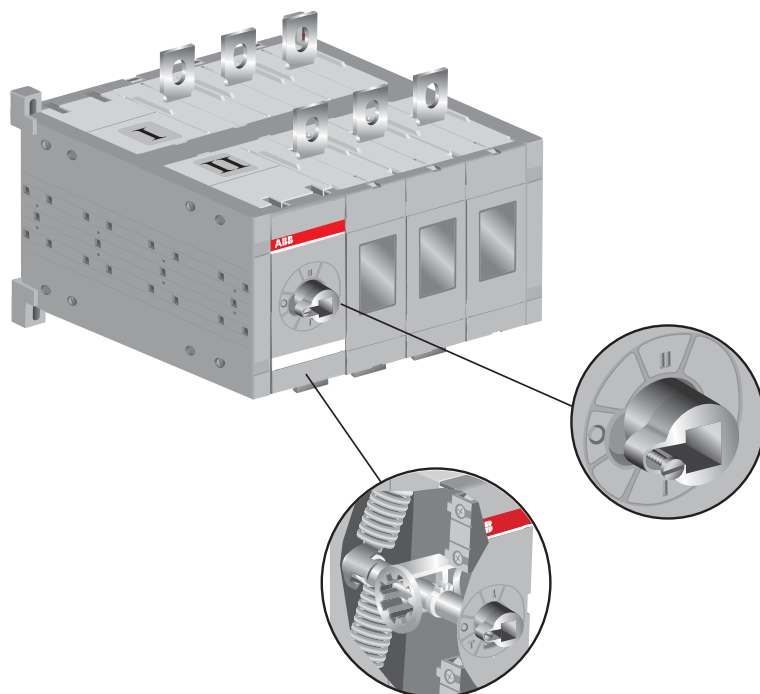
OT 100..125



Реверсивные рубильники OT 160, 200, 250, 315, 400, 630 и 800 А

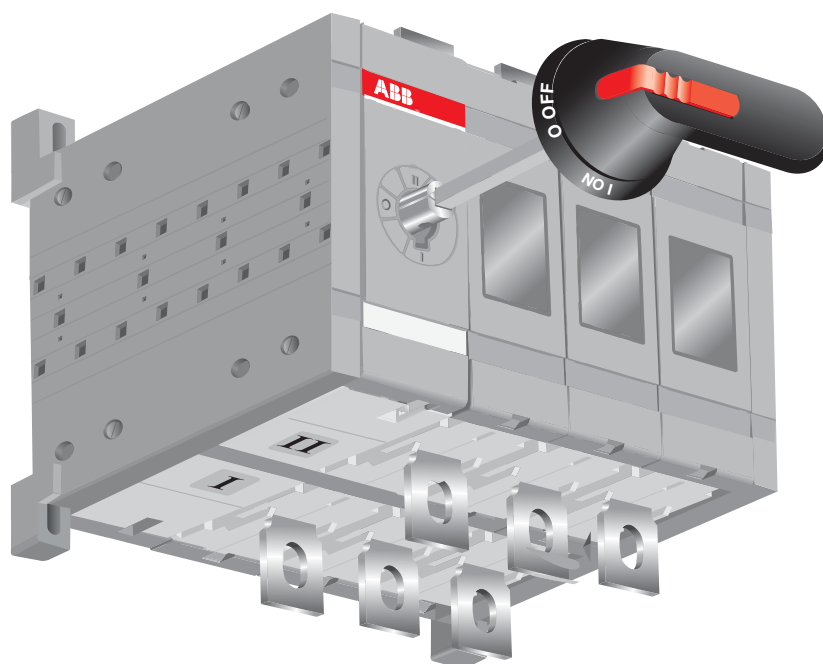
Для обеспечения современной и компактной конструкции реверсивных рубильников OT предусмотрены:

- Компактный дизайн управляющего механизма благодаря сочетанию новой двусторонней пружинной конструкции и нескольких компонентов, а также наикратчайший контур протекания тока.
- Размещение всех подвижных частей в полностью закрытом корпусе гарантирует безопасную работу, предохраняя людей и оборудование.
- Реверсивный рубильник OT имеет три четких положения (I-O-II). Изоляция между двумя источниками питания обеспечивается специальной конструкцией контактов.



Электрические характеристики реверсивного рубильника OT позволяют выполнять переключение под нагрузкой между двумя источниками питания, создавая дополнительные преимущества и расширяя эксплуатационные характеристики рубильника и возможности его применения.

Новые реверсивные рубильники OT характеризуются лучшими на рынке электрическими характеристиками, удобны в эксплуатации и в отличие от OETL рассчитаны на номинальные рабочие токи при всех напряжениях вплоть до 690 В в режиме работы AC-23A.

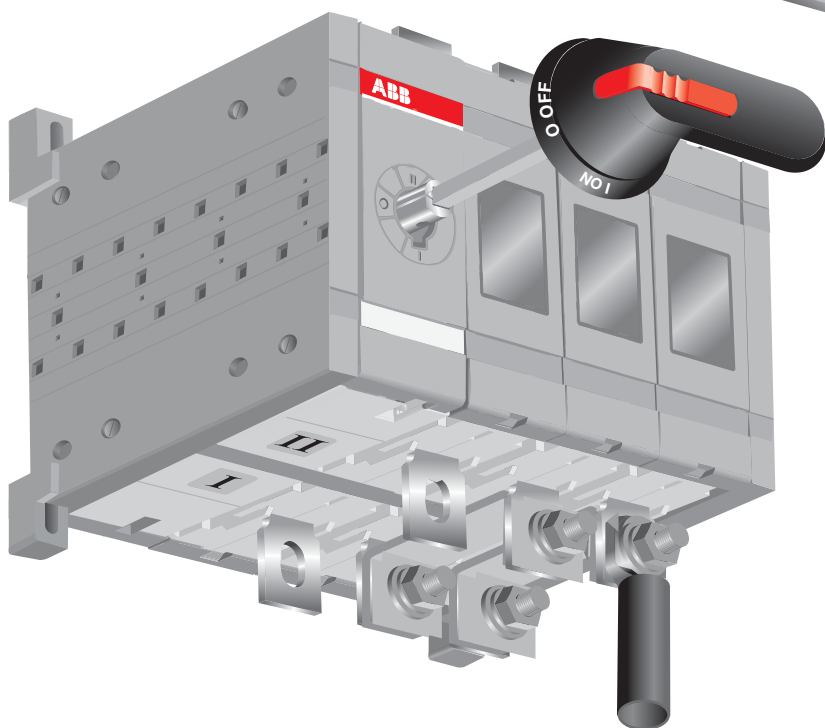
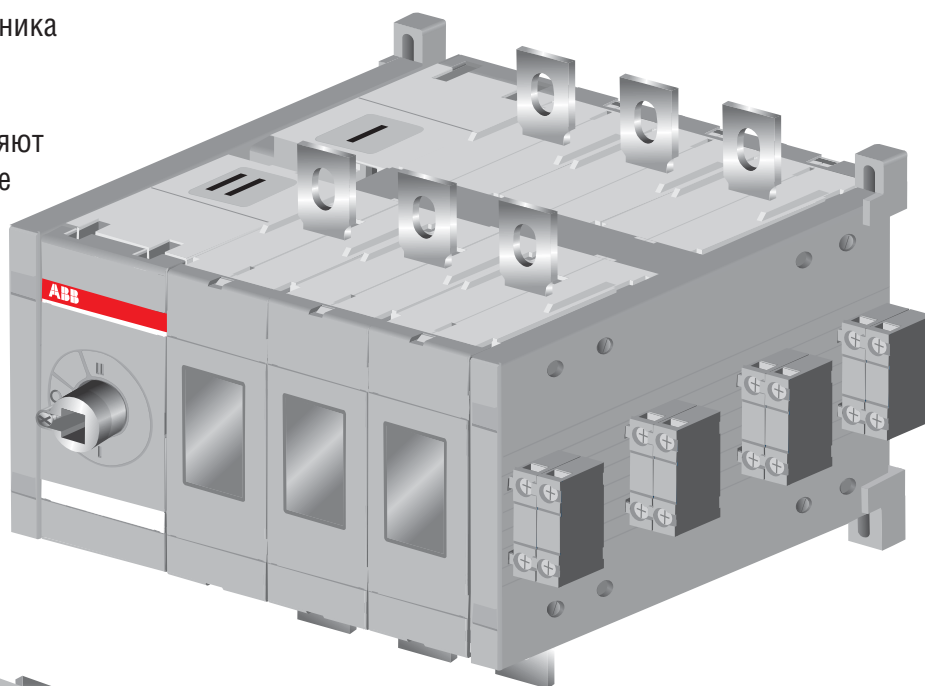


Технические характеристики

Реверсивные рубильники OT 160 - 800

Новые рубильники OT могут быть установлены в любом положении горизонтально или вертикально.

- Ручка управления может быть установлена как слева, так и между полюсами - в зависимости от условий использования.
- Дополнительные контакты легко устанавливаются сбоку рубильника прищелкиванием.
- Соединительные шины позволяют осуществить простое и быстрое подключение кабелей.



Новые реверсивные рубильники серии OT компании АББ имеют наиболее оптимальный дизайн и лучшие технические характеристики среди рубильников своего класса.

Технические характеристики

Реверсивные рубильники OT 160 - 800

Технические характеристики в соответствии с IEC 60947-3

Размер			OT160_	OT200_	OT250_	OT315_	OT400_	OT_630	OT_800	
Номинальное напряжение изоляции и ном. рабочее напряжение AC20/DC20	степень загрязнения окр. среды 3	V	1 000	1 000	1 000	1 000	1 000	1000	1000	
		кВ	10	10	10	10	10	10	10	
Диэлектрическая прочность	50 Гц	1 мин.	10	10	10	10	10	10	10	
Номин. импульсное выдержив. напряжение			12	12	12	12	12	12	12	
Ном. напряжение изоляции и ном. рабочее напряжение AC-20, DC-20 при температуре воздуха 40 °C	На откр. воздухе В корпусе	A	160	200	250	315	400	630	800	
		A	160	200	250	315	400	630	720	
...при минимальном сечении проводника	Cu	мм ²	70	95	120	185	240	2x185	2x240	
Номинальный рабочий ток, AC-21A	≤ 500 В	A	160	200	250	315	400	630	800	
		A	160	200	250	315	400	630	800	
Номинальный рабочий ток, AC-22A	≤ 500 В	A	160	200	250	315	400	630	800	
		A	160	200	250	315	400	630	800	
Номинальный рабочий ток, AC-23A	≤ 500 В	A	160	200	250	315	400	630	800	
		A	160	200	250	315	400	630	800	
Номинальная рабочая мощность, AC-23 ¹⁾	230 В	кВт	45	60	75	100	110	200	250	
	400 В	кВт	90	110	140	160	220	355	400	
	415 В	кВт	90	110	145	185	230	355	400	
	500 В	кВт	110	140	170	220	280	400	560	
	690 В	кВт	132	190	240	310	390	630	800	
Номинальная отключающая способность категория AC-23	≤ 500 В	A	1280	1600	2000	2520	3200	5040	6400	
		A	1280	1600	2000	2520	3200	5040	6400	
Номинальный условный ток короткого замыкания I _p (R.M.S.) и соотв. ток отсечки предохранителя при пиковом значении I _c	100 кА, 500 В	кА	40.5	40.5	40.5	61.5	61.5	70	70	
		A	315/315	315/315	315/315	500/450	500/450	800/	800/	
Ток отсечки I _c относящийся к размерам обозначенным производителями предохран. (однофазн. тестиров. в соотв. с IEC60269)	I _p (R.M.S.) Max. OFA_ разм. предохран. gG/aM	80 кА, 690 В	кА	40.5	40.5	40.5	59	59	70	70
		A	355/315	355/315	355/315	500/500	500/500			
Номинальный кратковременный выдерживаемый ток КЗ	R.M.S. значение I _{cw}	690 В 0,15 с	кА	15	15	15	31	31	38	38
		690 В 0,25 с	кА	15	15	15	24	24	36	36
Номинальная мощность возникновения КЗ	Пиковое знач I _{cm}	690 В 1 с	кА	8	8	8	15	15	18	18
		690 В	кА	30	30	30	65	65	80	80
Механическая прочность	Делить на четыре для рабочих циклов ²⁾	Рабоч.	16 000	16 000	16 000	16 000	16 000	10000	10000	
Вес без аксессуаров	3-полюсный выключатель 4-полюсный выключатель	кг	2.5	2.5	2.5	4.7	4.7	15.6	15.6	
		кг	3.2	3.2	3.2	5.8	5.8	18.8	18.8	
Размер клеммного болта	Метрическая резьба		M8x25	M8x25	M8x25	M10x30	M10x30	M12x40	M12x40	
Крутящий момент затяжки клеммы	Против часовой стрелки Для 3-полюсных выключателей	Нм	15-22	15-22	15-22	30-44	30-44	50-75	50-75	
		Нм	7	7	7	16	16	27	27	

¹⁾ Приведенные цифры являются ориентировочными и могут изменяться в зависимости от производителя двигателя.

²⁾ Рабочий цикл: 0 - I - 0 - II - 0.

Информация для заказа

Реверсивные рубильники OT 160 - 800



Ручки управления пистолетного типа из черного пластика IP65 с индикацией I - 0 - II, установка навесных замков в положении 0, блокировка дверцы в положениях I- и II- и при подвешивании замка.

Стандартные ручки

OT160...250: OHV65J6E011, OT315...400: OHV95J12E011, OT630...800: OHV125J12E011

Стандартные валы

OT160...250: OXP6x161, длина 161 мм, OT315-400: OXP12x166, длина 166 мм, OT630...800: OXP12x185, длина 185 мм.

Стандартный комплект болтов для клеммных соединений:

OT160...250: M8x25, OT315...400: M10x30, OT630...800: M12x40.

Описание	Ith	AC21...22A/≤415B	AC23A/≤415B	Тип	Код для заказа	Вес [кг]
	[A]	[A]	[A]			

3-полюсные типы. Ручка управления и переходник заказывается отдельно.

Механизм управления слева

160	160	160	OT160E03C	1SCA022767R0030
200	200	200	OT200E03C	1SCA022764R2920
250	250	250	OT250E03C	1SCA022764R3060
315	315	315	OT315E03C	1SCA022764R2090
400	400	400	OT400E03C	1SCA022764R1950
630	630	630	OT630E03C	1SCA022785R4430
800	800	800	OT800E03C	1SCA022785R4270

Механизм управления слева, с увеличенными межфазными расстояниями

160	160	160	OT160E03WC	1SCA022767R8950
200	200	200	OT200E03WC	1SCA022767R8870
250	250	250	OT250E03WC	1SCA022767R8790

3-полюсные типы. В комплекте со стандартной ручкой управления и переходником

Ручка управления слева

160	160	160	OT160E03CP	1SCA022772R6510	3.30
200	200	200	OT200E03CP	1SCA022771R7520	3.30
250	250	250	OT250E03CP	1SCA022771R3450	3.30
315	315	315	OT315E03CP	1SCA022772R6780	5.90
400	400	400	OT400E03CP	1SCA022771R8500	5.90
630	630	630	OT630E03CP	1SCA022785R6050	17.7
800	800	800	OT800E03CP	1SCA022785R6300	17.7

Ручка управления слева, с увеличенными межфазными расстояниями

160	160	160	OT160E03WCP	1SCA022772R8210	3.60
200	200	200	OT200E03WCP	1SCA022772R8720	3.60
250	250	250	OT250E03WCP	1SCA022772R8300	3.60

4-полюсные типы. Ручка управления и переходник заказывается отдельно.

Механизм управления сбоку

160	160	160	OT160E04C	1SCA022775R6770
200	200	200	OT200E04C	1SCA022771R7010
250	250	250	OT250E04C	1SCA022775R4560
315	315	315	OT315E04C	1SCA022775R1030
400	400	400	OT400E04C	1SCA022771R1750
630	630	630	OT630E04C	1SCA022785R4350
800	800	800	OT800E04C	1SCA022785R4190

Механизм управления слева, с увеличенными межфазными расстояниями

160	160	160	OT160E04WC	1SCA022775R0570
200	200	200	OT200E04WC	1SCA022775R0730
250	250	250	OT250E04WC	1SCA022775R0900

4-полюсные типы. В комплекте со стандартной ручкой управления и переходником

Ручка управления слева

160	160	160	OT160E04CP	1SCA022775R9440	4.10
200	200	200	OT200E04CP	1SCA022771R7280	4.10
250	250	250	OT250E04CP	1SCA022775R4640	4.10
315	315	315	OT315E04CP	1SCA022775R7150	7.10
400	400	400	OT400E04CP	1SCA022771R8680	7.10
630	630	630	OT630E04CP	1SCA022785R6130	21.0
800	800	800	OT800E04CP	1SCA022785R6210	21.0

Ручка управления слева, с увеличенными межфазными расстояниями

160	160	160	OT160E04WCP	1SCA022775R0220	4.40
200	200	200	OT200E04WCP	1SCA022775R0650	4.40
250	250	250	OT250E04WCP	1SCA022775R0810	4.40

Информация для заказа Аксессуары



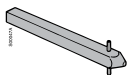
ОНВ_



ОТВ_



ОXP6_



ОXP12_

Ручки для установки на дверь

Пластиковая ручка I - 0 - II, IP65, установка трех навесных замков в положении 0, блокировка дверцы в положениях I- и II и при подвешивании замков.

Для выключателей	Цвет	Диам. переходн. [мм]	Тип	Код для заказа	Вес [кг]
OT160...250E_C	Черный	6	ОНВ65J6E011	1SCA022383R2480	0.12
OT315...400E_C	Черный	12	ОНВ95J12E011	1SCA022621R0760	0.12
OT630...800E_C	Черный	12	ОНВ125J12E011	1SCA022589R3340	0.14

Пластиковая ручка I - 0 - II, IP65, установка трех навесных замков в положениях I-, 0- и II, блокировка дверцы в положениях I- и II- и при подвешивании замков.

OT160...250E_C	Черный	6	ОНВ65J6E311	1SCA022662R4730	0.12
OT315...400E_C	Черный	12	ОНВ95J12E311	1SCA022779R2140	0.12
OT630...800E_C	Черный	12	ОНВ125J12E311	1SCA022615R1730	0.14

Ручки для прямой установки на корпус

Пластиковая ручка I - 0 - II, установка трех навесных замков в положении 0. Включая переходник и крышку.

OT160...250E_C	Черный	включая вал	OTV250ECK	1SCA022783R0090	0.08
OT315...400E_C	Черный	включая вал	OTV400ECK	1SCA022783R0170	0.26
OT630...800E_C	Черный	включая вал	OTV800ECK	1SCA022797R2470	0.30

Удлиненные переходники

Для выключателей	Глубина установки [мм]	Тип	Код для выключателей	Вес [кг]
Диаметр переходника 6 мм				
OT160...250E_C	166...214	OXP6X90	1SCA022064R1180	0.03
	209...254	OXP6X130	1SCA022057R0570	0.04
	240...285	OXP6X161	1SCA022067R1760	0.05
	289...334	OXP6X210	1SCA022295R6080	0.06
	369...414	OXP6X290	1SCA022042R6370	0.08
	439...484	OXP6X360	1SCA022042R6530	0.11
Диаметр переходника 12 мм				
OT315...400E_C	209...266	OXP12X107	1SCA022029R9750	0.12
	243...307	OXP12X148	1SCA022658R5570	0.17
	261...325	OXP12X166	1SCA022325R7100	0.20
	280...344	OXP12X185	1SCA022325R6710	0.22
	345...409	OXP12X250	1SCA022325R6980	0.29
	375...439	OXP12X280	1SCA022137R5140	0.33
	420...484	OXP12X325	1SCA022042R5810	0.38
	490...554	OXP12X395	1SCA022042R5990	0.46
	560...624	OXP12X465	1SCA022042R6020	0.54
OT630...800E_C	287...385	OXP12X148	1SCA022658R5570	0.17
	324...422	OXP12X185	1SCA022325R6710	0.22
	389...487	OXP12X250	1SCA022325R6980	0.29
	464...562	OXP12X325	1SCA022042R5810	0.38
	534...632	OXP12X395	1SCA022042R5990	0.46
	604...702	OXP12X465	1SCA022042R6020	0.54

Информация для заказа

Аксессуары



OA_G_



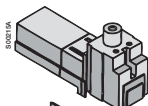
OTZC_



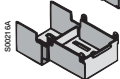
OTS_L



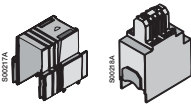
OTS_S



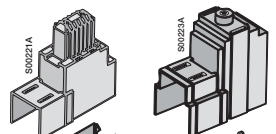
OZXB2K



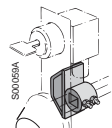
OZXB3K



OZXB4K



OZXB5K



OETLZW_

Вспомогательные контакты

Устанавливаются с правой стороны выключателя: максимум 4 контакта/рубильник (всего 8 контактов). Одновременное срабатывание с основными контактами.

Функция	Степень защиты	Тип	Код для заказа	Вес [кг]
1H0	IP20	OA1G10	1SCA022353R4970	0.03
1H3	IP20	OA3G01	1SCA022456R7410	0.03

Соединительные шины

Соединительные шины обеспечивают соединение как с входящей, так и с выходящей стороны рубильника.

Для рубильников	Количество полюсов	Тип	Код для заказа	Вес [кг]
OT160...250 E_C	3	OTZC13	1SCA022767R6910	0.60
OT160...250 E_C	4	OTZC14	1SCA022767R7040	0.80
OT315...400 E_C	3	OTZC23	1SCA022767R7120	0.60
OT315...400 E_C	4	OTZC24	1SCA022767R7210	0.80
OT630...800 E_C	3	OTZC33	1SCA022785R7020	1.00
OT630...800 E_C	4	OTZC34	1SCA022785R7110	1.30

Кабельные крышки

Прищелкиваемые, пластик серого цвета. Прозрачный пластик по требованию, для этого замените букву "G" на "T". Подходят для передних рубильников. В комплект входит три (четыре) крышки которые могут использоваться с любой стороны рубильника.

Для рубильников	Количество полюсов	Описание	Тип	Код для заказа	Вес [кг]
OT160...250	3	Длинный	OTS250G1L/3	1SCA022731R8150	0.09
	3	Короткий	OTS250G1S/3	1SCA022731R8310	0.06
OT160...250	4	Длинный	OTS250G1L/4	1SCA022731R8230	0.12
	4	Короткий	OTS250G1S/4	1SCA022731R8400	0.08
OT315...400	3	Длинный	OTS400G1L/3	1SCA022736R8840	0.15
	3	Короткий	OTS400G1S/3	1SCA022736R9060	0.09
OT315...400	4	Длинный	OTS400G1L/4	1SCA022736R9490	0.20
	4	Короткий	OTS400G1S/4	1SCA022736R9650	0.12
OT630...800	3	Длинный	OTS800G1L/3	1SCA022776R7890	0.32
	3	Короткий	OTS800G1S/3	1SCA022776R8190	0.17
OT630...800	4	Длинный	OTS800G1L/4	1SCA022776R7970	0.42
	4	Короткий	OTS800G1S/4	1SCA022776R8270	0.26

Прищелкиваемые, прозрачный пластик, IP 2X.

Подходят для зажимов	Количество полюсов	Тип	Код для заказа	Вес [кг]
OZXB2, 2L	3	OZXB2K	1SCA022264R0010	0.05
OZXB3, 4	3	OZXB3K	1SCA022264R0440	0.20
OZXB5, 6	3	OZXB4K	1SCA022199R2850	0.24
OZXB7, 7L	3	OZXB5K	1SCA022283R8040	0.13

Аксессуары для блокировки

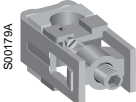
Кулачковое крепление для замков Castell, Lowe&Fletcher или Ronis. Замок не включен в поставку. Монтаж на дверь с помощью внешней ручки OH_.

Для рубильников	Тип	Код для заказа	Вес [кг]
OT160...250E_C	OETLZW16	1SCA022093R2070	0.17
OT315...800E_C	OETLZW5	1SCA022052R3900	0.14

Информация для заказа Аксессуары



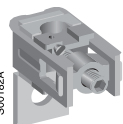
OZXB 1L



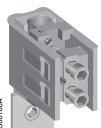
OZXB 2



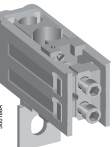
OZXB 8, 9



OZXB 2L, 7L



OZXB 3



OZXB 4

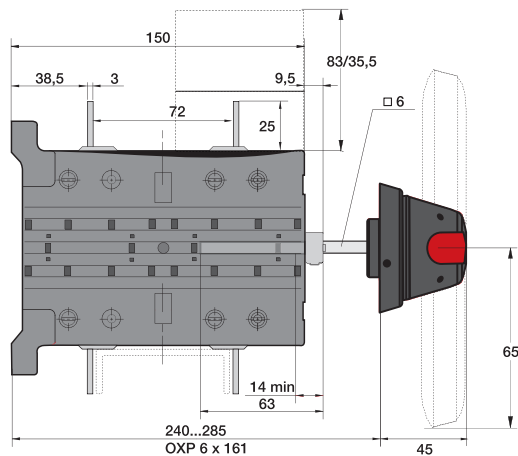
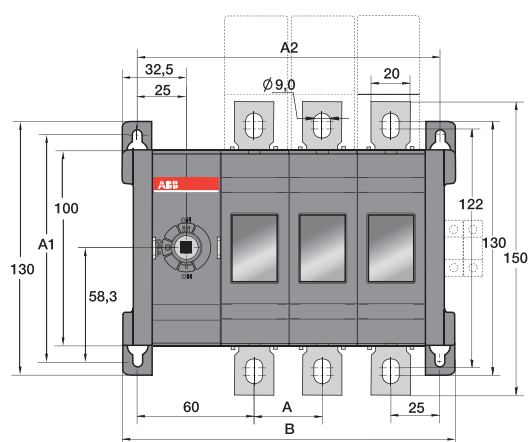
Клеммные зажимы для алюминиевых и медных кабелей

Для рубильников	Сечение кабеля [мм ²]	Подход крышка	Тип	Код для заказа	Упак. [шт.]
OT 160...250	10...70	OTS250_L	OZXB1L	1SCA022169R2030	3
	25...120	OZXB2K	OZXB2	1SCA022119R7610	3
	25...120	OZXB2K	OZXB2L	1SCA022158R7750	3
	95...185	OTS250_L	OZXB8	1SCA022744R1510	3
	95...240	OTS250_L	OZXB9	1SCA022750R3210	3
OT 315...400	25...120	OZXB2K	OZXB2L	1SCA022158R7750	3
	95...185	OZXB3K	OZXB3	1SCA022136R8100	3
	2x(95...185)	OZXB3K	OZXB4	1SCA022137R4760	3
	120...240	OZXB5K	OZXB7	1SCA022185R0040	3
	120...240	OZXB5K	OZXB7L	1SCA022185R7130	3
	95...185	OTS400_L	OZXB8	1SCA022744R1510	3
	95...240	OTS400_L	OZXB9	1SCA022750R3210	3
	120...300	OZXB4K	OZXB5	1SCA022137R2470	3
2x(120...300)	OZXB4K	OZXB6	1SCA022137R4920	3	

Габаритные чертежи

Реверсивные рубильники OT 160 - 250

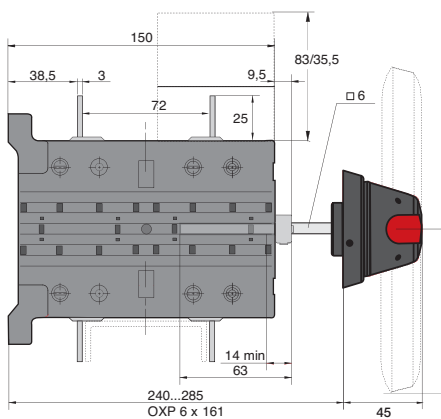
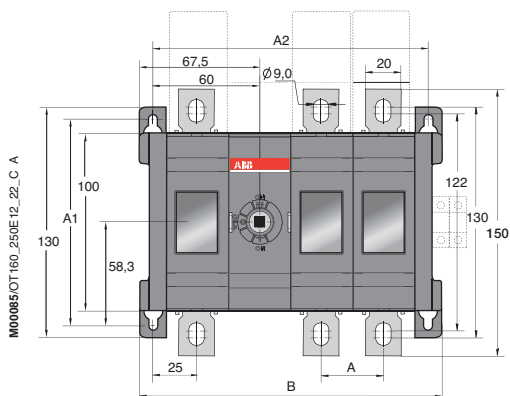
OT160E03/04CP ... OT250E03/04CP



OT 160...250E_C		
	E03	E04
A	35	35
A1	116	116
A2	155	190
B	170	205

000001 / OT160_250E_C_A

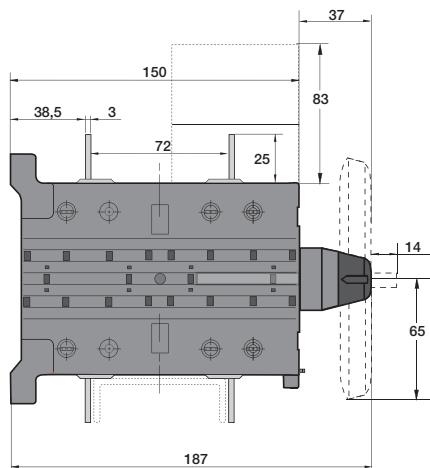
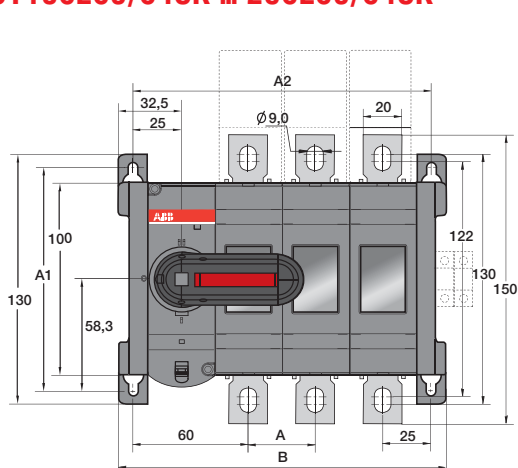
OT160E12/13CP ... OT250E12/13CP



OT160...250E_C		
	E12	E13
A	35	35
A1	116	116
A2	155	190
B	170	205

M00085/OT160_250E12_22_C_A

OT160E03/04CK ... 250E03/04CK



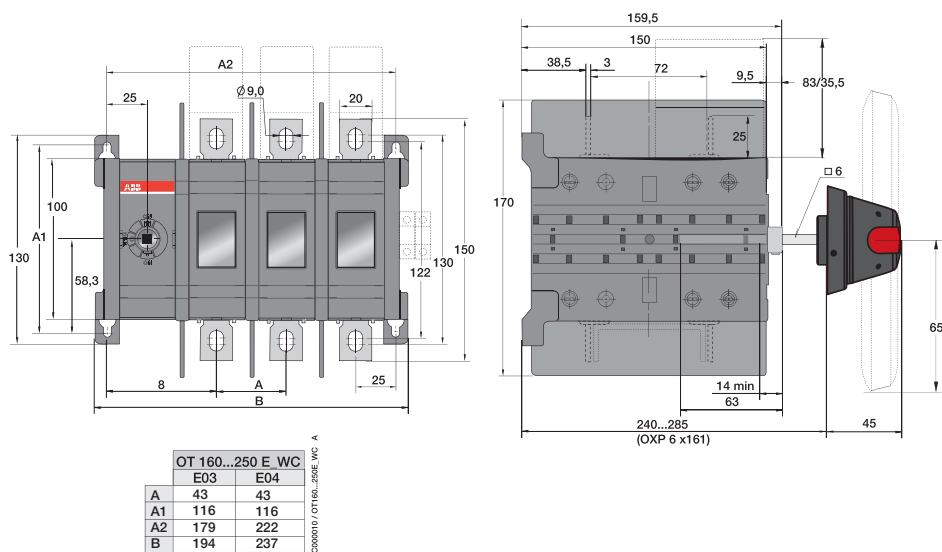
OT160...250E_C		
	E03	E04
A	35	35
A1	116	116
A2	156	191
B	171	206

M00094 / OT160...250_CK_A

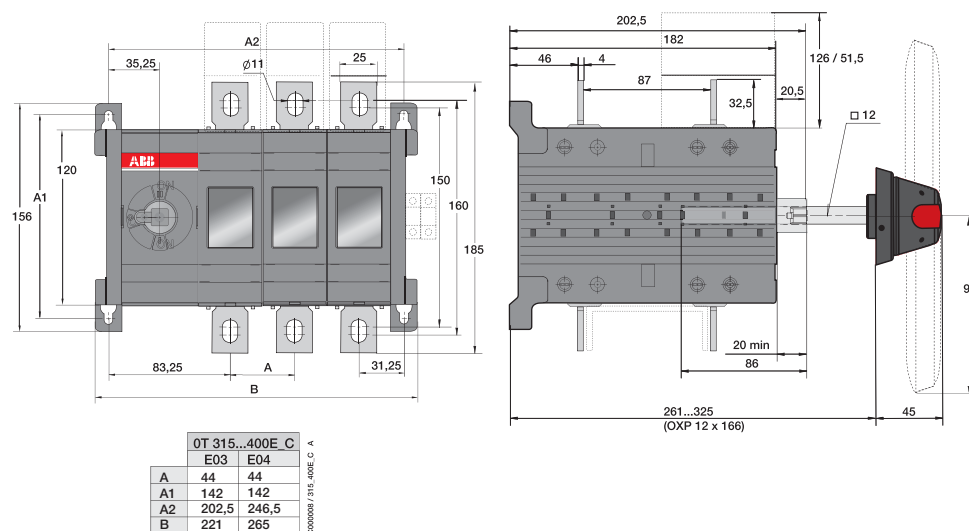
Габаритные чертежи

Реверсивные рубильники OT 160 - 400

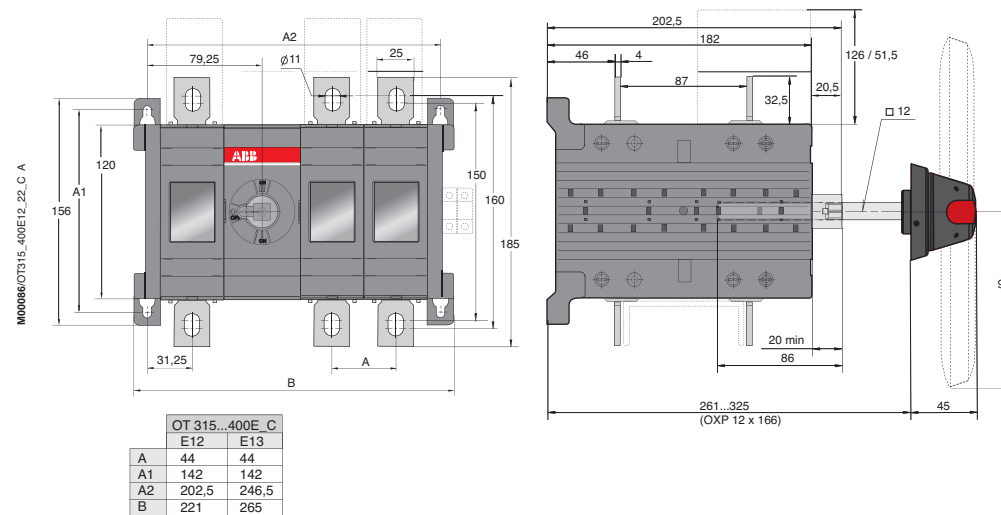
OT160E03/04WCP ... OT250E03/04WCP



OT315E03/04CP ... OT400E03/04CP



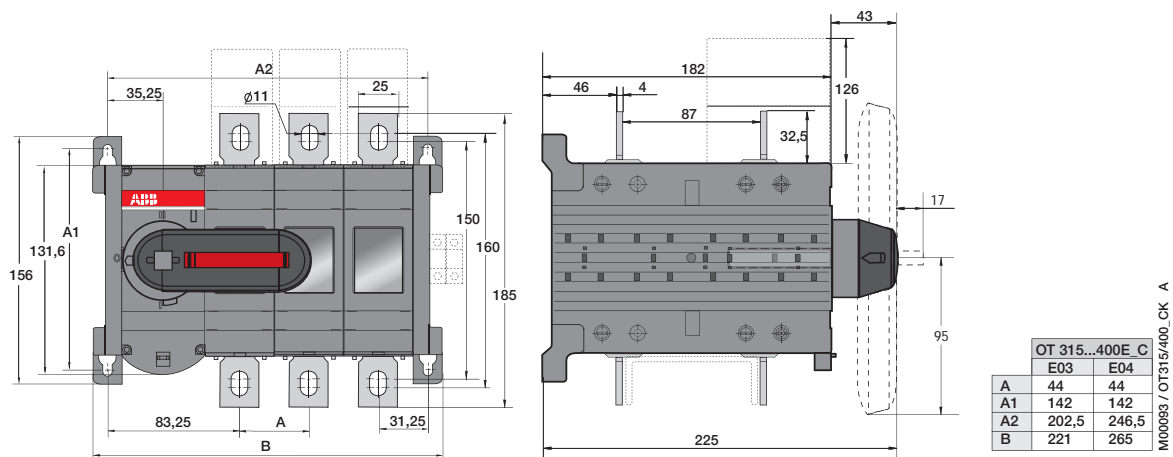
OT315E12/13CP ... OT400E12/13CP



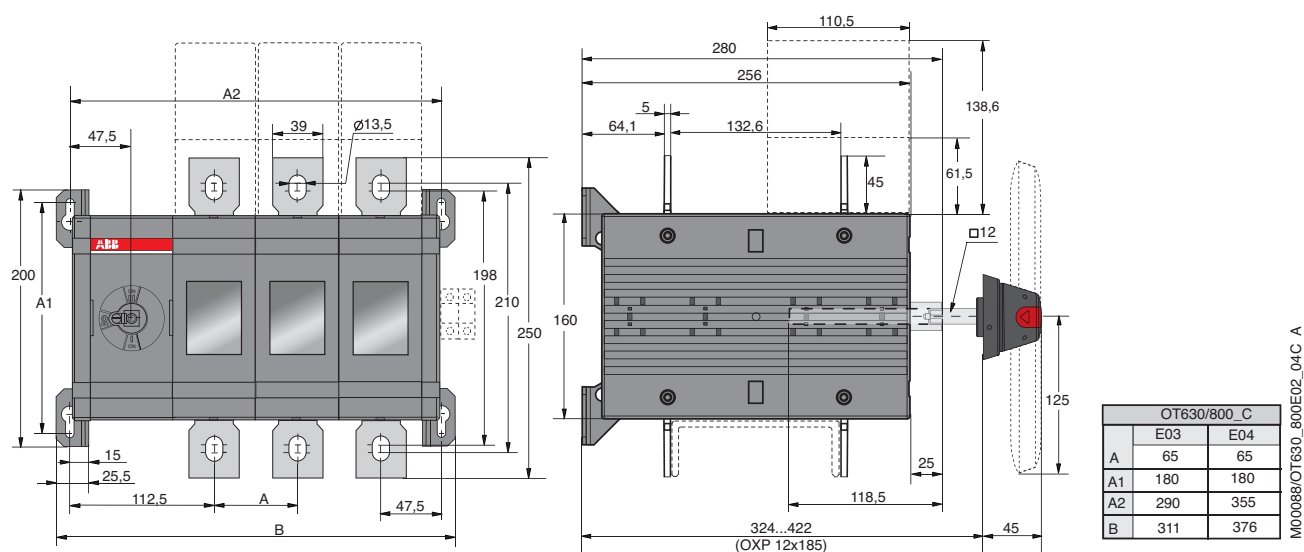
Габаритные чертежи

Реверсивные рубильники OT 315 - 800

OT315E03/04CK ... 400E03/04CK



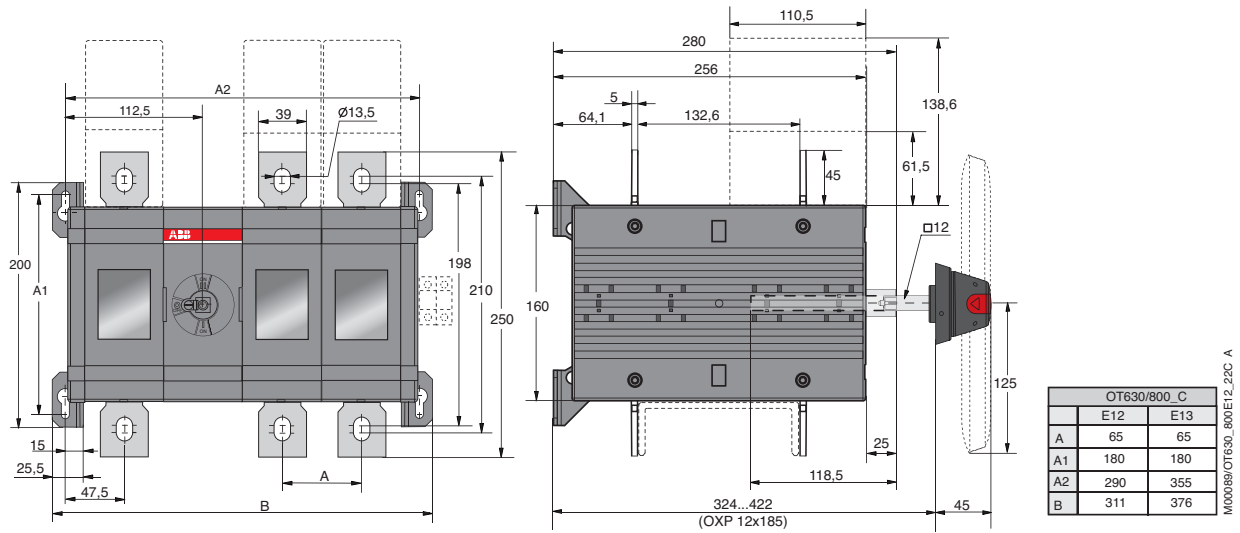
OT630E03/04CP ... 800E03/04CP



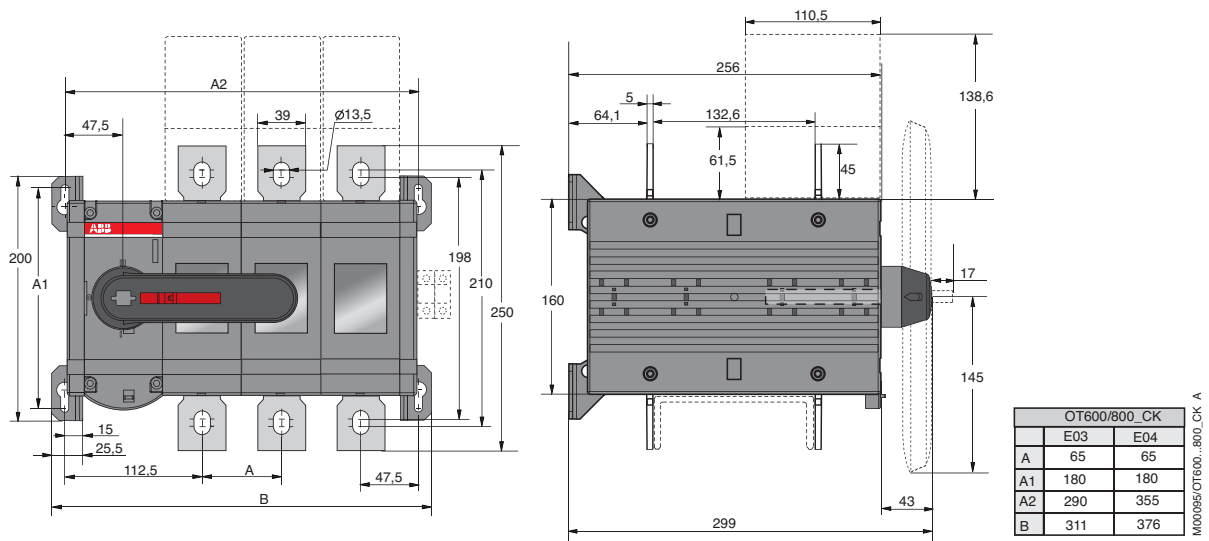
Габаритные чертежи

Реверсивные рубильники OT 630 - 800

OT630E12/13CP ... 800E12/13CP



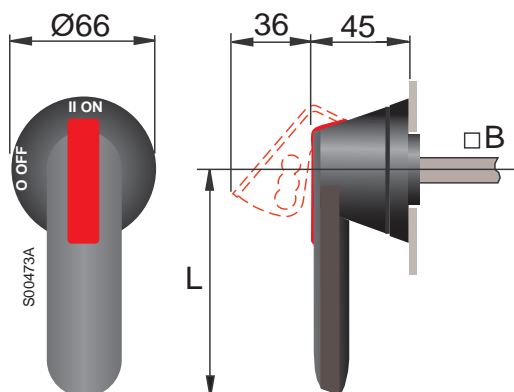
OT630E03/04CK ... 800E03/04CK



Габаритные чертежи

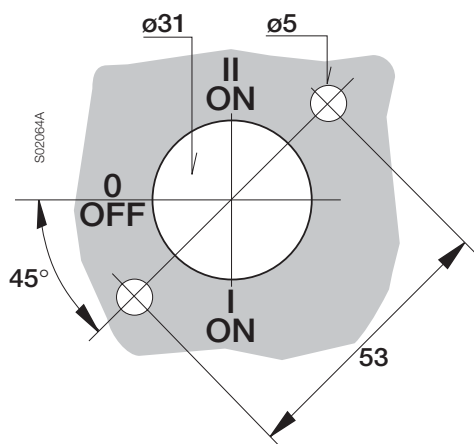
Ручки, сверление дверцы

Пластиковые ручки



Тип ручки	Длина ручки	Вал
	(мм) L	(мм) B
ОН_65J6E_	65	6
ОН_80J6E_	80	6
ОН_95J12E_	95	12
ОН_125J12E_	125	12
ОН_145J12E_	145	12
ОН_175J12E_	175	12
ОН_275J12E_	275	12

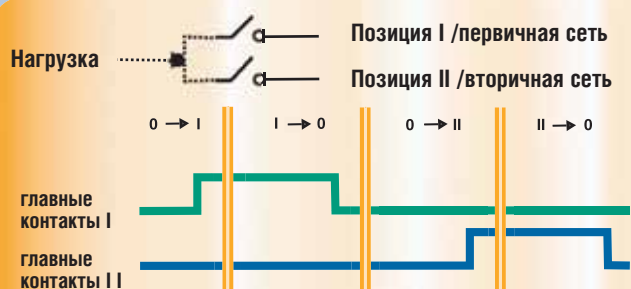
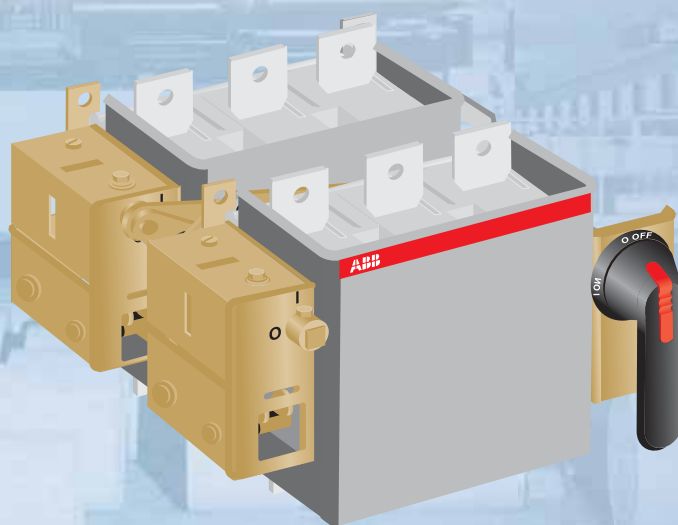
Отверстие в дверце для ручек ОН_:



Реверсивные рубильники OETL

Предназначены для ввода резервной линии. Безопасность, обеспечивается тем, что в реверсивный рубильник встраивается блок механической блокировки и смены позиции через позицию ВЫКЛ.

Этим предотвращается возможность параллельного соединения двух источников питания даже при наличии напряжений переходного периода.



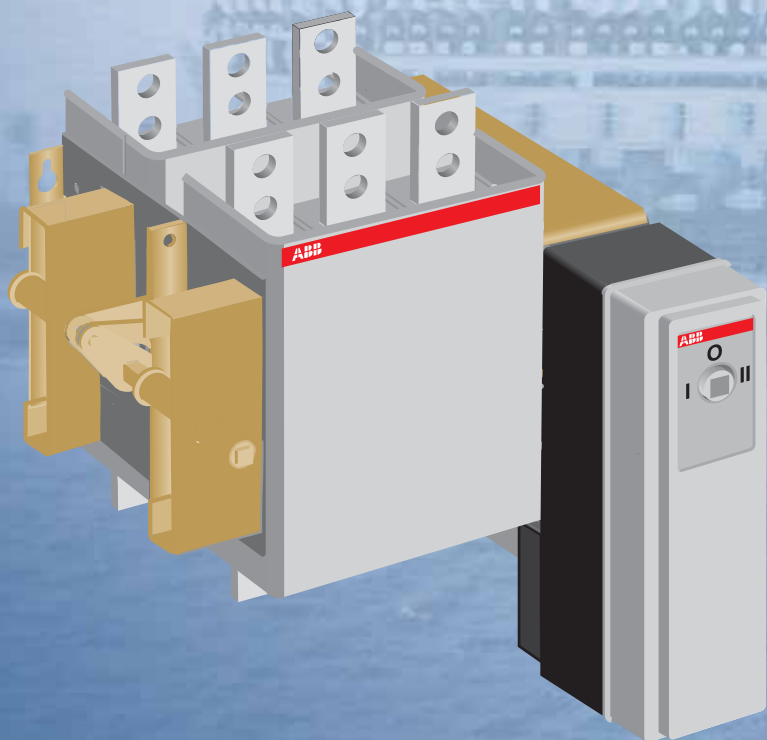
Переключатели в автоматических системах переключения с одного источника питания на другой

В автоматических системах переключения аварийное питание автоматически перебрасывается на резервную сеть при помощи логической схемы или реле, управляющей переключателем.

В этих переключателях предусмотрена механическая блокировка для того, чтобы исключить возможность одновременного подключения к основному и резервному источникам питания.

Они также имеют автоматическую систему быстрого включения/быстрого отключения, которая гарантирует четкое открытие и закрытие контактов без вмешательства оператора.

Эти выключатели проверяются на прочность по методике МЭК 60947-6 категориям AC-21 и AC-23, для частого и редкого использования.



Характеристики

Реверсивные рубильники OETL

Характеристики реверсивных рубильников OETL

Данные в соответствии с требованиями IEC 60947-3	Размер выключателя	OETL/OEM	1000	1250	1600
Номинальное напряжение изоляции и номинальное рабочее напряжение AC20/DC20	степень загрязнения окр. среды 3	B	1000	1000	1000
Диэлектрическая прочность	50 Гц 1 мин	кВ	8	8	8
Номинальное импульсное выдерживаемое напряжение		кВ	8	8	8
Номинальная сила тока нагрева и номинальный рабочий ток AC20/DC20	На отк. воздухе	A	1000	1250	1600
/при t воздуха 40°C /	В корпусе	A	1000	1250	1600
/при t воздуха 40°C /	В корпусе	A	900	1000	1250
/при t воздуха 60°C /	Си	мм ²	2x (60x5)	2x (80x5)	2x (100x5)
...при минимальном сечении проводника					
Номинальный рабочий ток, AC-21A	до 415 В	A	1000	1250	1600
	440 - 690 В	A	1000	1250	1600
	1000 В	A	1000		
Номинальный рабочий ток, AC-22A	до 415 В	A	1000	1250	1600
	440 - 500 В	A	1000	1250	1600
	690 В	A			
	1000 В	A			
Номинальный рабочий ток, AC-23A	до 415 В	A	800	800	800
	440 В	A	800	800	800
	500 В	A	800	800	800
	690 В	A			
	1000 В	A			
Номинальная раб. мощность, AC-23A	Ном. значения в киловаттах точны для станд. трехфазных асинхронных двигателей на 1500 об/мин.	кВт	250	250	250
	220-240 В	кВт	400	400	400
	400-415 В	кВт	400	400	400
	440 В	кВт	400	400	400
	500 В	кВт	450	450	450
	690 В	кВт			
Ток отсечки I_c ¹⁾	г.м.с	кА	105	105	105
Ток отсечки I_c ¹⁾	г.м.с	кА			
	50 кА ≤ 690 В	A/A			
	100 кА, 500 В OFAA/ OFAM-разм. предохран.				
Номинальный кратковременный выдерживаемый ток	г.м.с. -Значение I _{cw}	кА	50 ²⁾	50 ²⁾	50 ²⁾
Номинальная мощность возникновения короткого замыкания	Пиковое значение I _{сm}	кА	105	105	105
Механическая прочность	рабочие циклы ³⁾		3 000	3 000	3 000
Размер клеммного болта	Метрическая резьба x длину	мм	12x60	12x60	12x60
Крутящий момент затяжки клеммы	Крутящий момент против часовой стрелки	Нм	50..75	50..75	50..75
Рабочий крутящий момент	3-полюсный выключатель	Нм	25	25	25
Данные в соответствии с МЭК 60947-6					
Номинальный рабочий ток, AC-21B	до 415 В	A	1000	1250	1600
Номинальный рабочий ток, AC-23B	до 415 В	A	800	800	800
Номинальный рабочий ток, AC-21A	до 415 В	A	1000	1250	1600
Номинальный рабочий ток, AC-23A	до 415 В	A	450	450	450

1) Плавкая вставка при проверке одной фазы в соответствии с методикой IEC 60269
2) Максимальное расстояние между опорой шины и клеммой переключателя 70 мм

3) Рабочий цикл : 0-I-0-II-0

Характеристики и принцип работы

Реверсивные рубильники с моторным приводом

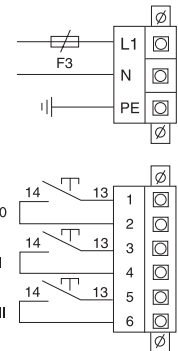
Характеристики

Номинальное напряжение изоляции (управляющей сети), U_i 250В
 Рабочая температура -5... +40°C
 Номинальное управляющее напряжение 0.85...1.1 x U_s
 Номинальная управляющая частота (230 ВАС) 45...66 Гц

Номинальное напряжение U_s [В]	Тип	Время срабатывания (сек)		Время срабатывания (сек)		Время ВЫКЛ. (сек)		Максимальное кол-во циклов непрерывной работы (циклов в час)	Максимальное кол-во циклов при краткосрочной (≤ 10 циклов) (циклов в час)
		0-I, 0-II, I-O или II-O	Min	Max	при цикле I-II или II-I	Min	Max		
24	OEM200...315	0.2	0.8	0.6	1.6	0.3	0.8	360	720
230	OEM200...315	0.2	0.8	0.7	1.6	0.2	0.9	360	720
24	OEM400...800	0.2	0.7	0.5	1.4	0.2	0.7	240	480
230	OEM400...800	0.3	1.1	0.8	2.0	0.4	1.0	240	480
24	OEM1000...1600	0.3	1.1	0.7	2.0	0.4	1.0	120	240
230	OEM1000...1600	0.4	1.4	1.0	2.7	0.5	1.4	120	240

Номинальное напряжение [В]	Рабочий ток [А]	Макс ток [А]
230 ВАС	1	4
24 ВАС/ВДС	10	36

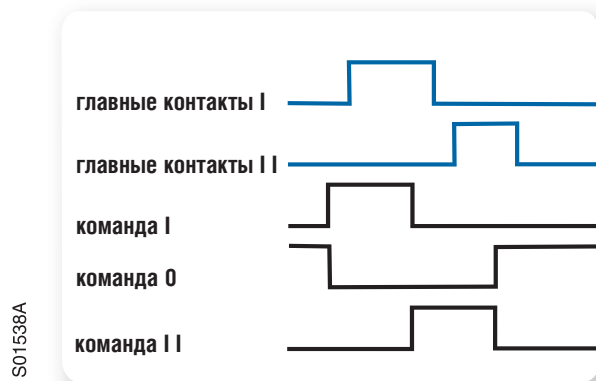
Диаграмма подключения для силовых и контрольных линий
 Сечение провода макс 2,5 мм²



Работа контактов

Нормальный режим работы
 Непрерывное управление Рабочий цикл $0 \Rightarrow I \Rightarrow II \Rightarrow 0$

Импульсное управление Рабочий цикл $0 \Rightarrow I \Rightarrow II \Rightarrow 0$
 Минимальный импульс 100 мсек



Внимание! Положение выключателя остаётся стабильным, если напряжение основной сети или рабочая команда пропадают.

Внимание! Положение выключателя остаётся стабильным, если напряжение основной сети или рабочая команда пропадают.

Неверные команды

Непрерывные команды

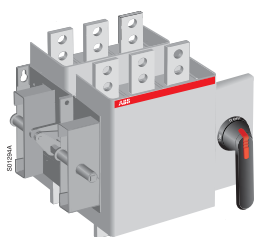
Если постоянно присутствуют две налагающиеся команды то переключатель будет постоянно изменять положение с I на II. Это можно устранить с помощью механической или электрической блокировки в контрольной сети.

Импульсные команды

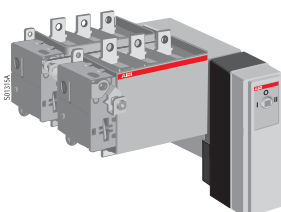
Если переключатель стоит в позиции 0-I или II и ему одновременно поступают две команды, выключатель изменяет свое положение в произвольном порядке.

Информация для оформления заказа

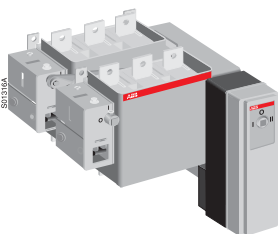
Реверсивные рубильники OETL/OEM 200...1600



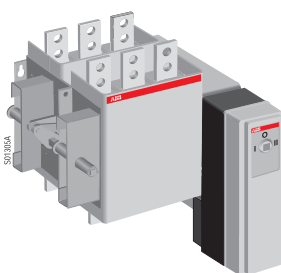
OETL 1000 - 1600K3C



OEM 200 - 315K3C



OEM 400 - 800K3C



OEM 1000 - 1600K3C

Реверсивные 3-полюсные рубильники, индикация I-O-II

В поставку реверсивных рубильников входит черная ручка управления, IP65, а для автоматических рубильников металлическая ручка управления, смотри таблицу ниже. Переходники OXP 12 x 325 комплект болтов для подсоединения кабелей и комплект межфазных перегородок.

Ручной режим работы

Номинальный ток/ до 415В I[A]	Номинальная мощность 400В S[kVA]	Номинальная мощность 400...415В I[A] / P[kВт]	Тип	Код заказа	Вес [кг]
AC-21A...AC-22A	AC-23A				
1000	690	800/400	OETL 1000K3C	1SCA022574R7100	38
1250	860	800/400	OETL 1250K3C	1SCA022574R7360	38
1600	1100	800/400	OETL 1600K3C	1SCA022574R7520	40

Управление моторным приводом, рабочее напряжение Un 24 В ~/=

Номинальный ток/ до 415В I[A]	Номинальная мощность 400В S[kVA]	Номинальная мощность 400...415В I[A] / P[kВт]	Тип	Код заказа	Вес [кг]
AC-21A...AC-22A	AC-23A				
200	135	200/110	OEM 200K3C24AC/DC	1SCA022607R4990	19
250	170	250/132	OEM 250K3C24AC/DC	1SCA022607R5020	19
315	215	315/160	OEM 315K3C24AC/DC	1SCA022607R5110	19
500	345	500/200	OEM 400K3C24AC/DC	1SCA022607R5290	29
630	435	630/315	OEM 630K3C24AC/DC	1SCA022607R5370	29
800	550	720/355	OEM 800K3C24AC/DC	1SCA022607R5450	29
1000	690	800/400	OEM 1000K3C24AC/DC	1SCA022607R5530	46
1250	860	800/400	OEM 1250K3C24AC/DC	1SCA022607R5610	46
1600	1100	800/400	OEM 1600K3C24AC/DC	1SCA022607R5700	48

Управление от привода, рабочее напряжение Un 230В ~

Номинальный ток/ до 415В I[A]	Номинальная мощность 400В S[kVA]	Номинальная мощность 400...415В I[A] / P[kВт]	Тип	Код заказа	Вес [кг]
AC-21A...AC-22A	AC-23A				
200	135	200/110	OEM 200K3C 230AC	1SCA022607R6770	19
250	170	250/132	OEM 250K3C 230AC	1SCA022607R6850	19
315	215	315/160	OEM 315K3C 230AC	1SCA022607R6930	19
500	345	500/200	OEM 400K3C 230AC	1SCA022607R7070	29
630	435	630/315	OEM 630K3C 230AC	1SCA022607R7150	29
800	550	720/355	OEM 800K3C 230AC	1SCA022607R7230	29
1000	690	800/400	OEM 1000K3C 230AC	1SCA022607R7310	46
1250	860	800/400	OEM 1250K3C 230AC	1SCA022607R7400	46
1600	1100	800/400	OEM 1600K3C 230AC	1SCA022607R7580	49

Примечание: если требуются другие напряжения питания моторного привода, просьба связаться с ближайшим к Вам офисом продаж оборудования АББ.

Ручки управления

Включены в стандартный объем поставки. У ручек управления предусмотрена функция блокировки дверцы в позициях I и II и в случае использования подвесного замка. Три подвесных замка можно использовать в позиции O, диаметр ушка 5... 10 мм. Индикация I-O-II.



OHV_

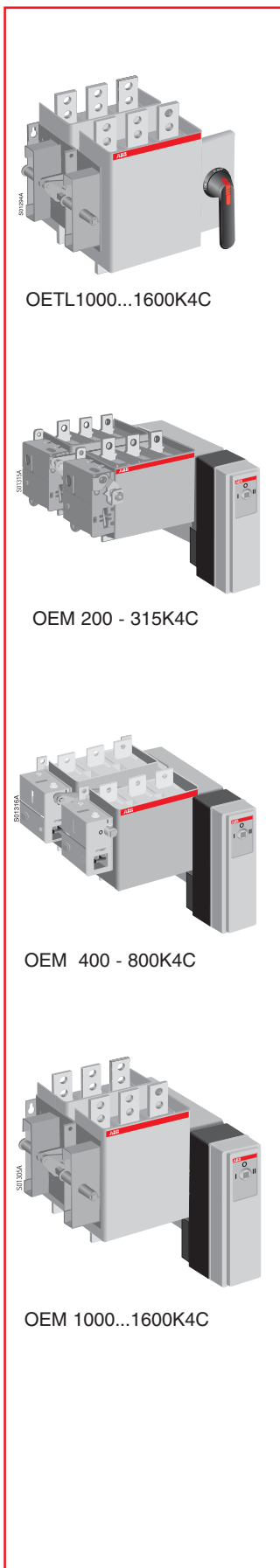


YASDA_

Для выключателей	Цвет	Тип	Код заказа	Вес (кг)
OETL1000...1600	черный	OHV 175J12E011	1SCA022459R9700	0,17
OEM200...315	металлик	YASDA23/1	1SCA022689R6650	0,50
OEM400...800	металлик	YASDA23/2	1SCA022689R6730	0,53
OEM1000...1600	металлик	YASDA 23/ 3	1SCA022689R6810	0,56

Информация для оформления заказа по каталогу

Реверсивные рубильники OETL/OEM 200...1600



OETL1000...1600K4C

OEM 200 - 315K4C

OEM 400 - 800K4C

OEM 1000...1600K4C

Реверсивные 4-полюсные рубильники, индикация I-O-II

В поставку реверсивных рубильников входит черная ручка управления, IP65, а для автоматических рубильников металлическая ручка управления, смотри таблицу ниже. Переходники OXP 12 x 325 и комплект болтов для подсоединения кабелей.

Ручной режим работы

Номинальный ток/ AC-21A...AC-22A до 415В I[A]	Номинальная мощность AC-23A 400В S[kVA]	400...415В I[A] / P[kВт]	Тип	Код заказа	Вес [кг]
1000	690	800/400	OETL 1000K4C	1SCA022574R7280	50
1250	860	800/400	OETL 1250K4C	1SCA022574R7440	50
1600	1100	800/400	OETL 1600K4C	1SCA022574R7610	52

Управление моторным приводом, рабочее напряжение Un 24 В ~/=

Номинальный ток/ AC-21A...AC-22A до 415В I[A]	Номинальная мощность AC-23A 400В S[kVA]	400...415В I[A] / P[kВт]	Тип	Код заказа	Вес [кг]
200	135	200/110	OEM 200K4C24AC/DC	1SCA022607R8550	20
250	175	250/32	OEM 250K4C24AC/DC	1SCA022607R8470	20
315	217	315/160	OEM 315K4C24AC/DC	1SCA022607R8390	20
500	345	500/200	OEM 400K4C24AC/DC	1SCA022607R8210	30
630	435	630/315	OEM 630K4C24AC/DC	1SCA022607R8120	30
800	550	720/355	OEM 800K4C24AC/DC	1SCA022607R8040	32
1000	690	800/400	OEM 1000K4C24AC/DC	1SCA022607R7910	58
1250	860	800/400	OEM 1250K4C24AC/DC	1SCA022607R7820	58
1600	1100	800/400	OEM 1600K4C24AC/DC	1SCA022607R7660	60

Управление моторным приводом, рабочее напряжение Un 230В ~

Номинальный ток/ AC-21A...AC-22A до 415В I[A]	Номинальная мощность AC-23A 400В S[kVA]	400...415В I[A] / P[kВт]	Тип	Код заказа	Вес [кг]
200	135	200/110	OEM 200K4C 230AC	1SCA022608R0370	20
250	170	250/132	OEM 250K4C 230AC	1SCA022608R0290	20
315	215	315/160	OEM 315K4C 230AC	1SCA022608R0110	20
500	345	500/200	OEM 400K4C 230AC	1SCA022608R0020	30
630	435	630/315	OEM 630K4C 230AC	1SCA022607R9950	30
800	550	720/355	OEM 800K4C 230AC	1SCA022607R9870	32
1000	690	800/400	OEM 1000K4C 230AC	1SCA022607R9790	58
1250	860	800/400	OEM 1250K4C 230AC	1SCA022607R9610	58
1600	1100	800/400	OEM 1600K4C 230AC	1SCA022607R9520	60

Примечание: если требуются другие напряжения питания моторного привода, просьба связаться с ближайшим к Вам офисом продаж оборудования АББ.

Ручки управления

Включены в стандартный объём поставки. У ручек управления предусмотрена функция блокировки дверцы в позициях I и II и в случае использования подвешного замка. Три подвешных замка можно использовать в позиции O, диаметр ушка 5... 10 мм. Индикация I-O-II.



OHV_

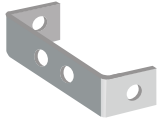


YASDA_

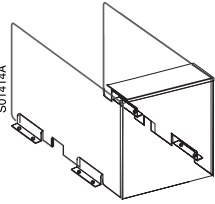
Для выключателей	Цвет	Тип	Код заказа	Вес [кг]
OETL1000...1600	черный	OHV 175J12E011	1SCA022459R9700	0.17
OEM200...315	металлик	YASDA23/1	1SCA022689R6650	0.50
OEM400...800	металлик	YASDA23/2	1SCA022689R6730	0.53
OEM1000...1600	металлик	YASDA 23/ 3	1SCA022689R6810	0.56

Информация для оформления заказа

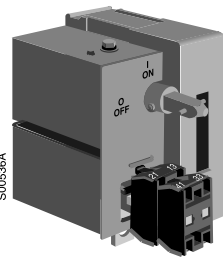
Реверсивные рубильники OETL 1000...1600, Аксессуары



OETLZXC7...10



OETLZX 19...22



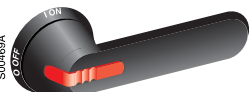
OZ XK_



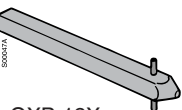
OETLZWC 1



OH Y_



OH B



OXP 12X_

Соединительные шины

Соединяют две клеммы сверху или снизу реверсивного рубильника.

Для выключателей ³⁾	Кол-во полюсов	Тип	Код заказа	Вес (кг)
OETL 1000...1250	3	OETLZXC 7	1SCA022608R1000	5.4
OETL 1000...1250	4	OETLZXC 8	1SCA022608R1180	7.2
OETL 1600	3	OETLZXC 9	1SCA022608R1260	7.5
OETL 1600	4	OETLZXC 10	1SCA022608R1340	10.0

Кабельные крышки

Для выключателей ³⁾	Кол-во полюсов	Тип	Код заказа	Вес (кг)
OETL1000-1250	3	OETLZXC 19	1SCA022658R9560	0.45
OETL1000-1250	4	OETLZXC 20	1SCA022658R9640	0.55
OETL1600	3	OETLZXC 21	1SCA022658R9720	0.45
OETL1600	4	OETLZXC 22	1SCA022658R9810	0.55

Дополнительные контакты с опережающим отключением

Дополнительные контакты с опережающим отключением работают по принципу опережающего разъединения нормально открытых дополнительных контактов до того как произойдет открытие главных контактов. Варианты монтажа смотри на габаритных чертежах.

Для выключателей ³⁾	Диаграмма работы контактов	Тип	Код заказа	Вес (кг)
OETL 1000...1600	1НО+1НЗ	OZ XK 1 ^{1) 2)}	1SCA022131R8690	0.12
OETL 1000...1600	2НО+2НЗ	OZ XK 2 ^{1) 2)}	1SCA022131R8850	0.12

Блокировка замков

Кулачковое запорное устройство для блокировок Castell, Lowe & Fletcher и Ronis. Устанавливается на рабочий переходник выключателя и соответственно совместим только с ручками управления с переходниками. Замок в комплект поставки не входит.

Для переключателей ³⁾	Тип	Код заказа	Вес (кг)
OETL 1000...1600	OETLZWC 1	1SCA022608R1420	1.1

Ручки IP 65, с индикацией I - O- II

Блокировка в 0.

Для выключателей ³⁾	Цвет	Тип	Код заказа	Вес (кг)
OETL 1000...1600	красно-желтый	OH Y 175J12E011	1SCA022461R1920	0.17

Блокировка в любом положении

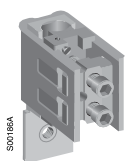
OETL 1000...1600	черный	OH B 175J12E311	1SCA022615R1810	0.17
------------------	--------	-----------------	-----------------	------

Удлиненные переходники

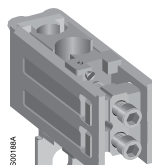
Для выключателей ³⁾	Длина (мм)	Тип	Код заказа	Вес (кг)
OETL 1000...1600	395	OXP 12x395	1SCA022042R5990	0.45
OETL 1000...1600	465	OXP 12x465	1SCA022042R6020	0.53

¹⁾ Пригодны для верхнего переключателя ²⁾ Пригодны для нижнего переключателя ³⁾ Используются для рубильников с приводом.

Информация для оформления заказа и диаграммы работы контактов Реверсивные рубильники OETL 1000...1600, аксессуары



OZXB 3, 5

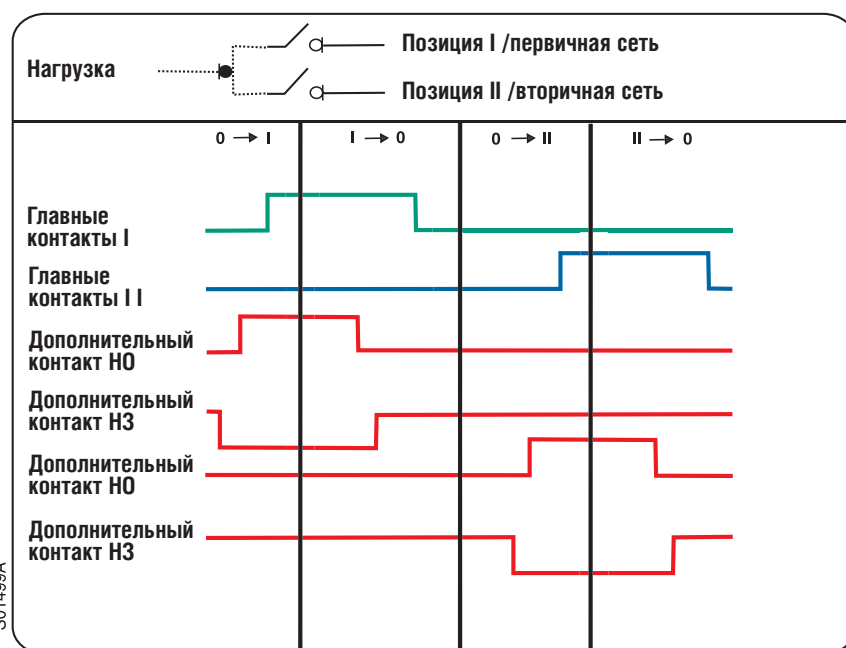


OZXB 4, 6

Клеммные зажимы

Для выключателей	Сечение кабеля [мм ²]	Кол-во в упаковке [шт.]	Тип	Код заказа	Вес (кг)
Зажимы для алюминиевых и медных кабелей					
OETL 1000...1600	70...185 Al/Cu	3	OZXB 3	1SCA022136R8100	1.28
		1	OZXB 3/1	1CSA022194R0620	0.43
OETL 1000...1600	2x(70...185) Al/Cu	3	OZXB 4	1SCA022137R4760	1.71
		1	OZXB 4/1	1SCA022194R0890	0.57
OETL 1000...1600	120...300 Al/Cu	3	OZXB 5	1SCA022137R2470	2.28
		1	OZXB 5/1	1SCA022194R1010	0.76
OETL 1000...1600	2x(120...300) Al/Cu	3	OZXB 6	1SCA022137R4920	3.12
		1	OZXB 6/1	1SCA022194R1270	1.04

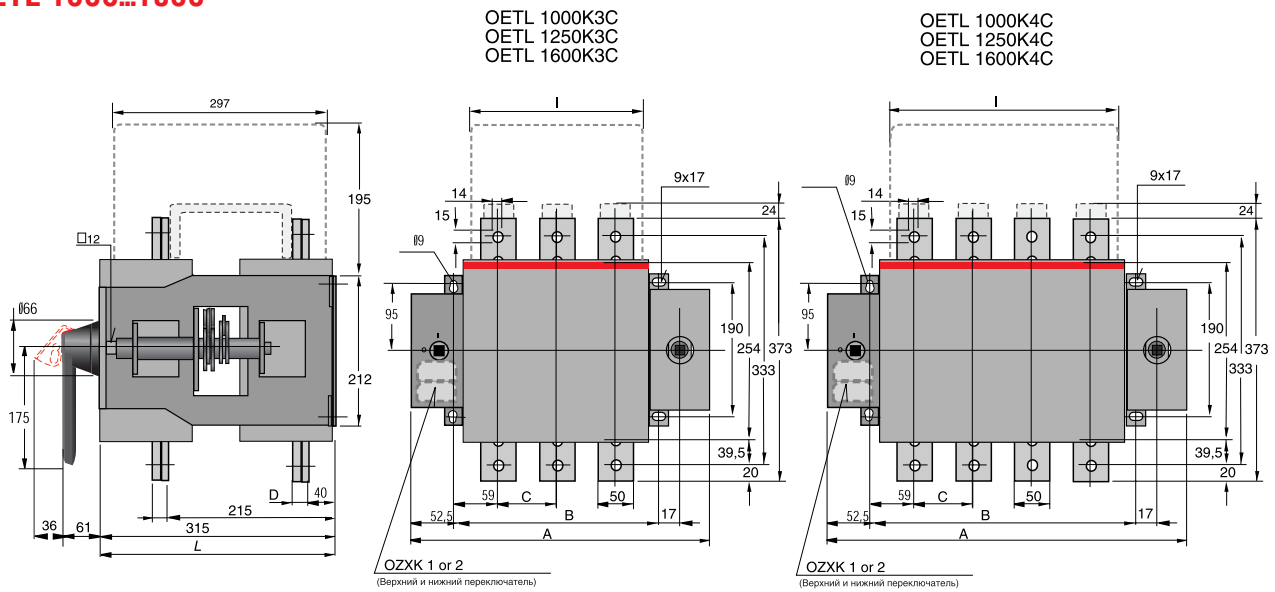
Диаграммы работы контактов



Габаритные чертежи

Реверсивные рубильники OETL 1000...1600

OETL 1000...1600

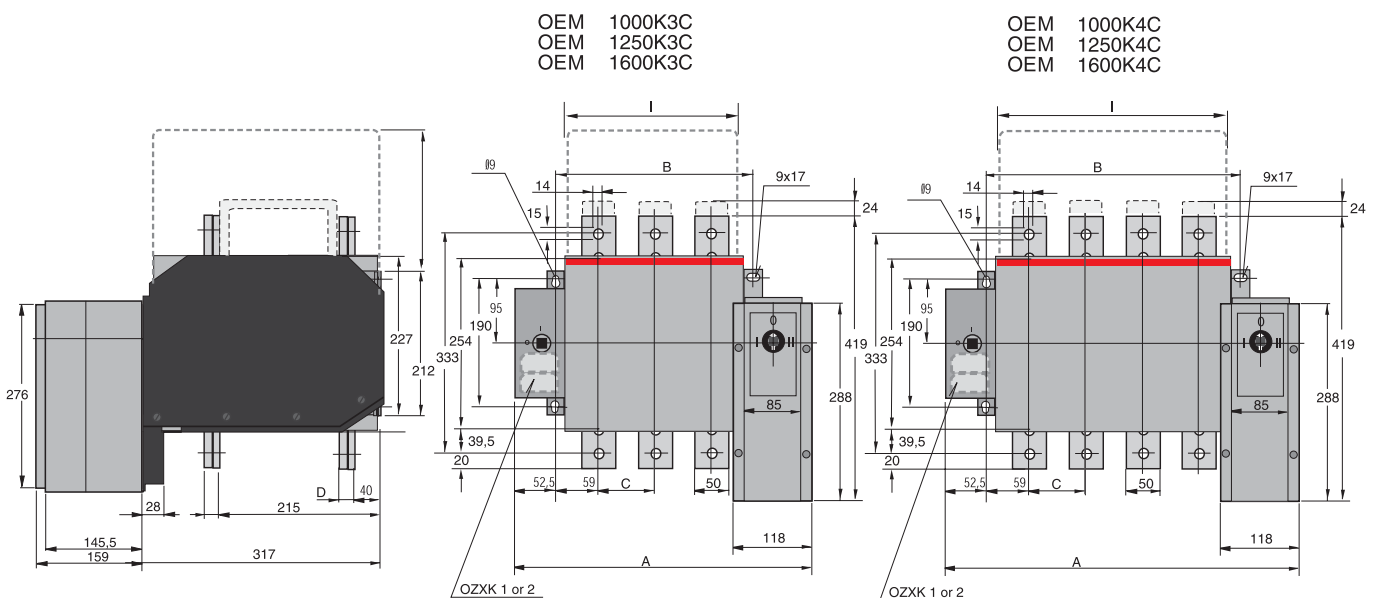


S01291A

OETL 1000K3C...OETL1600K4C					
	A	B	C	D	I
OETL 1000K3C	390	278	80	12	247
OETL 1000K4C	470	358	80	12	327
OETL 1250K3C	390	278	80	12	247
OETL 1250K4C	470	358	80	12	327
OETL 1600K3C	410	298	90	16	267
OETL 1600K4C	500	388	90	16	357

Переходник	Глубина монтажа
185	364...437
250	429...502
325	504...577
395	574...647
465	644...717

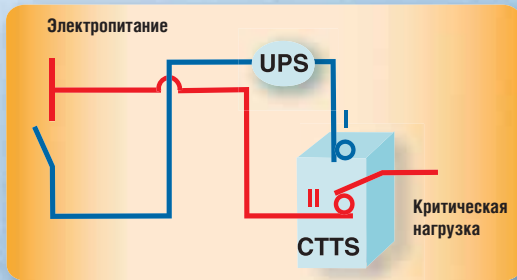
OEM1000...1600



S01320A

OEM 1000K3C...OEM 1600K4C					
	A	B	C	D	I
OEM 1000K3C	414	278	80	12	237
OEM 1000K4C	494	358	80	12	317
OEM 1250K3C	414	278	80	12	237
OEM 1250K4C	494	358	80	12	317
OEM 1600K3C	434	298	90	16	257
OEM 1600K4C	524	388	90	16	347

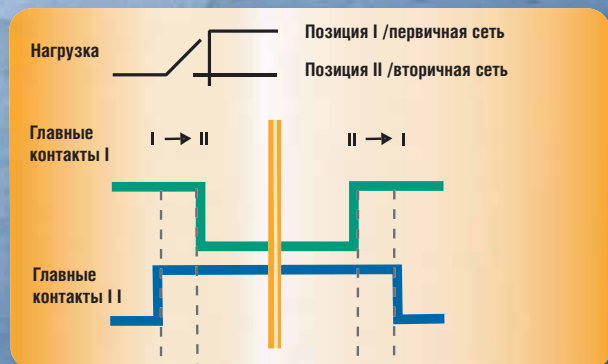
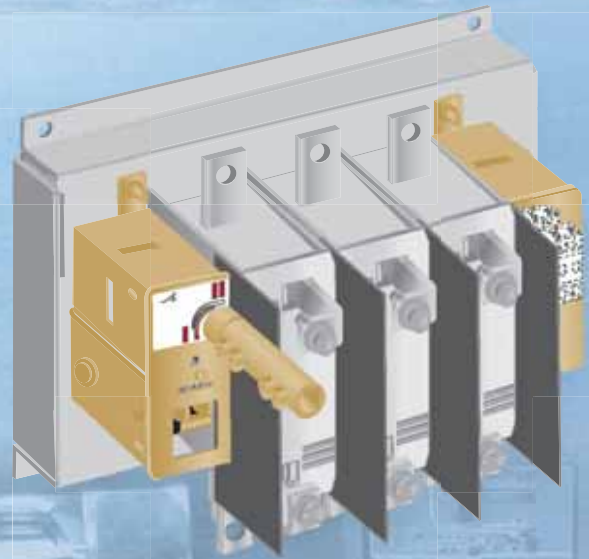
Байпасные рубильники для источника бесперебойного питания (UPS)



Переключатели без разрыва тока (CTTS) разработан концерном АББ. OESC обеспечивают гарантированное ручное переключение с основной линии на резервную, и обратно без перерыва в подаче питания. Это гарантирует постоянную подачу питания на оборудование, даже при проведении на нем ремонтно-профилактических работ.

Переключатели OESC имеют нейтраль удвоенного номинала для того, чтобы они могли противостоять температурным перегрузкам от гармоник, обычно наблюдаемым на линиях бесперебойной подачи энергии и суммирующимися в проводнике нейтрали.

Ассортимент переключателей зачислен в список UL 508.



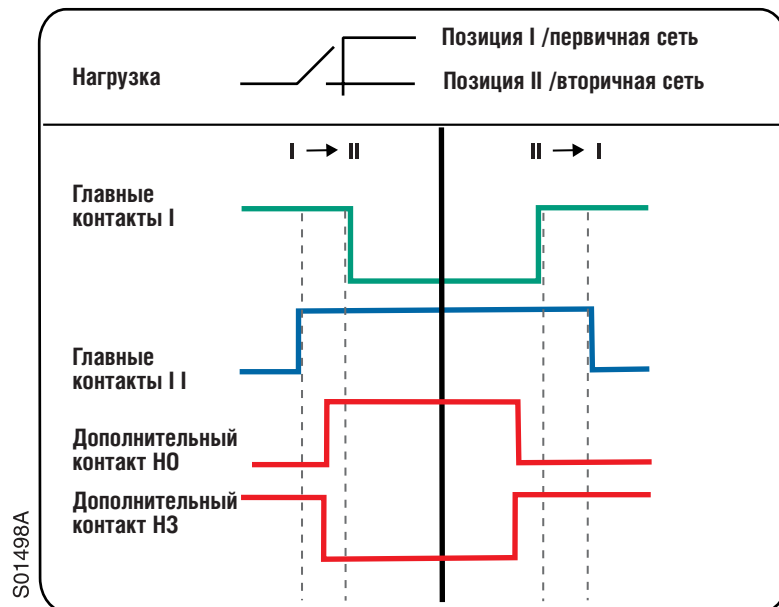
Характеристики и диаграммы работы контактов Байпасные рубильники OESC

Характеристики OESC

Данные в соответствии с UL 1008	Размер выключателя	OESC	250K_	500K_	250K04N2	400K04N2
Общее назначение						
Напряжение		B	480	480	480	480
Ток		A	250	500	250 ¹⁾	400 ²⁾
Ток короткого замыкания г.м.с.		кА	50	50	50	50
Данные в соответствии с МЭК 60947-3						
Номинальное напряжение изоляции	степень загрязнения окружающей среды 3	B	1 000	1 000	1000	1000
Диэлектрическая прочность	50 Гц 1 мин.	кВ	8	8	8	8
Номинальное импульсное выдерживаемое напряжение		кВ	12	12	12	12
Номинальная сила тока нагрева при температуре воздуха 40°C	На открытом воздухе	A	250	500	250	400
...при минимальном сечении проводника	Cu	мм ²	120	2x 120	120	240
Номинальное рабочее напряжение AC-20 and DC-20		B	1 000	1 000	1000	1000
Номинальный рабочий ток, AC-21A	400 В	A	250	500	250 ¹⁾	400 ²⁾
Номинальный рабочий ток, AC-22A	400 В	A	250	500	250 ¹⁾	400 ²⁾
Номинальный условный ток короткого замыкания и R.M.S и соответствующий максимальный допустимый ток отсечки, пиковая величина	50 кА, 500 В	кА	50	50	50	50
Механическая прочность	Поделить на два для рабочих циклов	Раб.	16 000	16 000	16 000	16 000
Размер клеммного болта	диаметр x длину	мм	M10x40	M10x40	M10x40	M10x40
Крутящий момент затяжки клеммы	против часовой стрелки	Нм	30...44	30...44	30...44	30...44
Рабочий крутящий момент	трехполюсный выключатель	Нм	30	30		

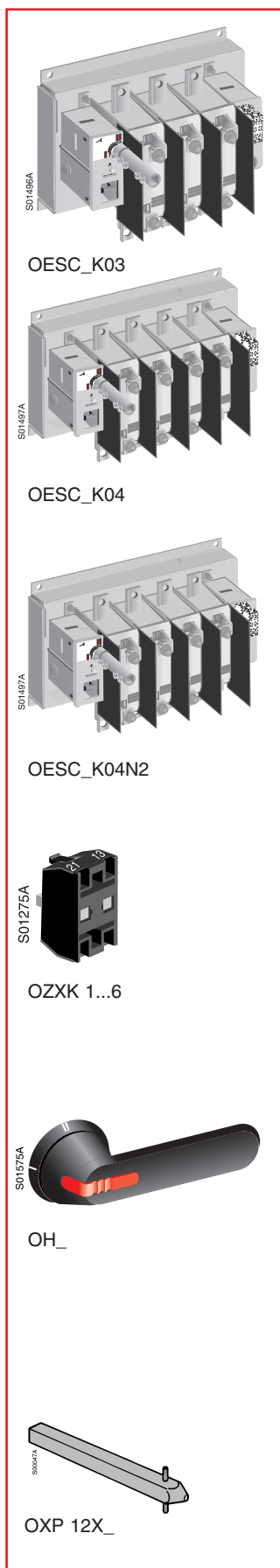
¹⁾ Силовые полюса 250 Ампер; нейтраль 400 Ампер; с минимальным сечением кабеля 240 мм²
²⁾ Силовые полюса 400 Ампер; нейтраль 630 Ампер; с минимальным сечением кабеля 2 x 185 мм²

Диаграммы работы контактов



Информация для оформления заказа

Байпасные рубильники OESC 250...500, аксессуары



Байпасные рубильники 3 полюса , индикация I-II

В комплект поставки рубильника входит черная ручка управления IP 65, смотри таблицу ниже, переходник OXP 12 x 235 и набор болтов для крепления кабелей Мостовые шины между источниками питания тоже включены в поставку.

Номинальный ток I[A] AC-21A...AC-22A, 400В	Тип	Код заказа	Вес (кг)
250	OESC 250K03	1SCA022700R2270	12.0
500	OESC 500K03	1SCA022700R2350	12.0

Байпасные рубильники, 4 полюса , индикация I-II

В комплект поставки рубильника входит черная ручка управления IP 65, смотри таблицу ниже, переходник OXP 12 x 235 и набор болтов для крепления кабелей Мостовые шины между источниками питания тоже включены в поставку.

Номинальный ток I[A] AC-21A...AC-22A, 400В	Тип	Код заказа	Вес (кг)
250	OESC 250K04	1SCA022700R2510	14.6
500	OESC 500K04	1SCA022700R2600	14.6

Байпасные рубильники, 4 полюса с усиленной нейтралью, индикация I-II

В комплект поставки рубильника входит черная ручка управления IP 65, смотри таблицу ниже, переходник OXP 12 x 235 и набор болтов для крепления кабелей Мостовые шины между источниками питания тоже включены в поставку.

Номинальный ток I[A] AC-21A...AC-22A, 400В	Тип	Код заказа	Вес (кг)
250/ 400	OESC 250K04N2	1SCA022703R9940	15.2
400/ 630	OESC 400K04N2	1SCA022704R0010	15.2

Дополнительные контакты с опережающим отключением

Дополнительные контакты с опережающим отключением работают по принципу опережающего разъединения нормально открытых дополнительных контактов до того как произойдет открытие главных контактов. Варианты монтажа смотри на габаритных чертежах.

Дополнительные контакты	Для выключателей размером	Тип	Код заказа	Вес (кг)		
	1no+1nc	OESC	250...500	OZ XK 1	1SCA022131R8690	0.09
	2no+2nc	OESC	250...500	OZ XK 2	1SCA022131R8850	0.12
	4no+4nc	OESC	250...500	OZ XK 3	1SCA022131R9070	0.17
	2no	OESC	250...500	OZ XK 4	1SCA022131R9230	0.09
	4no	OESC	250...500	OZ XK 5	1SCA022131R9400	0.12
	8no	OESC	250...500	OZ XK 6	1SCA022131R9660	0.17

Ручки управления с переходниками, IP65, индикация I-II

Ручки управления имеют функцию блокировки дверцы в позиции II и при установке замка только в позиции I. Можно установить до трех замков , диаметр ушка 5...10 мм.

Установка замка в позиции I

Для выключателей	Цвет	Тип	Код заказа	Вес (кг)
OESC 250...500	черный	ОНВ 175J12E16	1SCA022692R2080	0.17

Удлиненные переходники

Для выключателей	Длина (мм)	Тип	Номер заказа по каталогу	Вес (кг)
OESC 250...500	395	OXP 12x395	1SCA022042R5990	0.45
OESC 250...500	465	OXP 12x465	1SCA022042R6020	0.53

Ручки управления

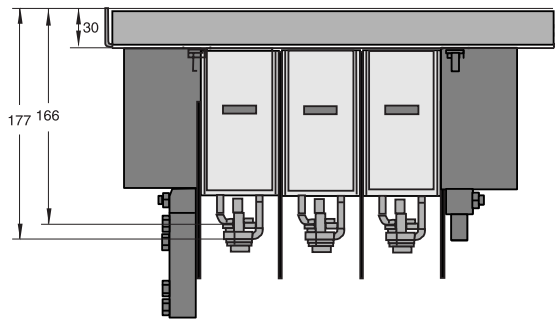
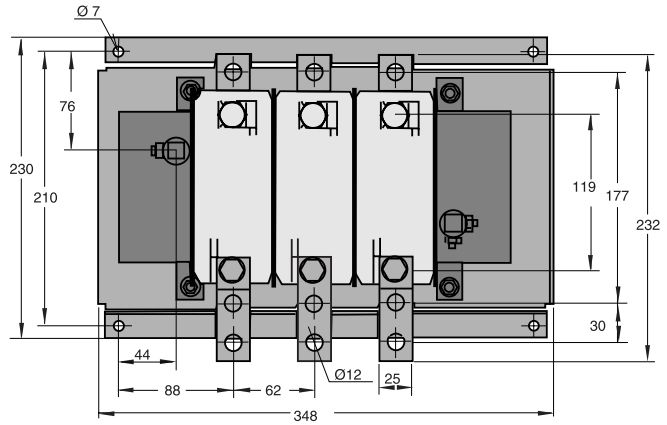
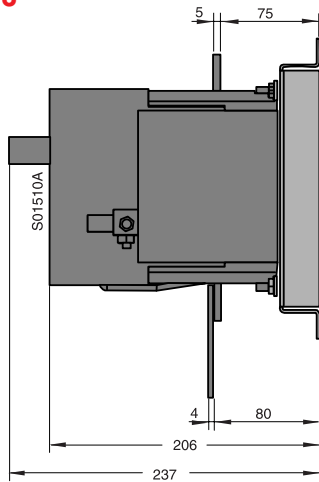
Включены в стандартный объем поставки. Ручки управления имеют функцию блокировки дверцы в позиции II и при установке замка только в позиции I. Можно установить до трех замков, диаметр ушка 5... 10 мм . Индикация I-II .

Для выключателей	Цвет	Тип	Код заказа	Вес (кг)
OESC 250...500	черный	ОНВ 275J12E16	1SCA022690R0350	0.17

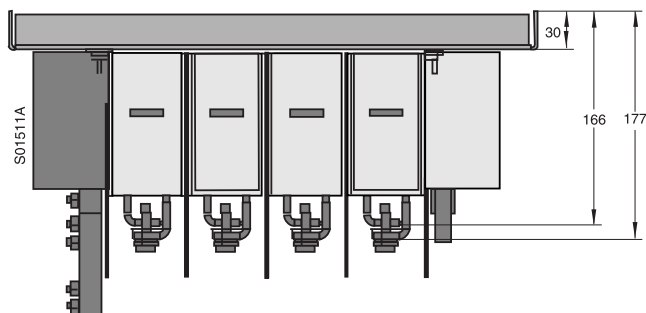
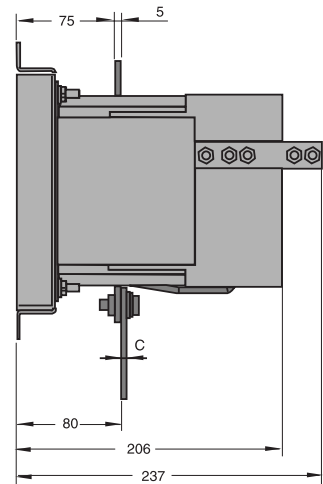
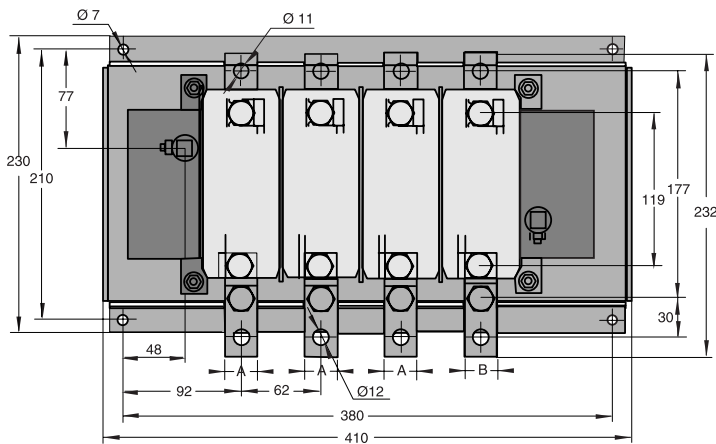
Габаритные чертежи

Байпасные рубильники OESC 250...500

OESC 250...500



OESC 250...500



	AxC	BxC
OESC 250K04	25x4	25x4
OESC 500K04	25x4	25x4
OESC 250K04N2	25x4	25x4
OESC400K04N2	25x4	30x8