



ПАСПОРТ ОБОРУДОВАНИЯ



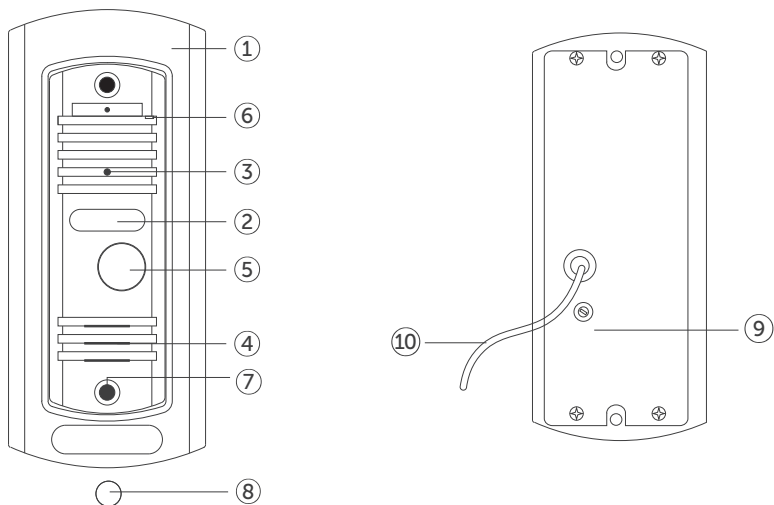
АНАЛОГОВАЯ ВЫЗЫВНАЯ ПАНЕЛЬ

SVV-710



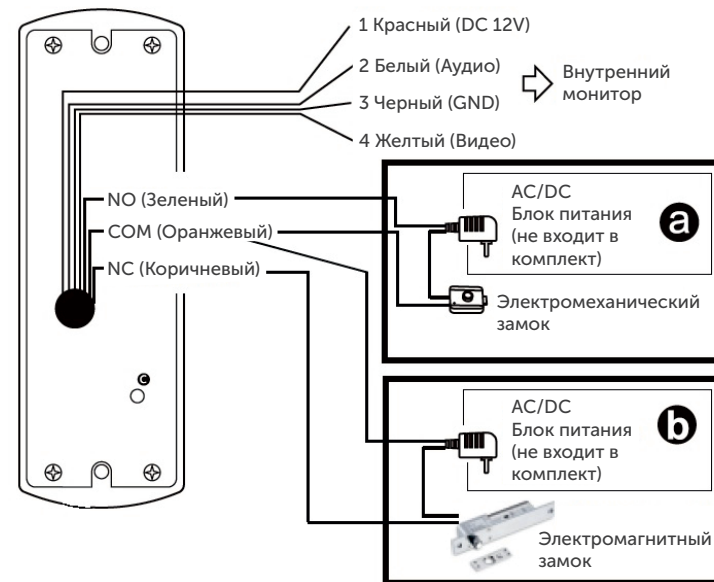
техническая поддержка
8 800 550-12-51

1. Характеристики



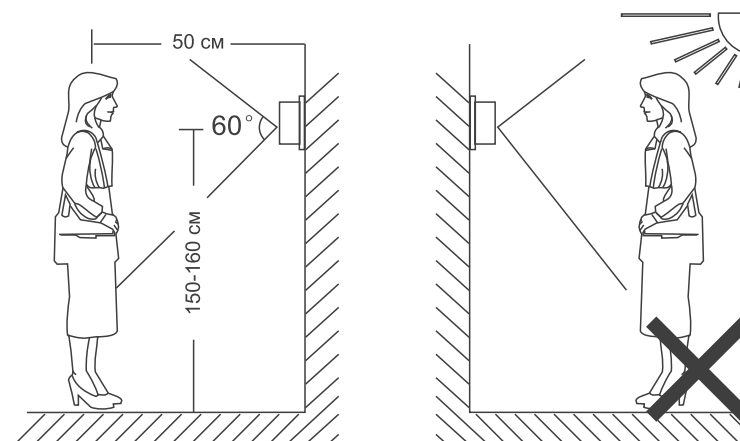
№	НАЗВАНИЕ	ОПИСАНИЕ
1	Защитный корпус	Предназначен для защиты панели от дождя и снега. Устанавливается в стену.
2	ИК-светодиоды	Обеспечивает освещение в ночное время благодаря ИК-светодиодам.
3	Видеоамера	Передает изображение на дисплей видеодомофона.
4	Динамик	Звуковое оповещение вызова.
5	Кнопка вызова	Предназначена для осуществления вызова посетителем.
6	Микрофон	Служит для осуществления аудио связи.
7	Отверстие крепления	Служит для крепления панели к стене.
8	Заглушка отверстия	Рассчитан для маскирования отверстий крепления.
9	Регулятор громкости	Увеличение/уменьшение громкости динамика.
10	Кабель	Для подключения видеодомофона и дверного замка.

2. Схема подключения



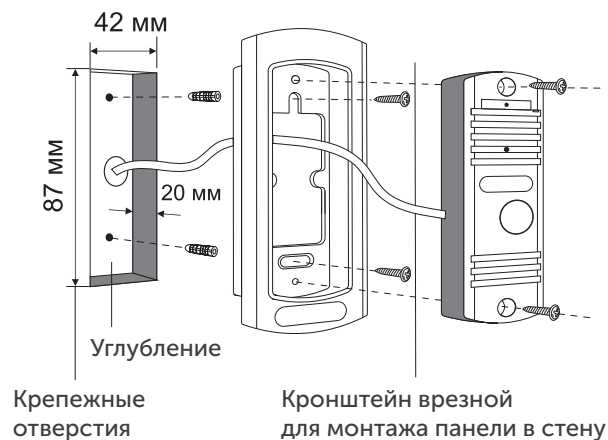
ПРИМЕЧАНИЕ: данная панель имеет возможность подключения как электромеханического замка с контактами (N.O), так и возможность подключения электромагнитного замка с контактами (N.C).

3. Установка

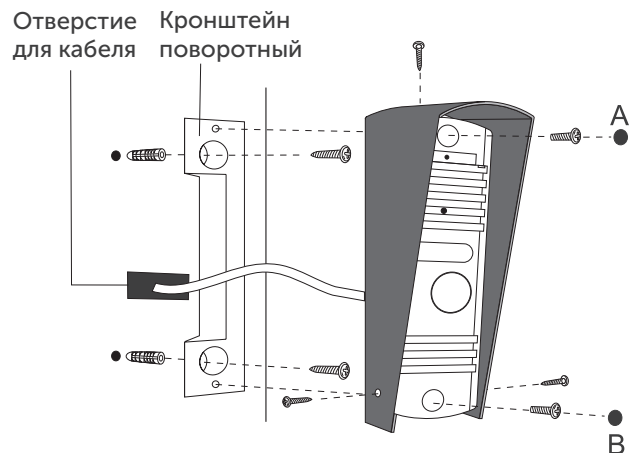


- Выключите электропитание перед установкой;
- Не устанавливайте устройство в местах с сильным электромагнитным излучением и ближе 30 см от силовых кабелей переменного тока, чтобы избежать помех;
- Техническое обслуживание должно выполняться только квалифицированным специалистом;
- Не устанавливайте видеокамеру под прямыми лучами солнца;
- Выберите наиболее удобное положение, чтобы видеокамера находилась на уровне глаз.

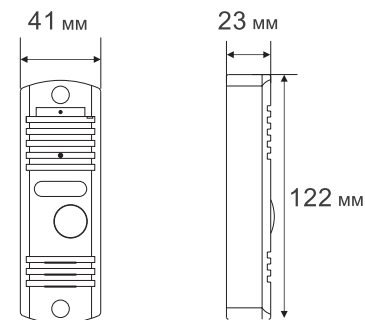
Монтаж панели врезной в стену



Монтаж панели накладной с козырьком и поворотным кронштейном

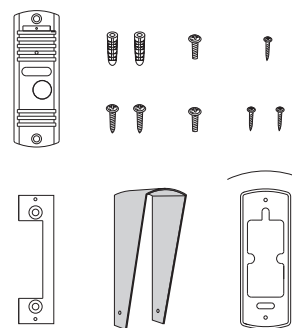


4. Технические характеристики



Видеокамера	1/3" CMOS
Угол обзора видеокамеры	70°
Система изображения	PAL
Разрешение	700 ТВЛ
Потребляемая мощность	200 mA Max
Ток коммутации	AC- 3A- 250V; DC- 3A - 30V
Источник питания	От монитора видеодомофона
Температура эксплуатации	-40°C...+50°C
Степень защиты	IP54
Установка	Врезная/накладная
Размеры	122(В) × 41(Д) × 23(Ш) мм
Вес	0.5 кг

5. Комплектация



- Инструкция по эксплуатации - 1 шт.
- Вызывная панель с кабелем 45 см - 1 шт.
- Кронштейн для врезной установки панели в стену - 1шт.
- Кронштейн для поворота панели на 30° - 1 шт.
- Защитный козырек для панели - 1 шт.
- Дюбель пластиковый - 2 шт.
- Шуруп для крепления панели - 2 шт.
- Винт М5 для крепления панели - 2 шт.
- Винт М3 для крепления козырька - 3 шт.
- Заглушка защитная для шурупов крепления - 2 шт.

ОБРАТНАЯ СВЯЗЬ

Спасибо за выбор оборудования Satvision.

Если у Вас остались вопросы после изучения инструкции, обратитесь в службу технической поддержки по номеру:



8 800 550-12-51

Наши специалисты окажут квалифицированную помощь и помогут найти решение вашей проблемы.



Если Вы не смогли самостоятельно настроить оборудование, то можете оставить заявку на сайте satvision-cctv.ru.



Продавец гарантирует, что купленное изделие является работоспособным и не содержит выявленных механических и иных повреждений на момент осуществления продажи. Комплектность изделий проверяется при покупке в присутствии персонала фирмы. В случае возникновения необходимости гарантийного ремонта, обратитесь к производителю, у которого вы приобрели данное изделие. Услуги по гарантийному обслуживанию предоставляются по предъявлении потребности четко и правильно заполненного гарантийного талона вместе с дефектным изделием до окончания гарантийного срока. Настоящая гарантия на распространяется на следующее: - обращение с изделием, повлекшее повреждение поверхности изделия; - установка и использование изделия не по назначению или не в соответствии с руководством по обслуживанию; - ремонт или попытка ремонта, попадания внутрь химических авторизованном сервисном-центре; - небрежного обращения; - затопления, попадания внутрь химических веществ, воздействие высокой температуры, колебания напряжения, использование повышенного или неправильного напряжения питания, электростатических разрядов, включая разряд молнии и иных видов внешних воздействий.

Гарантийный талон

1) Продавец гарантирует, что купленное изделие является работоспособным и не содержит выявленных механических и иных повреждений на момент осуществления продажи.

2) Комплектность изделий проверяется при покупке в присутствии персонала фирмы.

№	Модель	Серийный номер
1	12 месяцев	

Примечание:

В случае необоснованной претензии, стоимость работ по проверке взимается с покупателя в соответствии с прейскурантом продавца. **Я, покупатель, с условиями гарантийного обслуживания ознакомлен. Товар получен полностью. Претензий по количеству и комплектации не имею.**

Подпись покупателя _____

Подпись продавца _____ МП