

системы видеонаблюдения  
**SATVISION**  
satvision-cctv.ru

системы видеонаблюдения  
**SATVISION**

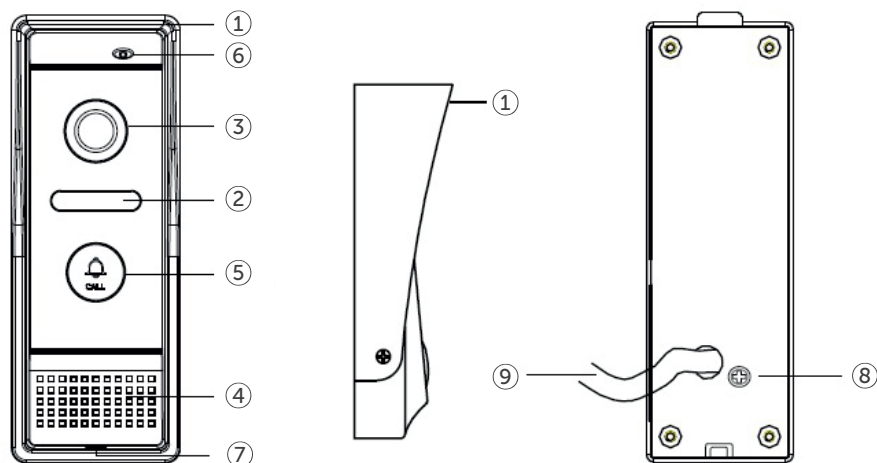
## ПАСПОРТ ОБОРУДОВАНИЯ



техническая поддержка  
**8 800 550-12-51**

АНД-ВЫЗЫВНАЯ ПАНЕЛЬ  
**SVV-210A**

## 1. Характеристики



№	НАЗВАНИЕ	ОПИСАНИЕ
1	Защитный корпус	Предназначен для защиты панели от дождя и снега. Устанавливается в стену.
2	ИК-светодиоды	Обеспечивает освещение в ночное время благодаря ИК-светодиодам.
3	Видеоамера	Передает изображение на дисплей видеодомофона.
4	Динамик	Звуковое оповещение вызова.
5	Кнопка вызова	Предназначена для осуществления вызова посетителем.
6	Микрофон	Служит для осуществления аудио связи.
7	Отверстие крепления	Служит для крепления панели к стене.
8	Регулятор громкости	Увеличение/уменьшение громкости динамика.
9	Кабель	Для подключения видеодомофона и дверного замка.

## 2. Схемы подключения

### Подключение электромеханического замка



### Подключение электромагнитного замка

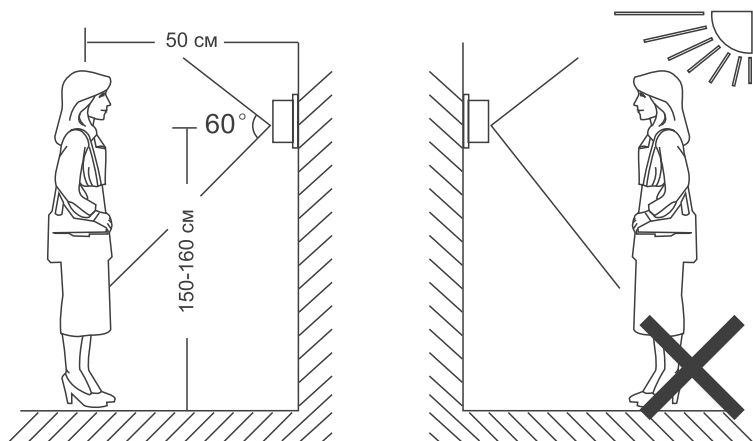


### Подключение видеокамеры



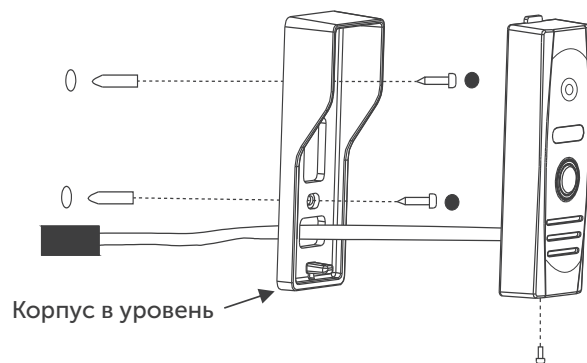
**ПРИМЕЧАНИЕ:** данная панель имеет возможность подключения как электромеханического замка с контактами (N.O), так и возможность подключения электромагнитного замка с контактами (N.C).

### 3. Установка

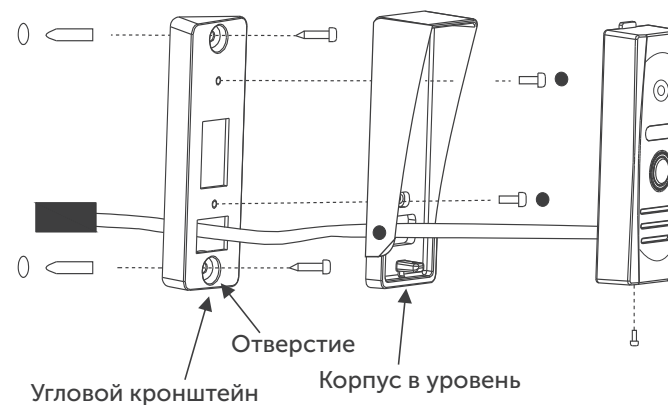


- Выключите электропитание перед установкой;
- Не устанавливайте устройство в местах с сильным электромагнитным излучением и ближе 30 см от силовых кабелей переменного тока, чтобы избежать помех;
- Техническое обслуживание должно выполняться только квалифицированным специалистом;
- Не устанавливайте видеочасть под прямыми лучами солнца;
- Выберите наиболее удобное положение, чтобы видеочасть находилась на уровне глаз.

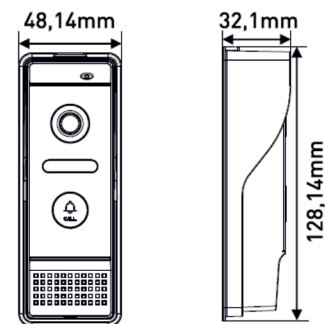
### Поверхностный монтаж



### Крепление защитного козырька к вызывной панели



### 4. Технические характеристики



Видеокамера	1/3" CMOS
Угол обзора видеокамеры	110°
Система изображения	PAL
Разрешение	2 Мpix
Потребляемая мощность	200 mA Max
Ток коммутации	AC- 3A- 250В; DC- 3A - 30В
Источник питания	От монитора видеодомофона
Температура эксплуатации	-40°С...+50°С
Степень защиты	IP54
Установка	Врезная/накладная
Размеры	128(В) × 48(Д) × 23(Ш) мм
Вес	0.5 кг

## 5. Комплектация



- Инструкция по эксплуатации - 1 шт.
- Вызывная панель с кабелем - 1 шт.
- Кронштейн для поворота панели на 30° - 1 шт.
- Защитный козырек для панели - 1 шт.
- Дюбель пластиковый - 2 шт.
- Винт М5 для крепления панели - 2 шт.
- Винт М3 для крепления козырька - 3 шт.

## ОБРАТНАЯ СВЯЗЬ

Спасибо за выбор оборудования Satvision.

Если у Вас остались вопросы после изучения инструкции, обратитесь в службу технической поддержки по номеру:



**8 800 550-12-51**

Наши специалисты окажут квалифицированную помощь и помогут найти решение вашей проблемы.



Если Вы не смогли самостоятельно настроить оборудование, то можете оставить заявку на сайте [satvision-cctv.ru](http://satvision-cctv.ru).



Продавец гарантирует, что купленное изделие является работоспособным и не содержит выявленных механических и иных повреждений на момент осуществления продажи. Комплектность изделий проверяется при покупке в присутствии персонала фирмы. В случае возникновения необходимости гарантийного ремонта, обратитесь к производителю, у которого вы приобрели данное изделие. Услуги по гарантийному обслуживанию предоставляются по предъявлении потребности четко и правильно заполненного гарантийного талона вместе с дефектным изделием до окончания гарантийного срока. Настоящая гарантия на распространяется на следующее: - обращение с изделием, повлекшее повреждение поверхности изделия; - установка и использование изделия не по назначению или не в соответствии с руководством по обслуживанию; - ремонт или попытка ремонта, произведенного в не авторизованном сервисном-центре; - небрежного обращения; - затопления, попадания внутрь химических веществ, воздействие высокой температуры, колебания напряжения, использование повышенного или неправильного напряжения питания, электростатических разрядов, включая разряд молнии и иных видов внешних воздействий.

Гарантийный талон

1) Продавец гарантирует, что купленное изделие является работоспособным и не содержит выявленных механических и иных повреждений на момент осуществления продажи.

2) Комплектность изделий проверяется при покупке в присутствии персонала фирмы.

№	Модель	Серийный номер
1	12 месяцев	

Примечание:

В случае необоснованной претензии, стоимость работ по проверке взимается с покупателя в соответствии с прейскурантом продавца. **Я, покупатель, с условиями гарантийного обслуживания ознакомлен. Товар получил полностью.**

**Претензий по количеству и комплектации не имею.**

Подпись покупателя \_\_\_\_\_

Подпись продавца \_\_\_\_\_ МП