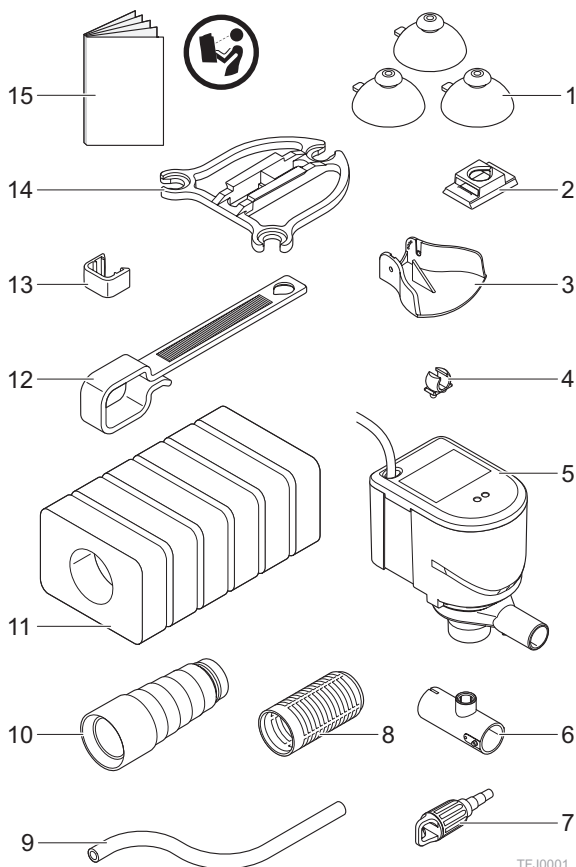


FilterJet 400/600/900

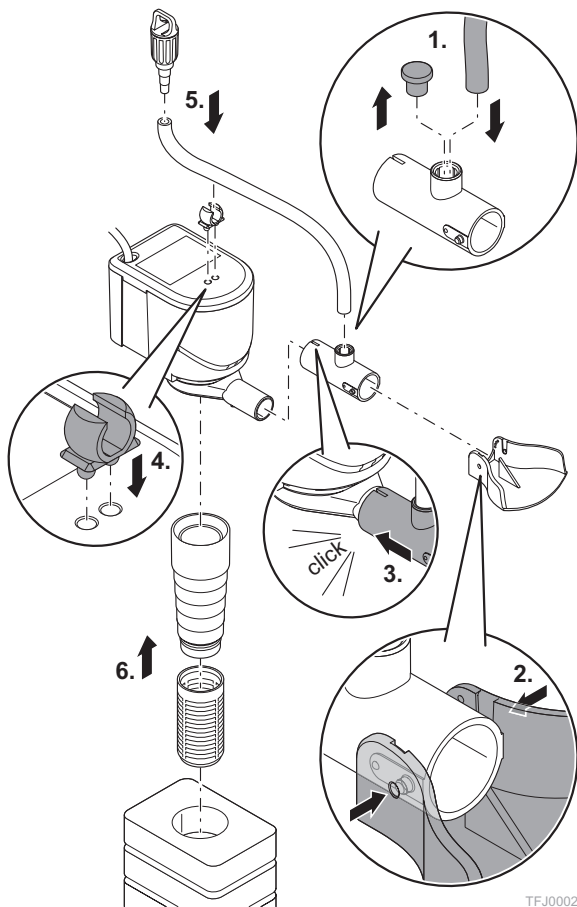


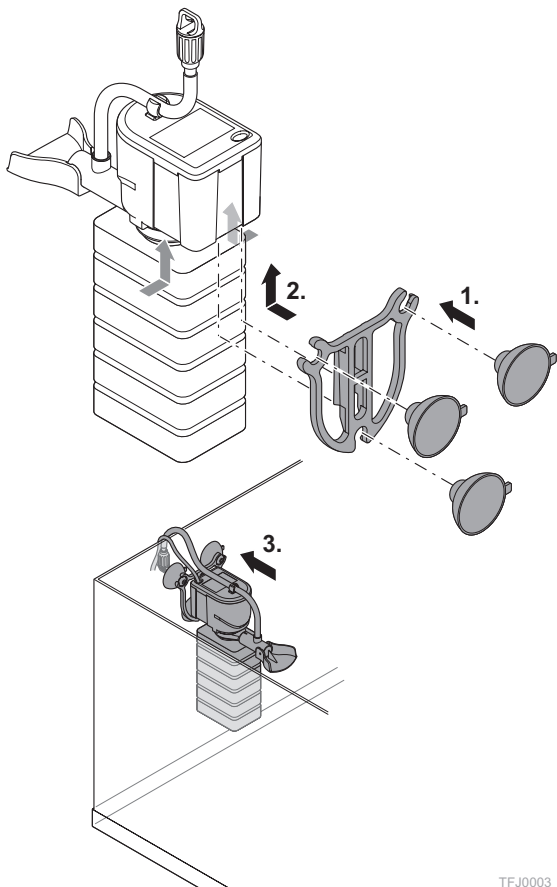
UK	Instruction manual	9
D	Bedienungsanleitung	17
F	Mode d'emploi	26
NL	Gebruiksaanwijzing	35
I	Istruzioni	43
E	Instrucciones	51
P	Manual de instruções	60
S	Bruksanvisning	69
DK	Brugsanvisning	77
PL	Instrukcja użytkowania	26
CZ	Návod k použití	94
RUS	Руководство по эксплуатации	103
KAZ	Пайдалану нұсқаулығы	114

A



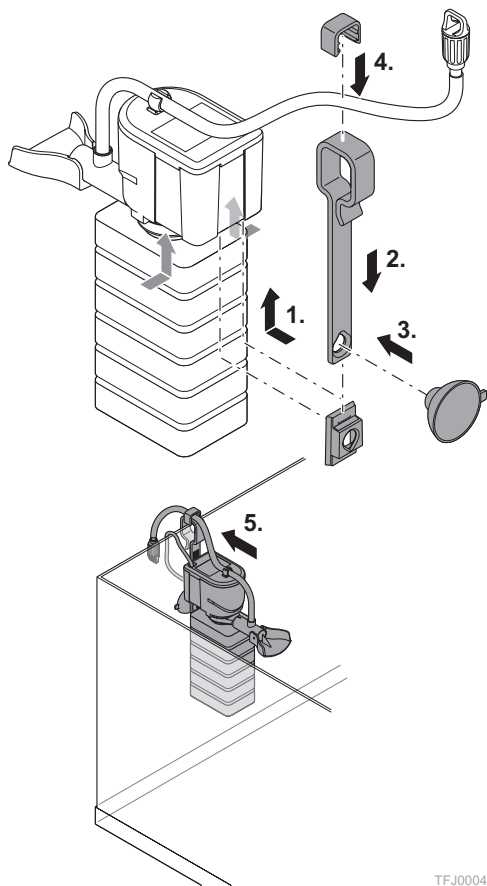
TFJ0001

B

C

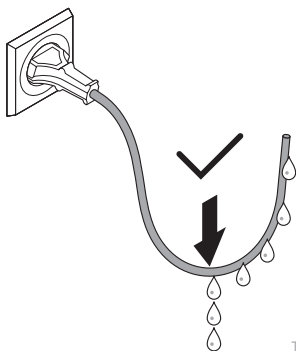
TFJ0003

D



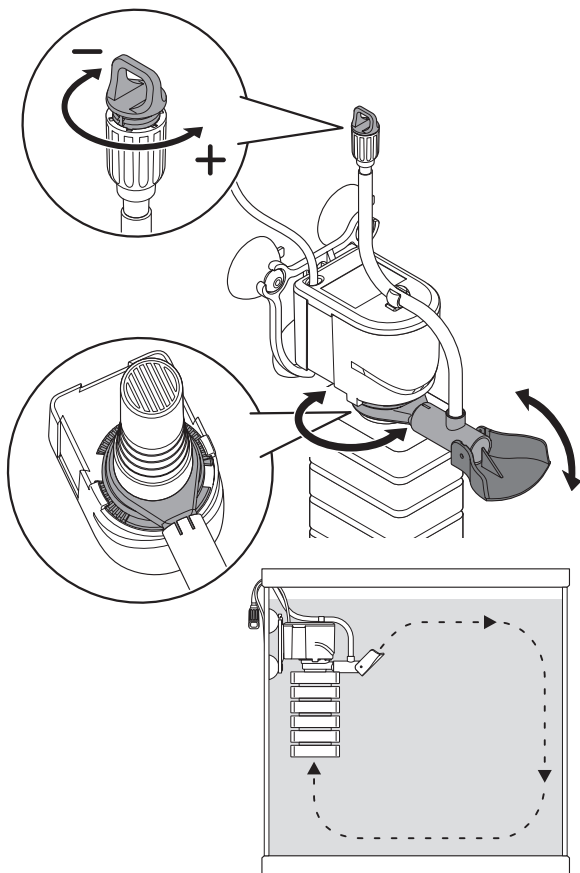
TFJ0004

E



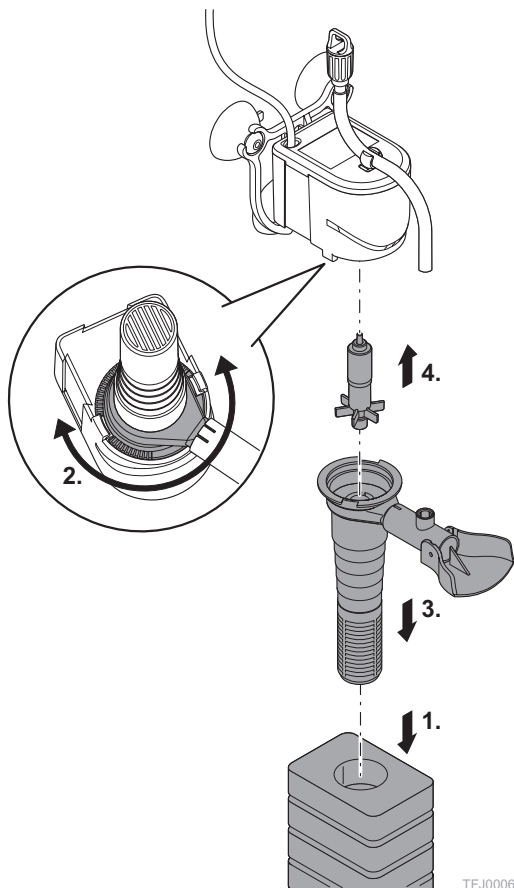
TFJ0009

F



TFJ0005

G



 WARNING

- This device is suitable for use by children aged 8 and over as well as people with reduced physical, sensory or mental capacities or a lack of experience and knowledge if they are supervised or have been instructed how to safely use the device and understand the resultant risks.
- Children must not play with the device.
- Children must not conduct cleaning or user maintenance activities without supervision.
- Switch off and unplug all devices in your aquarium before reaching into the water.
- Do not use the device if the electrical cables or housing are damaged.
- Damaged connection cables cannot be replaced. Dispose of the device.

FOREWORD

Thank you for choosing a quality product from Tetra. For further useful information and services in relation to your product and Tetra's fascinating underwater worlds, please visit our website: www.tetra.net.

About this manual

The manual goes with the *FilterJet 400/600/900* and must be stored for future reference.

Explanation of the manual structure

NOTE

Indicates a possibly dangerous situation which could lead to damage of property or the environment if it is not avoided.

Fig. A: Reference to a figure at the beginning of this manual.

1. Instruction

- List

Page xy, section name: Reference to a page and the section concerned in this manual.

SAFETY INSTRUCTIONS

Preventing hazardous situations




- Only connect the *FilterJet 400/600/900* to a professionally installed plug socket.
- Only connect the *FilterJet 400/600/900* to the mains if the local supply voltage corresponds to the specifications in the technical data.
- Protect the power plug from moisture.
- Ensure that no moisture is able to penetrate the plug socket. Install the mains connection cable in such a manner that it hangs down slightly before reaching the socket.
- Never open the housing of the *FilterJet 400/600/900*.
- Always disconnect the pump from the mains before cleaning or carrying out any maintenance tasks.

- Do not allow children to play with small parts as there is a risk of choking.
- The power plug must be freely accessible so that the pump can be easily and quickly disconnected from the mains in an emergency.
- Ensure the mains connection cable does not pose a trip hazard.

Preventing material damage

- The pump will be damaged if it is allowed to run dry. Only connect the pump to the mains when it is immersed in the water.
- Do not bend or crush the mains connection cable.
- Only use original spare parts and accessories.

Note the symbols on the device

	Do not dispose of the device with household waste; send for recycling.
	Protection class II: Metal parts which can lead to voltage failure are insulated.
	Intended for indoor use only.

SCOPE OF DELIVERY

Fig. A			
1	Suction cups	9	Air hose
2	Attachment clip	10	Pre-filter adapter
3	Water distributor	11	Filter sponge
4	Air hose guide	12	Bracket mount
5	Pump	13	Air hose clip
6	Venturi T-piece with stopper	14	Suction cup mount
7	Air control valve	15	Operating manual
8	Pre-filter		

PRODUCT BASICS

Product description

FilterJet 400/600/900 is a circulating pump for aquaria with an adjustable pump housing and water distributor. The filter sponge prevents dirt particles from entering the pump.

Intended use

Only use the *FilterJet 400/600/900*

- for water circulation in aquaria,
- with chlorine-free tap water,
- in indoor areas,
- for private use,
- in line with the technical data,
- at water temperatures of +4 °C ... +35 °C.

ASSEMBLY

Procedure:

Fig. B

1. Connect the air hose to the venturi T-piece.
 - Remove the stopper from the venturi T-piece.
2. Fix the water distributor to the venturi T-piece.
3. Connect the venturi T-piece to the pump housing.
4. Attach the air hose guide to the pump.
5. Push the air control valve into the air hose until it will go no further. Clip the air hose into the air hose guide.
6. Connect the pre-filter adapter and pre-filter to the pump housing and slide the filter sponge over it.

SET-UP

- The side of the aquarium must be clean and free of grease so that the suction cups can be attached securely.
- Ensure that the pump is mounted so that it is not possible for water to spurt out of the aquarium.

Attach using the suction cup mount

Procedure:

Fig. C

1. Push the suction cups into the suction cup mount.
2. Slide the suction cup mount into a groove on the pump.
 - To ensure it stays in place, slide the suction cup mount into the groove as shown in the diagram.
3. Press the suction cup mount gently but securely onto the side of the aquarium.
 - Direct the air hose and mains connection cable out of the aquarium.

Attach using the bracket mount

Procedure:

Fig. D

1. Slide the attachment clip into a groove on the pump.
 - To ensure it stays in place, slide the attachment clip into the groove as shown in the diagram.
2. Slide the bracket mount into the attachment clip until it is in the required position.
3. Push the suction cup into the bracket mount.
4. Fix the air hose to the bracket mount using the air hose clip.
5. Hang the bracket mount over the edge of the aquarium and press the suction cup gently but securely onto the side of the aquarium.
 - Direct the air hose and mains connection cable out of the aquarium.

INITIAL USE

NOTE

The pump must not be allowed to run dry. Otherwise it will be damaged.

- Only operate the pump when it is immersed.

Procedure:

Fig. E

- Ensure that there is a bend in the mains connection cable to prevent water from dripping off it into the socket.
- To switch on the pump: insert the power supply plug in the socket.
- To switch off the pump: pull out the plug.

POSITIONING AND ADJUSTMENT

Procedure:

Fig. F

- Adjusting the air control valve.
 - The more you open the air control valve, the more the water is aerated.
- Adjusting water circulation.
 - Optimal setting: water circulating throughout the aquarium.
 - **Important: Do not twist the pump housing so far that it detaches from the locking mechanism.**

MAINTENANCE

Clean the *FilterJet 400/600/900* as required (at least twice a year).

Clean the pump/replace the impeller

NOTE

Do not use chemical cleaning agents as these can be harmful to your plants and the environment.

- Only use clean water or special cleaning products for aquaria.

During cleaning or maintenance, unplug and remove the pump from the aquarium.

Procedure:

Fig. G

1. Remove the filter sponge.
2. Twist the pump housing so that it detaches from the locking mechanism.
3. Remove the pump housing and impeller.
4. Remove the impeller from the filter housing and replace if required.
5. Clean all parts under running water.
 - Rinse the filter sponge and gently squeeze it out several times.
6. Perform the procedure in reverse order to reassemble the pump.

TROUBLESHOOTING

If you are unable to rectify any faults yourself, contact your local retailer or Tetra Customer Service.

Malfunction	Cause	Solution
Pump will not operate	Pump is not receiving power	Connect the power supply
	Pump is faulty	Contact your retailer or Tetra Customer Service
	Blocked impeller	Clean the pump
Insufficient flow of water	Pump is clogged up	Clean the pump
	Pump is faulty	Contact your retailer or Tetra Customer Service
	Worn impeller	Replace impeller

DISPOSAL



FilterJet 400/600/900 contains electronic components and therefore should not be disposed of with standard household waste.

- Dispose of the device using the return system for your area so that the raw materials can be recycled.
- Cut off all cables prior to disposal to prevent the device from being used.

TECHNICAL SPECIFICATIONS

	FilterJet			
	400	600	900	
Mains voltage	230	230	230	V AC
Rated mains frequency	50	50	50	Hz
Power consumption	4	6	12	W
Max. flow rate	400	550	900	l/h
Protection rating	IP X8	IP X8	IP X8	
Recommended for aquaria	50 – 120	120 – 170	170 – 230	l
Length of mains connection cable	1.8	1.8	1.8	m
Weight	0.4	0.4	0.5	kg

WARRANTY

Thanks to state-of-the-art production technology, premium-quality components and stringent quality controls, the *FilterJet 400/600/900*, comes with a two-year warranty from the purchase date. Please save your receipt. The guarantee does not cover the following wearing parts:

- Impeller
- Filter sponge

The warranty shall not apply in the event of improper handling, standard wear and tear or interference with the device technology. Your statutory warranty claims remain unaffected. In the event of complaint, please contact your retailer or Tetra:

Tetra Technical Support Centre, Postfach 1580, 49304 Melle, Germany

Spare parts are available from the Tetra GmbH Service Centre at www.tetra.net.

WARNUNG

- Dieses Gerät kann von Kindern ab 8 Jahren und darüber sowie von Personen mit verringerten physischen, sensorischen oder mentalen Fähigkeiten oder Mangel an Erfahrung und Wissen benutzt werden, wenn sie beaufsichtigt oder bezüglich des sicheren Gebrauchs des Gerätes unterwiesen wurden und die daraus resultierenden Gefahren verstehen.
- Kinder dürfen nicht mit dem Gerät spielen.
- Reinigung und Benutzer-Wartung dürfen nicht von Kindern ohne Beaufsichtigung durchgeführt werden.
- Alle Geräte im Aquarium ausschalten oder den Netzstecker ziehen, bevor Sie in das Wasser greifen.
- Gerät nicht verwenden, wenn elektrische Leitungen oder Gehäuse beschädigt sind.
- Eine beschädigte Anschlussleitung kann nicht ersetzt werden. Gerät entsorgen.

VORWORT

Danke, dass Sie sich für ein Qualitätsprodukt von Tetra entschieden haben. Besuchen Sie uns gerne auch im Internet unter www.tetra.net und erhalten viele nützliche Informationen und Serviceleistungen rund um Ihr Produkt und die faszinierenden Wasserwelten von Tetra.

Zu dieser Anleitung

Die Anleitung gehört zum *FilterJet 400/600/900* und muss aufbewahrt werden.

Gestaltung der Anleitung verstehen

HINWEIS

Kennzeichnet eine möglicherweise gefährliche Situation, die Sach- oder Umweltschäden zur Folge haben kann, wenn sie nicht vermieden wird.

Abb. A: Verweis auf eine Abbildung vorne in dieser Anleitung.

1. Handlungsanweisung.

- Aufzählung

Seite xy, Kapitelname: Verweis auf eine Seite und das betreffende Kapitel in dieser Anleitung.

SICHERHEITSHINWEISE

Gefahrensituationen für Personen vermeiden

- Schließen Sie *FilterJet 400/600/900* nur an eine fachgerecht installierte Steckdose an.
- Schließen Sie *FilterJet 400/600/900* nur ans Netz an, wenn die örtliche Versorgungsspannung mit den Angaben in den Technischen Daten übereinstimmt.
- Schützen Sie den Netzstecker vor Feuchtigkeit.
- Stellen Sie sicher, dass keine Feuchtigkeit in die Steckdose gelangen kann. Verlegen Sie die Netzanschlussleitung so, dass diese vor der Steckdose etwas durchhängt.
- Öffnen Sie niemals das Gehäuse von *FilterJet 400/600/900*.

- Trennen Sie die Pumpe immer vom Netz, bevor Sie sie reinigen oder Wartungsmaßnahmen durchführen.
- Lassen Sie Kinder nicht mit Kleinteilen spielen. Es besteht Erstickungsgefahr.
- Der Netzstecker muss frei zugänglich sein, damit Sie die Pumpe im Notfall einfach und schnell vom Stromnetz trennen können.
- Verlegen Sie die Netzanschlussleitung so, dass niemand darüber stolpern kann.

Sachschäden vermeiden

- Die Pumpe nimmt Schaden, wenn sie trocken läuft. Stellen Sie nur die Verbindung mit dem Stromnetz her, wenn die Pumpe ins Wasser getaucht ist.
- Knicken oder quetschen Sie nicht die Netzanschlussleitung.
- Nur Original-Ersatzteile und -Zubehör verwenden.

Symbole auf dem Gerät beachten

	Nicht mit dem normalen Hausmüll entsorgen, sondern der Wiederverwertung zuführen.
	Schutzklasse II: Metallteile, die im Fehlerfall Spannung führen können, sind schutzisoliert.
	Ausschließlich in Innenräumen verwenden.

LIEFERUMFANG

Abb. A			
1	Saugnapfe	9	Luftschlauch
2	Befestigungsclip	10	Vorfilteradapter
3	Wasserverteiler	11	Filterschwamm
4	Luftschlauchführung	12	Bügelhalterung
5	Pumpe	13	Luftschlauchclip
6	Venturi-T-Stück mit Stopfen	14	Saugnapfhalterung
7	Luftregelventil	15	Bedienungsanleitung
8	Vorfilter		

PRODUKT KENNENLERNEN

Produktbeschreibung

FilterJet 400/600/900 ist eine Umwälzpumpe fürs Aquarium mit einem verstellbaren Pumpengehäuse und Wasserverteiler. Der Filterschwamm verhindert, dass Schmutzpartikel in die Pumpe gelangen.

Bestimmungsgemäße Verwendung

Verwenden Sie *FilterJet 400/600/900* nur

- für die Wasserzirkulation in Aquarien,
- mit chlorfreiem Leitungswasser,
- in geschlossenen Räumen,
- für private Zwecke,
- unter Einhaltung der technischen Daten,
- bei einer Wassertemperatur von +4 °C ... +35 °C.

ZUSAMMENBAUEN

Vorgehensweise:

Abb. B

1. Luftschlauch am Venturi-T-Stück anschließen.
 - Stopfen aus Venturi-T-Stück entfernen.
2. Wasserverteiler am Venturi-T-Stück anbringen.

3. Venturi-T-Stück auf Pumpengehäuse stecken.
4. Luftschlauchführung auf Pumpe befestigen.
5. Luftregelventil bis zum Anschlag in Luftschlauch drücken, Luftschlauch in Luftschlauchführung befestigen.
6. Vorfilteradapter und Vorfilter auf das Pumpengehäuse stecken und den Filterschwamm darüber schieben.

AUFSTELLEN

- Für einen guten Halt der Saugnapfe muss die Aquariumwand sauber und fettfrei sein.
- Pumpe so anbringen, dass kein Wasser aus dem Aquarium herausspritzen kann.

Mit Saugnapfhalterung befestigen

Vorgehensweise:

Abb. C

1. Saugnapfe in die Saugnapfhalterung drücken.
2. Saugnapfhalterung in eine Nut an der Pumpe schieben.
 - Für einen festen Sitz, die Saugnapfhalterung in der gezeigten Ausrichtung in die Nut schieben.
3. Saugnapfhalterung mit leichtem Druck an der Aquariumwand festdrücken.
 - Luftschlauch und Netzanschlussleitung aus dem Aquarium führen.

Mit Bügelhalterung aufhängen

Vorgehensweise:

Abb. D

1. Befestigungsclip in eine Nut an der Pumpe schieben.
 - Für einen festen Sitz den Befestigungsclip in der gezeigten Ausrichtung in die Nut schieben.
2. Bügelhalterung bis zur gewünschten Position auf den Befestigungsclip schieben.
3. Saugnapf in die Bügelhalterung drücken.
4. Luftschlauch mit Luftschlauchclip an der Bügelhalterung fixieren.

5. Bügelhalterung über den Rand des Aquariums hängen und den Saugnapf mit leichtem Druck an der Aquariumwand festdrücken.
 - Luftschlauch und Netzanschlussleitung aus dem Aquarium führen.

IN BETRIEB NEHMEN

HINWEIS

Pumpe darf nicht trockenlaufen. Andernfalls wird sie beschädigt.

- Pumpe nur getaucht betreiben.

Vorgehensweise:

Abb. E

- Netzanschlussleitung mit Schlaufe verlegen, so dass herabtropfendes Wasser nicht in die Steckdose gelangen kann.
- Pumpe einschalten: Netzstecker in die Steckdose stecken.
- Pumpe ausschalten: Netzstecker ziehen.

AUSRICHTEN UND EINSTELLEN

Vorgehensweise:

Abb. F

- Luftregelventil einstellen.
 - Je weiter das Luftregelventil geöffnet ist, desto mehr das Wasser mit Sauerstoff angereichert.
- Wasserzirkulation einstellen.
 - Optimale Einstellung: Im gesamten Aquarium findet eine Wasserzirkulation statt.
 - **Wichtig: Das Pumpengehäuse nur so weit drehen, dass es sich nicht aus der Arretierung löst.**

PFLEGEN

Reinigen Sie den *FilterJet 400/600/900* nach Bedarf (mindestens 2-mal jährlich).

Pumpe reinigen/Impeller ersetzen

HINWEIS

Verwenden Sie keine chemischen Reinigungsmittel, diese schaden den Pflanzen und der Umwelt.

- Nur klares Wasser oder Spezial-Reinigungsmittel für Aquarien verwenden.

Zu Reinigungs- oder Wartungszwecken den Netzstecker ziehen und die Pumpe aus dem Aquarium nehmen.

Vorgehensweise:

Abb. G

1. Filterschwamm abziehen.
2. Pumpengehäuse so weit drehen, dass es sich aus der Arretierung löst.
3. Pumpengehäuse mit Impeller abnehmen.
4. Impeller vom Filtergehäuse abziehen, bei Bedarf ersetzen.
5. Alle Teile unter fließendem Wasser reinigen.
 - Filterschwamm abspülen, mehrmals leicht ausdrücken.
6. Pumpe in umgekehrter Reihenfolge wieder zusammenbauen.

STÖRUNGEN BESEITIGEN

Wenn Sie Störungen nicht selbst beheben können, wenden Sie sich an Ihren Händler oder an den Tetra- Kundenservice.

Störung	Ursache	Abhilfe
Pumpe läuft nicht an	Pumpe nicht mit Strom versorgt	Stromversorgung herstellen
	Pumpe defekt	Händler oder Tetra-Kundenservice kontaktieren
	Impeller blockiert	Pumpe reinigen
Wasserfluss ungenügend	Pumpe verschmutzt	Pumpe reinigen
	Pumpe defekt	Händler oder Tetra-Kundenservice kontaktieren
	Impeller verschlissen	Impeller ersetzen

ENTSORGEN



FilterJet 400/600/900 enthält elektronische Bauteile und ist kein Restmüll.

- Entsorgen Sie das Gerät über das bei Ihnen vorgesehene Rücknahmesystem, damit die Rohstoffe wiederverwertet werden können.
- Vor der Entsorgung alle Kabel abschneiden, um das Gerät unbrauchbar zu machen.

TECHNISCHE DATEN

	FilterJet			
	400	600	900	
Netzspannung	230	230	230	V AC
Netzbemessungsfrequenz	50	50	50	Hz
Leistungsaufnahme	4	6	12	W
Max. Durchflussleistung	400	550	900	l/h
Schutzart	IP X8	IP X8	IP X8	
Empfohlen für Aquarien	50 – 120	120 – 170	170 – 230	l
Länge Netzanschlussleitung	1,8	1,8	1,8	m
Gewicht	0,4	0,4	0,5	kg

GARANTIE

Dank moderner Fertigungstechniken, hochwertiger Bauteile und strengster Qualitätskontrolle leisten wir zwei Jahre Garantie für die Funktion des *Filter-Jet 400/600/900*, gerechnet ab Kaufdatum. Bitte bewahren Sie den Kassenbon auf. Von der Garantie sind folgende Verschleißteile ausgenommen:

- Impeller
- Filterschwamm

Keine Garantie besteht in Fällen unsachgemäßer Behandlung, bei Verschleißteilen im Rahmen des normalen Verschleißes sowie beim Eingriff in die Gerätetechnik. Ihre gesetzlichen Gewährleistungsansprüche bleiben unberührt. Bei Reklamationen wenden Sie sich an Ihren Händler oder an Tetra:

Tetra Technik Service Center, Postfach 1580, 49304 Melle, Germany

Ersatzteile finden Sie im Service-Center der TETRA GmbH unter www.tetra.net

 AVERTISSEMENT

- Cet appareil ne doit pas être utilisé par un enfant de moins de 8 ans, un individu dont les capacités physiques, sensorielles ou mentales sont réduites ou quelqu'un sans expérience ni connaissances à moins qu'il ne le fasse sous surveillance ou qu'il n'ait reçu des instructions préalables quant à l'utilisation sûre de l'appareil et qu'il n'ait compris les risques associés.
- Les enfants ne doivent pas jouer avec l'appareil.
- Les enfants ne doivent pas réaliser d'opérations de nettoyage ou d'entretien sans surveillance.
- Mettez tous les appareils de votre aquarium hors tension et débranchez-les avant de toucher l'eau.
- N'utilisez pas l'appareil si son boîtier ou ses câbles électriques sont endommagés.
- Les câbles de raccordement ne peuvent pas être remplacés. S'ils sont endommagés, l'appareil devient inutilisable et doit alors être éliminé.

AVANT-PROPOS

Merci d'avoir choisi un produit de qualité signé Tetra. Pour bénéficier de services et obtenir d'autres informations utiles sur votre produit et l'univers aquatique fascinant de Tetra, visitez notre site Web : www.tetra.net.

À propos de ce mode d'emploi

Le mode d'emploi doit être conservé avec le *FilterJet 400/600/900* à des fins de consultation ultérieure.

Conventions utilisées dans le mode d'emploi

REMARQUE

Signale une situation potentiellement dangereuse pouvant entraîner des dégâts matériels ou des dommages environnementaux si elle n'est pas évitée.

Fig. A : fait référence à l'un des schémas présentés au début du présent mode d'emploi.

1. Instruction

- Liste

Page xy, intitulé d'une section : renvoie à une page et à la section correspondante du présent mode d'emploi.

CONSIGNES DE SÉCURITÉ

Prévention des situations dangereuses




- Branchez le *FilterJet 400/600/900* uniquement sur une prise électrique dont l'installation répond aux normes en vigueur.
- Ne raccordez le *FilterJet 400/600/900* au secteur que si la tension locale correspond aux spécifications figurant dans les caractéristiques techniques.
- Protégez la fiche d'alimentation de l'humidité.
- Assurez-vous que la prise est protégée contre toute pénétration d'humidité. Installez le câble d'alimentation secteur de sorte que la partie située avant la prise pende légèrement.
- N'ouvrez jamais le boîtier du *FilterJet 400/600/900*.

- Débranchez systématiquement la pompe du secteur avant de procéder au nettoyage ou de réaliser toute autre tâche d'entretien.
- Ne laissez pas les enfants jouer avec les petites pièces car celles-ci présentent un risque d'étouffement.
- La fiche d'alimentation doit être aisément accessible pour que vous puissiez débrancher facilement et rapidement la pompe du secteur en cas d'urgence.
- Assurez-vous que le câble d'alimentation ne peut pas provoquer de trébuchements.

Prévention des dégâts matériels

- Le fonctionnement à sec de la pompe peut sérieusement l'endommager. Ne raccordez la pompe au secteur qu'une fois immergée dans l'eau.
- Ne pliez pas et n'écrasez pas le câble d'alimentation.
- Utilisez exclusivement des pièces de rechange et accessoires d'origine.

Symboles figurant sur l'appareil

	Ne pas éliminer avec les déchets ménagers ; à recycler.
	Classe de protection II : isolation des parties métalliques susceptibles de provoquer un défaut électrique.
	Appareil destiné à une utilisation en intérieur uniquement.

LISTE DES ÉLÉMENTS FOURNIS

Fig. A			
1	Ventouses	9	Tuyau d'air
2	Clip de fixation	10	Adaptateur pour préfiltre
3	Bec de rejet de l'eau	11	Éponge filtrante
4	Guide de tuyau d'air	12	Support suspendu
5	Pompe	13	Clip pour tuyau d'air
6	Venturi en T avec obturateur	14	Support à ventouses
7	Vanne de régulation de l'air	15	Mode d'emploi
8	Préfiltre		

GÉNÉRALITÉS

Description du produit

Le *FilterJet 400/600/900* consiste en une pompe de circulation pour aquariums dotée d'un boîtier et d'un bec de rejet de l'eau orientables. L'éponge filtrante empêche les particules de saleté de pénétrer dans la pompe.

Utilisation prévue

Utilisez exclusivement le *FilterJet 400/600/900*

- pour la circulation de l'eau dans les aquariums,
- avec de l'eau du robinet sans chlore,
- en intérieur,
- à des fins privées,
- conformément aux données techniques,
- à une température de l'eau comprise entre 4 et 35 °C.

MONTAGE

Procédure :

Fig. B

1. Connectez le tuyau d'air au venturi en T.
 - Retirez l'obturateur du venturi en T.
2. Fixez le bec de rejet de l'eau au venturi en T.
3. Raccordez le venturi en T au boîtier de la pompe.
4. Fixez le guide de tuyau d'air à la pompe.
5. Enfoncez complètement l'embout de la vanne de régulation de l'air dans le tuyau d'air. Clipsez le tuyau d'air sur son guide.
6. Montez le préfiltre et son adaptateur sur le boîtier de la pompe, puis emboîtez l'éponge filtrante dessus.

INSTALLATION

- Pour que les ventouses tiennent en place sur la paroi de l'aquarium, celle-ci doit être propre et exempte de film gras.
- Assurez-vous d'installer la pompe de sorte à éviter que de l'eau gicle hors de l'aquarium.

Fixation à l'aide du support à ventouses

Procédure :

Fig. C

1. Mettez les ventouses en place sur le support à ventouses.
2. Insérez le support à ventouses dans la gorge de la pompe.
 - Pour ce faire, reportez-vous aux indications de la figure.
3. Appuyez le support à ventouses contre la paroi de l'aquarium avec délicatesse mais fermeté.
 - Acheminez le tuyau d'air et le câble d'alimentation hors de l'aquarium.

Fixation à l'aide du support suspendu

Procédure :

Fig. D

1. Insérez le clip de fixation dans la gorge de la pompe.
 - Pour ce faire, reportez-vous aux indications de la figure.
2. Insérez le support suspendu dans le clip de fixation jusqu'à la position requise.
3. Mettez la ventouse en place sur le support suspendu.
4. Fixez le tuyau d'air au support suspendu à l'aide du clip pour tuyau d'air.
5. Accrochez le support suspendu à la paroi de l'aquarium, puis appuyez la ventouse contre la paroi avec délicatesse mais fermeté.
 - Acheminez le tuyau d'air et le câble d'alimentation hors de l'aquarium.

PREMIÈRE UTILISATION

REMARQUE

Le fonctionnement à sec de la pompe peut sérieusement l'endommager.

- La pompe ne doit être utilisée que lorsqu'elle est immergée.

Procédure :

Fig. E

- Assurez-vous que le câble d'alimentation pend légèrement afin d'éviter que des gouttes d'eau n'atteignent la prise.
- Pour mettre la pompe sous tension, insérez la fiche d'alimentation dans la prise.
- Pour la mettre hors tension, retirez la fiche de la prise.

RÉGLAGES

Procédure :

Fig. F

- Réglage de la vanne de régulation de l'air.
 - Plus vous ouvrez la vanne, plus l'eau est aérée.
- Réglage de la circulation de l'eau.
 - Idéalement, l'eau doit circuler dans tout l'aquarium.
 - **Important : ne faites pas pivoter le boîtier de la pompe au point de le libérer du mécanisme de blocage.**

ENTRETIEN

Nettoyez le *FilterJet 400/600/900* au besoin (au moins deux fois par an).

Nettoyage de la pompe/remplacement de la turbine

REMARQUE

N'utilisez pas de nettoyeurs chimiques car ceux-ci peuvent être nocifs pour vos plantes et l'environnement.

- Utilisez exclusivement de l'eau claire ou des produits spécifiquement conçus pour l'entretien des aquariums.

Pour les opérations de nettoyage ou d'entretien, débranchez la pompe et retirez-la de l'aquarium.

Procédure :

Fig. G

1. Ôtez l'éponge filtrante.
2. Faites pivoter le boîtier de la pompe afin de le libérer du mécanisme de blocage.
3. Retirez le boîtier de la pompe renfermant la turbine.
4. Extrayez la turbine du boîtier du filtre et remplacez-la au besoin.
5. Nettoyez toutes les pièces en les passant sous l'eau.
 - Rincez l'éponge filtrante et essorez-la délicatement plusieurs fois.
6. Remontez la pompe en suivant les étapes de la procédure de démontage dans l'ordre inverse.

DÉPANNAGE

Si vous ne parvenez pas à corriger vous-même les dysfonctionnements, contactez votre revendeur local ou le service après-vente Tetra.

Dysfonctionnement	Cause	Solution
La pompe ne fonctionne pas.	La pompe n'est pas raccordée au secteur.	Branchez la pompe.
	La pompe est défectueuse.	Contactez votre revendeur ou le service après-vente Tetra.
	La turbine est bloquée.	Nettoyez la pompe.
Le débit d'eau est insuffisant.	La pompe est obstruée.	Nettoyez la pompe.
	La pompe est défectueuse.	Contactez votre revendeur ou le service après-vente Tetra.
	La turbine est usée.	Remplacez la turbine.

ÉLIMINATION



Le *FilterJet 400/600/900* contient des composants électroniques et ne doit donc pas être éliminé avec les déchets ménagers standard.

- Éliminez l'appareil via le circuit local de récupération pour que ses matières premières puissent être recyclées.
- Coupez tous les câbles de l'appareil avant son élimination afin d'empêcher son utilisation.

CARACTÉRISTIQUES TECHNIQUES

	FilterJet			
	400	600	900	
Tension secteur	230	230	230	V CA
Fréquence réseau nominale	50	50	50	Hz
Consommation électrique	4	6	12	W
Débit maximal	400	550	900	l/h
Indice de protection	IP X8	IP X8	IP X8	
Pour aquariums de	50 – 120	120 – 170	170 – 230	l
Longueur du câble d'alimentation	1,80	1,80	1,80	m
Poids	0,4	0,4	0,5	kg

GARANTIE

Le *FilterJet 400/600/900* est conçu avec des composants de haute qualité. Il repose sur une technologie de fabrication moderne et a fait l'objet de contrôles qualité extrêmement rigoureux. Ces procédés exemplaires nous permettent de l'assortir d'une garantie de deux ans à compter de la date d'achat. Veuillez conserver votre ticket de caisse en guise de preuve d'achat. La garantie ne couvre pas les pièces d'usure suivantes :

- Turbine
- Éponge filtrante

La garantie ne s'applique pas en cas de manipulation inappropriée ou d'interventions techniques sur l'appareil. Elle ne couvre pas non plus l'usure normale de l'appareil. La garantie légale n'en est aucunement affectée. Pour toute réclamation, veuillez vous adresser à votre revendeur ou à Tetra :

Centre d'assistance technique Tetra, Postfach 1580, 49304 Melle, Allemagne

Pour commander une pièce de rechange, accédez à notre site www.tetra.net, puis cliquez sur Centre technique.

WAARSCHUWING

- Dit apparaat kan worden gebruikt door kinderen van 8 jaar en ouder en mensen met beperkte lichamelijke, zintuiglijke of verstandelijke vermogens of gebrek aan ervaring en kennis, indien zijn onder toezicht staan van een volwassene of hebben geleerd het apparaat veilig te gebruiken en begrijpen welke gevaren aan het gebruik zijn verbonden.
- Kinderen mogen niet met het apparaat spelen.
- Reiniging en onderhoud mogen niet worden uitgevoerd door kinderen zonder toezicht.
- Schakel alle apparaten in uw aquarium uit en haal de stekkers uit het stopcontact voordat u in het water grijpt.
- Gebruik het apparaat niet als de elektrische kabels of behuizing beschadigd zijn.
- Beschadigde aansluitkabels kunnen niet worden vervangen. Voer het apparaat af als afval.

VOORWOORD

Bedankt dat u voor een kwaliteitsproduct van Tetra heeft gekozen. Voor meer nuttige informatie en diensten met betrekking tot uw product en Tetra's fascinerende onderwaterwerelden kunt u terecht op onze website: www.tetra.net.

Over deze handleiding

De handleiding hoort bij de *FilterJet 400/600/900* en moet worden bewaard voor toekomstig gebruik.

Uitleg over de structuur van de handleiding

OPMERKING
Wijst op een mogelijk gevaarlijke situatie die, indien deze niet wordt vermeden, tot schade aan eigendommen of het milieu kan leiden.

Fig. A: Verwijzing naar een figuur aan het begin van deze handleiding.

1. Instructie

- Opsomming

Pagina xy, hoofdstuknaam: Verwijzing naar een pagina en het betreffende hoofdstuk in deze handleiding.

VEILIGHEIDSINSTRUCTIES

Gevaarlijke situaties voorkomen




- Sluit de *FilterJet 400/600/900* alleen aan op een correct geïnstalleerd stopcontact.
- Sluit de *FilterJet 400/600/900* alleen aan op het lichtnet als uw netspanning overeenkomt met de specificaties in de technische gegevens.
- Bescherm de stekker tegen vocht.
- Zorg ervoor dat er geen vocht in het stopcontact kan komen. Sluit het netsnoer zo aan dat het voor het stopcontact iets naar beneden hangt.
- Open nooit de behuizing van de *FilterJet 400/600/900*.
- Koppel de pomp altijd los van het lichtnet voor het reinigen of uitvoeren van onderhoudstaken.

- Laat kinderen niet met kleine onderdelen spelen, omdat er kans is op verstikking.
- De stekker moet vrij toegankelijk zijn, zodat de pomp in geval van nood gemakkelijk en snel van het lichtnet losgekoppeld kan worden.
- Zorg ervoor dat niemand over het netsnoer kan struikelen.

Materiële schade voorkomen

- De pomp raakt beschadigd als deze droogloopt. Sluit de pomp alleen aan op het lichtnet als hij in het water is ondergedompeld.
- Knik of plet het netsnoer niet.
- Gebruik alleen originele reserveonderdelen en accessoires.

Let op de symbolen op het apparaat

	Het apparaat niet bij het huishoudelijke afval weggoaien, maar inleveren voor recycling.
	Beschermingsklasse II: Metalen delen die kunnen leiden tot stroomonderbreking, zijn geïsoleerd.
	Uitsluitend bestemd voor gebruik binnenshuis.

LEVERINGSOMVANG

Fig. A			
1	Zuignappen	9	Lucht slang
2	Bevestigingsclip	10	Voorfilteradapter
3	Waternverdeler	11	Filterspons
4	Lucht slanggeleider	12	Montagebeugel
5	Pomp	13	Lucht slangklem
6	Venturi-T-stuk met stop	14	Zuignaphouder
7	Luchtregelklep	15	Gebruiksaanwijzing
8	Voorfilter		

BASISINFORMATIE OVER HET PRODUCT

Productbeschrijving

FilterJet 400/600/900 is een circulatiepomp voor aquaria met een verstelbaar pomphuis en waterverdeler. De filterspons voorkomt dat vuildeeltjes de pomp binnendringen.

Beoogd gebruik

Gebruik de *FilterJet 400/600/900*

- alleen voor watercirculatie in aquaria,
- met chloorvrij leidingwater,
- binnenshuis,
- voor privégebruik,
- overeenkomstig de technische gegevens,
- bij een watertemperatuur van +4°C ... +35°C.

MONTAGE

Werkwijze:

Fig. B

1. Sluit de luchtslang aan op het venturi-T-stuk.
– Verwijder de stop uit het venturi-T-stuk.
2. Bevestig de waterverdeler aan het venturi-T-stuk.
3. Sluit het venturi-T-stuk aan op het pomphuis.
4. Bevestig de luchtslanggeleider aan de pomp.
5. Druk de luchtregelklep tot aan de aanslag in de luchtslang. Bevestig de luchtslang in de luchtslanggeleider.
6. Sluit de voorfilteradapter en het voorfilter aan op het pomphuis en schuif de filterspons erover.

INSTALLATIE

- De zijkant van het aquarium moet schoon en vetvrij zijn om de zuignappen goed te kunnen bevestigen.
- Plaats de pomp zodanig dat er geen water uit het aquarium kan spatten.

Bevestigen met de zuignaphouder

Werkwijze:

Fig. C

1. Druk de zuignappen in de zuignaphouder.
2. Schuif de zuignaphouder in een sleuf op de pomp.
 - Schuif de zuignaphouder in de aangegeven richting vast in de sleuf.
3. Druk de zuignaphouder voorzichtig vast op de zijkant van het aquarium.
 - Leid de luchtslang en het netsnoer uit het aquarium.

Bevestigen met de montagebeugel

Werkwijze:

Fig. D

1. Schuif de bevestigingsclip in een sleuf op de pomp.
 - Schuif de bevestigingsclip in de aangegeven richting vast in de sleuf.
2. Schuif de montagebeugel in de bevestigingsclip tot de gewenste positie is bereikt.
3. Druk de zuignap in de montagebeugel.
4. Bevestig de luchtslang met de luchtslangklem aan de montagebeugel.
5. Hang de montagebeugel over de rand van het aquarium en druk de zuignap voorzichtig vast op de zijkant van het aquarium.
 - Leid de luchtslang en het netsnoer uit het aquarium.

EERSTE GEBRUIK

OPMERKING

De pomp mag niet drooglopen. Anders raakt hij beschadigd.

- Gebruik de pomp alleen als hij is ondergedompeld.

Werkwijze:

Fig. E

- Zorg ervoor dat het netsnoer doorhangt om te voorkomen dat er water in het stopcontact terecht komt.
- Pomp inschakelen: steek de stekker in het stopcontact.
- Pomp uitschakelen: haal de stekker eruit.

POSITIONEREN EN INSTELLEN

Werkwijze:

Fig. F

- Instellen van de luchtregelklep.
 - Hoe meer u de luchtregelklep opent, hoe meer het water wordt belucht.
- Instellen van de watercirculatie.
 - Optimale instelling: watercirculatie in het hele aquarium.
 - **Belangrijk: Draai het pomphuis niet zo ver dat het uit de vergrendeling loskomt.**

ONDERHOUD

Reinig de *FilterJet 400/600/900* indien nodig (minstens twee keer per jaar).

Pomp reinigen/rotor vervangen

OPMERKING

Gebruik geen chemische reinigingsmiddelen, omdat deze schadelijk kunnen zijn voor uw planten en het milieu.

- Gebruik alleen schoon water of een speciaal reinigingsmiddel voor aquaria.

Haal tijdens reiniging of onderhoud de stekker uit het stopcontact en neem de pomp uit het aquarium.

Werkwijze:

Fig. G

1. Verwijder de filterspons.
2. Draai het pomphuis zo ver dat het uit de vergrendeling loskomt.
3. Verwijder het pomphuis met de rotor.
4. Trek de rotor van het filterhuis en vervang deze indien nodig.
5. Reinig alle onderdelen onder stromend water.
 - Spoel de filterspons af en knijp hem voorzichtig een paar keer uit.
6. Voer de stappen in omgekeerde volgorde uit om de pomp weer in elkaar te zetten.

STORINGEN VERHELPEN

Neem contact op met uw verkooppunt of de Tetra-klantenservice als u storingen niet zelf kunt verhelpen.

Storing	Oorzaak	Oplossing
Pomp werkt niet	Pomp krijgt geen stroom	Sluit de stroomvoorziening aan
	Pomp is defect	Neem contact op met uw verkooppunt of de Tetra-klantenservice
	Rotor vastgelopen	Reinig de pomp
Water stroomt onvoldoende	Pomp is verstopt	Reinig de pomp
	Pomp is defect	Neem contact op met uw verkooppunt of de Tetra-klantenservice
	Rotor versleten	Vervang de rotor

AFVALVERWIJDERING



FilterJet 400/600/900 bevat elektronische onderdelen en mag daarom niet bij het gewone huishoudelijke afval worden weggegooid.

- Lever het apparaat in bij een inzamelpunt bij u in de buurt, zodat de grondstoffen hergebruikt kunnen worden.
- Knip voor het inleveren alle kabels af om het apparaat onbruikbaar te maken.

TECHNISCHE SPECIFICATIES

	FilterJet			
	400	600	900	
Netspanning	230	230	230	V AC
Nominale netfrequentie	50	50	50	Hz
Stroomverbruik	4	6	12	W
Max. stroomsnelheid	400	550	900	l/h
Beschermingsgraad	IP X8	IP X8	IP X8	
Aanbevolen voor aquaria	50 – 120	120 – 170	170 – 230	l
Lengte netsnoer	1,8	1,8	1,8	m
Gewicht	0,4	0,4	0,5	kg

GARANTIE

Dankzij moderne productietechnologie, hoogwaardige componenten en strenge kwaliteitscontroles wordt de *FilterJet 400/600/900* geleverd met een garantie van twee jaar vanaf de aankoopdatum. Bewaar uw aankoopbewijs. Uitgesloten van garantie zijn de volgende slijtagedelen:

- Rotor
- Filterspons

De garantie geldt niet in het geval van onjuist gebruik, normale slijtage of technische wijzigingen aan het apparaat. Uw wettelijke garantierechten blijven onaangetast. Neem bij klachten contact op met uw verkooppunt of Tetra:

Tetra Technik Service Center, Postfach 1580, 49304 Melle, Duitsland

Reserveonderdelen zijn verkrijgbaar bij het servicecenter van Tetra GmbH op www.tetra.net.

ATTENZIONE

- Questo dispositivo può essere utilizzato da bambini dagli 8 anni in su e da persone con ridotte capacità fisiche, sensoriali o mentali, o senza esperienza e competenze, solo se supervisionati o istruiti su come utilizzare in sicurezza il dispositivo, comprendendone i relativi rischi.
- I bambini non devono giocare con il dispositivo.
- I bambini non devono eseguire operazioni di pulizia o manutenzione senza supervisione.
- Spegner e scollegare dalla rete elettrica tutti i dispositivi dell'acquario prima di entrare in contatto con l'acqua.
- Non utilizzare il dispositivo se il suo involucro o i cavi elettrici sono danneggiati.
- I cavi di collegamento danneggiati non sono sostituibili. Smaltire il dispositivo.

INTRODUZIONE

Grazie per aver scelto un prodotto di qualità Tetra. Per ulteriori informazioni e servizi utili relativi al prodotto e agli affascinanti mondi subacquei Tetra, visitate il nostro sito Web: www.tetra.net.

Informazioni su questo manuale

Il manuale viene fornito insieme al *FilterJet 400/600/900* e deve essere conservato per consultazione futura.

Indicazioni sulla struttura del manuale

NOTA

Queste avvertenze segnalano una situazione che potrebbe comportare danni materiali e ambientali.

Fig. A: riferimento a una figura all'inizio del presente manuale.

1. Istruzioni

- Elenco

Pagina xy, nome sezione: riferimento a una pagina e una sezione di questo manuale.

ISTRUZIONI SULLA SICUREZZA

Prevenzione di situazioni pericolose




- Collegare il *FilterJet 400/600/900* soltanto a una presa installata da personale specializzato.
- Collegare il *FilterJet 400/600/900* alla rete elettrica soltanto se la tensione di alimentazione locale corrisponde alle specifiche indicate nei dati tecnici.
- Proteggere la spina dall'umidità.
- Assicurarci che l'umidità non penetri nella presa. Stendere il cavo di alimentazione alla rete elettrica in maniera tale da lasciare un'ansa in prossimità della presa.
- Non aprire mai l'involucro del *FilterJet 400/600/900*.
- Scollegare sempre la pompa dalla presa elettrica prima della pulizia o di qualsiasi attività di manutenzione.

- Non lasciare che i bambini giochino con le piccole parti in quanto vi è il rischio di soffocamento.
- La spina deve essere accessibile in qualsiasi momento per scollegare velocemente la pompa dalla presa in caso di emergenza.
- Assicurarsi che il cavo di collegamento alla rete elettrica non costituisca pericolo di inciampo.

Prevenzione dei danni

- La pompa si danneggia se fatta funzionare a secco. Collegare la pompa alla presa di alimentazione solo quando immersa nell'acqua.
- Non piegare o schiacciare il cavo di alimentazione.
- Utilizzare soltanto accessori e ricambi originali.

Fare attenzione ai simboli sul dispositivo

	Non smaltire il dispositivo con i rifiuti domestici; provvedere al riciclaggio.
	Classe di protezione II: le parti metalliche che potrebbero causare corto circuiti sono isolate.
	Solo per uso in interni.

DOTAZIONE DI CONSEGNA

Fig. A			
1	Ventose	9	Tubo dell'aria
2	Clip di fissaggio	10	Adattatore pre-filtro
3	Distributore dell'acqua	11	Spugna filtrante
4	Guida del tubo dell'aria	12	Staffa di montaggio
5	Pompa	13	Clip del tubo dell'aria
6	T Venturi con tappo	14	Fissaggio ventosa
7	Valvola di controllo aria	15	Manuale d'uso
8	Pre-filtro		

INFORMAZIONI DI BASE SUL PRODOTTO

Descrizione del prodotto

FilterJet 400/600/900 è una pompa di ricircolo per acquari dotata di involucro regolabile e distributore dell'acqua. La spugna filtrante evita che particelle di sporcizia penetrino nella pompa.

Destinazione d'uso

Utilizzare *FilterJet 400/600/900* solo

- per il ricircolo dell'acqua negli acquari,
- con acqua del rubinetto priva di cloro,
- in ambienti interni,
- per uso domestico,
- in conformità ai dati tecnici,
- a una temperatura dell'acqua da +4 °C a +35 °C.

ASSEMBLAGGIO

Procedura:

Fig. B

1. Collegare il tubo dell'aria al T Venturi.
– Rimuovere il tappo dal T Venturi.
2. Fissare il distributore dell'acqua al T Venturi.
3. Collegare il T Venturi all'involucro della pompa.
4. Collegare la guida del tubo dell'aria alla pompa.
5. Inserire la valvola di controllo dell'aria e premere fino in fondo. Fissare il tubo dell'aria alla guida con l'apposita clip.
6. Collegare l'adattatore pre-filtro e il pre-filtro all'involucro della pompa e applicarvi la spugna filtrante.

ALLESTIMENTO

- La parete dell'acquario deve essere pulita e priva di sporco unto, in modo da farvi aderire saldamente le ventose.
- Assicurarvi che la pompa sia montata in modo tale da evitare spruzzi d'acqua al di fuori dell'acquario.

Fissaggio mediante supporto con ventose

Procedura:

Fig. C

1. Fissare le ventose al supporto.
2. Inserire il supporto nell'apposita scanalatura della pompa.
 - Per garantirne la stabilità, inserire il supporto con le ventose nella scanalatura come mostrato nello schema.
3. Premere il supporto con le ventose delicatamente ma saldamente su una parete dell'acquario.
 - Portare il tubo dell'acqua e il cavo di alimentazione fuori dall'acquario.

Fissaggio mediante staffa

Procedura:

Fig. D

1. Inserire la clip di fissaggio nell'apposita scanalatura della pompa.
 - Per garantirne la stabilità, inserire la clip di fissaggio nella scanalatura come mostrato nello schema.
2. Inserire la staffa di montaggio nella clip di fissaggio fino a raggiungere la posizione corretta.
3. Fissare la ventosa alla staffa di montaggio.
4. Fissare il tubo dell'aria alla staffa di montaggio utilizzando l'apposita clip.
5. Agganciare la staffa di montaggio al bordo e premere delicatamente ma saldamente la ventosa alla parete dell'acquario.
 - Portare il tubo dell'acqua e il cavo di alimentazione fuori dall'acquario.

PRIMO UTILIZZO

NOTA

Non far funzionare la pompa a vuoto, per non danneggiarla.

- Far funzionare la pompa solo quando è immersa.

Procedura:

Fig. E

- Assicurarsi di lasciare un'ansa al cavo di alimentazione per evitare che l'acqua possa arrivare alla presa elettrica.
- Per accendere la pompa, inserire la spina nella presa.
- Per spegnere la pompa, estrarre la spina.

POSIZIONAMENTO E REGOLAZIONE

Procedura:

Fig. F

- Regolazione della valvola di controllo dell'aria.
 - Più si apre la valvola di controllo, maggiore è l'aerazione dell'acqua.
- Regolazione del ricircolo dell'acqua.
 - Regolazione ottimale: l'acqua circola in tutto l'acquario.
 - **Importante: non girare la pompa afferrandola dall'involucro, poiché vi è il rischio che si sganci dal meccanismo di bloccaggio.**

MANUTENZIONE

Pulire il *FilterJet 400/600/900* secondo necessità (almeno due volte all'anno).

Pulire la pompa/sostituire la girante

NOTA

Non utilizzare detersivi chimici in quanto possono risultare dannosi per le piante e l'ambiente.

- Utilizzare solo acqua del rubinetto o prodotti speciali per acquari.

Durante la pulizia o la manutenzione, scollegare la pompa e rimuoverla dall'acquario.

Procedura:

Fig. G

1. Rimuovere la spugna filtrante.
2. Girare il corpo della pompa fino a sganciarlo dal meccanismo di bloccaggio.
3. Rimuovere l'involucro della pompa e la girante.
4. Rimuovere la girante dal corpo del filtro e sostituirla se necessario.
5. Pulire tutti i componenti sotto acqua corrente.
 - Sciacquare la spugna filtrante e strizzarla delicatamente diverse volte.
6. Riasssemblare la pompa eseguendo la procedura inversa.

RISOLUZIONE DEI PROBLEMI

Qualora non fosse possibile risolvere autonomamente i problemi, contattare il proprio rivenditore locale o il Servizio Clienti Tetra.

Malfunzionamento	Causa	Soluzione
La pompa non funziona	La pompa non è alimentata	Collegare l'alimentazione
	La pompa è guasta	Contattare il rivenditore o il Servizio Clienti Tetra
	Girante bloccata	Pulire la pompa
Flusso d'acqua insufficiente	La pompa è ostruita	Pulire la pompa
	La pompa è guasta	Contattare il rivenditore o il Servizio Clienti Tetra
	Girante usurata	Sostituire la girante

SMALTIMENTO



Il *FilterJet 400/600/900* contiene componenti elettronici e non può essere smaltito insieme ai normali rifiuti domestici.

- Smaltire il dispositivo tramite il sistema di raccolta locale in modo da consentire il riciclaggio dei materiali.
- Tagliare tutti i cavi prima dello smaltimento per evitare l'utilizzo del dispositivo.

SPECIFICHE TECNICHE

	FilterJet			
	400	600	900	
Tensione di alimentazione	230	230	230	V CA
Frequenza nominale della rete elettrica	50	50	50	Hz
Corrente assorbita	4	6	12	W
Flusso max	400	550	900	l/h
Grado di protezione	IP X8	IP X8	IP X8	
Raccomandato per acquari	50 – 120	120 – 170	170 – 230	l
Lunghezza del cavo di alimentazione	1,8	1,8	1,8	m
Peso	0,4	0,4	0,5	kg

GARANZIA

Grazie alla sofisticata tecnologia di produzione, ai componenti di alta qualità e ai rigorosi controlli, *FilterJet 400/600/900* viene fornito con garanzia di due anni a decorrere dalla data di acquisto. Conservare la ricevuta. La garanzia non copre i seguenti materiali di consumo:

- Girante
- Spugna filtrante

La garanzia non si applica in caso di manipolazione impropria, normale deterioramento e usura e interferenza con la tecnologia del dispositivo. Fatte salve tutte le coperture di garanzia stabilite per legge. In caso di reclami, contattare il proprio rivenditore o Tetra:

Centro di assistenza tecnica Tetra, Postfach 1580, 49304 Melle, Germania

Ricambi disponibili presso il Servizio Assistenza Tetra GmbH su www.tetra.net.

ADVERTENCIA

- Este dispositivo puede ser utilizado por niños mayores de 8 años y personas con capacidades físicas, sensoriales o mentales reducidas o falta de experiencia y conocimientos siempre que estén supervisadas o hayan recibido instrucciones sobre la utilización segura del dispositivo y comprendido los riesgos resultantes.
- Los niños no deben jugar con este dispositivo.
- Los niños no deben realizar actividades de limpieza o mantenimiento sin supervisión de un adulto.
- Apague y desenchufe todos los dispositivos del acuario antes de meter las manos en el agua.
- No utilice el dispositivo si los cables eléctricos o la carcasa están dañados.
- No es posible sustituir los cables de conexión dañados. Deseche el dispositivo.

PREFACIO

Gracias por elegir un producto de calidad Tetra. Si desea información útil y datos sobre servicios relacionados con su producto y los mundos subacuáticos fascinantes de Tetra, visite nuestro sitio web: www.tetra.net.

Acerca de este manual

El manual acompaña al *FilterJet 400/600/900* y debe guardarse para futuras consultas.

Explicación de la estructura del manual

NOTA

Indica una situación posiblemente peligrosa que, de no evitarse, podría provocar daños materiales o medioambientales.

Fig. A: Referencia a una figura al principio de este manual.

1. Instrucciones

- Lista

Página xy, nombre de la sección: referencia a una página y a la respectiva sección al principio de este manual.

INSTRUCCIONES DE SEGURIDAD

Cómo evitar situaciones peligrosas




- Solo conecte el *FilterJet 400/600/900* a una caja de enchufe profesionalmente instalada.
- Solo conecte el *FilterJet 400/600/900* a la red si el suministro de corriente local se ajusta a las especificaciones de las características técnicas.
- Proteja la clavija de toma de corriente de la humedad.
- Asegúrese de que no pueda entrar humedad en la caja de enchufe. Instale el cable de conexión de manera que quede colgando ligeramente antes de llegar a la toma de corriente.
- Nunca abra la carcasa del *FilterJet 400/600/900*.
- Desconecte siempre la bomba de la alimentación eléctrica antes de limpiar o realizar tareas de mantenimiento.

- No permita que los niños jueguen con piezas pequeñas, pues existe riesgo de asfixia.
- La clavija de toma de corriente debe quedar accesible para poder desconectar la bomba de la alimentación eléctrica de un modo sencillo y rápido en caso de emergencia.
- Asegúrese de que el cable de conexión no supone un riesgo de tropiezo.

Prevención de daños materiales

- La bomba se dañará si se deja funcionar en seco. No conecte la bomba a la alimentación eléctrica hasta que esté sumergida en el agua.
- No doble ni aplaste el cable de conexión a la red.
- Utilice solo piezas de repuesto y accesorios originales.

Preste atención a los símbolos en el dispositivo.

	No elimine el dispositivo junto con la basura doméstica; llévelo a un punto de reciclado.
	Clase de protección II: las piezas metálicas que pueden provocar una caída de tensión están aisladas.
	Destinado estrictamente a uso en interiores.

CONTENIDO DE LA ENTREGA

Fig. A			
1	Ventosas	9	Manguera de aire
2	Clip de sujeción	10	Adaptador de prefiltro
3	Distribuidor de agua	11	Esponja filtrante
4	Guía de manguera de aire	12	Soporte de montaje
5	Bomba	13	Clip para manguera de aire
6	Tubo de Venturi con tope	14	Soporte de ventosas
7	Válvula de control de aire	15	Manual de usuario
8	Prefiltro		

CONCEPTOS BÁSICOS SOBRE EL PRODUCTO

Descripción del producto

FilterJet 400/600/900 es una bomba de circulación para acuarios con una carcasa ajustable y un distribuidor de agua. La esponja filtrante impide que las partículas de suciedad entren en la bomba.

Uso previsto

Utilizar exclusivamente *FilterJet 400/600/900*

- para circulación de agua en acuarios,
- con agua de grifo sin cloro,
- en espacios interiores,
- para uso privado,
- de conformidad con las especificaciones técnicas,
- con temperaturas del agua de +4 °C ... +35 °C.

MONTAJE

Procedimiento:

Fig. B

1. Conecte la manguera de aire al tubo de Venturi.
 - Retire el tope del tubo de Venturi.
2. Fije el distribuidor de agua al tubo de Venturi.
3. Conecte el tubo de Venturi a la carcasa de la bomba.
4. Encaje la guía de manguera de aire en la bomba.
5. Presione la válvula de control de aire para introducirla en la manguera hasta llegar al tope. Enganche la manguera de aire a la guía.
6. Conecte el adaptador de prefiltro y el prefiltro a la carcasa de la bomba y deslice la esponja filtrante sobre ella.

INSTALACIÓN

- El lateral del acuario debe estar limpio y sin grasa para que las ventosas se adhieran con firmeza.
- Asegúrese de que la bomba está montada de manera que no salpique el agua del acuario.

Instalación con el soporte de ventosas

Procedimiento:

Fig. C

1. Inserte las ventosas en el soporte.
2. Deslice el soporte de ventosas para introducirlo en una ranura de la bomba.
 - Para comprobar que queda bien sujeto, deslice el clip de sujeción dentro de la ranura como se muestra en el diagrama.
3. Presione el soporte de ventosas suavemente pero con firmeza contra el lateral del acuario.
 - Oriente la manguera de aire y el cable de conexión hacia el exterior del acuario.

Instalación con el soporte de montaje

Procedimiento:

Fig. D

1. Desplace el clip de sujeción para introducirlo en una ranura de la bomba.
 - Para comprobar que queda bien sujeto, deslice el clip de sujeción dentro de la ranura como se muestra en el diagrama.
2. Inserte el soporte de montaje en el clip de sujeción hasta que quede en la posición necesaria.
3. Coloque la ventosa en el soporte haciendo presión.
4. Fije la manguera de aire al soporte de montaje con ayuda del clip de manguera.
5. Cuelgue el soporte de montaje sobre el borde del acuario y presione la ventosa suavemente pero con firmeza contra el lateral del acuario.
 - Oriente la manguera de aire y el cable de conexión hacia el exterior del acuario.

PUESTA EN FUNCIONAMIENTO

NOTA

No se debe permitir que la bomba funcione en seco. De lo contrario se averiará.

- Active la bomba solo cuando esté sumergida.

Procedimiento:

Fig. E

- Verifique que el cable de conexión hace una pequeña curva para evitar que llegue agua a la toma de corriente.
- Para conectar la bomba: inserte la clavija en el enchufe.
- Para desconectar la bomba: extraiga la clavija.

COLOCACIÓN Y AJUSTE

Procedimiento:

Fig. F

- Regulación de la válvula de control de aire.
 - Cuanto más abra la válvula, más cantidad de agua se aireará.
- Regulación de la circulación de agua.
 - Ajuste óptimo: agua circulando por todo el acuario.
 - **Importante: no gire la carcasa de la bomba demasiado para no separarla del mecanismo de bloqueo.**

MANTENIMIENTO

Limpie el *FilterJet 400/600/900* según sea necesario (al menos dos veces al año).

Limpie la bomba/sustituya el rodete

NOTA

No utilice productos químicos de limpieza porque pueden ser nocivos para sus plantas y el medio ambiente.

- Utilice exclusivamente agua limpia o productos especiales para acuarios.

Durante la limpieza o el mantenimiento, desenchufe y retire la bomba del acuario.

Procedimiento:

Fig. G

1. Retire la esponja filtrante.
2. Gire la carcasa de la bomba para separarla del mecanismo de bloqueo.
3. Extraiga la carcasa y el rodete.
4. Separe el rodete de la carcasa del filtro y sustituya según convenga.
5. Limpie todas las piezas bajo un chorro de agua.
 - Enjuague la esponja y escúrrala varias veces.
6. Realice el procedimiento siguiendo el orden inverso para volver a montar la bomba.

REPARACIÓN DE AVERÍAS

Si no logra resolver las averías por su cuenta, contacte con su distribuidor o con el Servicio de atención al cliente Tetra.

Fallo	Causa	Solución
La bomba no se pone en marcha	No llega corriente eléctrica a la bomba	Conecte la fuente de alimentación
	La bomba está averiada	Contacte con su distribuidor o con el Servicio de atención al cliente Tetra
	Impeller bloqueado	Limpie la bomba
Caudal de agua insuficiente	La bomba está atascada	Limpie la bomba
	La bomba está averiada	Contacte con su distribuidor o con el Servicio de atención al cliente Tetra
	Impeller desgastado	Sustituya el rodete

ELIMINACIÓN



FilterJet 400/600/900 contiene componentes electrónicos, por lo que no se puede desechar junto con los residuos domésticos convencionales.

- Elimine el dispositivo utilizando el sistema de recogida de residuos de su localidad para que las materias primas se puedan reciclar.
- Corte todos los cables antes de eliminar el dispositivo para impedir su utilización.

ESPECIFICACIONES TÉCNICAS

	FilterJet			
	400	600	900	
Tensión de red	230	230	230	V CA
Frecuencia nominal de red	50	50	50	Hz
Consumo eléctrico	4	6	12	W
Caudal máx.	400	550	900	l/h
Grado de protección	IP X8	IP X8	IP X8	
Recomendado para acuarios	50 – 120	120 – 170	170 – 230	l
Longitud del cable de conexión a la red	1,8	1,8	1,8	m
Peso	0,4	0,4	0,5	kg

GARANTÍA

Gracias a la tecnología de producción más moderna, los componentes de calidad superior y los rigurosos controles de calidad, *FilterJet 400/600/900* se suministra con una garantía de dos años desde la fecha de adquisición. Conserve su comprobante de compra. La garantía no incluye estas piezas de desgaste:

- Rodete
- Esponja filtrante

La garantía no tendrá validez en caso de manipulación inapropiada, desgaste habitual o interferencia con la tecnología del dispositivo. Esto no afectará a los derechos de garantía legales del usuario. Para cualquier reclamación, póngase en contacto con su distribuidor o con Tetra:

Centro de Soporte Técnico Tetra, Postfach 1580, 49304 Melle, Alemania

Las piezas de repuesto se pueden encargar al Centro Técnico Tetra GmbH en el sitio www.tetra.net.

 AVISO

- Este aparelho pode ser usado por crianças com idade igual ou superior a 8 anos e a sua utilização é igualmente indicada para pessoas com capacidades físicas, sensoriais ou cognitivas reduzidas ou com falta de experiência e conhecimento, desde que supervisionadas ou tenham recebido as informações necessárias para a utilização correta e segura do aparelho e compreendam o risco associado.
- As crianças não devem brincar com o aparelho.
- As crianças não devem realizar atividades de limpeza ou manutenção sem supervisão.
- Desligar e retirar a ficha de alimentação elétrica de todos os aparelhos do seu aquário, antes de entrar em contacto com a água.
- Não utilizar este aparelho se os cabos elétricos ou o compartimento estiverem danificados.
- Os cabos de ligação danificados não podem ser substituídos. Elimine o aparelho.

INTRODUÇÃO

Agradecemos a sua preferência por um produto de qualidade produzido pela Tetra. Para mais informações úteis e outros serviços relacionados com o seu produto e os fascinantes mundos subaquáticos Tetra, sugerimos a consulta do nosso sítio web: www.tetra.net.

Sobre este manual

O manual é fornecido juntamente com *FilterJet 400/600/900* e deve ser guardado para referência futura.

Explicação sobre a estrutura do manual

ATENÇÃO

Indica uma situação potencialmente perigosa que pode danificar a propriedade ou provocar danos no meio ambiente se não for evitada.

Fig. A: Referência à figura no início deste manual.

1. Instruções

- Lista

Página xy, nome da seção: Referência à página e à seção relevante deste manual.

INSTRUÇÕES DE SEGURANÇA

Procedimentos para evitar situações perigosas




- Apenas estabeleça a ligação elétrica de *FilterJet 400/600/900* a uma tomada instalada por profissionais.
- A fonte de alimentação só deve ser ligada *FilterJet 400/600/900* à rede elétrica se a tensão de alimentação local corresponder às especificações nas características técnicas.
- Proteja a ficha elétrica da humidade.
- Garanta que a humidade não penetra na tomada. Instale o cabo de ligação à rede elétrica deixando-o ligeiramente pendurado antes de alcançar a tomada.
- Nunca abra o compartimento de *FilterJet 400/600/900*.

- Deve desligar sempre a bomba da rede elétrica antes de limpar ou levar a cabo qualquer tarefa de manutenção.
- Não deixe as peças pequenas ao alcance das crianças pois comportam risco de asfixia.
- A ficha deve estar sempre acessível para que a bomba possa ser fácil e rapidamente desligada da rede elétrica em caso de emergência.
- Posicione os cabos de ligação à rede elétrica de forma a minimizar o risco de tropeçar.

Procedimentos para evitar danos materiais

- O funcionamento em seco provocará danos na bomba. A bomba só deve ser ligada à rede elétrica quando estiver debaixo de água.
- Não dobre ou esmague o cabo de ligação à rede elétrica.
- Usar apenas peças sobresselentes e acessórios originais.

Observe os símbolos do aparelho

	<p>Não eliminar o aparelho juntamente com o lixo doméstico; encaminhar para a reciclagem.</p>
	<p>Proteção classe II: As partes metálicas que podem originar falhas de tensão estão isoladas.</p>
	<p>Indicado apenas para utilização no interior.</p>

EQUIPAMENTO FORNECIDO

Fig. A			
1	Ventosas	9	Mangueira do ar
2	Clipe de fixação	10	Adaptador do pré-filtro
3	Distribuidor de água	11	Esponja do filtro
4	Guia da mangueira do ar	12	Braçadeira de montagem
5	Bomba	13	Clipe da mangueira do ar
6	Tube Venturi em T com bujão	14	Placa para montar ventosas
7	Válvula de controlo do ar	15	Manual de utilização
8	Pré-filtro		

PRINCÍPIOS BÁSICOS DO PRODUTO

Descrição do produto

FilterJet 400/600/900 é uma bomba de circulação para aquários com um compartimento ajustável para a bomba e um distribuidor de água. A esponja do filtro impede as partículas de sujidade de entrarem na bomba.

Utilização prevista

Utilizar apenas *FilterJet 400/600/900*

- para a circulação da água em aquários,
- com água da torneira sem cloro,
- em áreas interiores,
- para utilização privada,
- de acordo com as características técnicas,
- com a temperatura da água a variar entre +4 °C e +35 °C.

PROCEDIMENTO

De montagem:

Fig. B

1. Ligue a mangueira do ar ao tubo Venturi em T.
 - Retire o bujão do tubo Venturi em T.
2. Ligue o distribuidor de água ao tubo Venturi em T.
3. Ligue o tubo Venturi em T ao compartimento da bomba.
4. Ligue a guia da mangueira do ar à bomba.
5. Pressione a válvula de controlo do ar para dentro da mangueira de ar até não ser possível pressionar mais. Fixe a mangueira do ar na respetiva guia.
6. Ligue o adaptador do pré-filtro e o pré-filtro ao compartimento da bomba e coloque a esponja do filtro por cima.

MONTAGEM

- A superfície do aquário deve estar limpa e desengordurada para fixar as ventosas em segurança.
- Confirmar que a bomba está instalada para impedir que a água salpique do aquário.

Fixar com a placa para montar ventosas

Procedimento:

Fig. C

1. Coloque as ventosas na respetiva placa de fixação.
2. Coloque a placa de fixação das ventosas numa das ranhuras da bomba.
 - Para garantir que fica bem colocada, introduza a placa de fixação das ventosas na ranhura de acordo com o diagrama.
3. Pressione a placa de fixação das ventosas suave mas firmemente contra o vidro do aquário.
 - Direcione a mangueira do ar e o cabo de ligação à rede elétrica para fora do aquário.

Fixar com a braçadeira de montagem

Procedimento:

Fig. D

- Colocar o clipe de fixação numa das ranhuras da bomba.
 - Para garantir que fica bem colocado, introduza o clipe de fixação na ranhura de acordo com o diagrama.
- Insira a braçadeira de montagem no clipe de fixação até ficar na posição correta.
- Coloque a ventosa na braçadeira de montagem.
- Fixe a mangueira do ar à braçadeira de montagem usando o clipe da mangueira do ar.
- Pendure a braçadeira de montagem na borda do aquário e pressione a ventosa suave e firmemente contra o vidro do aquário.
 - Direcione a mangueira do ar e o cabo de ligação à rede elétrica para fora do aquário.

PRIMEIRA UTILIZAÇÃO

ATENÇÃO

A bomba não pode funcionar em seco. Caso contrário, será danificada.

- A bomba só deve entrar em funcionamento quando estiver debaixo de água.

Procedimento:

Fig. E

- Certifique-se que o cabo de ligação à rede elétrica não fica esticado para impedir que água escorra pelo fio e entre na tomada.
- Para ligar a bomba: inserir a ficha na tomada elétrica.
- Para desligar a bomba: Retirar a ficha da tomada elétrica.

POSICIONAMENTO E REGULAÇÃO

Procedimento:

Fig. F

- Regular a válvula de controlo do ar.
 - Quanto mais abrir a válvula de controlo do ar, mais arejada fica a água.
- Regular a circulação da água.
 - Cenário ideal: Água a circular no aquário.
 - **Importante: Não gire demasiado o compartimento da bomba para impedir que se solte do mecanismo de bloqueio.**

MANUTENÇÃO

Limpe o *FilterJet 400/600/900* conforme necessário (pelo menos duas vezes por ano).

Limpe a bomba/substitua o rotor

ATENÇÃO

Não deve usar agentes químicos de limpeza, uma vez que podem ser prejudiciais para as plantas e o ambiente.

- Utilize apenas água limpa ou produtos de limpeza adequados para limpar o aquário.

Durante a limpeza ou manutenção, desligue e retire a bomba do aquário.

Procedimento:

Fig. G

1. Retire a esponja do filtro.
2. Gire o compartimento da bomba para que se solte do mecanismo de bloqueio.
3. Retire o compartimento da bomba e o rotor.
4. Retire o rotor do compartimento da bomba e se necessário, substitua-o.
5. Limpe todas as peças sob água corrente.
 - Enxagúe a esponja do filtro e esprema com suavidade várias vezes.
6. Execute o procedimento por ordem inversa para voltar a montar a bomba.

RESOLUÇÃO DE PROBLEMAS

Se não conseguir reparar alguma avaria, contacte o vendedor local ou o Serviço ao Cliente da Tetra.

Avaria	Causa	Solução
A bomba não funciona	A bomba não está a receber corrente elétrica	Ligue a fonte de alimentação
	A bomba apresenta defeitos	Contacte o vendedor ou o Serviço ao Cliente da Tetra
	Rotor bloqueado	Limpe a bomba
Fluxo de água insuficiente	A bomba está entupida	Limpe a bomba
	A bomba apresenta defeitos	Contacte o vendedor ou o Serviço ao Cliente da Tetra
	Rotor gasto	Substitua o rotor

ELIMINAÇÃO



■ *FilterJet 400/600/900* contém componentes eletrónicos e por este motivo, não pode ser eliminado juntamente com o lixo doméstico normal.

- Elimine este aparelho usando o sistema de devoluções da sua área para que possa ser feita a reciclagem das matérias-primas.
- Corte todos os cabos antes de eliminar o aparelho para impedir a reutilização do mesmo.

ESPECIFICAÇÕES TÉCNICAS

	FilterJet			
	400	600	900	
Tensão da corrente	230	230	230	V AC
Frequência nominal da rede elétrica	50	50	50	Hz
Consumo de energia	4	6	12	W
Caudal máximo	400	550	900	l/h
Classe de proteção	IP X8	IP X8	IP X8	
Recomendados para o aquário	50 – 120	120 – 170	170 – 230	l
Comprimento do cabo de ligação à rede elétrica	1,8	1,8	1,8	m
Peso	0,4	0,4	0,5	kg

GARANTIA

Graças à avançada tecnologia de produção, aos componentes de qualidade superior e a um controlo de qualidade rigoroso, o *FilterJet 400/600/900*, é fornecido com uma garantia de dois anos a partir da data da compra. Conserve o talão de compra. A garantia não abrange o desgaste das peças seguintes:

- Rotor
- Esponja do filtro

A garantia não se aplicará em casos de utilização incorreta, desgaste normal ou interferência com a tecnologia do aparelho. A garantia oficial não é afetada. Em caso de reclamação, agradecemos que contacte o seu revendedor ou a Tetra:

Centro de apoio técnico Tetra, Postfach 1580, 49304 Melle, Alemanha

As peças suplentes estão disponíveis no Centro de Serviço Tetra GmbH em www.tetra.net.

VARNING

- Denna enhet kan användas av barn som är 8 år eller äldre samt av personer med nedsatt fysisk eller mental förmåga eller brist på erfarenhet och kunskaper, förutsatt att de står under tillsyn eller har fått anvisningar om hur man använder produkten på ett säkert sätt och förstår riskerna med att använda den.
- Barn får inte leka med produkten.
- Barn får inte utföra rengörings- eller underhållsåtgärder utan tillsyn.
- Stäng av och koppla ur alla enheter i akvariet innan du för ner handen i vattnet.
- Använd inte enheten om elkablarna eller höljet är skadade/skadat.
- Det går inte att byta skadade anslutningskablar, hela enheten måste bytas ut.

FÖRORD

Tack för att du valt en kvalitetsprodukt från Tetra. Du hittar mer användbar information och användbara tjänster som rör din produkt och Tetras fascinerande undervattensvärldar på vår webbplats: www.tetra.net.

Om denna bruksanvisning

Bruksanvisningen hör ihop med *FilterJet 400/600/900* och måste sparas för framtida referens.

Förklaring av hur bruksanvisningen är uppbyggd

OBS!

Anger en potentiellt farlig situation som kan leda till skador på egendom eller miljön om den inte undviks.

Fig. A: hänvisning till en figur i början av denna bruksanvisning.

1. Instruktion

- Lista

Sida xy, namn på avsnitt: hänvisning till sida och ett avsnitt i denna bruksanvisning.

SÄKERHETSANVISNINGAR

Förhindra farliga situationer




- Koppla bara in *FilterJet 400/600/900* i ett professionellt installerat vägguttag.
- Anslut bara *FilterJet 400/600/900* till elnätet om den lokala nätspänningen motsvarar de tekniska specifikationerna.
- Skydda nätkontakten från fukt.
- Se till att ingen fukt kan tränga in i vägguttaget. Installera nätspänningskabeln på ett sådant sätt att den hänger ner något innan den kommer fram till vägguttaget.
- Öppna aldrig höljet till *FilterJet 400/600/900*.
- Koppla alltid ur pumpen från nätspänningen innan du rengör eller utför någon underhållsuppgift.

- Låt inte barn leka med små delar eftersom det finns risk för kvävning.
- Stickkontakten måste vara lättåtkomlig så att du snabbt och enkelt kan koppla ur pumpen från elnätet vid en nödsituation.
- Se till att nätspänningskabeln inte utgör en snubbelrisk.

Förebygga materiella skador

- Pumpen kommer skadas om den körs torr. Anslut bara pumpen till nätspänningen när den är nedsänkt i vattnet.
- Nätspänningskabeln får inte böjas eller klämmas.
- Använd bara originalreservdelar och originaltillbehör.

Observera symbolerna på enheten

	Kasta inte enheten i hushållsavfallet utan lämna till återvinning.
	Skyddsklass II: Metalldelar som kan orsaka kortslutning är isolerade.
	Enbart avsedd för inomhusbruk.

LEVERANSENS INNEHÅLL

Fig. A			
1	Sugkoppar	9	Luftslang
2	Fästklämma	10	Förfilteradapter
3	Vattenfördelare	11	Filtersvamp
4	Hållare för luftslang	12	Monteringsfäste
5	Pump	13	Klämma för luftslang
6	Venturi T-stycke med plugg	14	Sugkoppsfäste
7	Luftventil	15	Bruksanvisning
8	Förfilter		

GRUNDLÄGGANDE INFORMATION OM PRODUKTEN

Produktbeskrivning

FilterJet 400/600/900 är en cirkulationspump för akvarier med justerbart pumphus och vattenfördelare. Filtersvampen hindrar smutspartiklar från att komma in i pumpen.

Avsedd användning

Använd bara *FilterJet 400/600/900*

- för vattencirkulation i akvarier
- med klorfritt kranvatten
- inomhus
- för privat bruk
- i enlighet med de tekniska specifikationerna
- vid vattentemperaturer mellan +4 °C och +35 °C.

MONTERING

Procedur:

Fig. B

1. Anslut luftslangen till venturi T-stycket.
 - Ta bort pluggen från venturi T-stycket.
2. Sätt fast vattenfördelaren på venturi T-stycket.
3. Anslut venturi T-stycket till pumphuset.
4. Fäst luftslangshållaren på pumpen.
5. Tryck in luftventilen i luftslangen så långt det går. Kläm fast luftslangen i luftslangshållaren.
6. Anslut förfilteradaptorn och förfiltret till pumphuset och skjut filtersvampen över dem.

INSTALLATION

- Sidan på akvariet måste vara ren och fri från fett så att det går att fästa sugkopporna ordentligt.
- Se till att pumpen är monterad så att den inte kan spruta ut vatten ur akvariet.

Fästa med hjälp av sugkoppsfästet

Procedur:

Fig. C

1. Tryck in sugkopparna i sugkoppsfästet.
2. Skjut in sugkoppsfästet i ett av spåren på pumpen.
 - Skjut in sugkoppsfästet i spåret som visas i figuren så att den sitter säkert på plats.
3. Tryck försiktigt men bestämt fast sugkoppsfästet på sidan av akvariet.
 - Rikta luftslangen och nätspänningskabeln ut ur akvariet.

Fästa med hjälp av monteringsfästet

Procedur:

Fig. D

1. Skjut in fästklämman i ett av spåren på pumpen.
 - Skjut in fästklämman i spåret som visas i figuren så att den sitter säkert på plats.
2. Skjut in monteringsfästet i fästklämman till önskat läge.
3. Tryck in sugkoppen i monteringsfästet.
4. Sätt fast luftslangen på monteringsfästet med hjälp av luftslanghållaren.
5. Häng monteringsfästet över kanten på akvariet och tryck försiktigt men bestämt fast sugkoppen på sidan av akvariet.
 - Rikta luftslangen och nätspänningskabeln ut ur akvariet.

FÖRSTA ANVÄNDNING

OBS!

Pumpen får inte köras torr. Detta kan skada pumpen.

- Använd bara pumpen när den är nedsänkt i vattnet.

Procedur:

Fig. E

- Se till att nätspänningskabeln hänger ned något så att vatten inte kan rinna längs kabeln till uttaget.
- Slå på pumpen: Sätt in nätkontakten i vägguttaget.
- Stänga av pumpen: Dra ut kontakten.

PLACERING OCH JUSTERING

Procedur:

Fig. F

- Justera luftventilen.
 - Ju mer du öppnar luftventilen, desto mer luftas vattnet.
- Justera vattencirkulationen.
 - Optimal inställning: Vattnet cirkulerar i hela akvariet.
 - **Viktigt: Vrid inte pumphuset så långt att det lossnar från låsmekanismen.**

UNDERHÅLL

Rengör *FilterJet 400/600/900* efter behov (minst två gånger per år).

Rengöra pumpen/byta ut pumphjulet

OBS!

Använd inte kemiska rengöringsmedel eftersom dessa kan vara skadliga för växter och miljön.

- Använd bara rent vatten eller särskilda rengöringsprodukter för akvarier.

Koppla ur pumpen och ta ut den ur akvariet vid rengöring och underhåll.

Procedur:

Fig. G

1. Ta bort filtersvampen.
2. Vrid pumphuset tills det lossnar från låsmekanismen.
3. Ta bort pumphuset och pumphjulet.
4. Ta ut pumphjulet från filterhuset och byt ut hjulet vid behov.
5. Rengör alla delar under rinnande vatten.
 - Skölj filtervampen flera gånger och tryck försiktigt ut vattnet varje gång.
6. Utför proceduren i omvänd ordning för att montera pumpen igen.

FELSÖKNING

Om du inte kan åtgärda eventuella fel på egen hand, kontakta din lokala återförsäljare eller Tetras kundservice.

Fel	Orsak	Lösning
Pumpen fungerar inte	Pumpen får inte ström	Anslut nätaggregatet
	Pumpen är trasig	Kontakta din återförsäljare eller Tetras kundservice
	Pumphjulet är igensatt	Rengör pumpen
Otillräckligt vattenflöde	Pumpen går inte runt	Rengör pumpen
	Pumpen är trasig	Kontakta din återförsäljare eller Tetras kundservice
	Pumphjulet är slitet	Byt ut pumphjulet

BORTSKAFFANDE



FilterJet 400/600/900 innehåller elektronikkomponenter och får därför inte slängas i hushållsavfallet.

- Lämna enheten till en återvinningsanläggning så att råmaterialen kan återvinnas.
- Klipp först av alla kablar så att enheten inte kan användas.

TEKNISKA SPECIFIKATIONER

	FilterJet			
	400	600	900	
Nätspänning	230	230	230	V AC
Nominell nätfrekvens	50	50	50	Hz
Effektförbrukning	4	6	12	W
Max. flödes hastighet	400	550	900	l/h
Skyddsklass	IP X8	IP X8	IP X8	
Rekommenderas för akvarier	50 – 120	120 – 170	170 – 230	l
Nätspänningskabelns längd	1,8	1,8	1,8	m
Vikt	0,4	0,4	0,5	kg

GARANTI

Tack vare modern produktionsteknik, förstklassiga komponenter och stränga kvalitetskontroller, levereras *FilterJet 400/600/900* med två års garanti från inköpsdatum. Spara kvittot. Garantin täcker inte följande slitdelar:

- Pumphjul
- Filtersvamp

Garantin gäller inte vid felaktig hantering, normalt slitage eller ingrepp i apparattekniken. Dina lagstadgade garantianspråk förblir opåverkade. Om du vill göra en reklamation, kontakta återförsäljaren eller Tetra:

Tetra Technical Support Centre, Postfach 1580, 49304 Melle, Tyskland

Reservdelar kan beställas från Tetra GmbH Service Centre på www.tetra.net.

ADVARSEL

- Dette produkt kan anvendes af børn fra 8 år og af personer med nedsat fysisk, sensorisk eller mental funktionsevne eller med manglende erfaring eller viden, så længe de er under opsyn eller vejledes i sikker betjening af produktet og er klar over de risici, som anvendelse af produktet indebærer.
- Børn må ikke lege med produktet.
- Rengøring og vedligeholdelse af produktet må ikke udføres af børn, medmindre de er under opsyn.
- Stik ikke hænderne ned i vandet, før alle apparater i akvariet er slukket, og strømstikket er trukket ud.
- Produktet må ikke anvendes, hvis strømledningerne eller filterhuset er beskadiget.
- Ledningerne kan ikke udskiftes i tilfælde af beskadigelse. I så fald skal produktet bortskaffes.

FORORD

Tak, fordi du har valgt et kvalitetsprodukt fra Tetra. Du kan finde yderligere praktisk information og serviceoplysninger om dit produkt og om Tetras fascinerende undervandsverden på vores websted: www.tetra.net.

Om denne vejledning

Vejledningen hører til *FilterJet 400/600/900* og skal opbevares som reference.

Vejledningens opbygning

BEMÆRK
Gør opmærksom på en mulig faresituation, som kan indebære beskadigelse af ejendom/ting eller omgivelserne, hvis denne fare ikke undgås.

Fig. A: Henviser til en figur i begyndelsen af denne vejledning.

1. Anvisning

- Punkter

Side xy, afsnitsoverskrift: Henviser til en side eller et afsnit i denne vejledning.

SIKKERHEDSANVISNINGER

Forebyggelse af farlige situationer




- *FilterJet 400/600/900* må kun tilsluttes en stikkontakt, som er installeret af en elektriker.
- *FilterJet 400/600/900* må kun tilsluttes lysnet med forsyningsspænding, der svarer til specifikationerne i de tekniske data.
- Beskyt strømstikket mod fugt.
- Sørg for, at der ikke kan trænge fugt ind i stikkontakten. Placer lysnetledningen, så den hænger en anelse ned inden stikkontakten.
- Huset på *FilterJet 400/600/900* må ikke åbnes under nogen omstændigheder.
- Afbryd altid strømmen til pumpen inden rengøring eller vedligeholdelse.
- På grund af kvælningssfare må børn ikke lege smådelene.
- Det skal være muligt at komme til strømstikket, så ledningen til pumpen kan tages ud af stikkontakten nemt og hurtigt i nødstilfælde.

- Pas på ikke at placere lysnetledningen, så der er risiko for at snuble over den.

Forebyggelse af produktbeskadigelse

- Pumpen bliver beskadiget, hvis den løber tør. Pumpen skal være nede i vandet, inden der slutes strøm til den.
- Lysnetledningen må ikke bøjes eller komme i klemme.
- Brug kun originale reservedele og tilbehørsdele.

Symboler på produktet

	Produktet må ikke bortskaffes som husholdningsaffald; indlever det på en genbrugsstation.
	Beskyttelsesklasse II: Metaldele, som kan medføre spændingsfejl, er isolerede.
	Kun beregnet til indendørs brug.

MEDFØLGENDE DELE

Fig. A			
1	Sugekopper	9	Luftslange
2	Holdeklemme	10	Adapter til forfilter
3	Vandfordeler	11	Filtersvamp
4	Holder til luftslange	12	Beslagholder
5	Pumpe	13	Klemme til luftslange
6	Venturi T-stykke med stop	14	Holder til sugekopper
7	Luftreguleringsventil	15	Betjeningsvejledning
8	Forfilter		

GRUNDLÆGGENDE OM PRODUKTET

Produktbeskrivelse

FilterJet 400/600/900 er en cirkulationspumpe til akvarier med et justerbart pumpehus og vandfordeler. Filtersvampen forhindrer smudspartikler i at trænge ind i pumpen.

Beregnet til

FilterJet 400/600/900 må kun bruges:

- Til vandcirkulation i akvarier
- Med vand fra hanen uden klor
- Indendørs
- Til privat brug
- I overensstemmelse med de tekniske data
- Til vandtemperaturer på +4° til +35° C

SAMLING

Fremgangsmåde:

Fig. B

1. Tilslut luftslangen til venturi T-stykket.
 - Tag stoppet af venturi T-stykket.
2. Monter vandfordeleren på venturi T-stykket.
3. Tilslut venturi T-stykket til pumpehuset.
4. Monter luftslangens holder på pumpen.
5. Tryk luftreguleringsventilen ind i luftslangen, indtil den ikke kommer længere ind. Hægt luftslangen i slangeholderen.
6. Tilslut forfiltrets adapter og forfiltret til pumpehuset, og sæt filtersvampen uden om det.

MONTERING

- Akvarieglasset skal være rent og fedtfrit, så sugekopperne kan fastgøres godt.
- Sørg for at montere pumpen, så der ikke kan sprøjte vand ud af akvariet.

Montering ved hjælp af sugekopholderen

Fremgangsmåde:

Fig. C

1. Tryk sugekopperne fast i sugekopholderen.
2. Skub sugekopholderen ind i rillen på pumpen.
 - Sæt sugekopholderen rigtigt på plads i rillen som vist, så den ikke kan løsne sig.
3. Tryk sugekopholderen fast på siden af akvariet med et forsigtigt, men fast tryk.
 - Placer luftslangen og lysnetledningen over akvariekanten.

Montering ved hjælp af beslagholderen

Fremgangsmåde:

Fig. D

1. Skub holdeklemmen ind i rillen på pumpen.
 - Sæt holdeklemmen rigtigt på plads i rillen som vist, så den ikke kan løsne sig.
2. Sæt beslagholderen i holdeklemmen i den ønskede position.
3. Tryk sugekoppen i beslagholderen.
4. Monter luftslangen på beslagholderen med luftslangeklemmen.
5. Hæng beslagholderen over kanten på akvariet, og tryk sugekoppen fast på siden af akvariet med et forsigtigt, men fast tryk.
 - Placer luftslangen og lysnetledningen over akvariekanten.

IBRUGTAGNING

BEMÆRK

Pumpen må ikke løbe tør. Ellers bliver den beskadiget.

- Pumpen må kun bruges, når den er nede i vandet.

Fremgangsmåde:

Fig. E

- Lysnetledningen skal bøje nedad, så der ikke kan løbe vand fra den og ind i stikkontakten.
- Pumpen tændes ved at sætte strømstikket i kontakten.
- Pumpen slukkes ved at tage stikket ud.

PLACERING OG JUSTERING

Fremgangsmåde:

Fig. F

- Justering af luftreguleringsventilen.
 - Jo mere luftreguleringsventilen åbnes, desto mere ilt vandet.
- Justering af vandcirkulationen.
 - Optimal indstilling: Vandet cirkulerer i hele akvariet.
 - **Vigtigt: Pumpehuset må ikke drejes så meget, at det løsner sig fra holdemekanismen.**

VEDLIGEHOLDELSE

Rens *FilterJet 400/600/900* efter behov (mindst 2 gange om året).

Rens pumpen/udskift pumpehjulet

BEMÆRK

Brug ikke kemiske rensmidler, da de kan være skadelige for planterne og miljøet.

- Brug altid rent vand eller rengøringsprodukter, der er beregnet til akvarier.

Ved rensning eller vedligeholdelse skal pumpens strømstik tages ud af kontakten, og pumpen afmonteres fra akvariet.

Fremgangsmåde:

Fig. G

1. Afmonter filtersvampen.
2. Drej pumpehuset, så det løsner sig fra holdemekanismen.
3. Afmonter pumpehuset og -hjulet.
4. Afmonter pumpehjulet fra filterhuset, og udskift det hvis nødvendigt.
5. Rengør alle dele under rindende vand.
 - Skyl filtersvampen, og klem den forsigtigt fri for vand gentagne gange.
6. Udfør fremgangsmåden i modsat rækkefølge for at samle pumpen igen.

FEJLAFHJÆLPNING

Hvis du ikke selv kan afhjælpe eventuelle problemer, kan du kontakte din lokale forhandler eller Tetras kundeservice.

Fejl	Årsag	Afhjælpning
Pumpen går ikke i gang	Der er ikke strøm til pumpen	Tilslut strømstikket
	Pumpen er defekt	Kontakt din forhandler eller Tetras kundeservice
	Pumpehjulet sidder fast	Rengør pumpen
Utilstrækkelig vandstrøm	Pumpen er tilstoppet	Rengør pumpen
	Pumpen er defekt	Kontakt din forhandler eller Tetras kundeservice
	Pumpehjulet er slidt	Udskift pumpehjulet

BORTSKAFFELSE



FilterJet 400/600/900 indeholder elektroniske komponenter og må derfor ikke bortskaffes som almindeligt husholdningsaffald.

- Bortskaf produktet på en genbrugsstation til genvinding.
- Klip alle ledninger af inden bortskaffelse, så produktet ikke kan bruges.

TEKNISKE SPECIFIKATIONER

	FilterJet			
	400	600	900	
Netspænding	230	230	230	V AC
Mærkefrekvens, lysnet	50	50	50	Hz
Strømforbrug	4	6	12	W
Maks. flowhastighed	400	550	900	l/t
Beskyttelsesklasse	IP X8	IP X8	IP X8	
Anbefalet til akvariestr.	50 – 120	120 – 170	170 – 230	l
Lysnetledningens længde	1,8	1,8	1,8	m
Vægt	0,4	0,4	0,5	kg

GARANTI

FilterJet 400/600/900 er baseret på topmoderne produktionsteknologi, første-klasses kvalitetskomponenter og strenge kvalitetskontroller, og produktet leveres med 2 års garanti fra købsdatoen. Kvitteringen gælder som bevis. Garantien dækker ikke følgende sliddele:

- Pumpehjul
- Filtersvamp

Garantien dækker ikke i tilfælde af forkert håndtering, almindelig slitage eller indgreb i produktets teknologi. Den påvirker ikke dine forbrugerrettigheder. Ved reklamationer bedes du henvende dig til din forhandler eller Tetra:

Tetra Technical Support Centre, Postfach 1580, 49304 Melle, Tyskland

Reservedele fås igennem Tetra GmbH Service Centre på www.tetra.net.

OSTRZEŻENIE

- Urządzenie może być obsługiwane przez dzieci w wieku 8 lat i starsze oraz przez osoby o ograniczonej sprawności fizycznej, sensorycznej lub umysłowej, a także przez osoby nieposiadające stosownego doświadczenia ani wiedzy, jeśli pracują one pod nadzorem lub jeśli udzielono im instrukcji bezpiecznego stosowania urządzenia i wyjaśniono związane z tym zagrożenia.
- Dzieciom nie wolno bawić się urządzeniem.
- Dzieciom nie wolno czyścić urządzenia ani wykonywać innych prac konserwacyjnych bez nadzoru.
- Przed włożeniem rąk do wody należy wyłączyć wszelkie urządzenia w akwarium i odłączyć je od źródła zasilania.
- Nie korzystać z urządzenia, jeśli uszkodzone są przewody elektryczne lub ich izolacja.
- Uszkodzone przewody nie podlegają wymianie. Urządzenie należy wyrzucić.

WPROWADZENIE

Dziękujemy za wybór wysokiej jakości produktu firmy Tetra. Więcej informacji oraz usług związanych z zakupionym produktem oraz fascynującym podwodnym światem Tetra znajdziesz na naszej stronie: www.tetra.net.

Informacje dotyczące niniejszej instrukcji obsługi

Instrukcja dołączana jest do *FilterJet 400/600/900* i musi zostać zachowana do wglądu w przyszłości.

Opis struktury instrukcji

UWAGA

Wskazuje na potencjalnie niebezpieczną sytuację, której wystąpienie może doprowadzić do zniszczeń mienia lub zanieczyszczenia środowiska.

Rys. A: Odnośnik do ilustracji na początku tego podręcznika.

1. Instrukcja

- Lista

Strona xy, nazwa sekcji: Odnośnik do strony i sekcji w niniejszym podręczniku.

INSTRUKCJE BEZPIECZEŃSTWA

Zapobieganie niebezpiecznym sytuacjom




- Urządzenie *FilterJet 400/600/900* należy podłączać wyłącznie do profesjonalnie zamontowanego gniazda sieciowego.
- Urządzenie *FilterJet 400/600/900* można podłączyć do sieci zasilania tylko pod warunkiem, że lokalne napięcie zasilania jest zgodne z danymi wyszczególnionymi w specyfikacji technicznej urządzenia.
- Chronić wtyczkę zasilania przed wilgocią.
- Należy zadbać o to, aby żadna ilość wilgoci nie przedostawała się do gniazda sieciowego. Przewód zasilania należy zamontować w taki sposób, aby sięgając gniazda, lekko zwiślał.
- Nie wolno otwierać obudowy *FilterJet 400/600/900*.
- Przed przystąpieniem do czyszczenia lub prac konserwacyjnych zawsze należy odłączyć pompę od sieci zasilania.

- Ze względu na ryzyko zadławienia nie wolno dopuścić, aby dzieci bawiły się małymi elementami urządzenia.
- Wtyczka zasilania musi znajdować się w łatwo dostępnym miejscu, tak aby możliwe było szybkie i proste odłączenie pompy od sieci zasilania w sytuacji zagrożenia.
- Należy zadbać o takie ułożenie przewodu zasilania, aby nikt się o niego nie potknął.

Zapobieganie szkodom materialnym

- Jeśli pompa zostanie włączona bez wody, ulegnie uszkodzeniu. Pompę można podłączyć do zasilania wyłącznie, gdy jest zanurzona w wodzie.
- Nie należy wyginać ani zginać przewodu zasilania.
- Należy stosować wyłącznie oryginalne części i akcesoria.

Należy zwrócić uwagę na symbole na urządzeniu

	<p>Urządzenia nie należy wyrzucać razem z innymi odpadami gospodarczymi; należy przeznaczyć go do recyklingu.</p>
	<p>Klasa ochronności II: Metalowe elementy, które mogą prowadzić do awarii napięcia, są zaizolowane.</p>
	<p>Tylko do użytku w pomieszczeniach.</p>

ELEMENTY W ZESTAWIE

Rys. A			
1	Przyssawki	9	Wąż doprowadzający powietrze
2	Klips mocujący	10	Adapter do filtra wstępnego
3	Końcówka wylotu filtra	11	Filtr gąbkowy
4	Prowadnica węża doprowadzającego powietrze	12	Wspornik
5	Pompa	13	Klips węża doprowadzającego powietrze
6	Dysza Venturiego ze stoperem	14	Wspornik na przyssawki
7	Zawór powietrza	15	Podręcznik obsługi
8	Filtr wstępny		

PODSTAWOWE INFORMACJE O PRODUKCIE

Opis produktu

FilterJet 400/600/900 to pompa cyrkulacyjna do akwariów, z regulowaną obudową i końcówką wylotu filtra. Filtr gąbkowy zapobiega przedostawaniu się cząsteczek zanieczyszczeń do pompy.

Przeznaczenie

Produkt *FilterJet 400/600/900* należy stosować:

- wyłącznie do wody w akwariach,
- z wodą kranową pozbawioną chloru,
- wewnątrz pomieszczeń,
- do użytku prywatnego,
- zgodnie z danymi technicznymi,
- w temperaturze wody +4°C... +35°C.

INSTRUKCJA MONTAŻU

Procedura:

Rys. B

1. Podłączyć wąż doprowadzający powietrze do dyszy Venturiego.
 - Usunąć stoper z dyszy Venturiego.
2. Podłączyć końcówkę wylotu filtra do dyszy Venturiego.
3. Podłączyć dyszę Venturiego do obudowy pompy.
4. Podłączyć przewodnicę węża doprowadzającego powietrze do pompy.
5. Wepchnąć zawór powietrza do węża doprowadzającego powietrze jak najdalej. Przypiąć wąż doprowadzający powietrze do przewodnicy węża.
6. Podłączyć adapter do filtra wstępnego oraz filtr wstępny do obudowy pompy i nasunąć na to filtr gąbkowy.

USTAWIENIA

- Boczna strona akwarium musi być czysta i wolna od tłustych osadów, tak aby przyssawki dobrze się jej trzymały.
- Pompa musi być zamocowana do zbiornika, tak aby woda nie tryskała poza akwarium.

Mocowanie za pomocą wspornika na przyssawki

Procedura:

Rys. C

1. Wepchnąć przyssawki do wspornika na przyssawki.
2. Wsunąć wspornik na przyssawki do rowka w pompie.
 - Aby wspornik na przyssawki dobrze się trzymał, należy wsunąć go do rowka tak, jak pokazano na rysunku.
3. Przycisnąć wspornik na przyssawki delikatnie, ale zdecydowanie do bocznej ściany akwarium.
 - Ułożyć wąż doprowadzający powietrze i przewód zasilania prostopadle do akwarium.

Mocowanie za pomocą wspornika

Procedura:

Rys. D

1. Wsunąć klips do rowka w pompie.
 - Aby dobrze się trzymał, klips należy wsunąć do rowka tak, jak pokazano na rysunku.
2. Wsunąć wspornik w klips aż do właściwego położenia.
3. Wepchnąć przyssawkę do wspornika.
4. Zamocować wąż doprowadzający powietrze do wspornika za pomocą klipsa do węża doprowadzającego powietrze.
5. Zawiesić wspornik na krawędzi akwarium i delikatnie, ale zdecydowanie przycisnąć wspornik na przyssawki do bocznej ściany akwarium.
 - Ułożyć wąż doprowadzający powietrze i przewód zasilania prostopadle do akwarium.

PIERWSZE UŻYCIE

UWAGA

Pompa nie może pracować bez wody. W przeciwnym razie ulegnie zniszczeniu.

- Pompa może pracować tylko zanurzona w wodzie.

Procedura:

Rys. E

- Przewód zasilania musi być wygięty, tak aby woda nie spływała po nim do gniazdka zasilania.
- Aby włączyć pompę: wetknąć wtyczkę zasilania do gniazdka.
- Aby wyłączyć pompę: wyciągnąć wtyczkę zasilania.

UŁOŻENIE I REGULACJA

Procedura:

Rys. F

- Regulacja zaworu przy węźle doprowadzającym powietrze.
 - Im szerzej otwarty zawór przy węźle doprowadzającym powietrze, tym większa ilość wody zostaje napowietrzona.
- Regulacja krążenia wody.
 - Optymalne ustawienie: cyrkulacja wody w całym akwarium.
 - **Ważne: Nie zakręcać obudowy pompy w sposób, który powoduje oddzielenie się mechanizmu blokującego.**

KONSERWACJA

Należy czyścić *FilterJet 400/600/900* w miarę potrzeb (co najmniej dwa razy w roku).

Czyścić pompę/wymienić wirnik

UWAGA

Nie należy stosować chemicznych środków czyszczących, gdyż mogą one działać szkodliwie na rośliny i środowisko.

- Należy używać wyłącznie czystej wody lub specjalnych produktów akwarystycznych.

Do czyszczenia i konserwacji należy odłączyć pompę od źródła zasilania i wyjąć z akwarium.

Procedura:

Rys. G

1. Wyjąć filtr gąbkowy.
2. Odkręcić obudowę akwarium tak, aby oddzielił się mechanizm blokujący.
3. Zdjąć obudowę pompy i wirnik.
4. Wyjąć wirnik z obudowy filtra i wymienić, jeśli jest taka potrzeba.
5. Wyczyścić wszystkie elementy pod bieżącą wodą.
 - Opłukać filtr gąbkowy i delikatnie ścisnąć kilka razy.
6. Złożyć pompę poprzez wykonanie tych samych czynności w odwrotnej kolejności.

ROZWIĄZYWANIE PROBLEMÓW

Jeśli nie udaje się naprawić problemu samodzielnie, należy skontaktować się z lokalnym sprzedawcą lub z działem obsługi klienta Tetra.

Nieprawidłowe działanie	Przyczyna	Rozwiązanie
Pompa nie działa	Pompa nie reaguje na zasilanie	Podłączyć zasilacz
	Pompa działa nieprawidłowo	Skontaktować się z lokalnym sprzedawcą lub z działem obsługi klienta Tetra
	Zablokowany wirnik	Wyczyścić pompę
Za słaby przepływ wody	Pompa jest zapchana	Wyczyścić pompę
	Pompa działa nieprawidłowo	Skontaktować się z lokalnym sprzedawcą lub z działem obsługi klienta Tetra
	Zużyty wirnik	Wymienić wirnik

USUWANIE



FilterJet 400/600/900 zawiera elementy elektroniczne i nie można go wyrzucić razem z typowymi odpadami z gospodarstw domowych.

- Urządzenia należy się pozbyć, korzystając z systemu zwrotów właściwego dla miejsca zamieszkania, aby surowce w nim wykorzystane mogły zostać poddane recyklingowi.
- Przed wyrzuceniem urządzenia należy odciąć od niego wszystkie przewody, aby nie zostało ponownie wykorzystane.

SPECYFIKACJE TECHNICZNE

	FilterJet			
	400	600	900	
Napięcie sieciowe	230	230	230	V AC
Znamionowa częstotliwość zasilania	50	50	50	Hz
Pobór mocy	4	6	12	W
Maks. prędkość przepływu	400	550	900	l/h
Stopień ochrony	IP X8	IP X8	IP X8	
Zalecane do akwariów	50 – 120	120 – 170	170 – 230	l
Długość przewodu zasilania	1,8	1,8	1,8	m
Waga	0,4	0,4	0,5	kg

GWARANCJA

Dzięki najnowocześniejszej technologii produkcji, komponentom najwyższej jakości i rygorystycznej kontroli jakości *FilterJet 400/600/900* objęty jest dwuletnią gwarancją od daty zakupu. Prosimy o zachowanie dowodu zakupu. Gwarancja nie obejmuje zużycia następujących części:

- Wirnik
- Filtr gąbkowy

Gwarancja nie będzie obowiązywać w przypadku niewłaściwego obchodzenia się z urządzeniem, normalnego zużycia lub ingerencji w mechanizmy działania urządzenia. Wszelkie ustawowe uprawnienia z tytułu gwarancji pozostają w mocy. W razie skarg należy skontaktować się ze sprzedawcą detalicznym lub z firmą Tetra:

Centrum pomocy technicznej Tetra, Postfach 1580, 49304 Melle, Niemcy

Części zapasowe można zamawiać w Centrum obsługi Tetra GmbH poprzez stronę www.tetra.net.

VAROVÁNÍ

- Toto zařízení smí používat děti od 8 let a osoby se sníženými tělesnými, smyslovými nebo duševními schopnostmi nebo nedostatkem zkušeností a znalostí jen pod dohledem a po poučení, jak zařízení bezpečně používat. Tyto osoby musí být způsobilé a chápat nebezpečí spojená s tímto zařízením.
- Se zařízením si nesmí hrát děti.
- Děti nesmí zařízení bez dohledu čistit ani provádět údržbu.
- Před prováděním jakýchkoli činností v akváriu, jako je např. montáž, čištění, výměna vody apod., vždy odpojte veškerá elektrická zařízení z elektrické sítě.
- Zařízení nepoužívejte, pokud je elektrický kabel nebo kryt poškozený.
- Poškozené síťové kabely nelze vyměnit.

PŘEDMLUVA

Děkujeme, že jste si vybrali kvalitní výrobek od společnosti Tetra. Další užitečné informace a služby týkající se tohoto výrobku a Tetra fascinujících podvodních světů najdete na našich webových stránkách: www.tetra.net.

O tomto návodu

Návod se dodává jako součást *FilterJet 400/600/900* a je nutno jej uschovat pro případ potřeby v budoucnosti.

Vysvětlení struktury návodu

UPOZORNĚNÍ

Označuje potenciálně nebezpečnou situaci, která by mohla vést ke škodě na majetku nebo životním prostředí.

Obr. A: Odkaz na obrázek na začátku tohoto návodu.

1. Pokyn

- Seznam

Strana xy, název kapitoly: Odkaz na stránku a kapitolu v tomto návodu.

BEZPEČNOSTNÍ POKYNY

Prevence vzniku nebezpečných situací




- Zařízení *FilterJet 400/600/900* zapojte pouze do odborně nainstalované zásuvky.
- *FilterJet 400/600/900* připojte k elektrické síti pouze v případě, že napětí odpovídá hodnotě uvedené v technických údajích.
- Sítovou zástrčku chraňte před vlhkostí.
- Zajistěte, aby do zásuvky nemohla proniknout vlhkost. Sítový kabel vedte a zapojte tak, aby byl před zásuvkou mírně prověšený.
- Nikdy neotvírejte kryt *FilterJet 400/600/900*.
- Před čištěním nebo před prováděním údržby vždy odpojte čerpadlo z elektrické sítě.
- Nedovolte dětem, aby si hrály s malými částmi – hrozí nebezpečí udušení.

- Síťová zástrčka musí být volně přístupná, aby se v naléhavém případě dalo čerpadlo snadno a rychle odpojit z elektrické sítě.
- Síťový kabel vedte tak, aby nehrozilo zakopnutí.

Prevence vzniku hmotných škod

- Pokud poběží čerpadlo nasucho, dojde k jeho zničení. Čerpadlo připojíte do elektrické sítě jen v případě, že je ponořeno do vody.
- Síťový kabel neohýbejte ani nemačkejte.
- Používejte pouze originální náhradní díly a příslušenství.

Dbejte na symboly zobrazené na zařízení

	Nelikvidujte zařízení s komunálním odpadem, předejte jej k recyklaci.
	Třída ochrany II: Kovové části, které by mohly vést k poruše napětí, jsou izolované.
	Určeno pouze pro použití uvnitř budov.

ROZSAH DODÁVKY

Obr. A			
1	Přísavné držáky	9	Vzduchová hadice
2	Příchytky	10	Adaptér pro předfiltr
3	Rozdělovač vody	11	Filtrační houba
4	Vodítko vzduchové hadice	12	Objímka držáku
5	Čerpadlo	13	Příchytky vzduchové hadice
6	T-kus Venturi se zátkou	14	Držák přísavky
7	Regulační ventil	15	Návod k obsluze
8	Předfiltr		

ZÁKLADNÍ INFORMACE O VÝROBKU

Popis výrobku

FilterJet 400/600/900 je oběhové čerpadlo pro akvária s nastavitelným krytem čerpadla a rozdělovačem vody. Filtrační houba zabraňuje, aby se do čerpadla dostaly nečistoty.

Určené použití

Používejte pouze *FilterJet 400/600/900*

- pro cirkulaci vody v akváriu,
- s pitnou vodou bez chlóru,
- uvnitř budov,
- pro domácí použití,
- v souladu s technickými údaji,
- při teplotách +4 °C ... +35 °C.

MONTÁŽ

Postup:

Obr. B

1. Vzduchovou hadici připojte k T-kusu Venturi.
– Z T-kusu Venturi vyjměte zátku.
2. Rozdělovač vody připevněte k T-kusu Venturi.
3. T-kus Venturi připojte ke krytu čerpadla.
4. K čerpadlu připevněte vodítko vzduchové hadice.
5. Regulační ventil zatlačte do vzduchové hadice, a to až na doraz. Vzduchovou hadici upevněte do vodítka vzduchové hadice.
6. Připojte adaptér pro předfiltr a samotný předfiltr ke krytu čerpadla, na které pak nasuňte filtrační houba.

NASTAVENÍ

- Stěna akvária musí být čistá a bez mastnot, aby se přísavky bezpečně přichytily.
- Čerpadlo připevněte takovým způsobem, aby se nestalo, že by voda z akvária začala stříkat.

Připevnění pomocí držáku přísavek

Postup:

Obr. C

1. Přísavky zatlačte do držáku přísavek.
2. Držák přísavek zasuňte do drážky na čerpadle.
 - Držák přísavek zasuňte do drážky na čerpadle tak, jak je znázorněno na obrázku. Tímto způsobem zajistíte, že zůstane na svém místě.
3. Držák přísavek jemně, avšak bezpečně přitlačte ke stěně akvária.
 - Vzduchovou hadici i síťový kabel nasměrujte ven z akvária.

Připevnění pomocí objímky držáku

Postup:

Obr. D

1. Příchytku nasuňte do drážky na čerpadle.
 - Příchytku nasuňte do drážky na čerpadle tak, jak je znázorněno na obrázku. Tímto způsobem zajistíte, že zůstane na svém místě.
2. Objímku držáku nasuňte do příchytky, a to až do požadované polohy.
3. Přísavku zatlačte do objímky držáku.
4. Vzduchovou hadici upevněte do objímky pomocí příchytky vzduchové hadice.
5. Objímku držáku zavěste na stěnu akvária a přísavku jemně, avšak bezpečně přitlačte ke stěně akvária.
 - Vzduchovou hadici i síťový kabel nasměrujte ven z akvária.

UVEDENÍ DO PROVOZU

UPOZORNĚNÍ

Čerpadlo nesmí běžet nasucho, jinak se zničí.

- Čerpadlo spouštějte pouze v případě, že je ponořeno do vody.

Postup:

Obr. E

- Ujistěte se, že síťový kabel je ohnutý, abyste zabránili odkapávání vody do zásuvky.
- Čerpadlo zapnete tak, že síťovou zástrčku zasunete do zásuvky.
- Čerpadlo vypnete tak, že zástrčku vytáhnete.

UMÍSTĚNÍ A NASTAVENÍ

Postup:

Obr. F

- Nastavení regulačního ventilu.
 - Čím více regulační ventil otevřete, tím více se voda provzdušňuje.
- Nastavení cirkulace vody.
 - Optimální nastavení: voda v akváriu cirkuluje.
 - **Důležité: Neotočte kryt čerpadla natolik, aby došlo k jeho oddělení od zajišťovacího mechanismu.**

ÚDRŽBA

Čištění *FilterJet 400/600/900* provádějte podle potřeby (minimálně dvakrát ročně).

Čištění čerpadla / výměna rotoru

UPOZORNĚNÍ

Nepoužívejte chemické čisticí prostředky, protože mohou být škodlivé pro vaše rostliny a životní prostředí.

- Při čištění používejte pouze čistou vodu nebo speciální čisticí prostředky pro akvária.

Před prováděním čištění nebo údržby odpojte čerpadlo ze sítě a vyjměte ho z akvária.

Postup:

Obr. G

1. Vyjměte filtrační houbu.
2. Otočte krytem čerpadla natolik, aby došlo k jeho oddělení od zajišťovacího mechanismu.
3. Sejměte kryt čerpadla a rotor čerpadla.
4. Z pouzdra filtru vyjměte rotor a v případě potřeby ho vyměňte.
5. Všechny díly očistěte pod tekoucí vodou.
 - Propláchněte filtrační houbu a několikrát ji jemně vyždímejte.
6. Pro opětovné sestavení čerpadla použijte opačný postup.

ŘEŠENÍ PROBLÉMŮ

Pokud nejste schopni problém odstranit sami, obraťte se na svého místního prodejce nebo zákaznický servis společnosti Tetra.

Závada	Příčina	Řešení
Čerpadlo neběží	Čerpadlo není zapojeno do sítě	Připojte síťový kabel
	Čerpadlo je vadné	Obraťte se na svého prodejce nebo zákaznický servis společnosti Tetra
	Zablokovaný rotor	Vyčistěte čerpadlo
Nedostatečný průtok vody	Čerpadlo je ucpané	Vyčistěte čerpadlo
	Čerpadlo je vadné	Obraťte se na svého prodejce nebo zákaznický servis společnosti Tetra
	Opatřebovaný rotor	Vyměňte rotor

LIKVIDACE



FilterJet 400/600/900 obsahuje elektronické součásti, a nesmí se proto likvidovat s běžným komunálním odpadem.

- Zařízení likvidujte tak, že ho odvezete do sběrného dvora k recyklaci.
- Před likvidací odřízněte všechny kabely, aby se zařízení nedalo používat.

TECHNICKÉ SPECIFIKACE

	FilterJet			
	400	600	900	
Síťové napětí	230	230	230	V AC
Jmenovitá síťová frekvence	50	50	50	Hz
Spotřeba energie	4	6	12	W
Max. průtok	400	550	900	l/h
Stupeň krytí	IP X8	IP X8	IP X8	
Doporučeno pro akvária	50 – 120	120 – 170	170 – 230	l
Délka síťového kabelu	1,8	1,8	1,8	m
Hmotnost	0,4	0,4	0,5	kg

ZÁRUKA

Díky nejmodernější výrobní technologii, součástí nejvyšší kvality a přísným kontrolám kvality poskytujeme na zařízení *FilterJet 400/600/900* záruku dva roky od data zakoupení. Uschovejte si doklad o nákupu. Tato záruka se nevztahuje na následující díly podléhající opotřebením:

- Rotor (oběžné kolo)
- Filtrační houba

Záruka se nevztahuje na případy nesprávné manipulace, běžného opotřebením a zásahy do technické části zařízení. Vaše zákonná práva na záruční reklamace zůstávají nedotčena. V případě reklamace se obraťte na svého prodejce nebo na společnost Tetra:

Tetra Technical Support Centre, Postfach 1580, 49304 Melle, Německo

Náhradní díly dodává servisní středisko Tetra GmbH Service Centre, viz www.tetra.net.

ПРЕДОСТЕРЕЖЕНИЕ

- Это устройство могут использовать дети в возрасте 8 лет и старше, люди с ограниченными физическими, сенсорными или умственными способностями или нехваткой опыта и знаний при условии присмотра или предварительного инструктажа о безопасном способе эксплуатации и ознакомления с сопряженными рисками.
- Не допускайте, чтобы дети играли с устройством.
- Дети могут выполнять очистку или обслуживание только под присмотром взрослых.
- Перед тем как приступить к обслуживанию или иным действиям в аквариуме – отключите все электрические устройства от сети.
- Не используйте устройство, если поврежден его корпус или кабель электропитания.
- Поврежденный кабель электропитания не подлежит ремонту или замене. Утилизация устройства.

ПРЕДИСЛОВИЕ

Благодарим вас за то, что остановили свой выбор на качественной продукции Tetra. Подробную информацию о приобретенном продукте и заворачивающих подводных мирах Tetra, а также об оказываемых услугах можно найти на нашем веб-сайте: www.tetra.net.

Об этом руководстве

Руководство прилагается в комплекте с *FilterJet 400/600/900*. Обязательно сохраните его для дальнейшего использования.

Описание структуры руководства

<p>ПРИМЕЧАНИЕ.</p> <p>Указывает на потенциально опасную ситуацию, которая, если ее не избежать, может привести к порче имущества или нанесению вреда окружающей среде.</p>

Рис. А: ссылка на рисунок, приведенный в начале этого руководства.

1. Инструкция.

- Список.

Страница ху, название раздела: ссылка на страницу и раздел, приведенные в этом руководстве.

ТРЕБОВАНИЯ БЕЗОПАСНОСТИ

Предотвращение опасных ситуаций




- Подключайте *FilterJet 400/600/900* только к розетке, установленной квалифицированными специалистами.
- Подключайте *FilterJet 400/600/900* к сети электропитания только, если подаваемое питающее напряжение соответствует требованиям, указанным в техническом паспорте изделия.
- Оберегайте вилку для подключения устройства в розетку от воздействия влаги.
- Убедитесь в том, что розетка надежно защищена от попадания влаги. Расположите кабель электропитания на таком расстоянии от розетки, чтобы он слегка провисал.

- Разбирать верхнюю неподвижную часть корпуса *FilterJet 400/600/900* запрещено.
- Перед очисткой аквариума или осуществлением каких-либо процедур по его обслуживанию всегда отсоединяйте насос от сети электропитания.
- Не позволяйте детям играть с мелкими деталями, так как они могут попасть в дыхательные пути и вызвать удушье.
- Доступ к вилке подключения устройства в розетку должен быть свободным, чтобы в случае возникновения чрезвычайной ситуации можно было легко и быстро отсоединить ее от электрической сети.
- Убедитесь в том, что кабель электропитания не представляет опасность спотыкания.

Предотвращение материального ущерба

- В случае работы вне воды насос будет поврежден. Всегда подключайте насос к электрической сети, только если он полностью погружен в воду.
- Не изгибайте и не сдавливайте кабель электропитания.
- Используйте только оригинальные запасные части и аксессуары.

Обращайте внимание на символы, указанные на устройстве.

	<p>Запрещается утилизировать устройство вместе с бытовыми отходами. Его следует отправлять на переработку.</p>
	<p>Класс защиты II: металлические детали, которые могут привести к сбою в подаче питания, изолированы.</p>
	<p>Только для эксплуатации в помещении.</p>

КОМПЛЕКТ ПОСТАВКИ

Рис. А			
1	Присоски	9	Шланг для воздуха
2	Крепежный зажим	10	Переходник для предварительного фильтра
3	Водораспределитель	11	Губка фильтра.
4	Направляющий держатель шланга для воздуха	12	Кронштейн
5	Насос	13	Зажим на шланг для воздуха
6	Т-образная аэрационная насадка Вентури с заглушкой	14	Держатель для присосок
7	Воздушный регулирующий клапан	15	Руководство по эксплуатации
8	Предварительный фильтр		

ОСНОВНЫЕ СВЕДЕНИЯ ОБ ИЗДЕЛИИ

Описание изделия

FilterJet 400/600/900 это циркуляционный насос для аквариума с регулируемым корпусом и водораспределителем. Губка фильтра предотвращает попадание частиц грязи в насос.

Использование по назначению

Используйте *FilterJet 400/600/900* надлежащим образом

- для циркуляции воды в аквариуме;
- только с водой, не содержащей хлор;
- в помещении;
- в личных целях;
- с соблюдением требований, приведенных в техническом паспорте;
- при температуре воды от +4 °C до +35 °C.

УСТАНОВКА

Алгоритм действий.

Рис. В

1. Снимите заглушку с Т-образной аэрационной насадки Вентури. Подсоедините шланг для воздуха к Т-образной аэрационной насадке Вентури.
2. Закрепите водораспределитель на Т-образной аэрационной насадке Вентури.
3. Подсоедините Т-образную аэрационную насадку Вентури к корпусу насоса, делайте это с усилием, пока не услышите щелчок.
4. Прикрепите направляющий держатель шланга для воздуха к насосу.
5. Вставьте воздушный регулирующий клапан в шланг для воздуха до упора. Закрепите шланг для воздуха в направляющем держателе.
6. Подсоедините переходник для предварительного фильтра и предварительный фильтр к корпусу насоса, а затем наденьте на него губку фильтра.

УСТАНОВКА

- Для надежного закрепления присосок очистите стенку аквариума от жира и прочих загрязнений.
- Убедитесь в том, что в результате установки насоса не произойдет переливание воды через аквариум.

Установка фильтра в аквариум с помощью крепления с присосками

Алгоритм действий.

Рис. С

1. Вставьте присоски в крепление для присосок.
2. Вставьте крепление для присосок в углубление насоса.
 - Чтобы он оставался на месте, сдвиньте крепежный зажим в углубление, как показано на рисунке.
3. Аккуратно с усилием придавите насос с присосками к стенке аквариума.
 - Выведите шланг для забора воздуха и кабель электропитания за пределы аквариума.

Установка фильтра в аквариум с помощью навесного кронштейна

Алгоритм действий.

Рис. D

1. Вставьте крепежный зажим в углубление насоса.
 - Чтобы он оставался на месте, сдвиньте крепежный зажим в углубление, как показано на рисунке.
2. Вставьте навесной кронштейн в крепежный зажим, регулируя высоту размещения насоса.
3. Вставьте присоску в навесной кронштейн.
4. Закрепите шланг для воздуха на кронштейне с помощью зажима.
5. Подвесьте кронштейн на край аквариума, а затем аккуратно с усилием придавите присоску к стенке аквариума.
 - Выведите шланг для забора воздуха и кабель электропитания за пределы аквариума.

ПЕРВИЧНАЯ ЭКСПЛУАТАЦИЯ

ПРИМЕЧАНИЕ.

Не допускайте работы насоса вне воды. В противном случае он будет поврежден.

- Используйте насос только тогда, когда он полностью погружен в воду.

Алгоритм действий.

Рис. E

- Чтобы предотвратить попадание воды в розетку, убедитесь в том, что кабель электропитания изогнут.
- Для включения насоса вставьте вилку в розетку.
- Для выключения насоса вытащите вилку из розетки.

УСТАНОВКА И НАСТРОЙКА

Алгоритм действий.

Рис. F

- Настройка воздушного регулирующего клапана.
 - Чем больше вы откручиваете воздушный регулирующий клапан, тем интенсивнее происходит процесс аэрации воды.
- Настройка циркуляции воды.
 - При оптимальной настройке вода циркулирует по всему аквариуму.
 - Важно! Изменяйте горизонтальное направление потока воды из насоса только в пределах действия фиксирующего механизма показанного на рисунке.

ОБСЛУЖИВАНИЕ

Очищайте *FilterJet 400/600/900* по мере необходимости (не реже двух раз в год).

Очистка насоса и (или) замена ротора

ПРИМЕЧАНИЕ.

Не используйте химические очистители, поскольку они могут нанести вред растениям и окружающей среде.

- Используйте только чистую воду или специально предназначенные для аквариума очищающие средства.

Во время чистки или техобслуживания отсоедините и извлеките насос из аквариума.

Алгоритм действий.

Рис. G

1. Отсоедините фильтрующую губку.
2. Поворачивайте подвижную нижнюю часть корпуса насоса до тех пор, пока не достигните прорезей в фиксирующем механизме.
3. Разъедините две части корпуса насоса.
4. Извлеките ротор из корпуса фильтра и при необходимости замените его.
5. Вымойте все детали под проточной водой.
 - Промойте губку фильтра и аккуратно выжмите ее несколько раз.

6. Выполните процедуру в обратном порядке, чтобы собрать насос.

УСТРАНЕНИЕ НЕИСПРАВНОСТЕЙ

Если вам не удастся устранить какие-либо неисправности самостоятельно, обратитесь к розничному продавцу или в службу поддержки клиентов Tetra.

Неисправность	Причина	Решение
Насос не работает	К насосу не поступает электрический ток	Подключите блок питания
	Насос неисправен	Обратитесь к розничному продавцу или в службу поддержки клиентов Tetra
	Засорение ротора	Очистка насоса
Недостаточный поток воды	Насос засорен	Очистка насоса
	Насос неисправен	Обратитесь к розничному продавцу или в службу поддержки клиентов Tetra
	Износ ротора	Замена ротора

УТИЛИЗАЦИЯ



В *FilterJet 400/600/900* содержатся электронные компоненты, поэтому устройство нельзя утилизировать вместе с обычными бытовыми отходами.

- Утилизировать устройство необходимо в соответствии с программой возврата для переработки сырьевых материалов, действующей в конкретной стране.
- Во избежание повторной эксплуатации перед утилизацией отрежьте все кабели.

ТЕХНИЧЕСКИЕ ТРЕБОВАНИЯ

	FilterJet			
	400	600	900	
Напряжение сети	230	230	230	В, переменного тока
Номинальная частота электрической сети	50	50	50	Гц
Потребляемая мощность	4	6	12	Вт
Макс. производительность	400	550	900	л/ч
Степень защиты	IP X8	IP X8	IP X8	
Рекомендован для аквариумов	50 – 120	120 – 170	170 – 230	л
Длина кабеля электропитания	1,8	1,8	1,8	м
Масса	0,4	0,4	0,5	кг

ГАРАНТИЯ

Благодаря современной технологии производства, использованию высококачественных компонентов и жестким критериям проверки качества на устройство *FilterJet 400/600/900* выдается двухлетняя гарантия, срок действия которой начинается от даты покупки. Сохраните чек. Гарантия не распространяется на следующие составные части:

- Ротор;
- Губка фильтра.

Гарантия не распространяется на случаи ненадлежащего обращения, стандартного износа или вмешательства в конструкцию устройства. Ваше право на установленное законодательством гарантийное обслуживание остается неизменным. Со всеми претензиями обращайтесь к розничному продавцу или в компанию Tetra:

Используйте форму обратной связи на официальном сайте www.tetra.net/ru/ru

Запасные детали предоставляются центром технического обслуживания Tetra GmbH Service Centre и доступны на веб-сайте www.tetra.net.

Дистрибьюторы в Российской Федерации:

ООО "Оптовая Компания АКВА ЛОГО", 117420, г. Москва, ул.

Профсоюзная, д. 57;

ООО "Петснаб", 196084, г. Санкт-Петербург, ул. Ломаная, д.11, лит А;

АО «Валта Пет Продактс», 115230, г. Москва, Варшавское шоссе, д. 42, комната 3134;

ООО "Зоомастер", 236016, г. Калининград, ул. Фрунзе, 21-32

Дистрибьютор в Республике Беларусь: ЧТУП "Дайнат-юк" 220070, г.

Минск, ул. Солтыса, 205-20

Дистрибьютер в Республике Казахстан: ИП «Котов А.А.» г. Алматы, ул.

Толе би 160

Расшифровка даты производства: указана на стикере, приклеенному к кабелю

2 цифры:

Год производства

39 = 2017, 40= 2018 и т.д.

Латинская буква:

Месяц производства

А= Январь, В= Февраль, С= Март, D= Апрель, E= Май, F= Июнь, G= Июль,

Н= Август, I= Сентябрь, J= Октябрь, K= Ноябрь, L= Декабрь

⚠ ЕСКЕРТУ

- Бұл құрылғыны 8 және одан жоғары жастағы балалар, сондай-ақ физикалық, сезімталдық қасиеттері немесе ақыл-ойы шектеулі, тәжірибесі немесе білімі аз адамдар, қадағалау немесе қолдану туралы қауіпсіздік бойынша нұсқауларды алдын ала таныстыру және қатысты қатерлерді түсіндіру арқылы пайдалана алады.
- Балаларға құрылғымен ойнауға тыйым салынады.
- Балаларға қадағалаусыз тазалау немесе пайдаланушы техникалық қызмет көрсету әрекеттерін орындауға тыйым салынады.
- Суға салу алдында аквариумдағы барлық құрылғыларды өшіріңіз, токтан ажыратыңыз.
- Егер электр кабельдер немесе корпус зақымдалса, құрылғыны пайдаланбаңыз.
- Зақымдалған қосылым кабельдерін ауыстыру мүмкін емес. Құрылғыны утилизациялаңыз.

КІРІСПЕ

Tetra компаниясының сапалы өнімін таңдағаныңыз үшін алғыс білдіреміз. Өніміңізге және Tetra әсерлі су асты әлемдеріне қатысты пайдалы ақпараттар және қызметтер алу үшін веб-сайтымызға кіріңіз: www.tetra.net.

Осы нұсқаулық туралы ақпарат

Нұсқаулық *FilterJet 400/600/900* құрылғысымен бірге беріледі және болашақ пайдаланулар үшін сақталуы тиіс.

Нұсқаулық құрылымы туралы түсіндірме

ЕСКЕРТПЕ

Егер алдын алмаса, мүліктің немесе қоршаған ортаның зақымдалуына әкелуі мүмкін ықтимал қауіпті жағдайды көрсетеді.

А сур.: Осы нұсқаулықтың басындағы суреттің сілтемесі.

1. Нұсқау

- Тізім

ху беті, бөлім атауы: Осы нұсқаулықта көрсетілген бет пен бөлімнің сілтемесі.

ҚАУІПСІЗДІК БОЙЫНША НҰСҚАУЛАР

Қауіпті жағдайлардың алдын алу




- *FilterJet 400/600/900* құрылғысын кәсіби түрде орнатылған розеткаға ғана жалғаңыз.
- *FilterJet 400/600/900* құрылғысын электр жүйесіне жергілікті қуат беру кернеуі техникалық паспорттағы сипаттамаларға сәйкес болған жағдайда ғана жалғаңыз.
- Қуат ашасын ылғалдан қорғаңыз.
- Розеткаға ылғалдың кірмейтіндігіне көз жеткізіңіз. Желінің қосылым кабелін розеткадан баяу салбырап тұратындай қашықтықта орнатыңыз.
- *FilterJet 400/600/900* құрылғысының корпусын ешқашан ашпаңыз.

- Тазалау немесе қандай да бір техникалық қызмет көрсету тапсырмаларын орындау алдында, сорғыны әрқашан желіден ажыратыңыз.
- Балаларға кішкентай бөлшектермен ойнауына рұқсат бермеңіз, себебі олар жұтып қоюы мүмкін.
- Қуат ашасы оңай қол жететін жерде болуы керек, себебі төтенше жағдайда сорғы желіден оңай әрі жылдам ажыратылуы керек.
- Желінің қосылым кабеліне сүріну қаупі болмауын тексеріңіз.

Материалдың зақымдалуын болдырмау

- Егер сорғы құрғақтай жұмыс істесе, ол зақымдалады. Сорғыны суға батырғанда ғана желіге жалғаңыз.
- Желінің қосылым кабелін бүкпеңіз немесе қыспаңыз.
- Тек түпнұсқалық қосымша бөлшектерді және қосалқы жабдықтарды пайдаланыңыз.

Құрылғыда көрсетілген белгілерге назар аударыңыз

	<p>Құрылғыны тұрмыстық қоқыстармен жоймаңыз, қайта өңдеуге жіберіңіз.</p>
	<p>Қорғаныс класы II: кернеуге кері әсерін тигізетін металл бөлшектері оқшауланған.</p>
	<p>Тек тұрғылықты жерде пайдалануға арналған.</p>

ЖЕТКІЗУ ЖИЫНТЫҒЫ

А сур.			
1	Сору қақпақшалары	9	Ауа шлангісі
2	Тіркеу қысқышы	10	Алдын ала сүзгінің адаптері
3	Су үлестіргіш	11	Сүзгі губкасы
4	Ауа шлангісінің бағыттағышы	12	Кронштейн бекітпесі
5	Сорғы	13	Ауа шлангісінің қысқышы
6	Тығыны бар Т тәрізді Вентури құбыры	14	Сору қақпақшасының бекітпесі
7	Ауа басқару клапаны	15	Пайдалану нұсқаулығы
8	Алдын ала сүзгіш		

ӨНІМ ТУРАЛЫ НЕГІЗГІ АҚПАРАТ

Өнім сипаттамасы

FilterJet 400/600/900 — реттелетін сорғы корпусы мен су үлестіргіші бар аквариумдарға арналған циркуляциялық сорғы. Сүзгі губкасы лас бөлшектердің сорғыға кіруінен қорғайды.

Мақсат бойынша пайдалану

FilterJet 400/600/900 құрылғысын ғана пайдаланыңыз:

- аквариумдарда суды циркуляциялауға арналған,
- құрамында хлор жоқ құбыр суы,
- тұрғылықты аймақтарда,
- жеке пайдалану мақсатында,
- техникалық паспортта берілген талаптарға сәйкес,
- +4 °C су температурасында... +35 °C.

ЖИНАУ

Процедурасы:

В сур.

1. Ауа шлангісін Т тәрізді Вентури құбырына жалғаңыз.
– Тығынды Т тәрізді Вентури құбырынан алып тастаңыз.
2. Су үлестіргішін Т тәрізді Вентури құбырына бекітіңіз.
3. Т тәрізді Вентури құбырын сорғының корпусына жалғаңыз.
4. Ауа шлангісінің бағыттағышын сорғыға тіркеңіз.
5. Ауа басқару клапанын ауа шлангісіне тірелгенше басыңыз. Ауа шлангісін ауа шлангісінің бағыттағышына бекітіңіз.
6. Алдын ала сүзгісінің адаптерін және алдын ала сүзгісін сорғының корпусына жалғап, оған сүзгі губкасын сырғытыңыз.

РЕТТЕУ

- Аквариумның бүйірі таза және май болмауы керек, себебі сору қақпақшаларын мықтап тіркеу мүмкін емес.
- Сорғы аквариумнан су шықпайтындай етіп бекітілгенін тексеріңіз.

Сору қақпақшасының бекітпесі арқылы тіркеу

Процедурасы:

С сур.

1. Сору қақпақшаларын сору қақпақшасының бекітпесіне басыңыз.
2. Сору қақпақшасының бекітпесін сорғыдағы ойыққа сырғытыңыз.
– Оны орнында ұстау үшін, сору қақпақшасының бекітпесін кестеде көрсетілгендей ойыққа сырғытыңыз.
3. Сору қақпақшасының бекітпесін аквариумның бүйіріне баяу, бірақ мықтап басыңыз.
– Аквариумнан ауа шлангісі мен желі қосылымы кабелін бағыттаңыз.

Кронштейн бекітпесі арқылы тіркеу

Процедурасы:

D сур.

1. Тіркеу қысқышын сорғыдағы ойыққа сырғытыңыз.
 - Оны орнында ұстау үшін, тіркеу қысқышының бекітпесін кестеде көрсетілгендей ойыққа сырғытыңыз.
2. Кронштейн бекітпесін тіркеу қысқышына қажетті орынға келгенше сырғытыңыз.
3. Сору қақпақшасын кронштейн бекітпесіне басыңыз.
4. Ауа шлангісінің қысқышы арқылы ауа шлангісін кронштейн бекітпесіне бекітіңіз.
5. Кронштейн бекітпесін аквариум жиегінің үстіне іліп, сору қақпақшасын аквариумның бүйіріне баяу, бірақ мықтап басыңыз.
 - Аквариумнан ауа шлангісі мен желі қосылымы кабелін бағыттаңыз.

БАСТАПҚЫ ПАЙДАЛАНУ

ЕСКЕРТПЕ

Сорғы құрғақтай жұмыс істемеуі керек. Кері жағдайда, ол зақымдалады.

- Сорғыны батырылған кезде ғана пайдаланыңыз.

Процедурасы:

E сур.

- Су розеткаға ақпауы үшін желі қосылымының кабелі иілгенін тексеріңіз.
- Сорғыны қосу үшін: қуат көзі ашасын розеткаға енгізіңіз.
- Сорғыны өшіру үшін: ашаны ажыратыңыз.

ОРНАЛАСТЫРУ ЖӘНЕ РЕТТЕУ

Процедурасы:

F сур.

- Ауа басқару клапанын реттеу.
 - Ауа басқару клапанын ашқан сайын, су соншалықты көп аэрацияланады.
- Су циркуляциясын реттеу.
 - Оңтайлы параметр: бүкіл аквариум ішімен суды циркуляциялау.
 - Маңызды: Сорғы корпусы құлыптау механизмінен ажыратылмағанша оны бұрамаңыз.

ТЕХНИКАЛЫҚ ҚЫЗМЕТ КӨРСЕТУ

FilterJet 400/600/900 құрылғысын қажетінше (жылына кемінде екі рет) тазалаңыз.

Сорғыны тазалау/қалақты ауыстыру

ЕСКЕРТПЕ

Химиялық тазалау құралдарын пайдаланбаңыз, себебі ол өсімдіктерге және қоршаған ортаға зиян болуы мүмкін.

- Аквариумға тек таза суды немесе арнайы тазалау өнімдерін пайдаланыңыз.

Тазалау немесе техникалық қызмет көрсету барысында, сорғыны токтан ажыратып, аквариумнан алып тастаңыз.

Процедурасы:

G сур.

1. Сүзгі губкасын алып тастаңыз.
2. Сорғы корпусын құлыптау механизмінен ажыратылатындай етіп бұраңыз.
3. Сорғы корпусы мен қалақты алып тастаңыз.
4. Қалақты сүзгі корпусынан алып тастап, қажет болса, ауыстырыңыз.
5. Барлық бөлшектерді ағынды суда тазалаңыз.
 - Сүзгінің губкасын шайып, бірнеше рет абайлап сығыңыз.
6. Сорғыны жинау үшін процедураны кері бағытта орындаңыз.

АҚАУЛАРДЫ ЖОЮ

Егер қандай да бір ақаулықты өзіңіз түзете алмасаңыз, жергілікті өкіліне немесе Tetra тұтынушыларға қызмет көрсету орталығына хабарласыңыз.

Ақаулық	Себебі	Шешімі
Сорғы жұмыс істемейді	Сорғы қуат алмайды	Қуат көзін жалғау
	Сорғыда ақаулық бар	Өкіліне немесе Tetra тұтынушыларға техникалық қызмет көрсету орталығына хабарласыңыз
	Блокталған қалақ	Сорғыны тазалау
Су ағыны жеткіліксіз	Сорғы бітелген	Сорғыны тазалау
	Сорғыда ақаулық бар	Өкіліне немесе Tetra тұтынушыларға техникалық қызмет көрсету орталығына хабарласыңыз
	Тозған қалақ	Қалақты ауыстыру

ЖОЮ



■ *FilterJet 400/600/900* құрылғысында электронды компоненттер бар, сондықтан оны тұрмыстық қоқыстардың стандарттарына сәйкес жойылмауы керек.

- Құрылғыны аймағыңыздағы қолданылатын шикізаттық материалдарды қайта өңдеу бағдарламасына сәйкес жойыңыз.
- Құрылғыны қайта пайдалануды болдырмау мақсатында, жою алдында барлық кабельдерді кесіп тастаңыз.

ТЕХНИКАЛЫҚ СИПАТТАМАЛАРЫ

	FilterJet			
	400	600	900	
Желі кернеуі	230	230	230	Айнымалы ток В
Номиналды желі жиілігі	50	50	50	Гц
Қуат тұтыну	4	6	12	Вт
Максималды ағын жылдамдығы	400	550	900	л/сағ
Қорғау класы	IP X8	IP X8	IP X8	
Аквариумдарға ұсынылған	50 – 120	120 – 170	170 – 230	л
Желі қосылымы кабелінің ұзындығы	1,8	1,8	1,8	м
Салмағы	0,4	0,4	0,5	кг

КЕПІЛДІК

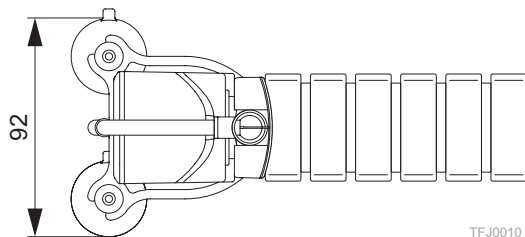
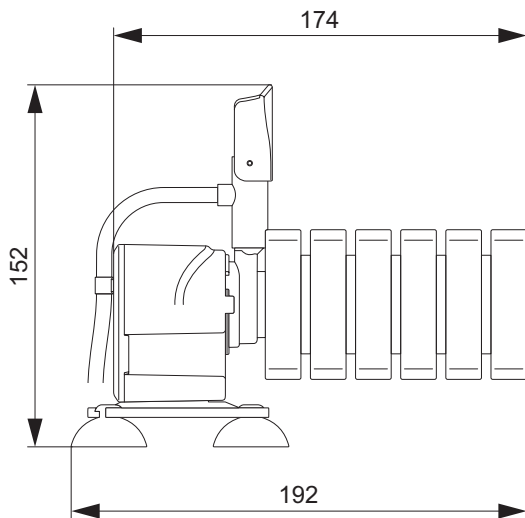
Заманауи өндірістік технологияларды, жоғары сапалы компоненттерді пайдалану және сапаны бақылауды күшейту салдарының арқасында, *FilterJet 400/600/900* құрылғысына екі жылдық кепілдік беріледі, оның мерзімі сатып алған күннен бастап күшіне енеді. Түбіртекте сақтап қойыңыз. Кепілдік келесі тозатын бөлшектерді қамтымайды:

- Қалақ
- Сүзгі губкасы

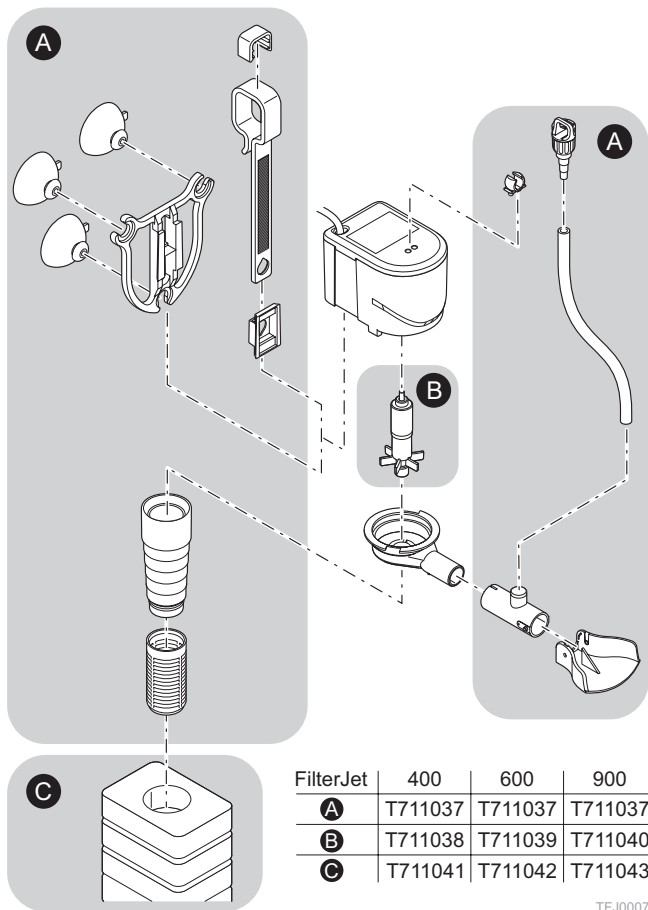
Қате қолдану, қалыпты тозу және құрылымдық құрылғылар әсер еткен жағдайда кепілдік талаптары орындалмайды. Заңды кепілдік шағымдарыңыз өзгеріссіз қалады. Шағымдар бойынша дистрибьюторыңызға немесе Tetra компаниясына хабарласыңыз:

Tetra техникалық қолдау көрсету орталығы, Postfach 1580, 49304 Melle, Германия

Қосалқы бөлшектерді www.tetra.net веб-сайты бойынша Tetra GmbH қызмет көрсету орталығынан алуға болады.



TFJ0010



TFJ0007

Tetra GmbH
Herrenteich 78
D-49324 Melle
Germany
www.tetra.net



TH52620/10-2018