

ДЕКЛАРАЦИЯ О СООТВЕТСТВИИ

1. Заявитель: ООО «АйПиМатика», выполняющее функции иностранного изготовителя в части обеспечения соответствия поставляемой продукции обязательным требованиям и в части ответственности за несоответствие поставляемой продукции обязательным требованиям, действующее на основании договора №YE20140714 от 14 июля 2014 г. с компанией “Xiamen Yeastar Information Technology. Co. Ltd.”, China (Китай), расположенной по адресу 4th Floor, No. 29 Wanghai Road, 2nd Software Park, Xiamen, China (Китай), зарегистрированное Межрайонной инспекцией ФНС России №46 по г. Москве 12.12.2008 г., основной государственный регистрационный № 5087746581621, по адресу Россия, 125362, Москва, ул. Свободы д.1, корп. 6, тел: (495) 926-26-44, факс: (495) 925-72-67, e-mail: sales@ipmatika.ru

в лице Генерального директора Усова Михаила Ефимовича, действующего на основании Устава, утвержденного 19 августа 2011 года Решением участников общества №2/11,

заявляет, что шлюз **NeoGate TG100 (VoIP-GSM)**, технические условия №YS-TG-TY, изготовленный на заводе, расположенном по адресу: 4th Floor, No. 29 Wanghai Road, 2nd Software Park, Xiamen, China (Китай),

соответствует требованиям Правил применения средств связи для передачи голосовой и видео информации по сетям передачи данных, утв. приказом Мининформсвязи России №1 от 10.01.2007 (зарегистрирован в Минюсте России 19.01.2007, регистрационный № 8809) и Правил применения абонентских станций (абонентских радиостанций) сетей подвижной радиотелефонной связи стандарта GSM-900/1800, утв. приказом Мининформсвязи России №21 от 19.02.2008 (зарегистрирован в Минюсте России 05.03.2008 г., регистрационный № 11279)

и не окажет дестабилизирующее воздействие на целостность, устойчивость функционирования и безопасность единой сети электросвязи Российской Федерации.

2. Назначение и техническое описание

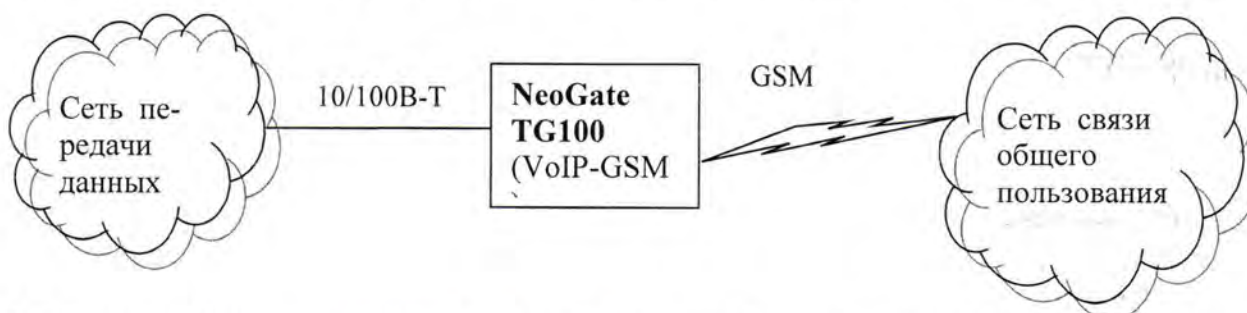
2.1. Версия программного обеспечения: 51.18.12.50

2.2. Комплектность: шлюз **NeoGate TG100 (VoIP-GSM)**; адаптер электропитания; кабель Ethernet; антенна, инструкция по установке, руководство пользователя, гарантийный талон

2.3. Условия применения на сети связи общего пользования РФ: в качестве шлюза, поддерживающего протокол SIP, в сети передачи данных с протоколом IP, а также в качестве абонентской радиостанции, обеспечивающей передачу голосовой информации по сети подвижной радиотелефонной связи стандарта GSM-900/1800.

2.4. Выполняемые функции: выполняет функции шлюза между абонентами сети подвижной радиотелефонной связи стандарта GSM-900/1800 и сети передачи данных. Реализован протокол SIP v2. Содержит один порт 10/100Base-T и 1 канал GSM-900/1800.

2.5. Схема подключения к сети связи общего пользования Российской Федерации:



2.6. Емкость коммутационного поля: не выполняет функций систем коммутации каналов.


М.Е. Усов

2.7. Характеристики радиоизлучения:

№ п.п.	Наименование характеристики (параметра)	Значение характеристики	
1	Диапазон переключения рабочих частот: - на передачу - на прием	GSM-900	GSM-1800
		880 – 915 МГц 935 – 960 МГц	1710–1785 МГц 1805– 1880 МГц
2	Дуплексный разнос частот передачи и приема	45 МГц	95 МГц
3	Разнос частот между соседними частотными каналами	200 кГц	
4	Номинальная максимальная выходная мощность и класс мощности	2,0 Вт (33 дБм) 4 класс	1,0 Вт (30 дБм) 1 класс
5	Тип модуляции несущей	Гауссовская манипуляция с минимальным сдвигом (GMSK)	
6	Класс излучения	200KF7W; 200KG7W	

2.8. Электрические (оптические) характеристики:

- электрический интерфейс 10BASE-T: среда передачи - неэкранированная симметричная пара категории 3, топология – звездообразная, код - манчестерский, линейная скорость передачи данных - 10 Мбит/с, максимальная длина сегмента - 100м;
 - электрический интерфейс 100BASE-TX: среда передачи - 2 симметричные пары (STP или UTP) категории 5, топология – звездообразная, код - MLT3, 4В/5В, линейная скорость передачи данных - 125 Мбит/с, максимальная длина сегмента - 100м.
 Оптические характеристики отсутствуют.

2.9 Реализуемые интерфейсы: 10BASE-T, 100BASE-TX, GSM 900/1800.

2.10. Условия эксплуатации, включая климатические и механические требования, способы размещения: температура 0⁰С ... + 40⁰С, относительная влажность 10%... 90% без образования конденсата. Оборудование представляет собой настольный блок.

2.11. Электропитание осуществляется от источника переменного тока 220В/50Гц через адаптер 12В/1А.

2.12. Сведения о наличии или отсутствии встроенных систем криптографии (шифрования), приемников глобальных спутниковых навигационных систем: в оборудовании имеются встроенные средства криптографии (шифрования), предназначенные для защиты каналов связи от несанкционированного доступа. Приемники глобальных спутниковых навигационных систем отсутствуют.

3. Декларация принята на основании протокола испытаний №МТТ 0646/14 NeoGate TG от 26.02.2014 (Испытательная лаборатория Закрытого акционерного общества «Испытательный центр МирТелеТест», аттестат аккредитации №ИЛ-26-06, выдан Федеральным агентством связи 20.09.2011г., действителен до 20.09.2016г.).

Декларация составлена на 1 (одном) листе.

4. Дата принятия декларации _____

22.12.2014 г. 29 12 2014
число, месяц, год

Декларация действительна до _____

22.12.2021 г.
число, месяц, год



_____ **М. П.**
подпись Генерального директора
 ООО «АйПиМатика»

_____ **М.Е. Усов**
И.О.Фамилия

5. Сведения о регистрации декларации соответствия в Федеральном агентстве связи

_____ **М. П.**
подпись уполномоченного представителя
 Федерального агентства связи

_____ **Р.В. Шередин**
И.О.Фамилия
 Заместитель руководителя
 Федерального агентства связи

