



Научно-производственная Фирма «РАДИУС»

**Устройство
проверки средств
релейной защиты**

«Нептун-3»

**Руководство по эксплуатации
БПВА.418110.001 РЭ**

Москва

СОДЕРЖАНИЕ

1 ВВЕДЕНИЕ	3
2 НАЗНАЧЕНИЕ И ОБЛАСТЬ ПРИМЕНЕНИЯ	3
2.1 Назначение	3
2.2 Область применения	3
3 ВЫПОЛНЯЕМЫЕ ФУНКЦИИ	4
4 ТЕХНИЧЕСКИЕ ХАРАКТЕРИСТИКИ	4
5 КОМПЛЕКТНОСТЬ	6
6 УСТРОЙСТВО И РАБОТА	6
6.1 Конструкция	6
6.2 Органы управления и индикации	6
6.3 Основные узлы устройства	12
6.4 Принцип действия устройства	13
7 УКАЗАНИЕ МЕР БЕЗОПАСНОСТИ	17
8 ПОРЯДОК РАБОТЫ	17
8.1 Подготовка устройства к работе	17
8.2 Редактирование	17
8.2.1 Ввод уставок	17
8.2.2 Просмотр результатов испытаний	23
8.2.3 Очистка памяти	24
8.2.4 Контроль	24
8.3 Порядок работы	25
8.3.1 Регулировка и измерение формируемых величин в режиме 1	25
8.3.2 Снятие вольтамперных характеристик трансформаторов тока	27
8.3.3 Определение напряжения и тока срабатывания, возврата в режиме 1	28
8.3.4 Измерение временных характеристик в режиме 1	29
8.3.5 Регулировка и измерение формируемых величин в режиме 2	32
8.3.6 Определение частоты срабатывания, возврата в режиме 2	34
8.3.7 Измерение временных характеристик в режиме 2	35
8.3.8 Регулировка и измерение формируемых величин в режиме 3	35
8.3.9 Измерение угла максимальной чувствительности в режиме 3	37
8.3.10 Измерение временных характеристик в режиме 3	39
8.3.11 Измерение параметров внешних сигналов в режиме 4	39
9 ОБСЛУЖИВАНИЕ	40
10 ПОВЕРКА	42
11 МАРКИРОВАНИЕ, ПЛОМБИРОВАНИЕ, УПАКОВКА	42
12 ТРАНСПОРТИРОВАНИЕ И ХРАНЕНИЕ	42
ПРИЛОЖЕНИЕ А – Значение испытательного напряжения	43
ПРИЛОЖЕНИЕ Б – Структура диалога при редактировании	44
ПРИЛОЖЕНИЕ В – Функциональная схема	45
ПРИЛОЖЕНИЕ Г – Форма представления информации в архиве	46

1 Введение

Настоящее руководство по эксплуатации предназначено для ознакомления с устройством, принципом работы, техническими характеристиками и правилами эксплуатации устройства проверки средств релейной защиты «Нептун-3».

НЕ ПРИСТУПАЙТЕ К РАБОТЕ, НЕ ОЗНАКОМИВШИСЬ С НАСТОЯЩИМ РУКОВОДСТВОМ ПО ЭКСПЛУАТАЦИИ!

Сокращения, используемые в тексте, структурных и принципиальных схемах:

АТ – автотрансформатор;

БП – блок питания;

ВАХ – вольтамперная характеристика;

ВАФ – вольтамперфазометр;

ИПн – измерительный преобразователь напряжения;

ИПт – измерительный преобразователь тока;

ИПт – измерительный преобразователь температуры;

ПЗУ – постоянное запоминающее устройство;

ТН – трансформатор напряжения;

ТТ – трансформатор тока;

УРЗА – устройство релейной защиты и автоматики.

2 Назначение и область применения

2.1 Назначение

Устройство проверки средств релейной защиты «Нептун-3» (далее – устройство) предназначено для проверки простых устройств защиты, требующих подачи только тока или напряжения, а так же для проверки большого круга фазо- и частотозависимых устройств защиты, таких как реле мощности, реле сопротивления, реле частоты, защит от замыкания на землю, устройств АЧР и т.д.

2.2 Область применения

Устройство предназначено для применения в местах размещения систем релейной защиты и автоматики в распределительных сетях, агрегатах, генераторах и двигателях напряжением 0,4 и 6 – 35 кВ в условиях электростанций, промышленных предприятий и лабораторий. При исключении попадания на устройство водяных брызг и капель, оно может использоваться на открытом воздухе.

По условиям эксплуатации устройство удовлетворяют требованиям к группе 4 по ГОСТ 22261-94 с диапазоном рабочих температур от –10 до +40°С.

3 Выполняемые функции

3.1 Устройство «Нептун-3» обеспечивает:

- выдачу регулируемого переменного напряжения или тока;
- выдачу регулируемого постоянного напряжения;
- выдачу переменного однофазного напряжения или тока, с регулируемой частотой и возможностью регулировки фазы относительно опорного сигнала;
- измерение и отображение значений формируемых величин;
- определение напряжения (тока) срабатывания (возврата) реле и других устройств переменного и постоянного напряжения (тока);
- снятие вольтамперных характеристик трансформаторов тока;
- определение частоты срабатывания и возврата реле частоты;
- определение значений углов зоны срабатывания реле направления мощности и расчет угла максимальной чувствительности;
- определение времени срабатывания (возврата) или времени замкнутого состояния временно-замыкающего контакта, определение разновременность срабатывания контактов;
- организацию измерения временных характеристик в циклическом режиме с накоплением информации в памяти устройства, вычислением средних значений измеряемых величин и разброса измеренных значений.

3.2 «Нептун-3» позволяет измерять параметры внешних сигналов: значения переменного тока и напряжения, значение угла сдвига фаз между током и напряжением, частоту синусоидального сигнала, длительность.

3.3 В процессе работы устройства обеспечивается автоматический контроль работоспособности основных узлов.

4 Технические характеристики

4.1 Электрическое питание устройства осуществляется от сети переменного тока напряжением 220 В частотой 50 Гц. Диапазон допустимого напряжения питания от 187 В до 242 В.

4.2 Устройство имеет три независимых канала.

4.2.1 Канал 1 имеет два токовых выхода и выход напряжения.

4.2.1.1 Устройство обеспечивает на выходах канала 1 регулировку и измерение выходных электрических величин в следующих диапазонах:

Переменное напряжение, В	2,80...290
Переменный ток, А	0,01...100
Постоянное (выпрямленное со сглаживанием) напряжение, В	4,00...410
Постоянный (выпрямленный со сглаживанием) ток, А	0,01...2

4.2.1.2 Предел допускаемой приведенной основной погрешности измерения переменного и выпрямленного со сглаживанием тока и напряжения во всех диапазонах при частоте сети $50 \pm 0,5$ Гц, % $\pm(1,5 + 3 \text{ ед. мл. р.})$

4.2.1.3 Предельная выходная мощность канала 1, ВА, не более 500

4.2.2 Канал 2 имеет токовый выход и выход напряжения.

4.2.2.1 Устройство обеспечивает на выходах канала 2 регулировку и измерение выходных электрических величин в следующих диапазонах:

Переменное напряжение, В	0,1...120
Переменный ток, А	0,02...20

4.2.2.2 Предельная выходная мощность канала 2, ВА, не более 100

4.2.2.3 Диапазон регулировки и измерения частоты выходного сигнала, Гц 40...550

4.2.2.4 Диапазон регулировки и измерения угла сдвига фаз между

сигналом, формируемым каналом 2, и опорным сигналом, эл.град.	0...360
4.2.2.5 Предел допускаемой приведенной основной погрешности измерения переменного тока и напряжения во всех диапазонах, %	$\pm(1,5 + 3 \text{ ед. мл. р.})$
4.2.2.6 Абсолютная погрешность измерения угла сдвига фаз не превышает, эл. град.	± 2
4.2.2.7 Абсолютная погрешность измерения частоты в диапазоне от 40 до 60 Гц не превышает, Гц	0,02
4.2.3 Устройство обеспечивает на выходе канала 3 регулировку и измерение переменного напряжения.	
4.2.3.1 Диапазон регулировки и измерения выходного напряжения, В	0,1...65
4.2.3.2 Предельная выходная мощность канала 3, ВА, не более	30
4.2.3.3 Диапазон регулировки и измерения частоты выходного сигнала, Гц	40...550
4.2.3.4 Диапазон регулировки и измерения угла сдвига фаз между сигналами, формируемыми каналами 2 и 3, эл. град.	0...360
4.2.3.5 Предел допускаемой приведенной основной погрешности измерения переменного напряжения во всех диапазонах, %	$\pm(1,5 + 3 \text{ ед. мл. р.})$
4.2.3.6 Абсолютная погрешность измерения угла сдвига фаз не превышает, эл.град.	± 2
4.2.3.7 Абсолютная погрешность измерения частоты в диапазоне от 40 до 60 Гц не превышает, Гц	0,02
4.3. Диапазоны измерения времени срабатывания и возврата проверяемой защиты, с	0,001...9,999 10,00...99,99
4.3.1 Предел допускаемой относительной погрешности измерения времени во всех диапазонах, %	$\pm(1 + 3 \text{ ед. мл. р.})$
4.4 Устройство обеспечивает измерение внешних электрических величин, подаваемых на входы «Внешние сигналы».	
4.4.1 Диапазоны измерения внешних электрических величин:	
Переменное напряжение, В	0,01...600
Переменный ток, А	0,001...10
Частота синусоидального сигнала, Гц	40...60
Угол сдвига фаз между током и напряжением, эл. град.	0...360
Длительность, с	0,001...99,99
4.4.2 Предел допускаемой приведенной основной погрешности измерения переменного и выпрямленного со сглаживанием тока и напряжения во всех диапазонах, %	$\pm(1,5 + 3 \text{ ед. мл. р.})$
4.4.3 Абсолютная погрешность измерения угла сдвига фаз не превышает, эл.град.	± 2
4.4.4 Абсолютная погрешность измерения частоты в диапазоне от 40 до 60 Гц не превышает, Гц	0,02
4.5 Максимальная потребляемая устройством мощность по цепям питания не превышает, ВА	900
4.6 Габаритные размеры корпуса устройства, мм, не более	400×320×230
4.7 Масса, кг, не более	28
4.8 Нарботка на отказ, час, не менее	10000
4.9 Средний срок службы, лет, не менее	10
4.10 Электрическое сопротивление изоляции между гальванически	

развязанными цепями и корпусом, МОм, не менее

20

4.11 Изоляция между входными, выходными цепями и корпусом при нормальных климатических условиях выдерживает без пробоя и поверхностного перекрытия в течение 1 минуты испытательное напряжение переменного тока частотой (50 ± 1) Гц, значение которого для различных цепей указано в приложении А.

5 Комплектность

5.1 Комплект поставки устройства «Нептун-3» представлен в табл. 1.

Т а б л и ц а 1 – Комплект поставки устройства «Нептун-3»

Наименование	Количество
1. Устройство проверки средств релейной защиты «Нептун-3»	1 шт.
2. Кабель сетевой	1 шт.
3. Кабель соединительный однопроводный	8 шт.
4. Кабель соединительный двухпроводный	2 шт.
5. Руководство по эксплуатации	1 шт.
6. Паспорт	1 шт.

6 Устройство и работа

6.1 Конструкция

Устройство «Нептун-3» представляет собой переносное испытательное устройство.

Устройство «Нептун-3» выполнено в виде блока со съемной крышкой, закрывающей на время транспортировки и хранения органы управления и элементы индикации.

Рабочим положением является как вертикальное, так и горизонтальное положение устройства.

Устройство является многофункциональным, восстанавливаемым изделием и по номенклатуре показателей надежности относится к группе II вида I согласно ГОСТ 27.003-83.

6.2 Органы управления и индикации

6.2.1 К органам управления устройства относятся набор переключателей и клавиатура (рис. 1). Переключатели и кнопки клавиатуры разбиты на группы для управления работой всего устройства, а также работой отдельных каналов.

6.2.2 К группе элементов управления работой всего устройства относятся: выключатель «Питание», тумблеры, определяющие информацию, отображаемую на дисплее, кнопки редактирования и выбора канала.

6.2.2.1 Клавишный выключатель «Питание» служит для подачи на устройство питающего напряжения. Напряжение подано при клавише, утопленной со стороны «I».

6.2.2.2 Тумблер «Фиксация результата» служит для разрешения фиксации на индикаторе значений напряжения (тока) срабатывания и возврата УРЗА при изменении состояния на входе «Запуск таймера». Для отображения изменяющихся текущих значений тока и напряжения необходимо повторно нажать на клавиатуре кнопку «Пуск» (см. п. 6.2.3.5).

6.2.2.3 Тумблер «Внешн./I1» служит для выбора тока, значения которого будут отображаться на индикаторе при работе устройства в режиме I:

- положение «Внешн.» – на индикатор выводится значение тока, подаваемого на клеммы «~Внешн.»;
- положение «I1» – на индикатор выводится значение тока, формируемого на выходе канала I;



Рисунок 1 – Панель управления устройства «Нептун-3»

6.2.2.4 Тумблер «Uвнешн./U1» служит для выбора напряжения, значения которого будут отображаться на индикаторе при работе устройства в режиме 1:

- положение «Uвнешн.» – на индикатор выводится значение напряжения, подаваемого на клеммы «~Uвнешн.»;
- положение «U1» – на индикатор выводится значение напряжения, формируемого на выбранном выходе канала 1;

6.2.2.5 Кнопка «Выбор канала» служит для выбора рабочего канала. Последовательными нажатиями на данную кнопку выбирается либо канал 1, либо канал 2, либо оба канала 1 и 2, либо внешние сигналы. Выбор канала подтверждается включением соответствующего светодиода.

Формирование и регулировка выходных электрических величин осуществляется только на выходе выбранного канала.

6.2.2.6 Кнопки «Ввод», «←», «→», «Выход» – кнопки редактирования:

- кнопка «Ввод» осуществляет переход на нижестоящий уровень диалога или подтверждает выбранное действие;
- кнопками «←», «→» осуществляется циклический перебор параметров в пределах одного уровня;
- кнопка «Выход» переводит устройство на вышестоящий уровень диалога.

Структура диалога при редактировании показана в приложении Б.

6.2.3 К группе элементов управления работой канала 1 относятся: переключатель «Выход», тумблеры «Ток», «Фильтр», регулятор «Регулировка напряжения, тока» и кнопки

управления состоянием канала – «Стоп», «Пуск», «Пуск. Измерение времени», «Стоп. Измерение времени». На передней панели устройства указанные элементы управления расположены в зоне канала 1.

6.2.3.1 Переключатель «Выход» служит для выбора формируемой устройством электрической величины, значения которой будут отображаться на индикаторе, а также указывает, к каким клеммам должна подключаться нагрузка:

- положение «~100 А» – формирование на выходе устройства переменного тока, регулируемого от 0 до 100 А. Нагрузка должна подключаться между клеммами «100 А» и «0»;
- положение «~10 А» – формирование на выходе устройства переменного тока, регулируемого от 0 до 10 А. Нагрузка должна подключаться между клеммами «10 А» и «0»;
- положение «~300 В» – формирование на выходе устройства переменного напряжения, регулируемого от 0 до 300 В. Нагрузка должна подключаться между клеммами « $\cong U_1 = 0 \dots 300 \text{ В}$ »;
- положение «= 80 В» – формирование на выходе устройства постоянного напряжения, регулируемого от 0 до 80 В. Нагрузка должна подключаться между клеммами « $\cong U_1 = 0 \dots 300 \text{ В}$ » с учетом полярности;
- положение «= 250 В» – формирование на выходе устройства постоянного напряжения, регулируемого от 0 до 250 В. Нагрузка должна подключаться между клеммами « $\cong U_1 = 0 \dots 300 \text{ В}$ » с учетом полярности;

Ток и напряжение измеряются на выбранном выходе.

6.2.3.2 Тумблер «Фильтр» включает сглаживающий фильтр в цепь формирования напряжения. Используется только при формировании выпрямленного напряжения (переключатель «Выход» в положении «= 80 В» или положении «= 250 В»).

6.2.3.3 Тумблер «Ток» изменяет фазу формируемой электрической величины на 180°.

6.2.3.4 «Регулировка напряжения, тока» – ручка плавной регулировки выходного напряжения.

6.2.3.5 Невыбранный канал всегда находится в состоянии «Стоп». Канал, выбранный с помощью кнопки «Выбор канала», может находиться в следующих состояниях: останов, пуск, пуск с измерением времени срабатывания, останов с измерением времени возврата. Состояние, в котором находится устройство, указывается горящим светодиодом, расположенным возле соответствующей кнопки.

Кнопка «Стоп» переводит канал 1 в состояние останова. В данном состоянии выходные клеммы канала 1 отсоединяются от формирователя, о чем свидетельствуют нулевые значения тока и напряжения на индикаторе. Вращение ручки «Регулировка напряжения, тока» не изменяет значения формируемых величин.

По нажатию кнопки «Пуск» на выходные клеммы канала 1 подается напряжение, значение которого регулируется с помощью ручки «Регулировка напряжения, тока».

Кнопка «Пуск» сбрасывает зафиксированные на индикаторе значения и разрешает отображение текущих значений тока и напряжения при включенной функции фиксации результатов (см. п. 6.2.2.2).

Кнопка «Пуск. Измерение времени» выполняет те же действия, что и кнопка «Пуск». Одновременно с подачей напряжения на выходные клеммы запускается отсчет времени срабатывания и длительности замкнутого состояния временно-замыкающего контакта. В процессе измерения времени светодиод, расположенный в зоне кнопки, мигает, по завершению измерения времени – горит равномерно.

Кнопка «Стоп. Измерение времени» снимается напряжение с выходных клемм канала 1 и запускает отсчет времени возврата. В процессе измерения времени светодиод, расположенный в зоне кнопки мигает, по завершению измерения времени – горит равномерно.

В состоянии «Пуск» и «Пуск. Измерение времени» устройство может перейти из состояний «Стоп» и «Стоп. Измерение времени».

В состояние «Стоп. Измерение времени» устройство может перейти из состояний «Пуск» и «Пуск. Измерение времени».

В состоянии «Стоп» устройство может перейти из любого состояния.

6.2.3.6 Клеммы « $\sim I1 = 0 \dots 100 \text{ A}$ » предназначены для подключения токовых обмоток проверяемого устройства защиты. Клеммы « $\cong U1 = 0 \dots 300 \text{ В}$ » предназначены для подключения обмоток напряжения проверяемого устройства защиты. Напряжение на выходные клеммы подается только при переводе канала 1 в состояние «Пуск» или «Пуск с измерением времени».

6.2.3.7 Гнезда « $R_{\text{внешн.}}$ » позволяют включить в первичную цепь силового трансформатора канала 1 дополнительное внешнее сопротивление. Предварительно необходимо снять перемычку между гнездами.

6.2.4 К группе элементов управления работой канала 2 относятся: переключатели «Выход», «Опорный сигнал», тумблер « f/φ » и кнопки управления. На передней панели устройства указанные элементы управления расположены в зоне канала 2.

6.2.4.1 Переключатель «Выход» служит для выбора формируемой устройством электрической величины, значение которой будут отображаться на индикаторе, а также указывает, к каким клеммам должна подключаться нагрузка:

- положение « $\sim 120 \text{ В}$ » – формирование на выходе канала 2 переменного напряжения, регулируемого от 0 до 120 В. Нагрузка должна подключаться между клеммами «120 В» и «0»;
- положение « $\sim 5 \text{ В}$ » – формирование на выходе устройства переменного напряжения, регулируемого от 0 до 5 В. Нагрузка должна подключаться между клеммами «5 В» («20 А») и «0»;
- положение « $\sim 20 \text{ А}$ » – формирование на выходе устройства переменного тока, регулируемого от 0 до 20 А. Нагрузка должна подключаться между клеммами «20 А» («5 В») и «0».

Ток и напряжение измеряются только на выбранном выходе.

6.2.4.2 С помощью переключателя «Опорный сигнал» выбирается вторая электрическая величина, значение которой отображается на индикаторе. При измерении угла сдвига фаз он измеряется между электрической величиной, формируемой каналом 2 (выбираемой переключателем «Выход») и величиной, выбираемой переключателем «Опорный сигнал» т.е.:

- положение «Канал 1/2» – при выборе только канала 2 (см. п. 6.2.2.5) угол измеряется, но не регулируется, между током и напряжением канала 2; при выборе каналов 1 и 2 угол измеряется и регулируется между электрической величины, формируемой на выходе канала 1 и электрической величиной, формируемой на выходе канала 2;
- положение « $I_{\text{внешн.}}$ » – угол измеряется и регулируется между током, подаваемым на клеммы « $I_{\text{внешн.}}$ », и электрической величиной, формируемой на выходе канала 2;
- положение « $U_{\text{внешн.}}$ » – угол измеряется и регулируется между напряжением, подаваемым на клеммы « $U_{\text{внешн.}}$ », и электрической величиной, формируемой на выходе канала 2;
- положение « $U3$ » – угол измеряется и регулируется между напряжением, формируемым на выходе канала 3, и электрической величиной, формируемой на выходе канала 2.

6.2.4.3 Тумблер « f/φ » разрешает регулировку либо частоты сигналов на выходе канала 2 и 3, либо угла сдвига фаз.

6.2.4.4 Кнопки управления каналом 2 разбиты на три группы:

- кнопки, определяющие состояние канала;
- кнопки выбора регулируемого параметра;

– кнопки регулировки выбранного параметра.

На клавиатуре, в поле каждой кнопки первой группы, установлен красный светодиод, загорание которого подтверждает выбор соответствующего состояния.

6.2.4.5 Кнопка «Стоп» снимает напряжение с выходных клемм канала. Регулировка запрещена.

6.2.4.6 Кнопка «Норм.» переводит канал в состояние формирования «нормальных» электрических величин. Разрешена регулировка параметров.

6.2.4.7 Кнопка «Авар.» переводит канал в состояние формирования «аварийных» электрических величин. Разрешена регулировка параметров.

6.2.4.8 Кнопка «Авт.» переводит блок в состояние автоматического изменения выходного сигнала от значения, заданного для состояния «Норм.», до значения, заданного для состояния «Авар.» или наоборот. Время изменения выходного сигнала задается с помощью кнопки «Длит.» (см. п. 6.2.4.13).

6.2.4.9 Кнопка «Пуск от канала 1» переводит устройство в состояние управления от канала 1. В данном состоянии по нажатию на клавиатуре канала 1 кнопок «Пуск» или «Пуск. Измерение времени» канал 2 переводится из «нормального» состояния в «аварийное». По нажатию на клавиатуре канала 1 кнопок «Стоп» или «Стоп. Измерение времени» канал 2 переводится из «аварийного» состояния в «нормальное».

6.2.4.10 Кнопка «U/I» разрешает регулировку выходного напряжения (тока). Кнопка активна в состоянии формирования «нормального» или «аварийного» напряжения. По нажатию кнопки на индикаторе мигает надпись U (I). Окончание регулировки по нажатию кнопки «Ввод».

6.2.4.11 Кнопка «f/φ» разрешает регулировку фазы или частоты в зависимости от положения переключателя «f/φ» (см. п. 6.2.4.3). Процедура регулировки аналогична описанной в п. 6.2.4.10.

6.2.4.12 Кнопка «t» разрешает ввод значения выдержки на срабатывание реле, контакты которого выведены на клеммы «Выходы реле». Задается выдержка на срабатывание реле с момента перехода канала 2 из нормального состояния в аварийное.

При вводе требуемого значения целая часть числа изменяется нажатием кнопок «↓» и «↑» грубой регулировки, дробная часть числа – нажатием кнопок «↓» и «↑» точной регулировки.

6.2.4.13 Кнопка «Длит.» разрешает ввод длительности автоматической регулировки выбранного параметра (см. п. 6.2.4.8).

6.2.4.14 Кнопка «Ввод» служит для ввода набранного значения параметра в память устройства;

6.2.4.15 По кнопке «Сброс» для нормального и аварийного состояния задаются начальные значения параметров, а именно:

- частота выходных сигналов каналов 2 и 3 равна 50 Гц;
- выходное напряжение канала 2 обнуляется;
- выходное напряжение канала 3 равно 57,8 В;
- угол между напряжениями каналов 2 и 3 равен 90°;
- выдержка на срабатывание выходного реле (t) обнуляется;
- длительность плавного изменения параметров выходного сигнала (τ) обнуляется

6.2.4.16 Кнопки «↑ грубо», «↓ грубо», «↑ точно», «↓ точно» позволяют осуществлять грубую или точную регулировку выбранного параметра.

Кнопки грубой регулировки изменяют значение U, I и φ при регулировке с шагом равным примерно 10% от максимального значения, а значения f – с шагом 50 Гц. При нажатии и удержании кнопок регулировки происходит ускоренное изменение значения регулируемой величины.

Если в процессе ускоренной регулировки изменилось состояние входа «Запуск таймера», то ускоренная регулировка прекращается, значение регулируемого параметра фиксируется на индикаторе. Возобновление регулировки осуществляется по повторному нажатию любой из кнопок «↑», «↓».

6.2.4.17 Клеммы « $\sim U_2 = 0 \dots 12 \text{ В} / I_2 = 0 \dots 20 \text{ А}$ » предназначены для подключения токовых обмоток или обмоток напряжения проверяемого устройства защиты. Напряжение на выходные клеммы подается только при переводе канала 2 в «нормальное» или «аварийное» состояние.

6.2.4.18 Клеммы « $\sim U_3 = 0 \dots 65 \text{ В}$ » предназначены для подачи напряжения подпитки на проверяемое устройство защиты. Напряжение на выходные клеммы подается всегда, когда выбран канал 2. Отключить напряжение можно с помощью выключателя канала 3.

6.2.4.19 На гнезда «Выходы реле» выведены контакты реле, срабатывающего при переходе канала 2 в состояние формирования «аварийного» напряжения.

6.2.5 В зоне «Внешние сигналы» размещаются клеммы, гнезда и светодиоды индикации.

6.2.5.1 На клеммы « $\sim U_{\text{внеш}} = 0 \dots 600 \text{ В}$ » подается внешнее напряжение при использовании устройства в качестве вольтметра или ВАФ.

6.2.5.2 На клеммы « $\sim I_{\text{внеш}} = 0 \dots 10 \text{ А}$ » подается внешний ток при использовании устройства в качестве амперметра или ВАФ.

6.2.5.3 К гнездам «Запуск таймера» и «Останов таймера» подключаются контакты проверяемого устройства защиты.

Вход «Запуск таймера» используется при определении напряжения, тока, времени срабатывания и возврата проверяемой защиты.

Вход «Останов таймера» используется при определении времени срабатывания и возврата проверяемой защиты, а так же для дистанционного перевода канала 1 в состояние «Стоп».

Вход «Внешний пуск» используется для дистанционного запуска процесса измерения времени срабатывания и возврата.

6.2.6 Через разъем «Питание» с помощью кабеля, входящего в комплект поставки, устройство подключается к питающей сети.

Предохранитель «Пр. 5 А» установлен в цепи питания устройства от сети переменного тока напряжением 220 В.

Предохранитель «Пр. 10 А» установлен в цепи внешнего тока.

Клемма «Земля» служит для подключения устройства к контуру заземления.

6.2.7 К элементам индикации устройства относятся: двухстрочный двадцатирядный жидкокристаллический индикатор, светодиоды разрешения каналов, светодиоды состояния канала 1, светодиоды состояния канала 2, светодиоды внешних сигналов.

6.2.7.1 На жидкокристаллическом индикаторе отображаются значения формируемых или подаваемых на входные клеммы электрических величин.

На индикатор выводятся значения электрических величин в следующих единицах измерения (единицы измерения на индикаторе не отображаются):

- напряжение – в вольтах;
- ток – в амперах;
- угол сдвига фаз – в эл.град;
- частота – в герцах;
- время – в секундах;
- сопротивление – в омах.
- мощность – в вольт-амперах или в ваттах.

6.2.7.2 Горящие светодиоды разрешения каналов указывают, работа с какими каналами разрешена.

6.2.7.3 Горящие светодиоды состояния каналов 1 и 2 определяют состояние, в котором в данный момент находятся соответствующие каналы.

6.2.7.4 Светодиоды внешних сигналов отображают состояние входов («Контакт»), тип запуска таймера («Внутренний») и тип управляющего внешнего сигнала.




Горящий светодиод «Контакт» указывает, что на соответствующий вход подано напряжение или вход замкнут.

Светодиоды «Внутренний» указывают тип запуска таймера. Если светодиод горит, то запрограммирован внутренний запуск таймера. В этом случае, отсчет времени срабатывания начинается с момента подачи напряжения на выходные клеммы канала 1 или с момента перехода канала 2 из нормального состояния в аварийное. Окончание отсчета – при обнаружении запрограммированного типа сигнала на входах «Запуск таймера» или «Останов таймера». Время возврата измеряется с момента снятия напряжения с выхода канала 1 или с момента перехода канала 2 из аварийного состояния в нормальное до появления запрограммированного типа сигнала на входах «Запуск таймера» или «Останов таймера».

Если запрограммирован внешний запуск таймера (светодиоды «Внутренний» не горят), то время измеряется с момента появления запрограммированного сигнала на входе «Запуск таймера» до момента появления запрограммированного сигнала на входе «Останов таймера».

Запрограммированный тип управляющих внешних сигналов отображается с помощью горящих светодиодов, расположенных возле соответствующего входа. Расшифровка обозначений типов сигналов приведена в таблице 2.

Т а б л и ц а 2 - Расшифровка обозначений входных сигналов

Обозначение	Программируемый тип управляющего сигнала
	Подача напряжения
	Снятие напряжения
	Замыкание контакта
	Размыкание контакта



Внимание! В данной версии устройства не реализована возможность управления таймером при помощи подачи или снятия напряжения на входы «Запуск таймера», «Останов таймера» и «Внешний пуск». Управление осуществляется только «сухими» контактами проверяемого устройства. Подача напряжения на указанные входы может привести к выходу устройства из строя.

6.3 Основные узлы

Устройство состоит из следующих основных узлов.

- силовая часть;
- измерительная схема;
- схема управления.

Функциональная схема устройства «Нептун-3» приведена в приложении В.

6.3.1 Силовая часть включает в себя:

- силовой трансформатор Т4, формирующий выходные напряжения канала 1;
- автотрансформатор Т3 плавной регулировки выходного напряжения канала 1;
- реле К1, К4 и магнитный пускатель КМ, коммутирующие выходные цепи канала 1;
- реле К2, отключающее питание каналов 2 и 3;
- трансформаторы Т1, Т2 формирования независимого питания входов «Запуск таймера», «Останов таймера» и «Внешний пуск»;

- выпрямительный мост VD1 и сглаживающий фильтр C, R в цепи формирования постоянного (выпрямленного со сглаживанием) напряжения;
- силовой трансформатор TP5, формирующий выходные напряжения канала 2;
- силовой трансформатор TP6, формирующий выходное напряжение канала 3;
- двухканальный усилитель мощности;
- блок питания схемы управления (БП1);
- блок питания усилителя мощности и измерительной схемы (БП2);
- клавишный выключатель «Питание» (S1);
- тумблер «Ток» (S2);
- тумблер «Фильтр» (S3);
- переключатель «Выход» канала 1 (S4);
- переключатель «Выход» канала 2 (S5);
- переключатель «Опорный сигнал» (S6).

6.3.2 Измерительная схема включает в себя:

- измерительный преобразователь напряжения в канале 1 на 300 В (ИПн 1);
- измерительный преобразователь напряжения в канале 2 на 120 В (ИПн 2);
- измерительный преобразователь внешнего напряжения 600 В (ИПн 3);
- измерительный преобразователь тока в канале 1 на 100 А (ИПт 1);
- измерительный преобразователь тока в канале 1 на 10 А (ИПт 2);
- измерительный преобразователь тока в канале 2 на 20 А (ИПт 3);
- измерительный преобразователь внешнего тока 10 А (ИПт 4);
- измерительный преобразователь температуры трансформатора ТЗ (ИПт 1);
- измерительный преобразователь температуры выходных транзисторов канала 2 (ИПт 2);
- измерительный преобразователь температуры выходных транзисторов канала 3 (ИПт 3);
- схему усиления аналоговых сигналов, поступающих с измерительных преобразователей.

6.3.3 Схема управления состоит из:

- контроллера, выполненного на базе 32-х разрядного микропроцессора;
- устройства формирования синусоидального сигнала;
- устройства обработки внешних сигналов;
- усилителей аналоговых сигналов;
- устройства индикации, включающего жидкокристаллический индикатор;
- клавиатуры.

6.4 Принцип действия устройства

6.4.1 При включении питания устройства с помощью выключателя S1 «Питание» схема управления проводит начальное тестирование и, если неисправностей не обнаружено, разрешает регулировку напряжения на выходе тех каналов, которые были разрешены на момент выключения устройства. Все каналы находятся в состоянии останова (горят светодиоды «Стоп»), т.е. на выходах всех источников напряжение отсутствует.

6.4.2 Устройство «Нептун-3» содержит три независимых источника, выходы которых гальванически развязаны от питающей сети.

6.4.3 Источник канала 1 имеет три выхода: два токовых (« $\sim I = 0 \dots 100 \text{ А}$ ») и один выход напряжения (« $\cong U = 0 \dots 300 \text{ В}$ »). Выбор выхода осуществляется с помощью переключателя S4 «Выход». При выборе выхода « $\sim 100 \text{ А}$ » нагрузка должна подключаться между клеммами «100 А» и «0». При выборе выхода « $\sim 10 \text{ А}$ » нагрузка должна подключаться между клеммами «10 А» и «0». При выборе выходов « $\sim 300 \text{ В}$ », « $\cong 80 \text{ В}$ », « $\cong 25 \text{ В}$ » нагрузка должна подключаться между клеммами « $\cong U = 0 \dots 300 \text{ В}$ ». На индикаторе отображаются текущие значения тока и напряжения на выбранном выходе.

6.4.3.1 Регулировка напряжения на выходе канала осуществляется с помощью автотрансформатора ТЗ «Регулировка напряжения, тока» при переводе канала в состояние пуска по нажатию кнопки «Пуск».

6.4.3.2 Если переключатель «Выход» установлен в положение « ~ 100 А», то при переводе канала в состояние пуска срабатывает реле К1 и напряжение с выхода силового трансформатора Т4 подается на клеммы «100 А» и «0» токового выхода « $\sim I = 0 \dots 100$ А». Остальные выходы канала остаются без напряжения, т.к. не включено реле К4 и магнитный пускатель КМ1. Выходной ток измеряется с помощью измерительного преобразователя ИПт 1 в диапазоне от 0 до 100 А.

6.4.3.3 Если переключатель «Выход» установлен в любое положение кроме « ~ 100 А», то при переходе канала в состояние пуска включаются реле К1, реле К4 и магнитный пускатель.



Внимание! При установке переключателя «Выход» в положение « ~ 10 А» в состоянии пуска кроме напряжения между клеммами «10 А» и «0», значение которого отображается на индикаторе, присутствует напряжение между клеммами «100 А» и «0» (не более 10 В). А при установке переключателя «Выход» в положения « ~ 300 В», « $= 80$ В» и « $= 250$ В» в состоянии пуска кроме напряжения на клеммах « $\cong U = 0 \dots 300$ В», значение которого отображается на индикаторе, присутствует напряжение между клеммами «100 А» и «0» не более 10 В и напряжение между клеммами «10 А» и «0» (не более 50 В).

При проведении испытаний необходимо отсоединить проводники от клемм неиспользуемых выходов.

При установке переключателя «Выход» в положение « ~ 10 А» выходной ток измеряется с помощью измерительного преобразователя ИПт 2 в диапазоне от 0 до 11 А.

При установке переключателя «Выход» в положения « ~ 300 В», « $= 80$ В» и « $= 250$ В» выходной ток измеряется с помощью измерительного преобразователя ИПт 2 в диапазоне от 0 до 2,1 А.

6.4.3.4 При установке переключателя «Выбор» в положение « $= 80$ В» или « $= 250$ В» напряжение с выходных обмоток трансформатора Т4 подается на клеммы « $\cong U = 0 \dots 300$ В» через выпрямитель VD1. Выключатель S3 подключает RC-фильтр на выходе выпрямителя.

Коэффициент пульсаций выпрямленного напряжения и тока при максимальной нагрузке не превышает 4 %.

6.4.3.5 Гнезда «Рвнешн.» позволяют включить в первичную цепь силового трансформатора Т4 внешнее балластное сопротивление. При отсутствии внешнего сопротивления в гнезда должна быть установлена штатная перемычка.

6.4.3.6 Канал 1 рассчитан на кратковременную работу при максимальной нагрузке. Максимальные значения выходных электрических величин канала 1 указаны в таблице 3.

Т а б л и ц а 3 – Время непрерывной работы канала 1 при максимальной нагрузке

Выход	напряжение холостого хода, В	напряжение при макс. нагрузке, В	максимальный ток, А	время работы при макс. нагрузке, минут
«10 А»	55	47	10	30, не более
«100 А»	10	3,5	100	1, не более
«300 В» переменное	290	250	2	60, не более
«300» постоянное	410	250	2	60, не более

6.4.4 Источник канала 2 имеет два выхода: токовый и выход напряжения. Выбор выхода осуществляется с помощью переключателя S5 «Выход». При выборе выхода « ~ 20 А» нагрузка должна подключаться между клеммами «20 А» и «0». На индикаторе отображаются текущие значения тока. При выборе выхода « ~ 120 В» нагрузка должна подключаться между клеммами «120 В» и «0». На индикаторе отображаются текущие значения напряжения. При выборе выхода « ~ 5 В» нагрузка должна подключаться между клеммами « ~ 20 А» и «0». На индикаторе отображаются текущие значения напряжения. Данное положение переключателя

используется для плавной регулировки малых значений напряжения при работе на низкоомную нагрузку.



Внимание! При формировании на выходе канала 2 переменного напряжения, регулируемого от 0 А до 120 В, между клеммами «20 А» и «0» присутствует переменное напряжение (не более 5 В).

При проведении испытаний необходимо отсоединить проводники от клемм неиспользуемых выходов.

При установке переключателя «Выход» в положение «~120 В» выходной ток измеряется с помощью измерительного преобразователя ИПт 3 в диапазоне от 0 до 1,1 А.

При установке переключателя «Выход» в положения «~5 В» или «~20 А» выходной ток измеряется с помощью измерительного преобразователя ИПт 3 в диапазоне от 0 до 20 А.

6.4.4.1 Схема управления формирует синусоидальный сигнал, который усиливается усилителем мощности и через трансформатор Т5 подается на выходные клеммы. Электронное формирование сигнала позволяет получить на выходе канала 2 синусоидальные сигналы правильной формы, регулируемые по частоте и углу сдвига фаз относительно опорного сигнала.

6.4.4.2 Питание усилителя мощности осуществляется от бестрансформаторного блока питания БП2, который также обеспечивает питание измерительной схемы устройства.

6.4.4.3 С помощью реле К2 БП2 отключается от питающей сети при обнаружении перегрузки в канале 2.

6.4.4.4 Регулировка напряжения, частоты и угла сдвига фаз осуществляется с помощью кнопок грубой и точной регулировки клавиатуры устройства при переводе канала 2 в «нормальное» или «аварийное» состояние.

6.4.4.5 Канал 2 рассчитан на кратковременную работу при максимальной нагрузке. Максимальные значения выходных электрических величин канала 2 указаны в таблице 4.

Т а б л и ц а 4 – Время непрерывной работы канала 2 при максимальной нагрузке

Выход	Напряжение холостого хода, В	напряжение при макс. нагрузке, В	максимальный ток, А	время работы при макс. нагрузке, минут
«20 А»	5,5	4,2	20	15, не более
«120 В»	120	100	0,8	20, не более

6.4.5 Напряжение на выходе канала 3 формируется электронным способом, аналогично напряжению на выходе канала 2, т.е. схема управления формирует синусоидальный сигнал, который через усилитель мощности канала 3 и трансформатор Т6 подается на клеммы «~U3 = 0...65 В». Питание усилителя мощности канала 3 осуществляется от БП2.

6.4.5.1 Канал 3 может находиться в состоянии останова и в состоянии формирования «нормального» или «аварийного» напряжения. Переход из одного состояния в другое происходит при управлении каналом 2, т.е. при переходе канала 2 в останов, в нормальное или в аварийное состояние канал 3 переходит в те же состояния.

Частота сигнала, формируемого каналом 3, всегда равна частоте сигналов, формируемых каналом 2, и синхронно изменяется при регулировке частот сигналов канала 2.

6.4.5.2 Напряжение канала 3 может независимо регулироваться по амплитуде, а также по фазе относительно сигналов, формируемых каналом 2. Регулировка осуществляется с помощью кнопок грубой и точной регулировки в нормальном и аварийном состоянии при установке переключателя «Опорный сигнал» в положение «U3».

6.4.5.3 В нормальном и аварийном состоянии напряжение, подаваемое на выходные клеммы канала 3, может быть отключено с помощью выключателя, расположенного в зоне канала 3.

6.4.5.4 Канал 3 используется для формирования напряжения подпитки при проверке сложных защит.

6.4.5.5 Канал 3 рассчитан на кратковременную работу при максимальной нагрузке. Максимальные значения выходных электрических величин канала 3 указаны в таблице 5.

Т а б л и ц а 5 – Время непрерывной работы канала 3 при максимальной нагрузке

Выход	Напряжение холостого хода, В	напряжение при макс. нагрузке, В	максимальный ток, А	время работы при макс. нагрузке, минут
«65 В»	65	55	0,5	не более 20

6.4.6 Срабатывание проверяемой защиты определяется по изменению состояния ее контактов, подключаемых через гнезда к входам «Запуск таймера» и «Останов таймера».

Каждый из входов «Запуск таймера», «Останов таймера», «Внешний пуск» находится под напряжением постоянного тока. Эти независимые, развязанные от сети напряжения (около 30 В) формируются в схеме обработки внешних сигналов из напряжений, снимаемых со вторичных обмоток трансформаторов Т1, Т2.

6.4.7 Микропроцессорная схема управления контролирует состояние устройства и управляет ее работой в соответствии с программой, записанной в ПЗУ. С помощью клавиатуры выбираются режимы работы устройства, вводятся необходимые значения уставок, просматриваются на индикаторе результаты измерений.

При измерении электрических характеристик проверяемых устройств защиты схема управления обрабатывает сигналы, поступающие с измерительных преобразователей, определяя и отображая на индикаторе значения тока и напряжения, подаваемых на проверяемую защиту, проверяет их на допустимость и, в случае необходимости, переключает пределы измерения либо размыкает выходные цепи, сообщая о перегрузке.

При измерении временных характеристик схема управления коммутирует выходные цепи, проверяет состояние контактов защиты и измеряет с помощью внутреннего таймера время срабатывания, возврата или длительность замкнутого состояния временно-замыкающего контакта. Вид контакта защиты (замыкающий или размыкающий) схема управления определяет автоматически. Результаты измерений выводятся на индикатор и записываются в память устройства.

6.4.8 В процессе работы с помощью измерительного преобразователя температуры ИПт 1 контролируется тепловой режим трансформатора Т3. Если температура Т3 достигнет 100°С, то реле К1, К4 и магнитный пускатель отключаются и напряжение (ток) с нагрузки снимается. На индикатор выводится сообщение о перегреве канала 1. Формирование выходного напряжения будет разрешено только при охлаждении трансформатора ниже температуры, задаваемой уставкой «Температура канала 1» (см. п. 8.2.1.22).

С помощью измерительных преобразователей ИПт 2 и ИПт 3 контролируется температура выходных транзисторов (радиаторов) усилителей мощности каналов 2 и 3. При нагреве радиаторов любого из каналов до 95°С оба канала переводятся в состояние останова (напряжение на выходах каналов не формируется). На индикатор выводится сообщение о перегреве канала 2 или 3. Формирование выходного напряжения будет разрешено только при охлаждении обоих радиаторов ниже температуры, задаваемой уставкой «Температура канала 2, 3» (см. п.8.2.1.23).

6.4.9 Для управления внешними цепями могут использоваться перекидные контакты реле К3. Реле срабатывает через задаваемую выдержку времени относительно момента перехода канала 2 в состояние формирования «аварийного» напряжения.

6.4.10 Бестрансформаторный блок питания БП1 формирует два стабилизированных напряжения: 5 В и минус 7 В для питания схемы управления.

Бестрансформаторный блок питания БП2 формирует два стабилизированных напряжения: 24 В и минус 24 В для питания усилителей мощности каналов 2 и 3. Питание схемы измерения осуществляется напряжениями 15 В и минус 15 В, которые формируются из выходных напряжений БП2.

Блоки питания БП1 и БП2 имеют защиту от перегрузки и короткого замыкания.

7 Указание мер безопасности

7.1 При работе с устройством «Нептун-3» необходимо строго соблюдать общие требования техники безопасности, распространяющиеся на устройства релейной защиты и автоматики энергосистем.

7.2 К управлению, техническому обслуживанию и ремонту устройства допускается технический персонал, изучивший настоящее руководство по эксплуатации и прошедший проверку знаний правил техники безопасности и эксплуатации электроустановок электрических станций и подстанций.

7.3 Перед подключением к сети устройство должны быть подсоединены к контуру заземления медным проводом сечением не менее 2 мм².

7.4 Подключение проверяемой защиты к выходным клеммам устройства должно осуществляться при переводе канала 1 и канала 2 в состояние останова, т.е. должны гореть светодиоды «Стоп» обоих каналов.

8 Порядок работы

8.1 Подготовка устройства к работе

8.1.1 Извлечь устройство из транспортной тары.

8.1.2 Проверить комплектность в соответствии с паспортом.

8.1.3 Установить устройство на стол. Снять крышку.

8.1.4 Подключить сетевой кабель, входящий в комплект поставки, к вилке «Питание, ~220 В, 50 Гц».

8.1.5 С помощью переносных заземлений (сечением не менее 2 мм²) соединить клемму заземления устройства с контуром заземления.

8.1.6 Подключить сетевой кабель к сети переменного тока напряжением 220 В +10, – 15 %, частотой 50 Гц.

8.1.7 Включить устройство, нажав на клавишу выключателя «Питание» со стороны, обозначенной «I».

8.1.8 Система управления устройства проводит начальное тестирование. При успешном прохождении тестов устройство переходит в тот режим работы, в котором оно находилось до отключения питания.

8.1.9 Перед началом работы, при необходимости, ввести значения уставок. Для ввода уставок необходимо перейти в редактирование. Переход из работы в редактирование осуществляется по нажатию кнопки «Ввод». Структура диалога при редактировании приведена в приложении Б.

8.2 Редактирование

Устройство имеет четыре режима редактирования:

– «Уставки» – ввод значений уставок, необходимых для проведения испытаний определенного типа устройств защиты;

– «Контроль» – отображение текущих значений температуры силовых узлов и служебной информации;

– «Архив» – просмотр результатов измерений, хранящихся в памяти устройства;

– «Очистка памяти» – удаление из памяти результатов измерений.

Кнопками «→» или «←» выбирать нужное состояние. Выбор состояния подтвердить нажатием кнопки «Ввод».

8.2.1 Ввод уставок

При выборе режима «Уставки» на индикаторе сообщение «Набор 0».

8.2.1.1 Для проверки различных устройств защиты в память устройства можно записать десять различных наборов уставок. Кнопками «→», «←» выбирается номер набора для редактирования или переход на задание номера рабочего набора уставок. Выбор подтверждается нажатием кнопки «Ввод».

8.2.1.2 Номер рабочего набора выбирается кнопками «→», «←» (значение мигает) и подтверждается нажатием кнопки «Ввод» (мигание прекращается). Устройство работает с тем набором уставок, номер которого задан как рабочий.

8.2.1.3 При вводе уставок выбранного набора кнопками «→», «←» выбирается нужная уставка. После нажатия кнопки «Ввод» значение уставки начинает мигать, что означает разрешение изменения значения уставки. Кнопками «→», «←» выбирается нужное значение уставки. После нажатия кнопки «Ввод» мигание прекращается. При вводе числового значения уставки каждая цифра числа вводится отдельно: вначале кнопками «→», «←» набирается старшая цифра и подтверждается нажатием кнопки «Ввод», после чего вводится следующая цифра числа и т.д. После ввода последней цифры числа мигание всех знакомест числа прекращается, при условии, что число задано в разрешенном диапазоне. В противном случае вновь начинает мигать первое знакоместо числа.

8.2.1.4 Уставки, содержащиеся в каждом наборе и диапазоны их задания приведены в табл. 6.

Т а б л и ц а 6 – Обозначение и диапазоны задания уставок

Уставка	Условное обозначение	Диапазон
«Пуск канала 1»	Пуск канала 1	НЕПР., ЦИКЛ.
«Число циклов»	Число циклов	1...99
«Длительность сигнала»	Длит. сигнала	0,01...99,99 с
«Длительность паузы»	Длит. паузы	0,01...99,99 с
«Останов канала 1»	Останов кан. 1	ВНУТР, ВНЕШ
«Задержка останова»	Задер. останова	0...99,99 с
«Пуск отсчета времени»	Пуск отсчета t	ВНУТР, ВНЕШ
«Ожидание запуска»	Ожид. запуска	0,000...99,999 с
«Ожидание срабатывания»	Ожид. срабат.	0,001...99,999 с
«Ожидание возврата»	Ожид. возврата	0,001...99,999 с
«Тип сигнала на входе «Запуск таймера»»	Запуск t	ЗАМЫКАН. К, РАЗМЫКАН. К, ИЗМЕНЕНИЕ К
«Тип сигнала на входе «Останов таймера»»	Останов t	ЗАМЫКАН. К, РАЗМЫКАН. К, ИЗМЕНЕНИЕ К
«Тип сигнала на входе «Внешний пуск»»	Вн. пуск	ЗАМЫКАН. К, РАЗМЫКАН. К, ИЗМЕНЕНИЕ К
«Диапазон измерения U1»	Диап.измер.U1	НИЖН., СРЕДН., ВЕРХН., АВТОМ.
«Диапазон измерения U2»	Диап.измер.U2	НИЖН., ВЕРХН., АВТОМ.
«Диапазон измерения Uвн»	Диап.измер.Uвн	НИЖН., СРЕДН., ВЕРХН., АВТОМ.
«Диапазон измерения Iвн»	Диап.измер.Iвн	НИЖН., ВЕРХН., АВТОМ.
«Температура канала 1»	Темпер. канала 1	60...100 °С

Продолжение таблицы 6

Уставка	Условное обозначение	Диапазон
«Температура канала 2, 3»	Темпер. канала 2, 3	60...95 °С
«Дополнительная информация»	Доп. информ.	НЕТ, ф, Z, R, X, P, S, Q, cosφ
«Число циклов усреднения»		1...32
«Система измерения угла сдвига фаз между током и напряжением»	Измер. ф от	U _Q , U ₀ , U ₁ , U ₂ , I _Q , I ₀ , I ₁ , I ₂
«Система измерения угла сдвига фаз между ВНУТРЕННИМ и ВНЕШНИМ сигналами»	Измер. ф от	ВНЕШ _Q , ВНЕШ ₀ , ВНЕШ ₁ , ВНЕШ ₂ , ВНУТР _Q , ВНУТР ₀ , ВНУТР ₁ , ВНУТР ₂
	Дата, время	

8.2.1.5 Уставка «Пуск канала 1» определяет режим измерения временных характеристик. При задании непрерывного режима время срабатывания измеряется при нажатии на кнопку «Пуск. Измерение времени», а время возврата измеряется при нажатии на кнопку «Стоп. Измерение времени». При циклическом режиме время срабатывания и возврата измеряется после нажатия на кнопку «Пуск. Измерение времени» заданное число раз при автоматической подаче и снятии напряжения на проверяемую защиту. Для циклического режима должны быть заданы уставки «Число циклов», «Длительность сигнала», «Длительность паузы».

8.2.1.6 Уставка «Число циклов» относится только к циклическому режиму измерения времени и определяет, сколько раз на устройство защиты будет подаваться и сниматься испытательное напряжение.

Число циклов может задаваться от 1 до 99.

8.2.1.7 Уставка «Длительность сигнала» относится только к циклическому режиму измерения времени и определяет, в течение какого времени проверяемое устройство защиты будет находиться под напряжением.

Значение уставки задается в диапазоне от 0,01 до 99,99 секунды с дискретностью 0,01 секунды.

8.2.1.8 Уставка «Длительность паузы» относится только к циклическому режиму измерения времени и определяет, в течение какого времени напряжение на проверяемой защите отсутствует.

Значение уставки задается в диапазоне от 0,01 до 99,99 секунды с дискретностью 0,01 секунды.

8.2.1.9 Уставка «Останов канала 1» определяет условие снятия напряжения с выходов канала 1. При задании «ВНУТРЕННЕГО» останова напряжение снимается при нажатии на кнопки «Стоп» и «Стоп. Измерение времени». При задании «ВНЕШНЕГО» останова напряжение снимается при нажатии на кнопки «Стоп» и «Стоп. Измерение времени» и при появлении заданного типа сигнала (см. п. 8.2.1.16) на входе «Останов таймера». Для внешнего останова должна быть задана уставка «Задержка останова».

8.2.1.10 Уставка «Задержка останова» используется только при внешнем останове канала 1 и определяет, через какое время с момента появления заданного типа сигнала на входе «Останов таймера» будет снято напряжение с выходов канала 1.

Значение уставки задается в диапазоне от 0 до 99,99 секунды с дискретностью 0,01 секунды.

8.2.1.11 Уставка «Пуск отсчета времени» используется при измерении временных характеристик проверяемой защиты и определяет условие начала отсчета времени.

При «ВНУТРЕННЕМ» пуске отсчет времени срабатывания начинается с момента подачи испытательного напряжения на проверяемую защиту по нажатию кнопки «Пуск. Измерение времени». Отсчет времени возврата начинается с момента снятия испытательного напряжения с проверяемой защиты по нажатию кнопки «Стоп. Измерение времени».

При «ВНЕШНЕМ» пуске измерение времени начинается с момента появления на входе «Запуск таймера» заданного типа сигнала (см. п. 8.2.1.15).

При задании внутреннего пуска включаются светодиоды «Внутренний».

Для внутреннего и внешнего запуска должны быть заданы уставки «Ожидание срабатывания» и «Ожидание возврата». Для внешнего запуска так же должна быть задана уставка «Ожидание запуска».

8.2.1.12 Уставка «Ожидание запуска» используется только при задании внешнего запуска и определяет время ожидания появления заданного сигнала на входе «Запуск таймера» для начала отсчета времени срабатывания (возврата) при нажатии кнопки «Пуск. Измерение времени». Если по истечению времени ожидания запуска заданный тип сигнала не обнаружен на входе «Запуск таймера», то измерение времени прекращается, а на индикатор выводится сообщение «Нет запуска».

Значение уставки задается в диапазоне от 0 до 99,999 секунды с дискретностью 0,001 секунды.

8.2.1.13 Уставка «Ожидание срабатывания» определяет при внешнем запуске время ожидания появления заданного типа сигнала на входе «Останов таймера». Если по истечению времени ожидания срабатывания заданный тип сигнала не обнаружен на входе «Останов таймера», то измерение времени прекращается, а на индикатор выводится сообщение «Нет срабатывания».

При внутреннем запуске данная уставка определяет время ожидания изменения состояния обоих входов «Запуск таймера» и «Останов таймера», при отсчете времени срабатывания. Если по истечению времени ожидания срабатывания изменение состояния входов не обнаружено, то измерение времени срабатывания прекращается, а на индикатор выводится сообщение «Нет срабатывания». Если обнаружено срабатывание только по одному из входов, то на индикаторе по другому входу выводится сообщение, что время срабатывания превышает уставку ожидания срабатывания.

Значение уставки задается в диапазоне от 0,001 до 99,999 секунды с дискретностью 0,001 секунды.

8.2.1.14 Уставка «Ожидание возврата» определяет при внутреннем запуске время ожидания изменения состояния обоих входов «Запуск таймера» и «Останов таймера» (если предварительно зафиксировано срабатывание по обоим входам). Если по истечению времени ожидания возврата изменение состояния входов не обнаружено, то измерение времени возврата прекращается, а на индикатор выводится сообщение «Нет возврата». Если обнаружен возврат только по одному из входов, то на индикаторе по другому входу выводится сообщение, что время возврата превышает уставку ожидания возврата.

Значение уставки задается в диапазоне от 0,001 до 99,999 секунды с дискретностью 0,001 секунды.

8.2.1.15 Уставка «Тип сигнала на входе «Запуск таймера»» определяет, на какой тип сигнала на входе «Запуск таймера» будет реагировать устройство:

- «ИЗМЕНЕНИЕ К» – изменение состояния «сухих» контактов, подключенных к входу, т.е. замыкание или размыкание контактов;
- «ЗАМЫКАНИЕ К» – при замыкании контакта;
- «РАЗМЫКАНИЕ К» – при размыкании контакта.

8.2.1.16 Уставка «Тип сигнала на входе «Останов таймера»» определяет, на какой тип сигнала на входе «Останов таймера» будет реагировать устройство. Типы задаваемых сигналов аналогичны типам, описанным в п. 8.2.1.15.

8.2.1.17 Уставка «Тип сигнала на входе «Внешний пуск»» определяет, на какой тип сигнала на входе «Внешний пуск» будет реагировать устройство. Типы задаваемых сигналов аналогичны типам, описанным в п. 8.2.1.15.

8.2.1.18 Уставка «Диапазон измерения U_1 » определяет, в каком диапазоне измеряется напряжение на выходе канала 1 « $\cong U = 0 \dots 300 \text{ В}$ »:

– «НИЖНИЙ» – диапазон измерения от 0,01 до 9,99 В;

– «СРЕДНИЙ» – диапазон измерения от 0,1 до 99,9 В;

– «ВЕРХНИЙ» – диапазон измерения напряжения для переменного тока от 1 до 300 В, для постоянного – от 1 до 420 В;

– «АВТОМАТИЧЕСКОЕ переключение диапазонов измерения» – при превышении верхней границы диапазона происходит переход на более высокий диапазон. Обратный переход происходит при снижении напряжения ниже 0,95 от значения верхней границы более низкого диапазона.

8.2.1.19 Уставка «Диапазон измерения U_2 » определяет, в каком диапазоне измеряется напряжение на выходе канала 2:

– «НИЖНИЙ» – диапазон измерения от 0,01 до 9,99 В;

– «ВЕРХНИЙ» – диапазон измерения от 0,1 до 120 В;

– «АВТОМАТИЧЕСКОЕ переключение диапазонов измерения» – см. п. 8.2.1.18.

8.2.1.20 Уставка «Диапазон измерения $U_{вн}$ » определяет в каком диапазоне измеряется внешнее напряжение, подаваемое на клеммы « $\sim U_{внешн} = 0 \dots 600 \text{ В}$ »:

– «НИЖНИЙ» – диапазон измерения от 0,01 до 9,99 В;

– «СРЕДНИЙ» – диапазон измерения от 0,1 до 99,9 В;

– «ВЕРХНИЙ» – диапазон измерения напряжения для переменного тока от 1 до 600 В, для постоянного – от 1 до 850 В;

– «АВТОМАТИЧЕСКОЕ переключение диапазонов измерения» – см. п. 8.2.1.18.

8.2.1.21 Уставка «Диапазон измерения $I_{вн}$ » определяет в каком диапазоне измеряется внешний ток, подаваемый на клеммы « $\sim I_{внешн} = 0 \dots 10 \text{ А}$ »:

– «НИЖНИЙ» – диапазон измерения тока от 0,001 до 0,999 А;

– «ВЕРХНИЙ» – диапазон измерения переменного тока от 0,01 до 11 А, для постоянного – от 0,01 до 14,0 А;

– «АВТОМАТИЧЕСКОЕ переключение диапазонов измерения» – см. п. 8.2.1.18.

8.2.1.22 Уставка «Температура канала 1» задает температуру силового трансформатора канала 1, до которой он должен остыть, после отключения выходного напряжения из-за срабатывания защиты от перегрева. Если температура трансформатора превышает значение уставки, то запрещен переход из состояния останова в состояние пуска. В этом случае, при нажатии на кнопки «Пуск» и «Пуск. Измерение времени» напряжение на выходе канала не формируется, а на индикатор выводится сообщение «Перегрев канала 1. $t > \text{XX}$ », где XX – значение уставки.

Значение уставки задается в диапазоне от 60 до 100°C.

8.2.1.23 Уставка «Температура канала 2, 3» определяет температуру выходных транзисторов усилителя мощности каналов 2 и 3, до которой они должны остыть, после отключения выходного напряжения из-за срабатывания защиты от перегрева. Если температура выходных транзисторов превышает значение уставки, то запрещен переход из состояния останова в нормальное или аварийное состояние. В этом случае, напряжение на выходе канала не формируется, а на индикатор выводится сообщение «Перегрев канала 2 (3). $t > \text{XX}$ », где XX – значение уставки.

Значение уставки задается в диапазоне от 60 до 95°C.

8.2.1.24 Уставка «Дополнительная информация» определяет, значения каких величин кроме тока и напряжения будут отображаться на индикаторе при работе устройства в режиме 1 в состоянии «Пуск».

С помощью уставки разрешается вывод на индикатор следующей дополнительной информации:

φ – угол сдвига фаз между током и напряжением. От какой из величин отсчитывается угол, диапазон измерения угла, положительное направление отсчета задается уставкой (см. п.8.2.1.25);

Z – полное сопротивление;

R – активное сопротивление;

X – реактивное сопротивление;

P – активная мощность;

S – полная мощность;

Q – реактивная мощность;

$\cos\varphi$ – коэффициент мощности.

8.2.1.25 Уставка «Число циклов усреднения» определяет, по скольким циклам измерения производится усреднение при выводе значения на индикатор. Чем больше циклов усреднения, тем стабильнее показания, но тем медленнее реакция на изменение измеряемой величины.

Значение уставки задается в диапазоне от 1 до 32°С.

8.2.1.26 Уставка «Система измерения угла сдвига фаз между током и напряжением» определяет, от тока или напряжения на выходе одного и того же канала отсчитывается угол, диапазон измерения угла, положительное направление отсчета. Расшифровка обозначений возможных значений уставки, приведена в табл.7.

Т а б л и ц а 7 – Расшифровка обозначений уставки

U Q	Угол измеряется от напряжения к току в диапазоне от 0 до 360 градусов, за положительное направление отсчета принимается направление по часовой стрелке
U O	Угол измеряется от напряжения к току в диапазоне от 0 до 360 градусов, за положительное направление отсчета принимается направление против часовой стрелки
U)	Угол измеряется от напряжения к току в диапазоне от 0 до ± 180 градусов, за положительное направление отсчета принимается направление по часовой стрелке
U)	Угол измеряется от напряжения к току в диапазоне от 0 до ± 180 градусов, за положительное направление отсчета принимается направление против часовой стрелки
I Q	Угол измеряется от тока к напряжению в диапазоне от 0 до 360 градусов, за положительное направление отсчета принимается направление по часовой стрелке
I O	Угол измеряется от тока к напряжению в диапазоне от 0 до 360 градусов, за положительное направление отсчета принимается направление против часовой стрелки
I)	Угол измеряется от тока к напряжению в диапазоне от 0 до ± 180 градусов, за положительное направление отсчета принимается направление по часовой стрелке
I)	Угол измеряется от тока к напряжению в диапазоне от 0 до ± 180 градусов, за положительное направление отсчета принимается направление против часовой стрелки



Внимание! Если специальные требования к системе измерения угла сдвига фаз отсутствуют, то при обычной работе устройства необходимо задавать измерение угла от тока к напряжению в диапазоне 360° при положительном направлении отсчета против часовой стрелки.

8.2.1.27 Уставка «Система измерения угла сдвига фаз между ВНУТРЕННИМ и ВНЕШНИМ сигналами» определяет, от какой величины измеряется угол, диапазон измерения угла, положительное направление отсчета. Внутренними сигналами считаются сигналы,

формируемые на выходе канала 2 и выбираемые переключателем «Выход» канала 2. Внешними сигналами считаются сигналы, выбираемые переключателем «Опорный сигнал»:

- сигналы, формируемые каналом 1 и выбираемые переключателем «Выход» канала 1;
- сигналы, подаваемые на клеммы «~Увнешн.» и «~Iвнешн.»;
- напряжение, формируемое на выходе канала 3.

Расшифровка обозначений возможных значений уставки приведена в табл. 8.

Т а б л и ц а 8 – Расшифровка обозначений уставки

ВНЕШ \odot	Угол измеряется от внешнего сигнала до внутреннего в диапазоне от 0 до 360°, положительное направление отсчета - по часовой стрелке
ВНЕШ \ominus	Угол измеряется от внешнего сигнала до внутреннего в диапазоне от 0 до 360°, положительное направление отсчета - против часовой стрелки
ВНЕШ \curvearrowright	Угол измеряется от внешнего сигнала до внутреннего в диапазоне от 0 до $\pm 180^\circ$, положительное направление отсчета - по часовой стрелке
ВНЕШ \curvearrowleft	Угол измеряется от внешнего сигнала до внутреннего в диапазоне от 0 до $\pm 180^\circ$, положительное направление отсчета - против часовой стрелки
ВНУТР \odot	Угол измеряется от внутреннего сигнала до внешнего в диапазоне от 0 до 360°, положительное направление отсчета - по часовой стрелке
ВНУТР \ominus	Угол измеряется от внутреннего сигнала до внешнего в диапазоне от 0 до 360°, положительное направление отсчета - против часовой стрелки
ВНУТР \curvearrowright	Угол измеряется от внутреннего сигнала до внешнего в диапазоне от 0 до $\pm 180^\circ$, положительное направление отсчета - по часовой стрелке
ВНУТР \curvearrowleft	Угол измеряется от внутреннего сигнала до внешнего в диапазоне от 0 до $\pm 180^\circ$, положительное направление отсчета - против часовой стрелки

8.2.1.28 Уставка «Дата» позволяет ввести или откорректировать значение числа, месяца и года. Уставка «Время» позволяет ввести значение часов и минут. Значение даты и текущего времени используется при записи в архив результатов испытаний. Текущее время вычисляется часами реального времени, питание которых осуществляется от автономного источника и сохраняется при отключении устройства от питающей сети.

8.2.1.29 Для выхода из состояния «Уставки» необходимо нажать кнопку «Выход».

На индикаторе сообщение «Сохранить уставки? ДА». При нажатии кнопки «Ввод» новые значения уставок заносятся в память устройства. Для отказа от замены значений уставок, хранящихся в памяти, на вновь введенные значения необходимо кнопками «→», «←» добиться сообщения на индикаторе «Сохранить уставки? НЕТ» и нажать кнопку «Ввод».

8.2.1.30 Если при вводе уставок в течение пяти минут не была нажата ни одна из редакторских кнопок, то устройство автоматически переходит в режим работы со старым набором уставок. Вновь введенные значения уставок хранятся в редакторском буфере и при очередном переходе в редактирование того же набора уставок устройство сообщает, что редакторский буфер набора N изменен, и запрашивает разрешение на продолжение редактирования. Если нажата кнопка «Ввод», то набранные значения уставок сохраняются. Если кнопками «→», «←» запрещается продолжение редактирования («Прод. Ред-е? НЕТ»), то набранные значения уставок в редакторском буфере меняются на значения, хранящиеся в памяти устройства.

8.2.2 Просмотр результатов испытаний

Состояние «Архив» позволяет просмотреть хранящиеся в памяти результаты измерений режимов работы 1...3.

По каждому из режимов работы в памяти могут храниться результаты до 10 испытаний. Каждое испытание может содержать до 10 измерений.

8.2.2.1 При выборе состояния «Архив» нажатием редакторской кнопки «Ввод» на индикатор выводится сообщение «Архив. Режим 1».

8.2.2.2 Кнопками «→», «←» выбрать номер режима, информацию по которому необходимо просмотреть. Нажать кнопку «Ввод».

8.2.2.3 На индикаторе отображается номер испытания, дата и время его проведения. Номера испытаний проставлены в обратном порядке их проведения, т.е. последнее испытание в архиве имеет номер 1.

8.2.2.4 Кнопками «→», «←» выбрать номер интересующего испытания и нажать кнопку «Ввод». На индикаторе отображается среднее значение одного из измеренных параметров (не более чем по 10 значениям) и либо коэффициент возврата, либо разброс значений измеренного параметра.

8.2.2.5 Кнопками «→», «←» выбрать интересующий параметр и нажать кнопку «Ввод». На индикаторе отображаются результаты первого измерения.

8.2.2.6 С помощью кнопок «→», «←» можно просмотреть результаты всех измерений (не более 10).

8.2.2.7 Форма представления информации, хранящейся в архиве, приведена в приложении Г.

8.2.2.8 Для выхода из состояния «Архив» необходимо несколько раз нажать кнопку «Выход».

8.2.3 Очистка памяти

Состояние «Очистка памяти» позволяет удалить из памяти результаты испытаний.

8.2.3.1 При выборе состояния «Очистка памяти» нажатием редакторской кнопки «Ввод» на индикатор выводится сообщение «Удалить архив? НЕТ».

8.2.3.2 При нажатии кнопки «Ввод» содержимое архива сохраняется.

8.2.3.3 Если необходимо очистить память, то кнопками «→», «←» добиться на индикаторе сообщения «Удалить архив? ДА» и нажать кнопку «Ввод». Память очищается, о чем свидетельствует сообщение на индикаторе «Архив удален».

8.2.4 Контроль

Состояние «Контроль» позволяет просмотреть на индикаторе:

- дату и текущее время;
- текущее значение температуры силовых узлов канала 1...канала 3;
- состояние дискретных входов (см. рис. 2).

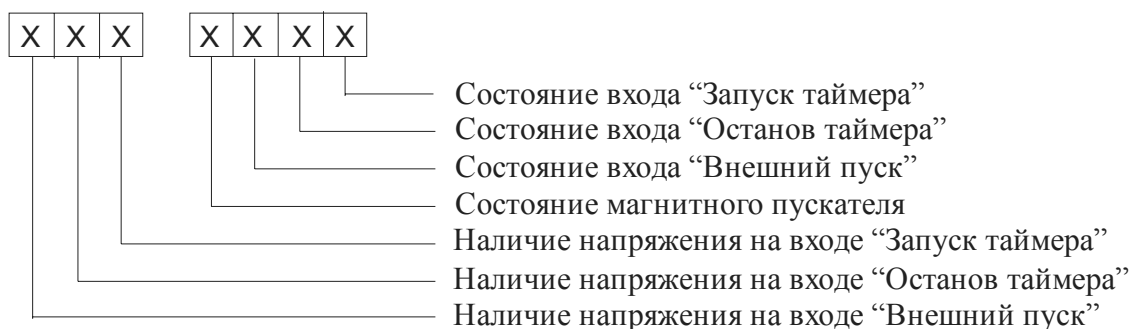


Рисунок 2 – Состояние дискретных входов

8.2.4.1 На рисунке 2 показано, какая информация отображается в состоянии контроля дискретных входов:

- при замкнутом входе в соответствующем разряде слова состояния выводится «1», при разомкнутом – «0»;
- при срабатывании магнитного пускателя в соответствующем разряде слова состояния выводится «1», при отпуске – «0»;

– при наличии напряжения более 60 В на любом из входов внешних сигналов в соответствующем разряде слова состояния выводится «1», при напряжении ниже 4 В – «0»;

П р и м е ч а н и е – В данной версии устройства контроль наличия напряжения на указанных входах не реализован.

8.2.4.2 Если в состоянии отображения текущих значений температуры нажать кнопку «Ввод», то на индикаторе отображается служебная информация:

- разработчик (изготовитель);
- заводской номер изделия;
- версия программного обеспечения;
- дата и время последнего изменения уставок.

8.3 Порядок работы

Устройство имеет четыре режима работы:

– режим 1 – разрешена работа только с каналом 1, каналы 2 и 3 отключены. Данный режим предназначен для проверки простых защит и снятия вольтамперных характеристик измерительных трансформаторов тока;

– режим 2 – разрешена работа каналов 2 и 3, канал 1 отключен. Данный режим предназначен для проверки частотозависимых устройств защиты.

– режим 3 – разрешена работа всех каналов. Данный режим предназначен для проверки фазозависимых устройств защиты, а так же устройств, требующих подачи двух напряжений (токов) с разными частотами.

– режим 4 – запрещена работа всех формирующих каналов. Устройство используется в качестве измерителя.

С помощью кнопки «Выбор канала» выбирается канал, необходимый для работы. Выбранные каналы указываются горящими светодиодами, расположенными в зоне выбора канала. Формирование и регулировка сигналов возможна только на выходах выбранных каналов. На выходах невыбранных каналов напряжение отсутствует.

8.3.1 Регулировка и измерение формируемых величин в режиме 1

8.3.1.1 При выборе канала 1 включается светодиод «Канал 1». На индикатор выводятся значения тока и напряжения на выходе, выбранном с помощью переключателя «Выход» (см. п. 6.2.3.1). В верхней строке индикатора отображаются значения регулируемого параметра. При необходимости на индикатор может выводиться дополнительная информация (см. п. 8.2.1.24.).

8.3.1.2 По нажатию кнопки «Пуск» формируемый сигнал, регулируемый с помощью регулятора «Регулировка напряжения, тока», подается на выходные клеммы. На индикаторе отображаются текущие значения формируемой величины. В зависимости от уставки (см. п. 8.2.1.18) измерения производятся либо в заданном диапазоне, либо происходит автоматическое переключение диапазонов.

8.3.1.3 Напряжение на выходах канала 1 измеряется в трех диапазонах:

- нижний диапазон – от 0,01 В до 10,0 В;
- средний диапазон – от 0,1 В до 100 В;
- верхний диапазон – от 1 до 300 В.

Если измерения производятся на фиксированном диапазоне, то при превышении верхней границы диапазона измерения на индикатор выводится сообщение «> XXX», где XXX – значение верхней границы выбранного диапазона измерения.



Внимание! При превышении верхней границы фиксированного диапазона измерения отображение текущего значения напряжения прекращается, хотя регулировка выходного напряжения не запрещается, и оно может достигать максимального значения для выбранного выхода.

При автоматическом переключении пределов при превышении верхней границы диапазона происходит переход на следующий диапазон. Обратный переход происходит при снижении напряжения до уровня 0,95 от верхней границы нижестоящего диапазона.

8.3.1.4 Выходы канала 1 (см. п. 6.2.3.1.) имеют фиксированные диапазоны измерения тока:

- при установке переключателя «Выход» в положение « ~ 100 А» и подключении нагрузки между клеммами «100 А» и «0» ток измеряется в диапазоне от 0,1 до 100 А;
- при установке переключателя «Выход» в положение « ~ 10 А» и подключении нагрузки между клеммами «10 А» и «0» ток измеряется в диапазоне от 0,01 до 10 А;
- при установке переключателя «Выход» в положения « ~ 300 В», « ≈ 80 В», « ≈ 250 В» и подключении нагрузки между клеммами « $\approx U1 = 0 \dots 300$ В» ток измеряется в диапазоне от 0,001 до 2,0 А.

При превышении верхней границы диапазона измерения устройство переводится в состояние останова. На индикатор выводится сообщение «Перегрузка $I > XXX$ », где XXX – значение верхней границы диапазона измерения тока.

8.3.1.5 Для более плавной регулировки значений напряжения при работе на низкоомную нагрузку, ее можно подключить к выходам « ~ 100 А» или « ~ 10 А». Напряжение на выходе « ~ 100 А» регулируется в диапазоне от 0,01 до 10 В, а на выходе « ~ 10 А» – от 0,01 до 50 В.

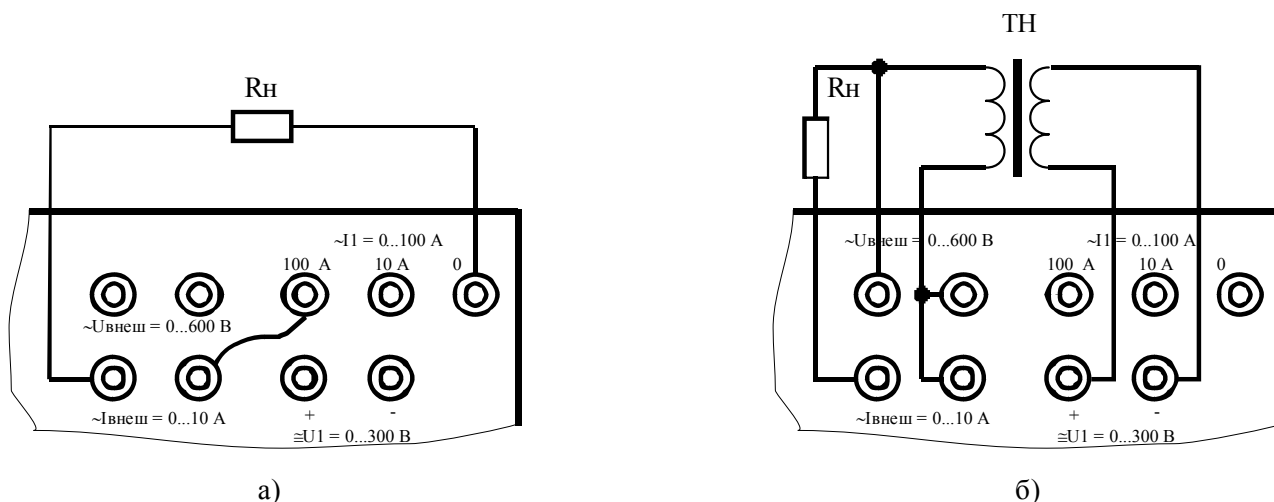


Рисунок 3 – Использование канала измерения внешнего тока (а) и канала измерения внешнего напряжения (б) при работе в режиме 1

В данном случае, для точного измерения малых токов можно воспользоваться измерителем внешних токов. Для этого необходимо подключить нагрузку согласно рис. 3а и перевести переключатель «Iвнешн./I1» (см. п. 6.2.2.3) в положение «Iвнешн.». На индикаторе отображается значение напряжения на выбранном выходе и тока в нагрузке, измеренного с помощью измерителя внешних токов.

8.3.1.6 Измеритель внешних токов (клеммы « $\sim I_{внешн} = 0 \dots 10$ А») позволяет измерять ток до 10 ампер в двух диапазонах измерения:

- нижний диапазон – от 0,001 А до 1 А;
- верхний диапазон – от 0,01 до 10 А.

Уставкой задается либо конкретный диапазон, либо автоматическое переключение диапазонов при измерении внешних токов.

При превышении верхней границы диапазон измерения на индикатор выводится сообщение аналогичное п. 8.3.1.4. Измеритель внешних токов имеет аппаратную защиту от перегрузки.

8.3.1.7 Проверку работы четырехполюсников (например, трансформаторов) можно выполнять по схеме, показанной на рис. 3б. При установке переключателя «Увнешн/U1» в положение «U1», а переключателя «Увнешн/I1» – в положение «I1» на индикаторе отображаются значения параметров сигнала, подаваемого на вход четырехполюсника. При переключении переключателей в положения «Увнешн» и «Увнешн» соответственно, на индикаторе отображаются значения параметров сигнала на выходе четырехполюсника.

8.3.1.8 Измеритель внешних напряжений (клеммы «~Увнешн = 0...600 В») позволяет измерять напряжение до 600 вольт в трех диапазонах измерения:

- нижний диапазон – от 0,01 В до 10,0 В;
- средний диапазон – от 0,1 В до 100 В;
- верхний диапазон – от 1 до 600 В.

Уставкой задается либо конкретный диапазон, либо автоматическое переключение диапазонов.

При превышении верхней границы диапазона измерения на индикатор выводится сообщение аналогичное п. 8.3.1.3.

8.3.2 Снятие вольтамперных характеристик трансформаторов тока

8.3.2.1 При снятии ВАХ устройство «Нептун-3» позволяет в режиме 1 подавать на вторичную обмотку трансформатора тока переменное напряжение регулируемое в диапазоне от 0 до 250 В при максимальном токе 2 А.

Можно расширить диапазон по току и напряжению, используя внешний десятиамперный автотрансформатор, как показано на рис. 4а. В этом случае на проверяемый трансформатор подается напряжение, регулируемое от 0 до 290 В при максимальном токе 10 А.

Если в схеме, показанной на рис. 4а подать напряжение сети напрямую, а не через АТ, то на ТТ напряжение будет регулироваться от 220 до 270 В при максимальном токе 10 А.

Если последовательно с напряжением сети подключить выход « $\cong U1 = 0...300 В$ », то можно получить напряжение, регулируемое в диапазоне от 220 В до 470 В при максимальном токе 2 А.

Если напряжение сети и напряжение на выходе устройства «Нептун-3» при последовательном соединении оказались в противофазе, то необходимо переключить тумблер «Ток».

8.3.2.2 Для расширения диапазона выходного напряжения можно последовательно подключить три источника (см. рис. 4б): выход канала 1 « $\cong U1 = 0...300 В$ », выход канала 2 « $\sim U2 = 0...120 В$ » и напряжение сети. В этом случае напряжение будет регулироваться в диапазоне от 220 В до 600 В при максимальном токе 1 А.

8.3.2.3 Если при снятии ВАХ трансформаторов тока используется канал измерения внешнего тока (клеммы «~Увнешн = 0...10 А»), то для него необходимо задать фиксированный диапазон измерения.

Если в процессе регулировки на индикаторе появляется сообщение « $I > X,XX$ », то это означает, что амплитудное значение тока превышает предельно допустимое значение, хотя действующее значение тока может находиться в пределах диапазона измерения. Данный эффект проявляется при сильном искажении формы синусоидального сигнала.

В этом случае ошибка при измерении действующего значения выходного тока может превысить 1,5 %.



Внимание! При появлении знака «>» необходимо прекратить увеличение выходного тока и перейти на верхний диапазон измерения внешнего тока (изменить уставку,) иначе это может привести к выходу из строя измерительных датчиков.

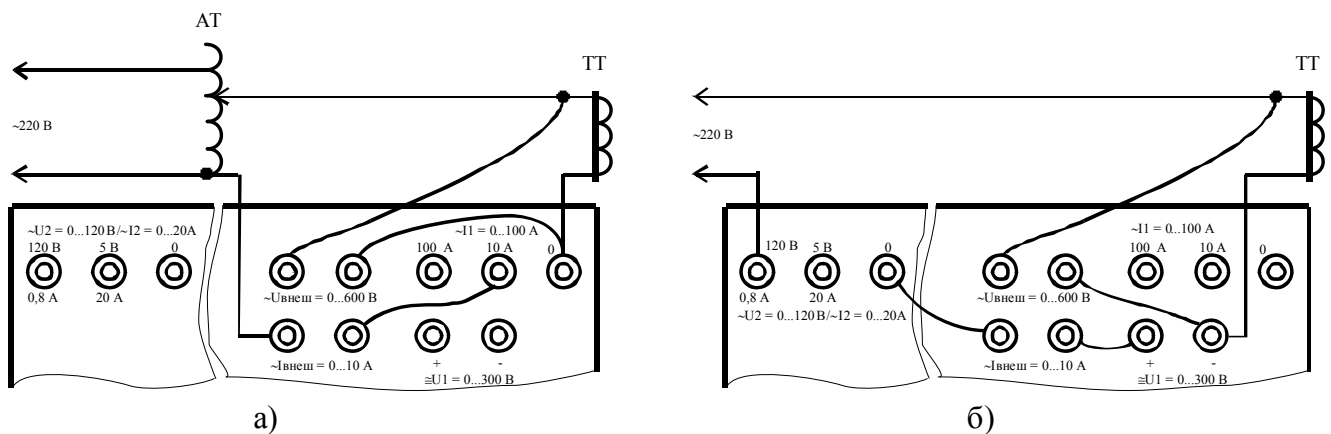


Рисунок 4 – Снятие вольтамперных характеристик трансформаторов тока

8.3.3 Определение напряжения и токов срабатывания, возврата в режиме 1.

8.3.3.1 Подключить обмотки напряжения проверяемой защиты к клеммам « $\cong U = 0 \dots 300 \text{ В}$ ». Контакты проверяемой защиты подключить к входу «Запуск таймера». Вход должен быть запрограммирован на изменение состояния контактов (см. п. 8.2.1.15). Переключателем «Выход» выбрать тип и диапазон выходного напряжения. Перевести ручку регулятора «Регулировка напряжения, тока» в крайнее левое положение.

8.3.3.2 Нажать кнопку «Пуск».

8.3.3.3 Плавно повышая выходное напряжение вращением ручки регулятора добиться срабатывания защиты. Срабатывание защиты контролировать по изменению состояния светодиода «Контакт», расположенного возле входа «Запуск таймера». Светодиод «Контакт» отображает состояние контактов УРЗА, подключенных к соответствующему входу: светодиод не горит, если контакты разомкнуты; светодиод горит, если контакты замкнуты.

Значение напряжения (и тока), при котором произошло *устойчивое* срабатывание УЗ, заносится в память устройства. За устойчивое примято состояние, сохраняющееся в течение 40 мс.

8.3.3.4 Плавно понижая выходное напряжение вращением ручки регулятора добиться возврата защиты, контролируя по изменению состояния светодиода «Контакт».

Значение напряжения (и тока), при котором произошел *устойчивый* возврат УЗ, заносится в память устройства.

8.3.3.5 Несколько раз повторить п. 8.3.3.3, п.8.2.3.3.4. При каждом срабатывании и возврате в память устройства будут заноситься значения напряжения и тока срабатывания и возврата.

8.3.3.6 Нажать кнопку «Стоп».

8.3.3.7 Перейти в просмотр результатов испытаний (см. п. 8.2.2). В архиве хранятся средние значения напряжений и токов срабатывания и возврата по последним (не более 10) измерениям и значение коэффициента возврата. В архиве также хранятся результаты последних (не более 10) измерений и разброс значений срабатывания и возврата, т.е. разность между максимальным и минимальным значением (см. приложение Г).

8.3.3.8 Токи срабатывания токовых защит проверяются аналогичным образом. Токвые обмотки подключаются к выходам « $\sim I1 = 0 \dots 100 \text{ А}$ ».

8.3.3.9 Если включен выключатель «Фиксация», то значения напряжения и тока срабатывания (возврата) фиксируются на индикаторе. В нижней строке индикатора выводится сообщение «Срабатывание» («Возврат»). Для отображения изменения текущих значений тока и напряжения необходимо повторно нажать кнопку «Пуск».

8.3.3.10 Если в процессе испытания защиты необходимо снять напряжение с выходов канала 1 через заданную выдержку времени относительно появления внешнего сигнала,

то данный сигнал необходимо подать на вход «Останов таймера». С помощью уставок (см. п. 8.2.1.9) задается внешний останов канала 1, значение задержки («Задер. останов») и тип сигнала на входе «Останов таймера», при обнаружении которого будет сниматься выходное напряжение.

8.3.4 Измерение временных характеристик в режиме 1

Процесс измерения времени запускается либо по нажатию кнопки «Пуск. Измерение времени», если устройство находилось в состоянии «Стоп» или «Стоп. Измерение времени», либо по нажатию кнопки «Стоп. Измерение времени», если устройство находилось в состоянии «Пуск» или «Пуск. Измерение времени».

8.3.4.1 Подключить обмотки проверяемой защиты к соответствующему выходу канала 1.

8.3.4.2 В случае измерения времени срабатывания и возврата подключить контакты реле к входам внешних сигналов «Запуск таймера» или «Останов таймера». Запрограммировать внутренний пуск отсчета времени (см. п. 8.2.1.11). В этом случае оба входа будут равнозначны. Время срабатывания, время возврата и длительность замкнутого состояния контактов измеряются по каждому из входов.

8.3.4.3 Запрограммировать тип входного сигнала используемого входа на изменение состояния «сухих» контактов (см. п. 8.2.1.15.). В этом случае время срабатывания будет измеряться с момента подачи напряжения на выход устройства до обнаружения на входах внешних сигналов изменения состояния контактов. Время возврата будет измеряться с момента снятия напряжения с выхода устройства до момента обнаружения на входах внешних сигналов обратного изменения состояния контактов.

8.3.4.4 Запрограммировать время ожидания срабатывания и возврата больше паспортных значений времени срабатывания и возврата проверяемой защиты. При измерении длительности замкнутого состояния временно-замыкающего контакта программируемое время ожидания срабатывания должно быть больше суммарного значения ожидаемого времени срабатывания и ожидаемой длительности замкнутого состояния контакта.

8.3.4.5 Нажать кнопку «Пуск». С помощью ручки регулятора «Регулировка напряжения, тока» выставить номинальное напряжение (ток) для проверяемого устройства защиты или 1,1 значения напряжения (тока) срабатывания. Нажать кнопку «Стоп».

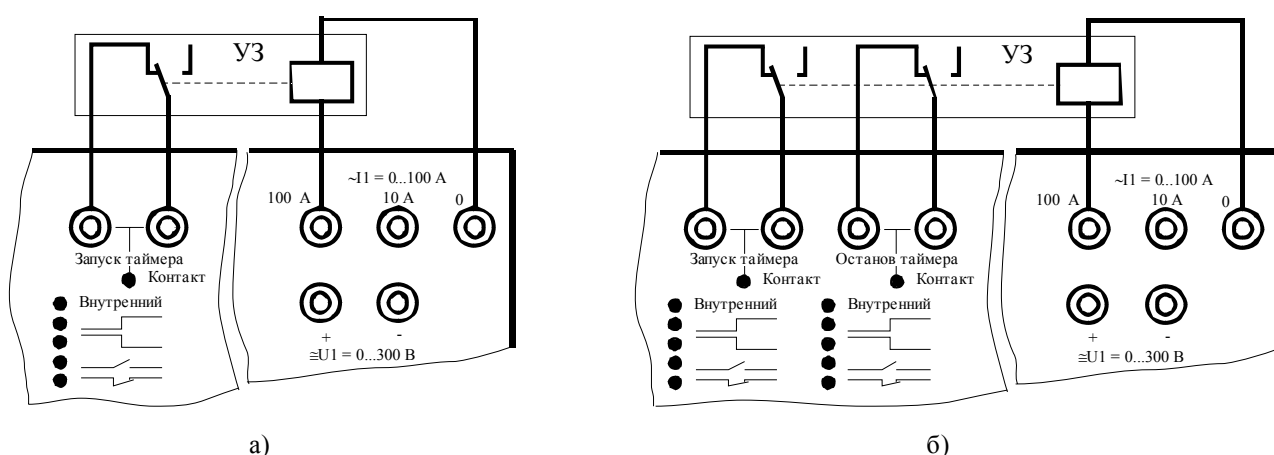


Рисунок 5 – Измерение временных характеристик

8.3.4.6 Для измерения времени срабатывания и длительности замкнутого состояния временно-замыкающего контакта нажать кнопку «Пуск. Измерение времени». На выходные клеммы канала подается напряжение и начинается отсчет времени, о чем свидетельствует мигающий светодиод, находящийся в поле кнопки «Пуск. Измерение времени».

Если за время ожидания срабатывания на входах «Запуск таймера» или «Останов таймера» не обнаружено изменение состояния контактов, то на индикатор выводится сообщение «Нет срабатывания». Измерение времени прекращается. Светодиод «Пуск. Измерение времени» горит равномерно. На выходных клеммах канала присутствует напряжение.

При обнаружении срабатывания по одному из входов на индикатор выводится время срабатывания с указанием номера входа. До завершения времени ожидания срабатывания процесс измерения времени будет продолжаться (светодиод мигает), с целью измерения времени срабатывания по второму входу и времени замкнутого состояния контактов по первому и второму входам.

8.3.4.7 Если измерение времени срабатывания определяется по одному входу внешних сигналов (см. рис. 5а), то после обнаружения срабатывания УРЗА повторно нажать кнопку «Пуск. Измерение времени». Процесс измерения времени прекращается. На выходных клеммах канала присутствует напряжение. На индикаторе отображается значение времени срабатывания (t_c).

8.3.4.8 Если после определения времени срабатывания процесс измерения не остановлен и обнаружен возврат на сработанном входе, то на индикатор выводится значение длительности замкнутого состояния временно-замыкающего контакта. Процесс измерения времени продолжается. Для его остановки необходимо повторно нажать кнопку «Пуск. Измерение времени». На выходных клеммах канала присутствует напряжение. На индикаторе отображается значение времени срабатывания (t_c) и времени замкнутого состояния временно-замыкающего контакта (t_i).

8.3.4.9 Если за время ожидания обнаружено срабатывание только по одному из входов, то процесс измерения прекращается, а на индикатор кроме зафиксированного времени выводится сообщение, что по второму входу время срабатывания больше уставки времени ожидания. На выходных клеммах канала присутствует напряжение.

8.3.4.10 Для измерения времени возврата нажать кнопку «Стоп. Измерение времени». С выходных клемм канала снимается напряжение и начинается отсчет времени, о чем свидетельствует мигающий светодиод, находящийся в поле кнопки «Стоп. Измерение времени».

Время возврата измеряется только по тем входам, на которых было зафиксировано срабатывание.

Если за время ожидания возврата изменение состояния контактов не обнаружено, то на индикатор выводится сообщение «Нет возврата».

8.3.4.11 Если обнаружено изменение состояния контактов, то фиксируется значение времени возврата. Измерение времени прекращается. Светодиод «Стоп. Измерение времени» горит равномерно. На индикатор выводятся значения времени срабатывания и времени возврата.

8.3.4.12 Зафиксированные значения времени срабатывания, возврата, длительности замкнутого состояния временно-замыкающего контакта и значения тока и напряжения, при которых они были зафиксированы, заносятся в память устройства и хранятся в архиве (см. приложение Г).

8.3.4.13 Для измерения разновременности срабатывания контактов подключить одну пару контактов к входу «Запуск таймера», а вторую пару контактов – к входу «Останов таймера» (см. рис. 5б).

8.3.4.14 Процесс измерения времени срабатывания осуществляется по каждому входу независимо и аналогичен описанному в п.п. 8.3.4.1...8.3.4.9.

На индикатор выводятся значения времени срабатывания с указанием номера входа: первый номер (t_{c1}) соответствует входу «Запуск таймера», второй (t_{c2}) – входу «Останов таймера».

При измерении времени замкнутого состояния временно-замыкающего контакта по двум входам на индикатор выводится только время срабатывания. Длительность замкнутого состояния фиксируется в памяти и может быть просмотрена в архиве.

8.3.4.15 Измерение времени возврата также осуществляется по каждому входу аналогично п. 8.3.4.10, п. 8.3.4.11.

На индикатор выводятся значения времени возврата с указанием номера входа.

Если при измерении времени срабатывания по обоим входам зафиксирован возврат, то процесс измерения времени возврата не запускается. Светодиод «Стоп. Измерение времени» сразу горит равномерно. На индикатор выводятся значения времени замкнутого состояния контактов по двум входам: « $t_{i1} = X.XXX$ $t_{i2} = X.XXX$ »

Повторное нажатие на кнопку «Стоп. Измерение времени» в любой момент измерения времени возврата (мигает светодиод «Стоп. Измерение времени») останавливает процесс измерения. Устройство остается в состоянии завершения процесса измерения времени срабатывания, т.е. светодиод «Стоп. Измерение времени» горит равномерно.

8.3.4.16 Для измерения времени между двумя внешними сигналами подать на вход «Запуск таймера» сигнал, от которого измеряется задержка, а на вход «Останов таймера» – сигнал, до которого измеряется задержка.

8.3.4.17 Запрограммировать внешний пуск отсчета времени (см. п. 8.2.1.11). В этом случае измеряется промежуток времени между моментом появления заданного типа сигнала на входе «Запуск таймера» (см. п. 8.2.1.15) и моментом появления заданного типа сигнала на входе «Останов таймера» (см. п. 8.2.1.16).

8.3.4.18 Запрограммировать время ожидания запуска, время ожидания срабатывания и возврата больше предполагаемых значений.

8.3.4.19 При нажатии кнопки «Пуск. Измерение времени» на выходные клеммы канала подается напряжение и начинается подсчет времени, о чем свидетельствует мигающий светодиод «Пуск. Измерение времени».

Если за время ожидания запуска на входе «Запуск таймера» не обнаружен запрограммированный тип сигнала, то процесс измерения времени прекращается, напряжение на выходных клеммах сохраняется, на индикатор выводится сообщение «Нет запуска».

При обнаружении запрограммированного типа сигнала начинается подсчет времени срабатывания.

Если за время ожидания срабатывания не обнаружен запрограммированный тип сигнала на входе «Останов таймера», то процесс измерения времени прекращается, напряжение на выходных клеммах сохраняется, на индикатор выводится сообщение «Нет срабатывания».

Если до появления сигнала на входе «Запуск таймера» обнаружен сигнал на входе «Останов таймера», то на индикатор выводится сообщение « $t_{c1} > t_{c2}$ ».

Если в течение времени ожидания срабатывания обнаружен запрограммированный тип сигнала на входе «Останов таймера», то процесс измерения времени прекращается, равномерно горит светодиод «Пуск. Измерение времени», измеренное значение времени срабатывания фиксируется в памяти устройства и на индикаторе, напряжение на выходных клеммах сохраняется.

Отсчет времени производится от первого запрограммированного фронта на входе «Запуск таймера» до первого запрограммированного фронта на входе «Останов таймера». Остальные фронты на обоих входах игнорируются.

8.3.4.20 Для определения времени возврата при внешнем пуске необходимо запрограммировать входы «Запуск таймера» и «Останов таймера» на фиксацию изменения состояния входа.

Процесс измерения времени возврата алогичен описанному в п.8.3.4.19 с той лишь разницей, что он запускается по кнопке «Стоп. Измерение времени».

8.3.4.21 Для определения средних значений времени срабатывания, возврата и времени замкнутого состояния контактов используется циклический режим измерения.

8.3.4.22 Уставкой «Пуск канала 1» задать циклический режим (см. п. 8.2.1.5). Задать количество циклов. Задать длительность сигнала, превышающую сумму ожидаемых времен срабатывания и замкнутого состояния контактов. Задать длительность паузы, превышающую ожидаемое время возврата.

8.3.4.23 Запустить циклического режима нажатием кнопки «Пуск. Измерение времени». Устройство автоматически выполняет заданное число циклов измерения времени. В течение заданного времени (длительность сигнала) на выходные клеммы подается напряжение. Измеряется время срабатывания и время замкнутого состояния контактов по двум входам. Мигает светодиод «Пуск. Измерение времени». Затем, на заданное время (длительность паузы) напряжение с выходных клемм снимается. Измеряется время возврата по двум входам. Мигает светодиод «Стоп. Измерение времени». На индикатор кроме измеренных значений параметров выводится количество оставшихся циклов. По окончании циклического режима на индикаторе остаются значения, зафиксированные в последнем цикле. Устройство остается в состоянии заверщенного режима «Стоп. Измерение времени», т.е. равномерно горит соответствующий светодиод.

8.3.4.24 Циклический режим останавливается либо при выполнении всех циклов, либо по кнопке «Стоп», либо при переходе в другой режим. В последнем случае в архиве сохраняются результаты только по завершенным циклам.

8.3.4.25 Результаты измерений циклического режима заносятся в память устройства. В архиве хранятся средние значения времени срабатывания, возврата или времени замкнутого состояния временно-замыкающего контакта и величины разбросов измеренных значений в последних циклах (не более 10), а также значения времени срабатывания, возврата, замкнутого состояния в каждом измерении и при каких значениях тока и напряжения они были зафиксированы (см. приложение Г).

8.3.4.26 Для дистанционного управления процессом измерения времени предназначен вход «Внешний пуск».

Если вход запрограммирован на замыкание контакта или на размыкание контакта, то при подаче заданного типа сигнала устройство выполняет те же действия, что и при нажатии на кнопку «Пуск. Измерение времени».

Если вход запрограммирован на изменение состояния, то при замыкании контакта устройство выполняет те же действия, что и при нажатии на кнопку «Пуск. Измерение времени», а при размыкании контакта – те же действия, что и при нажатии на кнопку «Стоп. Измерение времени».

8.3.5 Регулировка и измерение формируемых величин в режиме 2

8.3.5.1 При выборе канала 2 включается светодиод «Канал 2». В нижней строке индикатора выводятся значения величины, формируемой на выходе канала 2 и выбираемой с помощью переключателя «Выход» (см. п. 6.2.4.1). В верхней строке индикатора отображаются значения опорного сигнала, выбираемого с помощью переключателя «Опорный сигнал» (см. п. 6.2.4.2).

8.3.5.2 Для обеспечения возможности изменения формируемого напряжения скачком или с заданной скоростью от одного значения до другого устройство имеет два состояния формирования выходного напряжения: «нормальное» и «аварийное». Для каждого состояния с помощью кнопок грубой и точной регулировки выставляются значения параметров выходного сигнала. Эти значения фиксируются в памяти устройства. При переходе в «нормальное» состояние или «аварийное» на выходе канала формируется сигнал с соответствующими параметрами.

8.3.5.3 Регулировка параметров выходного сигнала возможна только в состоянии формирования «нормального» или «аварийного» напряжения. Для перехода в указанные состояния необходимо нажать соответствующую кнопку. Состояние, в котором находится канал, указывается горящим светодиодом.



Внимание! После включения питания устройства при переходе из состояния останова в «нормальное» или «аварийное» состояние на выходе канала 2 будет формироваться напряжение, значение которого было выставлено до выключения питания.

Для обнуления выходного напряжения необходимо нажать кнопку «Сброс». По данной кнопке, не зависимо от состояния, в котором находилось устройство («нормальное», «аварийное», останов) происходит запись в память начальных значений параметров формируемых сигналов (см. п. 6.2.4.15) для нормального и аварийного состояний.

8.3.5.4 Выбор регулируемого параметра осуществляется нажатием кнопок «U/I» или «φ/f». Название выбранного параметра мигает на индикаторе. С помощью кнопок грубой и плавной регулировки выставляются требуемые значения формируемой величины. По нажатию кнопки «Ввод» значения параметров, хранящихся в памяти, изменяются на выставленные значения. Мигание регулируемого параметра прекращается. Если при мигающем параметре перейти в другое состояние, то значение параметра, хранящееся в памяти, не изменяется.

8.3.5.5 Для регулировки выходного напряжения (тока) необходимо нажать кнопку «U/I». С помощью кнопок грубой регулировки происходит изменение регулируемого параметра на величину, равную 10 % диапазона регулирования. При нажатии и удержании кнопок плавной или грубой регулировки происходит ускоренное изменение регулируемой величины.

8.3.5.6 Напряжение на выходе канала 2 измеряется в двух диапазонах:

- нижний диапазон – от 0,01 В до 10,0 В;
- верхний диапазон – от 0,1 В до 120 В;

С помощью уставки (см. п. 8.2.1.19) задается либо фиксированный диапазон измерения, либо измерение с автоматическим переключением диапазонов.

Если измерения производятся только на нижнем диапазоне, то при превышении его верхней границы на индикатор выводится сообщение «> 10 В». Регулирование **не запрещается**.

При автоматическом переключении пределов при превышении верхней границы диапазона происходит переход на следующий диапазон. Обратный переход происходит при снижении напряжения до уровня 0,95 от верхней границы нижестоящего диапазона.

8.3.5.7 Выходы канала 2 (см. п. 6.2.4.1.) имеют фиксированные диапазоны измерения тока:

- на выходе «20 А» ток измеряется в диапазоне от 0,02 до 20 А;
- на выходе «~120 В» ток измеряется в диапазоне от 0,001 до 1 А.

При превышении верхней границы диапазона измерения тока устройство переводится в состояние останова. На индикатор выводится сообщение «Перегрузка I > XXX», где XXX – значение верхней границы диапазона измерения тока.

8.3.5.8 Для регулировки частоты выходного сигнала необходимо установить переключатель «f/φ» в положение «f». Нажать кнопку «φ/f». С помощью кнопок грубой регулировки происходит регулировка частоты с шагом 50 Гц в диапазоне от 50 Гц до 550 Гц. С помощью кнопок точной регулировки происходит регулировка частоты с шагом 0,01 Гц в диапазоне от 40 Гц до 60 Гц. При нажатии и удержании кнопок происходит ускоренное изменение частоты. Измерение частоты и отображение ее значения на индикаторе возможно только при наличии на выходных клеммах канала напряжения (тока), значение которого превышает 10% от верхней границы диапазона измерения (см. п. 8.3.5.6, п. 8.3.5.7).

8.3.5.9 Для регулировки напряжения на выходе канала 3 необходимо перевести переключатель «Опорный сигнал» в положение «U3». Значение напряжения на выходе канала 3 отображается в верхней строке индикатора. Регулировка напряжения аналогична описанному в п. 8.3.5.5. Регулировка возможна, если включен выключатель канала 3.

Напряжение на выходе канала 3 задается как для «нормального», так и для «аварийного» состояния.

Напряжение на выходе канала 3 измеряется в двух диапазонах:

- нижний диапазон – от 0,01 В до 10,0 В;
- верхний диапазон – от 0,1 В до 100 В.

Переключение диапазонов происходит автоматически.

Ток в канале 3 не измеряется. Программная защита от перегрузки отсутствует. При превышении допустимых значений тока происходит искажение выходного сигнала (ограничение амплитуды) из-за срабатывания аппаратной защиты от перегрузок.



Внимание! При подключении нагрузки к клеммам « $\sim U_3 = 0 \dots 65 \text{ В}$ » необходимо учитывать, что при токе больше 0,5 А происходит искажение формы выходного сигнала.

Частота выходного сигнала канала 3 для «нормального» и «аварийного» состояния равна частоте выходного сигнала канала 2 для соответствующих состояний. Изменение частоты происходит при регулировке частоты сигнала канала 2.

8.3.5.10 Режим 2 позволяет регулировать фазу сигнала, формируемого на выходе канала 2, относительно внешних сигналов, подаваемых на клеммы « $\sim U_{\text{внешн}} = 0 \dots 600 \text{ В}$ » или « $\sim I_{\text{внешн}} = 0 \dots 10 \text{ А}$ », и относительно сигнала, формируемого на выходе канала 3 (см. п. 8.3.8.5...п. 8.3.8.8).

Значение угла сдвига фаз измеряется и отображается на индикаторе только между сигналами, величина которых превышает 10% от верхней границы диапазона измерения данных сигналов.

8.3.6 Определение частоты срабатывания, возврата в режиме 2

8.3.6.1 Нажать кнопку «Сброс» для задания начальных значений «нормального» и «аварийного» состояний (см. п. 6.2.4.15).

Подключить обмотки проверяемой защиты к выходным клеммам канала 2. Контакты проверяемой защиты подключить к входу «Запуск таймера». Вход должен быть запрограммирован на изменение состояния контактов (см. п. 8.2.1.15). Переключить тумблер «f/φ» в положение «f». Переключателем «Выход» выбрать сигнал (напряжение или ток), значение которого будет отображаться на индикаторе.

8.3.6.2 Перевести канал 2 в «нормальное» или «аварийное» состояние, нажав соответствующую кнопку.

8.3.6.3 Нажать кнопку «U/I». Кнопками грубой и точной регулировки выставить номинальное напряжение (ток) работы УРЗА.

8.3.6.4 Нажать кнопку «φ/f». Кнопками точной регулировки добиться срабатывания защиты. Срабатывание защиты контролировать по изменению состояния светодиода «Контакт», расположенного возле входа «Запуск таймера».

Значение частоты, при котором произошло срабатывание УРЗА, заносится в память устройства.

8.3.6.5 Изменяя кнопками точной регулировки значение частоты в обратном направлении добиться возврата защиты, контролируя возврат по изменению состояния светодиода «Контакт».

Значение частоты, при котором произошел возврат УРЗА, заносится в память устройства.

8.3.6.6 Несколько раз повторить п. 8.3.6.4, п.8.2.3.6.5. При каждом срабатывании и возврате в память устройства будут заноситься значения частоты срабатывания и возврата.

8.3.6.7 Перейти в просмотр архива. В архиве хранятся средние значения частоты срабатывания и возврата по последним (не более 10) измерениям и значение коэффициента

возврата. В архиве так же хранятся результаты последних (не более 10) измерений и разброс измеренных значений (см. приложение Г).

8.3.6.8 Определение частоты срабатывания и возврата можно выполнять как при ручном, так и при автоматическом регулировании параметров выходного сигнала.

При ручном регулировании определять частоту срабатывания и возврата можно:

– изменяя частоту выходного сигнала нажатиями на кнопки точной регулировки до момента срабатывания защиты;

– нажав и удерживая кнопку точной регулировки. При срабатывании защиты регулировка частоты прекращается, значение частоты срабатывания фиксируется на индикаторе.

При автоматическом регулировании необходимо выставить для «нормального» состояния значение частоты меньше частоты срабатывания защиты, а для «аварийного» состояния выставить значение частоты выше частоты срабатывания. Задать скорость изменения частоты. Нажать кнопку «Авт.». В течение времени изменения частоты от значения «нормального» состояния до значения «аварийного» состояния или наоборот светодиод «Авт.» мигает. Если при изменении частоты зафиксировано срабатывание защиты, то изменение частоты прекращается. На индикатор выводится значение частоты срабатывания защиты. Продолжение регулирования – по повторному нажатию кнопки «Авт.». Аналогично определяется частота возврата при изменении частоты от значения «аварийного» состояния до значения «нормального» состояния.

8.3.6.9 Скорость изменения частоты определяется, как разность значений частоты для «аварийного» и «нормального» состояния деленная на время (длительность) изменения параметра. Для задания времени изменения частоты необходимо нажать кнопку «Длительность». Значения задаются в диапазоне от 0 до 99,99 секунды с дискретностью 0,01 секунды. Целая часть числа задается кнопками грубой регулировки, дробная – кнопками точной регулировки.

8.3.7 Измерение временных характеристик в режиме 2

8.3.7.1 Выставить для «нормального» состояния значение параметров выходного сигнала, подаваемого на УЗ, при которых оно не срабатывает. Выставить для «аварийного» состояния значение параметров выходного сигнала, при которых УРЗА срабатывает.

8.3.7.2 Нажать кнопку «Пуск от канала 1». В данном состоянии разрешается управление каналом 2 от кнопок «Пуск. Измерение времени», «Стоп. Измерение времени» и «Стоп» канала 1.

При нажатии на кнопку «Пуск. Измерение времени» канал 2 скачком переводится из «нормального» состояния в «аварийное» и запускается процесс измерения времени срабатывания защиты.

При нажатии на кнопку «Стоп. Измерение времени» канал 2 скачком переводится из «аварийного» состояния в «нормальное» и запускается процесс измерения времени возврата защиты.

Процесс измерения временных характеристик проверяемой защиты аналогичен описанному в п. 8.3.4.

8.3.7.3 Выход из состояния управления от канала 1 по нажатию на любую из кнопок «Норм.», «Авар.», «Стоп» канала 2.

8.3.8 Регулировка и измерение формируемых величин в режиме 3

8.3.8.1 В данном режиме выбраны все три канала, о чем свидетельствуют горящие светодиоды «Канал 1» и «Канал 2». В нижней строке индикатора выводятся значения величины, формируемой на выходе канала 2 и выбираемой с помощью переключателя «Выход» (см. п. 6.2.4.1). В верхней строке индикатора отображаются значения опорного сигнала, выбираемого с помощью переключателя «Опорный сигнал» (см. п. 6.2.4.2). При установке переключателя «Опорный сигнал» в положение «Канал 1/2» в качестве опорного сигнала

выбирается сигнал, формируемый на выходе канала 1 и определяемый переключателем «Выход» канала 1 (см. п. 6.2.3.1).

8.3.8.2 Регулировка параметров выходных сигналов каналов 1 и 2 осуществляется независимо друг от друга согласно п. 8.3.1 и п. 8.3.5.

8.3.8.3 При управлении от канала 1 (горит светодиод «Запуск от канала 1»):

- по нажатию кнопки «Запуск» на выходные клеммы канала 1 подается напряжение и одновременно канал 2 переходит из «нормального» состояния в «аварийное»;
- по нажатию кнопки «Стоп» канала 1 с выходных клемм канала 1 снимается напряжение и одновременно канал 2 переходит из «аварийного» состояния в «нормальное»;
- по нажатию кнопки «Запуск. Измерение времени» на выходные клеммы канала 1 подается напряжение и одновременно канал 2 переходит из «нормального» состояния в «аварийное». Запускается подсчет времени срабатывания (см. п. 8.3.4);
- по нажатию кнопки «Стоп. Измерение времени» с выходных клемм канала 1 снимается напряжение и одновременно канал 2 переходит из «аварийного» состояния в «нормальное». Запускается подсчет времени возврата (см. п. 8.3.4).

8.3.8.4 При установке тумблера «f/φ» в положение «f» на индикаторе отображается значение частоты выбранных сигналов (см. п. 8.3.8.1).

8.3.8.5 При установке тумблера «f/φ» в положение «φ» на индикаторе отображается значение угла сдвига фаз между выбранными сигналами. Разрешена регулировка угла.

Для регулировки угла нажать кнопку «φ/f». Регулировка угла осуществляется кнопками грубой и точной регулировки. Кнопками грубой регулировки осуществляется регулирование с шагом 10° , кнопками точной регулировки – с шагом $0,5^\circ$.

8.3.8.6 При регулировке угла сдвига фаз его значение отображается на индикаторе.

Расположение на индикаторе значения угла и специальных значков указывают систему измерения угла:

- значение угла отображается в той же строке, что и величина, от которой отсчитывается угол;
- значок, отображаемый в другой строке, указывает диапазон измерения угла: окружность – 360° , полуокружность – $\pm 180^\circ$;
- стрелка на значке указывает положительное направление отсчета: по часовой стрелке или против часовой стрелки.

На рис. 6 приведены примеры отображения значения одного и того же угла при различных системах измерения.

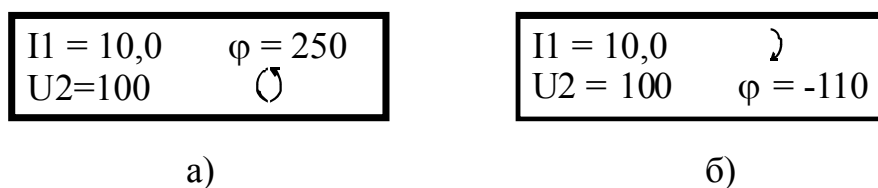


Рисунок 6 – Форма представления на индикаторе информации при измерении угла сдвига фаз

Отображаемая на индикаторе информация, приведенная на рис. 6а означает, что угол между током в канале 1 и напряжением в канале 2 равен 250° . Угол измерен от тока к напряжению в диапазоне 360° , за положительное направление отсчета принято направление против часовой стрелки.

Отображаемая на индикаторе информация, приведенная на рис. 6б означает, что угол между током в канале 1 и напряжением в канале 2 равен минус 110° . Угол измерен от напряжения к току в диапазоне $\pm 180^\circ$, за положительное направление отсчета принято направление по часовой стрелке.

Требуемая система измерения угла сдвига фаз задается с помощью уставок (см. п. 8.2.1.27).

8.3.8.7 При регулировке угла сдвига фаз относительно опорного сигнала, выбранного с помощью переключателя «Опорный сигнал» (за исключением U3) угол между сигналом канала 2 и напряжением U3 сохраняется.

8.3.8.8 Регулировка угла между величиной, формируемой на выходе канала 2, и напряжением U3, осуществляется при установке переключателя «Опорный сигнал» в положение «U3» и включенном выключателе третьего канала.

8.3.8.9 Значение угла сдвига фаз измеряется и отображается на индикаторе только между сигналами, величина которых превышает 10% от верхней границы диапазона измерения данных сигналов.

8.3.9 Измерение угла максимальной чувствительности в режиме 3

8.3.9.1 Подключить токовые обмотки проверяемой защиты к клеммам «10 А» и «0» канала 1. Переключатель «Выход» канала 1 установить в положение «~10 А». Перевести ручку регулятора «Регулировка напряжения, тока» в крайнее левое положение.

8.3.9.2 Нажать кнопку «Пуск» и выставить с помощью ручки регулятора «Регулировка напряжения, тока» номинальный ток защиты. Нажать кнопку «Стоп» канала 1.

8.3.9.3 Подключить обмотки напряжения проверяемой защиты к клеммам «120 В» и «0» канала 2. Переключатель «Выход» канала 2 установить в положение «~120 В».

8.3.9.4 Переключить тумблер «f/φ» в положение «φ». Нажать кнопку «Норм.». С помощью кнопок грубой и точной регулировки выставить значение номинального напряжения защиты. Нажать кнопку «Стоп» канала 2.

8.3.9.5 Контакты проверяемой защиты подключить к входу «Запуск таймера». Вход должен быть запрограммирован на изменение состояния контактов (см. п. 8.2.1.15).

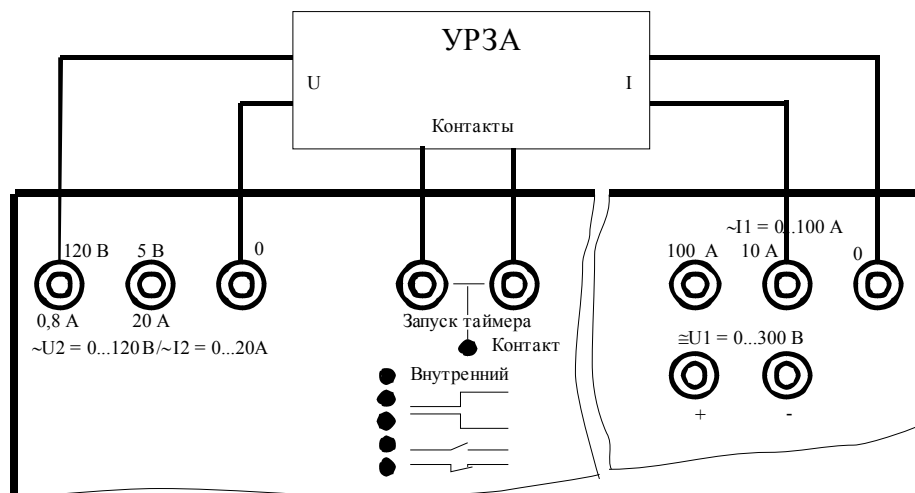


Рисунок 7 – Схема подключения УРЗА при измерении угла максимальной чувствительности

8.3.9.6 С помощью уставки задать измерение угла от внешнего сигнала до внутреннего в диапазоне 360° при положительном направлении отсчета против часовой стрелки. В этом случае угол будет измеряться от I1 до U2.

8.3.9.7 Подать на проверяемую защиту ток и напряжение, нажав кнопки «Пуск» и «Норм.».

Если после подачи напряжения УРЗА находится в сработавшем состоянии, то, изменяя с помощью кнопок грубой регулировки угол сдвига фаз, добиться состояния возврата.

С помощью кнопок «Стоп» снять с проверяемой защиты ток и напряжение, после чего вновь подать их, нажав кнопки «Пуск» и «Норм.».

Изменяя с помощью кнопок грубой и точной регулировки значения угла сдвига фаз добиться срабатывания защиты. Срабатывание защиты контролировать по изменению состояния светодиода «Контакт», расположенного возле входа «Запуск таймера».

Значение угла, напряжения U_2 и тока I_1 , при которых произошло срабатывание УРЗА, заносится в память устройства.

Продолжая изменять угол сдвига фаз **в том же направлении**, добиться возврата защиты, контролируя возврат по изменению состояния светодиода «Контакт».

Значение угла, напряжения U_2 и тока I_1 , при которых произошел возврат УРЗА, заносится в память устройства. Вычисляется значение угла максимальной чувствительности.

8.3.9.8 Зафиксированные значения углов определяют зону срабатывания УРЗА (см. рис 8).

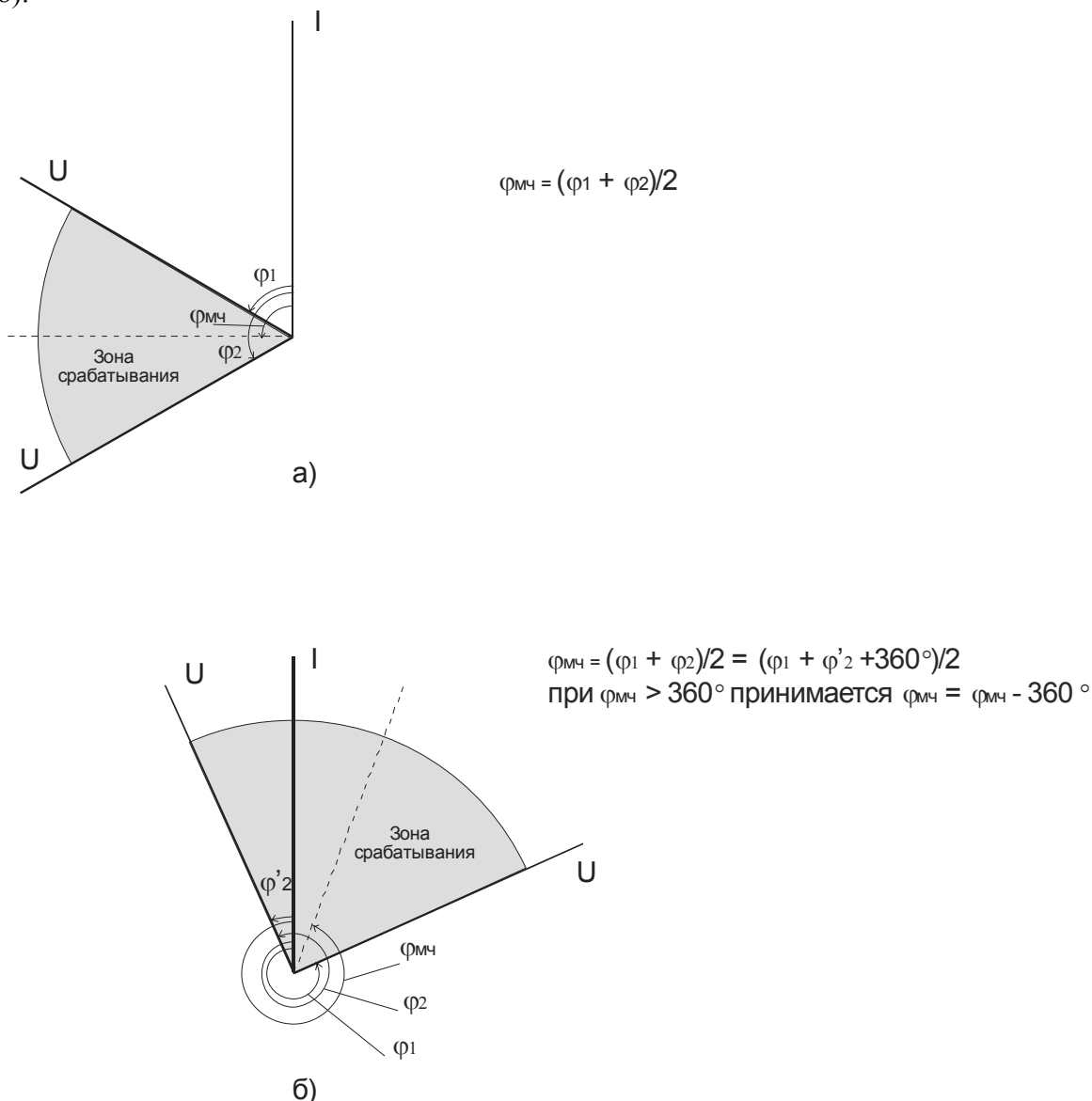


Рисунок 8 – Определение угла максимальной чувствительности

8.3.9.9 Определение границ зоны срабатывания можно выполнять в автоматическом режиме. Для этого, задать для «нормального» состояния значение угла меньше нижней границы зоны срабатывания, а для «аварийного» состояния задать значение угла больше верхней границы зоны срабатывания. Задать скорость изменения угла (см. п. 6.2.4.13). Нажать кнопку «Авт.». Угол будет изменяться с заданной скоростью от значения «нормального» состояния до значения «аварийного» состояния. Если в процессе изменения угла зафиксиро-

вано срабатывание защиты, то изменение угла прекращается. На индикатор выводится значение угла нижней границы зоны срабатывания. Продолжение регулирования угла в том же направлении осуществляется по повторному нажатию кнопки «Авт.». При фиксации возврата защиты на индикатор выводится значение угла верхней границы зоны срабатывания.

Если границы зоны срабатывания не известны, то необходимо задать значение угла для «нормального» состояния на 5° больше, чем для «аварийного» состояния и запустить автоматическое регулирование.

8.3.9.10 Если при выполнении п.п. 8.3.9.7...8.3.9.9 уставкой задано измерение угла от тока (I_1 , I_2 , $I_{вн}$) до напряжения (U_2 , U_1 , $U_{вн}$) в диапазоне 360° при положительном направлении отсчета против часовой стрелки, то в архиве, кроме значений углов границ зоны срабатывания, хранится расчетное значение угла максимальной чувствительности. При других системах измерения угла сдвига фаз угол максимальной чувствительности не вычисляется.

8.3.10 Измерение временных характеристик в режиме 3

Порядок измерения времени срабатывания и возврата аналогичен описанному в п. 8.3.7.

8.3.11 Измерение параметров внешних сигналов в режиме 4

8.3.11.1 В зоне выбора канала горит светодиод «Внешние сигналы». Формирование и регулировка напряжения на выходах всех каналов запрещена. Все каналы находятся в состоянии останова, о чем свидетельствуют горящие светодиоды «Стоп».

8.3.11.2 В четвертом режиме устройство позволяет измерять:

- действующее значение переменного, постоянного и выпрямленного тока в диапазоне от 0,001 до 10 А;
- действующее значение переменного, постоянного и выпрямленного напряжения в диапазоне от 0,01 до 600 В;
- угол сдвига фаз между током и напряжением в диапазоне от 0 до 360° ;
- частоту синусоидального сигнала в диапазоне от 40 до 60 Гц;
- временные характеристики внешних сигналов.

8.3.11.3 Измеряемый ток подается на клеммы « $\sim I_{внешн} = 0...10$ А». С помощью уставки (см. п. 8.2.1.21) задается диапазон измерения внешнего тока.

8.3.11.4 Измеряемое напряжение подается на клеммы « $\sim U_{внешн} = 0...600$ В». С помощью уставки (см. п. 8.2.1.20) задается диапазон измерения внешнего напряжения.

8.3.11.5 Для измерения частоты внешних сигналов необходимо тумблер «f/φ» переключить в положение «f».

8.3.11.6 Для измерения угла сдвига фаз между внешним током и внешним напряжением необходимо тумблер «f/φ» переключить в положение «φ». С помощью уставки (см. п. 8.2.1.25) задать систему измерения угла.

8.3.11.7 Измерение частоты и угла сдвига фаз возможно только при наличии на входных клеммах внешнего напряжения (тока), значение которого превышает 10% от верхней границы заданного диапазона измерения (см. п. 8.3.1.6, п. 8.3.1.8).

8.3.11.8 При измерении временных характеристик внешних сигналов с помощью уставок (см. п. 8.2.1.15 и п. 8.2.1.16) задать тип внешнего сигнала для входов «Запуск таймера» и «Останов таймера». Задать значение уставки «Ожидание возврата».

8.3.11.9 В четвертом режиме вход «Внешний пуск» пассивен и ни на какие сигналы на данном входе устройство не реагирует.

8.3.11.10 Устройство позволяет определить:

- длительность внешнего сигнала;

- длительность паузы периодического сигнала;
- период сигнала;
- задержку между двумя сигналами.

8.3.11.11 Для измерения длительности сигнала его необходимо подать на запараллеленные входы «Запуск таймера» и «Останов таймера». Запрограммировать вход «Запуск таймера» на замыкание контактов. Запрограммировать вход «Останов таймера» на размыкание контакта.

При приходе заданного фронта сигнала на вход «Запуск таймера» запускается отсчет времени и светодиод «Пуск. Измерение времени» начинает мигать. Если за время ожидания возврата запрограммированный фронт сигнала не обнаружен на входе «Останов таймера», то на индикатор выводится сообщение, что измеряемое время превысило уставку «Ожидания возврата». Отсчет времени прекращается. Выход из данного состояния по кнопке «Стоп».

При приходе заданного фронта на вход «Останов таймера» на индикатор выводится значение длительности сигнала.

8.3.11.12 Для измерения длительности паузы периодического сигнала его необходимо подать на запараллеленные входы «Запуск таймера» и «Останов таймера». Запрограммировать вход «Запуск таймера» на размыкание контактов. Запрограммировать вход «Останов таймера» на замыкание контакта.

8.3.11.13 Для измерения периода сигнала его необходимо подать на запараллеленные входы «Запуск таймера» и «Останов таймера». Запрограммировать оба входа либо на размыкание контактов, либо на замыкание контакта.

8.3.11.14 При измерении задержки между двумя сигналами один сигнал подается на вход «Запуск таймера» второй на вход «Останов таймера». Запрограммировать входы на требуемый тип сигналов. Измеряется время с момента обнаружения заданного фронта на входе «Запуск таймера» до появления заданного фронта на входе «Останов таймера».

9 Обслуживание

9.1 По включению питания и в процессе работы устройства производится диагностика работоспособности составных узлов, анализируются на допустимость сигналы, поступающие с измерительных преобразователей. В случае обнаружения неисправности или недопустимых значений формируемых величин выходная цепь соответствующего канала устройства размыкается, а на индикатор выводится сообщение о неисправности.

9.2 Возможные сообщения на индикаторе и действия оператора при их появлении приведены в табл. 9.

Т а б л и ц а 9 – Сообщения на индикаторе

Сообщение на индикаторе	Характеристика неисправности	Необходимые действия оператора
«Неисправен МП»	Отсутствует сигнал о срабатывании магнитного пускателя, подающего формируемое напряжение на выходные клеммы канала 1	Прекратить работу до устранения неисправности
«Короткое замыкание в канале 2(3)»	Снижение напряжения на выходе «+24 В» БП 2 ниже 22 В из-за неисправности усилителя мощности	Прекратить работу до устранения неисправности
«Перегрузка в канале 1: I>110 А»	Ток в нагрузке превышает предельно допустимые значения выхода «100 А» канала 1	Отключить нагрузку. Нажать кнопку «Стоп»

Продолжение таблицы 9

Сообщение на индикаторе	Характеристика неисправности	Необходимые действия оператора
«Перегрузка в канале 1: $I > 11 \text{ A}$ »	Ток в нагрузке превышает предельно допустимые значения выхода «10 А» канала 1	Отключить нагрузку. Нажать кнопку «Стоп»
«Перегрузка в канале 1: $I > 2,2 \text{ A}$ »	Ток в нагрузке превышает предельно допустимые значения выхода « $\cong U_1 = 0 \dots 300 \text{ В}$ » канала 1	Отключить нагрузку. Нажать кнопку «Стоп»
«Перегрузка в канале 2: $I > 20 \text{ A}$ »	Ток в нагрузке превышает предельно допустимые значения выхода «20 А» канала 2	Отключить нагрузку. Нажать кнопку «Стоп»
«Перегрузка в канале 2: $I > 1 \text{ A}$ »	Ток в нагрузке превышает предельно допустимые значения выхода «120 В» канала 2	Отключить нагрузку. Нажать кнопку «Стоп»
«Внимание! Нагрузка в канале I100»	При невыбранном выходе « $\sim 100 \text{ A}$ » (с помощью переключателя «Выход») на нем присутствует ток	Отключить нагрузку на выходе «100 А»
«Перегрев канала 1 $t > 100^\circ$ »	Температура обмоток силового трансформатора канала 1 превышает предельно допустимые значения	Прекратить работу до тех пор, пока температура не понизится ниже значения уставки
«Перегрев канала 2 $t > 95^\circ$ »	Температура выходных транзисторов усилителя мощности канала 2 превышает предельно допустимые значения	Прекратить работу до тех пор, пока температура не понизится ниже значения уставки
«Перегрев канала 3 $t > 95^\circ$ »	Температура выходных транзисторов усилителя мощности канала 3 превышает предельно допустимые значения	Прекратить работу до тех пор, пока температура не понизится ниже значения уставки
«Перегрев канала 1 $t > t_{уставки}$ »	Температура обмоток силового трансформатора канала 1 превышает предельно допустимые значения	Дождаться, пока температура не понизится ниже значения уставки. При необходимости изменить значение уставки
«Перегрев канала 2 $t > t_{уставки}$ »	Температура выходных транзисторов усилителя мощности канала 2 превышает предельно допустимые значения	Дождаться, пока температура не понизится ниже значения уставки. При необходимости изменить значение уставки
«Перегрев канала 3 $t > t_{уставки}$ »	Температура выходных транзисторов усилителя мощности канала 3 превышает предельно допустимые значения	Дождаться, пока температура не понизится ниже значения уставки. При необходимости изменить значение уставки
«Ошибка. Напряжение на клеммах ЗТ» (Не реализовано)	При подаче напряжения больше 60 В на вход «Запуск таймера», запрограммированный на «сухой» контакт	Снять напряжение. Запрограммировать вход на изменение напряжения
«Ошибка. Напряжение на клеммах ОТ» (Не реализовано)	При подаче напряжения больше 60 В на вход «Останов таймера», запрограммированный на сухие контакты	Снять напряжение. Запрограммировать вход на изменение напряжения
«Ошибка. Напряжение на клеммах ВП» (Не реализовано)	При подаче напряжения больше 60 В на вход «Внешний пуск», запрограммированный на «сухой» контакт	Снять напряжение. Запрограммировать вход на изменение напряжения

Продолжение таблицы 9

Сообщение на индикаторе	Характеристика неисправности	Необходимые действия оператора
«Нет результатов испытаний»	Результаты измерений стерты при выполнении режима «Очистки памяти»	Произвести измерения и войти в режим просмотра содержимого архива
«U > 10 В» или «U > 100 В»	Выходное напряжение превышает верхнюю границу фиксированного диапазона измерения.	Отключить или снизить напряжение. Запрограммировать устройство на более высокий диапазон измерения или автоматическое переключение диапазонов
«tc1>tc2».	Сигнал на входе «Останов таймера» появился раньше, чем на входе «Запуск таймера» (только для случая, если запрограммирован внешний запуск отсчета времени)	Поменять входы, на которые подаются сигналы

10 Поверка

Устройства подлежат обязательной поверке по согласованной с ФГУП «ВНИИМС» методике поверки БПВА.418110.001 МП. Межповерочный интервал – 1 год.

11 Маркирование, пломбирование, упаковка

11.1 На корпусе устройства имеется маркировка, содержащая:

- товарный знак предприятия-изготовителя;
- обозначение изделия («Нептун-3»);
- месяц и год изготовления;
- вблизи органов управления и клемм надписи или символы, указывающие их назначение;
- заводской номер изделия.

11.2 Устройство, принятое ОТК, пломбируется.

11.3 Устройство поставляется в комплектности согласно п. 5 упакованным в соответствующую транспортную тару, имеющую маркировку по ГОСТ 14192-77 и содержащую манипуляционные знаки.

12 Транспортировка и хранение

12.1 Устройства в таре предприятия-изготовителя могут перевозиться на любые расстояния всеми видами транспорта при внешних условиях в пределах:

- температура окружающего воздуха, °С –20...+55° С;
- относительная влажность воздуха, % 95 % при 25° С;
- атмосферное давление, кПа (мм рт. ст.) 86...106 (650...800);
- транспортная тряска, ударов в минуту 80...120;
- ускорение, м/с² 30.

Поставка на малые расстояния или небольших партий устройств допускается без транспортной тары.

12.2 Устройства в упаковке предприятия-изготовителя должны храниться в отапливаемых хранилищах при температуре от 5 до 40° С и относительной влажности до 80 % при температуре 25° С. В помещениях для хранения содержание пыли, паров кислот и щелочей, агрессивных газов и других вредных примесей, вызывающих коррозию, не должно превышать содержание коррозионно-активных агентов для атмосферы типа 1 по ГОСТ 15150-69.

ПРИЛОЖЕНИЕ А

(справочное)

Значения испытательного напряжения

Т а б л и ц а А.1 – Значения испытательного напряжения для входных и выходных цепей устройства

Цепь	Испытательное напряжение, кВ
1. Контакты 1 и 2 разъема X1 «Питание»	0,5
2. Клеммы « $\sim I1 = 0 \dots 100 \text{ A}$ », клеммы « $\cong U1 = 0 \dots 300 \text{ В}$ »	2
3. Клеммы « $\sim U_{\text{внешн}} = 0 \dots 600 \text{ В}$ »	2
4. Клеммы « $\sim I_{\text{внешн}} = 0 \dots 10 \text{ A}$ »	2
5. Клеммы « $\sim U2 = 0 \dots 120 \text{ В} / \sim I2 = 0 \dots 20 \text{ A}$ »	0,5
6. Клеммы « $\sim U3 = 0 \dots 65 \text{ В}$ »	0,5
7. Гнезда «Запуск таймера»	1,5
8. Гнезда «Останов таймера»	1,5
9. Гнезда «Внешний пуск»	1,5
10. Гнезда «Выходы реле»	1,5

П р и м е ч а н и е – При проверке цепей, указанных в п. 2 таблицы А.1 необходимо убрать переключку X40, установленную между гнездами ХК31, ХК32 («Rвнешн.»), а одно из гнезд ХК31, ХК32 соединить с земляной клеммой. После окончания проверки указанных цепей отсоединить гнезда ХК31, ХК32 от земляной клеммы и установить переключку X40.

ПРИЛОЖЕНИЕ Б
(справочное)

Структура диалога при редактировании

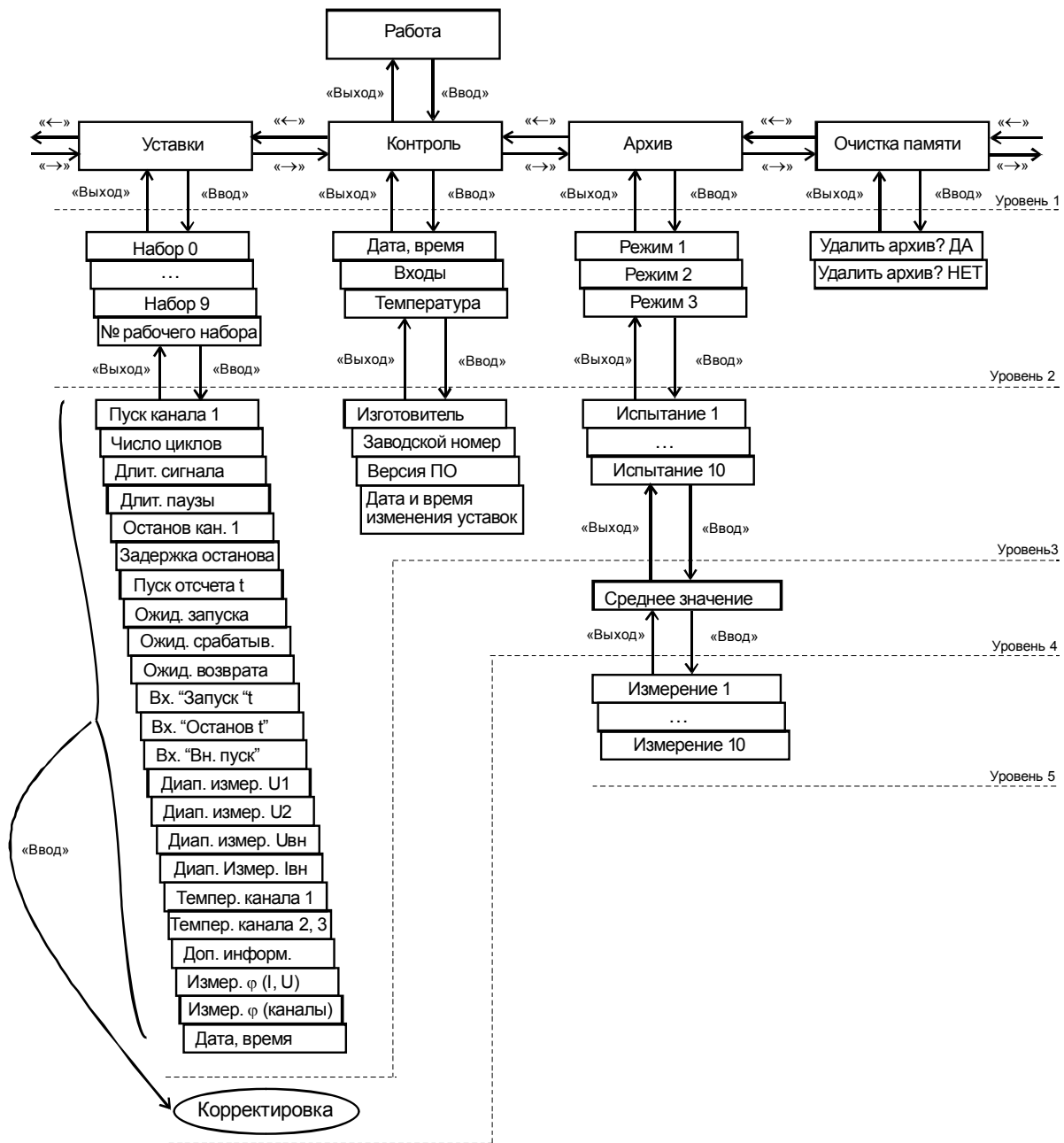


Рисунок Б.1 – Структура диалога при редактировании

1. По кнопке «Ввод» происходит переход на нижестоящий уровень или подтверждение выбранного действия.
2. Кнопками «←» и «→» осуществляется циклический перебор параметров в пределах одного уровня.
3. По кнопке «Выход» происходит переход на вышестоящий уровень.

ПРИЛОЖЕНИЕ В

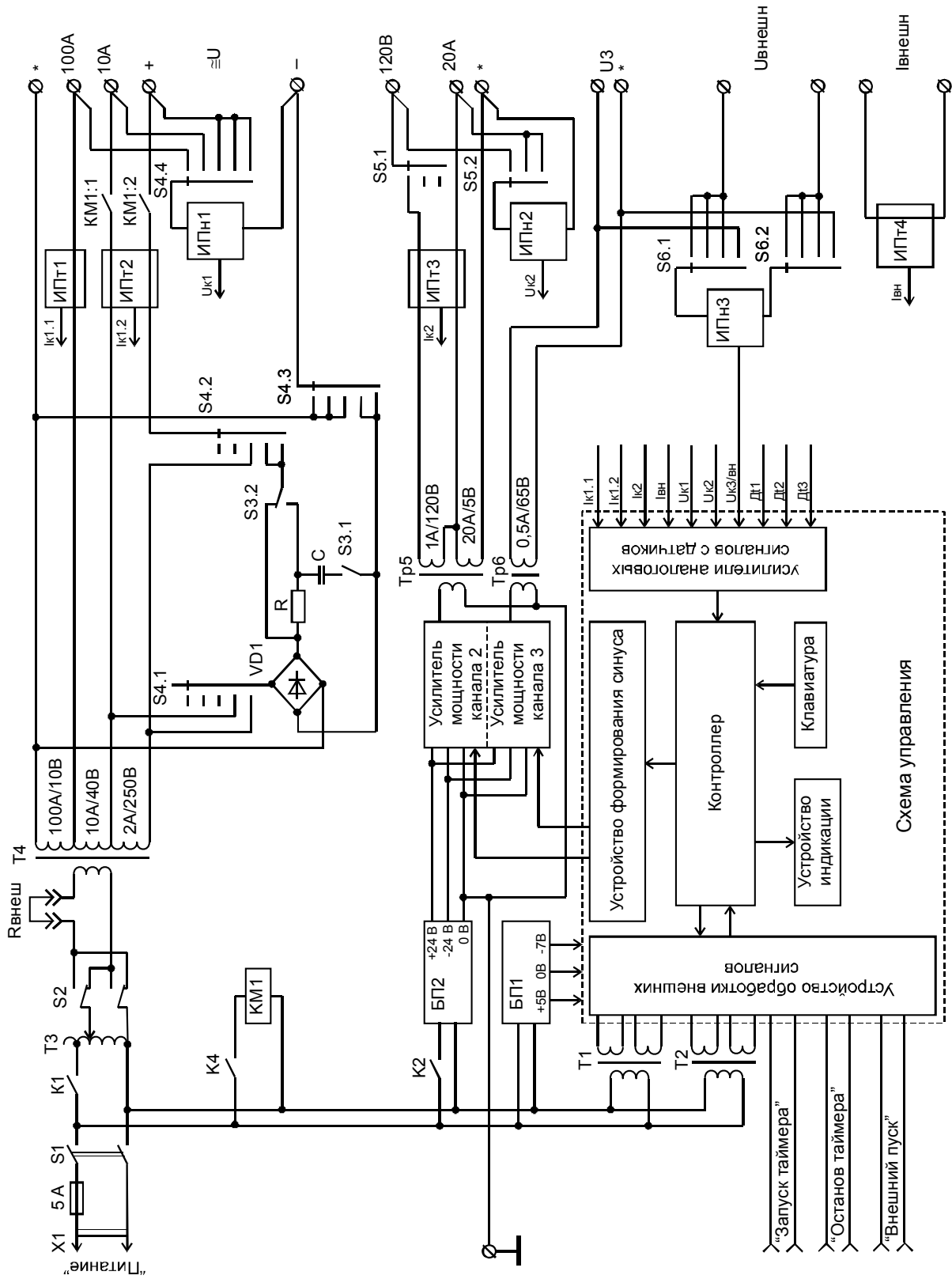


Рисунок В.1 - Функциональная схема устройства "Нептун-3".

ПРИЛОЖЕНИЕ Г

(справочное)

Форма представления информации в архиве

Т а б л и ц а Г.1 – Форма представления информации, хранящейся в архиве

Уровень 4	Уровень 5	Примечание
Режим 1. Определение напряжения и тока срабатывания, возврата		
«U1=XX.X/Y.YY Квозв=Z.ZZ»	«U1=XX.X/Y.YY n:U1=xx.x/y.yy» «U1=XX.X/Y.YY ΔU1=aa.a/б.бб»	XX.X – среднее значение напряжения (тока) срабатывания Y.YY – среднее значение напряжения (тока) возврата Z.ZZ – значение коэффициента возврата, рассчитанного по средним значениям
«I1=XX.X/Y.YY Квозв=Z.ZZ»	«I1=XX.X/Y.YY 1:I1=xx.x/y.yy» «I1=XX.X/Y.YY ΔI1=aa.a/б.бб»	xx.x – значение напряжения (тока) срабатывания n-ого измерения (n = 1...10) xx.x – значение напряжения (тока) возврата n-ого измерения (n = 1...10) aa.a – разброс значений напряжения (тока) срабатывания бб.б – разброс значений напряжения (тока) возврата
Режим 1. Определение времени срабатывания, возврата и замкнутого состояния контактов		
«tc=x.xxx/y.yyy U1=aa.a I1=б.бб»		x.xxx – время срабатывания (tc), возврата (tv), замкнутого состояния (ti) контактов, подключенных к входу «Запуск таймера»
«ti=x.xxx/y.yyy U1=aa.a I1=б.бб»		y.yyy – то же, для контактов, подключенных к входу «Останов таймера»
«tv=x.xxx/y.yyy U1=aa.a I1=б.бб»		aa.a (бб.б) – значения напряжения (тока), на момент срабатывания (возврата) защиты
Режим 1. Циклический режим определения временных характеристик		
«tc=X.XXX/Y.YYY Δ=c.ccc/d.ddd»	«n:tc= x.xxx/y.yyy U1=aa.a I1=б.бб»	X.XXX – среднее значение времени срабатывания (tc), возврата (tv), замкнутого состояния (ti) контактов, подключенных к входу «Запуск таймера»
«ti=X.XXX/Y.YYY Δ=c.ccc/d.ddd»	«n:ti= x.xxx/y.yyy U1=aa.a I1=б.бб»	Y.YYY – то же, для контактов, подключенных к входу «Останов таймера» x.xxx – tc (tv или ti) n-ого измерения (n = 1...10) для контактов, подключенных к входу «Запуск таймера»;
«tv=X.XXX/Y.YYY Δ=c.ccc/d.ddd»	«n:tv= x.xxx/y.yyy U1=aa.a I1=б.бб»	y.yyy – то же, для контактов, подключенных к входу «Останов таймера» c.ccc – разброс значений для входа «Запуск таймера»; d.ddd – разброс значений для входа «Останов таймера»; aa.a (бб.б) – значения напряжения (тока) на момент срабатывания (возврата) защиты

Продолжение таблицы Г.1

Уровень 4	Уровень 5	Примечание
Режим 2. Определение частоты срабатывания, возврата		
«f=XX.XX/YY.YY Kвозв=Z.ZZ»	«f=XX.XX/YY.YY n:f=xx.xx/yy.yy» «f=XX.XX/YY.YY Δf=c.cc/d.dd»	XX.XX – среднее значение частоты срабатывания YY.YY – среднее значение частоты возврата Z.ZZ – значение коэффициента возврата, рассчитанного по средним значениям xx.xx – значение частоты срабатывания n-ого измерения (n = 1...10) yy.yy – значение частоты возврата n-ого измерения (n = 1...10) c.cc – разброс значений частоты срабатывания d.dd – разброс значений частоты возврата
Режим 2. Определение времени срабатывания, возврата и замкнутого состояния контактов		
«tc= x.xxx/y.yyy U2*=aa.a f=бб.бб»		x.xxx – время срабатывания (tc), возврата (tv), замкнутого состояния (ti) контактов, подключенных к входу «Запуск таймера» у.yyy – то же, для контактов, подключенных к входу «Останов таймера» aa.a, бб.б – значение напряжения и частоты выходного сигнала, на момент срабатывания (возврата) защиты
«ti= x.xxx/y.yyy U2=aa.a f=бб.бб»		
«tv= x.xxx/y.yyy U2=aa.a f=бб.бб»		
Режим 2. Циклический режим определения временных характеристик		
	«n:tc= x.xxx/y.yyy U2=aa.a f=бб.бб»	X.XXX – среднее значение времени срабатывания (tc), возврата (tv), замкнутого состояния (ti) контактов, подключенных к входу «Запуск таймера» Y.YYY – то же, для контактов, подключенных к входу «Останов таймера» x.xxx – tc (tv или ti) n-ого измерения (n = 1...10) для контактов, подключенных к входу «Запуск таймера» у.yyy – то же, для контактов, подключенных к входу «Останов таймера» с.ссс – разброс значений для входа «Запуск таймера» d.ddd – разброс значений для входа «Останов таймера» aa.a, бб.б – значение напряжения и частоты выходного сигнала, на момент срабатывания (возврата) защиты
«ti=X.XXX/Y.YYY Δ=c.ccc/d.ddd»	«n:ti= x.xxx/y.yyy U2=aa.a f=бб.бб»	
«tv=X.XXX/Y.YYY Δ=c.ccc/d.ddd»	«n:tv= x.xxx/y.yyy U2=aa.a f=бб.бб»	

Продолжение таблицы Г.1

Уровень 4	Уровень 5	Примечание
Режим 3. Определение углов сдвига фаз зоны срабатывания		
$\varphi 1=XXX.X$ $\Delta\varphi=cc.c$	$n:\varphi 1=xxx.x$ (\downarrow^{***} $I1^{**}=a.aa$ $U2^{*}=\text{бб.б}$)	$XXX.X$, $YY.YY$ – средние значения углов нижней и верхней границ зоны срабатывания $Z.ZZ$ – значение угла максимальной чувствительности, рассчитанного по средним значениям углов зоны срабатывания
$\varphi 2=YYY.Y$ $\Delta\varphi=dd.d$	$n:\varphi 2=yуy.y$ (\downarrow $I1=a.aa$ $U2=\text{бб.б}$)	$xxx.x$, $yуy.y$ – значения углов нижней и верхней границ зоны срабатывания n-ого измерения ($n = 1 \dots 10$)
$\varphi_{мч}=ZZZ.Z^{****}$ $\varphi 1=XXX.X$ $\varphi 2=YYY.Y$		$c.cc$, $d.dd$ – разброс значений углов $aa.a$, $bb.b$ – значение тока и напряжения на выходе каналов 1 и 2 на момент срабатывания (возврата) защиты
Режим 3. Определение времени срабатывания, возврата и замкнутого состояния контактов		
$\langle tc=x.xxx/y.yyy$ $I1=a.aa$ $U2=\text{бб.б}$ \rangle		$x.xxx$ – время срабатывания (tc), возврата (tv), замкнутого состояния (ti) контактов, подключенных к входу «Запуск таймера»
$\langle ti=x.xxx/y.yyy$ $I1=a.aa$ $U2=\text{бб.б}$ \rangle		$y.yyy$ – то же, для контактов, подключенных к входу «Останов таймера»
$\langle tv=x.xxx/y.yyy$ $I1=a.aa$ $U2=\text{бб.б}$ \rangle		$aa.a$, $bb.b$ – значение тока и напряжения на выходе каналов 1 и 2 на момент срабатывания (возврата) защиты
Режим 3. Циклический режим определения временных характеристик		
$\langle tc=X.XXX/Y.YYY$ $\Delta=c.ccc/d.ddd$ \rangle	$\langle n:tc= x.xxx/y.yyy$ $A1=aa.a$ $B2=\text{бб.бб}$ \rangle	$X.XXX$ – среднее значение времени срабатывания (tc), возврата (tv), замкнутого состояния (ti) контактов, подключенных к входу «Запуск таймера»
$\langle ti=X.XXX/Y.YYY$ $\Delta=c.ccc/d.ddd$ \rangle	$\langle n:ti= x.xxx/y.yyy$ $A1=aa.a$ $B2=\text{бб.бб}$ \rangle	$Y.YYY$ – то же, для контактов, подключенных к входу «Останов таймера» $x.xxx - tc$ (tv или ti) n-ого измерения ($n = 1 \dots 10$) для контактов, подключенных к входу «Запуск таймера»
$\langle tv=X.XXX/Y.YYY$ $\Delta=c.ccc/d.ddd$ \rangle	$\langle n:tv= x.xxx/y.yyy$ $A1=aa.a$ $B2=\text{бб.бб}$ \rangle	$y.yyy$ – то же, для контактов, подключенных к входу «Останов таймера» $c.ccc$ – разброс значений для входа «Запуск таймера» $d.ddd$ – разброс значений для входа «Останов таймера» $aa.a$ ($bb.bb$) – значение тока и напряжения на выходе каналов 1 и 2 на момент срабатывания (возврата) защиты.
<p>* – отображаемая на данной позиции индикатора величина ($U2$ или $I2$) определяется положением переключателя «Выход» канала 2</p> <p>** – отображаемая на данной позиции индикатора величина определяется положением переключателя «Опорный сигнал» ($K1$, $I_{вн}$, $U_{вн}$) и положением переключателя «Выход» канала 1 ($I1$ или $U1$)</p> <p>*** – при отображении значений углов нижней и верхней границы зоны срабатывания вначале второй строки индикатора выводится величина, от которой отсчитывается угол. Диапазон измерения угла и положительное направление отсчета указывается с помощью значка, отображаемого в первой строке индикатора</p> <p>**** – угол максимальной чувствительности вычисляется только при измерении углов от тока до напряжения в диапазоне 360° при положительном направлении отсчета против часовой стрелки. При задании другой системы измерения угла сдвига фаз угол максимальной чувствительности не измеряется</p>		