



ЗАО «РАДИУС Автоматика»

Утвержден
БПВА.656122.044 РЭ-ЛУ

Микропроцессорное устройство защиты

«Сириус-2-В»

Руководство по эксплуатации

БПВА.656122.044 РЭ



Москва

СОДЕРЖАНИЕ

	Стр.
1 Описание и работа.....	6
1.1 Назначение изделия	6
1.2 Технические характеристики.....	8
1.2.1 Основные параметры и размеры	8
1.2.2 Характеристики	8
1.2.3 Максимальная токовая защита (МТЗ).....	10
1.2.4 Сигнализация однофазных замыканий на землю (ОЗЗ).....	13
1.2.5 Защита от обрыва фазы питающего фидера (ЗОФ)	13
1.2.6 Автоматика управления выключателем (АУВ)	14
1.2.7 Резервирование при отказе выключателя (УРОВ).....	15
1.2.8 Логическая защита шин (ЛЗШ).....	16
1.2.9 Защита минимального напряжения (ЗМН).....	16
1.2.10 Автоматическое включение резерва (АВР)	17
1.2.11 Автоматическое восстановление нормального режима (ВНР) после АВР.....	17
1.2.12 Автоматическое повторное включение (АПВ).....	18
1.2.13 Дуговая защита	18
1.2.14 Входы с программируемой функцией.....	18
1.2.15 Выбор текущего набора уставок	19
1.2.16 Программируемые реле.....	19
1.2.17 Программируемые светодиоды	19
1.2.18 Аварийный осциллограф	19
1.2.19 Регистратор событий.....	21
1.2.20 Поддержка системы точного единого времени	21
1.2.21 Линия связи.....	21
1.3 Состав изделия.....	22
1.4 Устройство и работа	24
1.4.1 Основные принципы функционирования.....	24
1.4.2 Самодиагностика устройства.....	25
1.4.3 Структурная схема.....	25
1.4.4 Описание входных аналоговых сигналов	26
1.4.5 Описание входных дискретных сигналов	27
1.4.6 Описание выходных реле.....	28
1.4.7 Описание кнопок оперативного управления	28
1.5 Маркировка и пломбирование	29
1.6 Упаковка	29
2 ИСПОЛЬЗОВАНИЕ ПО НАЗНАЧЕНИЮ	30
2.1 Эксплуатационные ограничения	30
2.2 Подготовка изделия к использованию	30
2.3 Использование изделия	31
3 ТЕХНИЧЕСКОЕ ОБСЛУЖИВАНИЕ.....	40
4 ТЕКУЩИЙ РЕМОНТ	43
5 ТРАНСПОРТИРОВАНИЕ И ХРАНЕНИЕ.....	43
6 УТИЛИЗАЦИЯ.....	43
ПРИЛОЖЕНИЕ А (обязательное) Коды ошибок при самотестировании устройства.....	44
ПРИЛОЖЕНИЕ Б (обязательное) Проверка электрического сопротивления изоляции	45
ПРИЛОЖЕНИЕ В (справочное) Расписание входных дискретных сигналов устройства в режиме «Контроль»	46
ПРИЛОЖЕНИЕ Г (обязательное) Внешний вид и установочные размеры.....	47
ПРИЛОЖЕНИЕ Д (обязательное) Схемы подключения внешних цепей.....	50
ПРИЛОЖЕНИЕ Е (справочное) Графики зависимых характеристик ток-время ступеней МТЗ.....	54

ПРИЛОЖЕНИЕ Ж (обязательное) Диалог «человек-машина».....	60
ПРИЛОЖЕНИЕ И (справочное) Функциональные логические схемы.....	70
ПРИЛОЖЕНИЕ К (обязательное) Информация об обеспечении совместимости с ранее выпущенными устройствами.....	74

Настоящее руководство по эксплуатации предназначено для ознакомления с возможностями, принципами работы, конструкцией и правилами эксплуатации, хранения, транспортирования и утилизации микропроцессорного устройства защиты «Сириус-2-В».

При эксплуатации устройства, кроме требований данного руководства по эксплуатации, необходимо соблюдать общие требования, устанавливаемые инструкциями и правилами эксплуатации устройств релейной защиты и автоматики энергосистем.

К эксплуатации микропроцессорных устройств защиты допускаются лица, изучившие настоящее РЭ и прошедшие проверку знаний правил техники безопасности и эксплуатации электроустановок электрических станций и подстанций.

Перед установкой устройства рекомендуется произвести проверку его технических характеристик в лабораторных условиях.

Винт заземления устройства должен быть соединен с контуром заземления подстанции медным проводом сечением не менее 2 мм².

Категорически запрещается подключение устройства с исполнением по напряжению оперативного питания 24, 48 и 110 В постоянного тока к оперативному напряжению 220 В, так как это приводит к выходу устройства из строя.

Конструкция устройства выполнена по модульному принципу, позволяющему поставлять устройства с различной аппаратной конфигурацией. Конфигурация устройства должна обеспечивать выполнение функций РЗА конкретного присоединения и согласовываться при оформлении заказа на поставку.

Полное название устройства состоит из следующих элементов:

Устройство «Сириус-2-В-tA-nnnB-ss», где

«Сириус-2-В» – фирменное название устройства,

tA – исполнение устройства по номинальному току вторичной обмотки ТТ:

5A – для номинального тока 5 А;

1A – для номинального тока 1 А;

nnnB – исполнение устройства по напряжению оперативного тока:

24В – для напряжения питания 24 В постоянного тока;

48В – для напряжения питания 48 В постоянного тока;

110В – для напряжения питания 110 В постоянного тока;

220В – для напряжения питания 220 В постоянного или переменного тока;

220В DC – для напряжения питания 220 В постоянного тока;

ss – исполнение устройства по третьему интерфейсу линии связи:

I1 – для исполнения с интерфейсом RS485;

I3 – для исполнения с интерфейсом Ethernet по «витой паре» (100BASE-TX) и протоколом обмена Modbus TCP;

I4-TX – для исполнения с двумя интерфейсами Ethernet по «витой паре» (100BASE-TX) и протоколом обмена МЭК 61850 (редакция 2);

I4-FX – для исполнения с двумя оптическими интерфейсами Ethernet (100BASE-FX) и протоколом обмена МЭК 61850 (редакция 2).

Пример записи устройства «Сириус-2-В» с напряжением оперативного питания 220 В, номинальным током ТТ 5 А и дополнительным интерфейсом RS485 при заказе:

«Микропроцессорное устройство защиты «Сириус-2-В-5А-220В-И1»
ТУ 3433-002-54933521-2009».

Сокращения, используемые в тексте:

АВР – автоматическое включение резерва;
АПВ – автоматическое повторное включение;
АЦП – аналого-цифровой преобразователь;
АЧР – автоматическая частотная разгрузка;
БП – блок питания;
ВНР – восстановление схемы нормального режима (после АВР);
ЗМН – защита минимального напряжения;
ЗОФ – защита от обрыва фаз;
ИМС – интегральная микросхема;
КЗ – короткое замыкание;
КРУ – комплектное распределительное устройство;
ЛЗШ – логическая защита шин;
МТЗ – максимальная токовая защита;
ОЗЗ – однофазное замыкание на землю;
ОЗУ – оперативное запоминающее устройство;
ПЗУ – постоянное запоминающее устройство;
РПВ – реле положения выключателя – «включено»;
РПО – реле положения выключателя – «отключено»;
ТТ, ИТТ – измерительный трансформатор тока;
УРОВ – устройство резервирования отказов выключателя;
ШУ – шины управления;
ЭНП – энергонезависимая память.

1 ОПИСАНИЕ И РАБОТА

1.1 Назначение изделия

1.1.1 Устройство предназначено для выполнения функций релейной защиты, автоматики, управления и сигнализации ввода напряжением 3–35 кВ.

Устройство устанавливается в релейных отсеках КРУ, КРУН и КСО, на панелях и в шкафах в релейных залах и пультах управления электростанций и подстанций 3–35 кВ. Устройство предназначено для защиты вводов систем шин подстанций, распределительных пунктов и т.д.

1.1.2 Устройство является комбинированным микропроцессорным терминалом релейной защиты и автоматики.

Применение в устройстве модульной мультипроцессорной архитектуры наряду с современными технологиями поверхностного монтажа обеспечивают высокую надежность, большую вычислительную мощность и быстродействие, а также высокую точность измерения электрических величин и временных интервалов, что дает возможность снизить ступени селективности и повысить чувствительность терминала.

1.1.3 Реализованные в устройстве алгоритмы функций защиты и автоматики, а также схемы подключения устройства разработаны по требованиям к отечественным системам РЗА в сотрудничестве с представителями энергосистем и проектных институтов, что обеспечивает совместимость с аппаратурой, выполненной на различной элементной базе, а также облегчает внедрение новой техники проектировщикам и эксплуатационному персоналу.

1.1.4 Устройство может применяться для защиты элементов распределительных сетей как самостоятельное устройство, так и совместно с другими устройствами РЗА (например, дуговой защитой, защитой от однофазных замыканий на землю, защитой шин и т.д.).

1.1.5 Устройство обеспечивает следующие эксплуатационные возможности:

- выполнение функций защит, автоматики и управления, определенных ПУЭ и ПТЭ;
- задание внутренней конфигурации (ввод/вывод защит и автоматики, выбор защитных характеристик и т.д.);
- ввод и хранение уставок защит и автоматики;
- контроль и индикацию положения выключателя, а также контроль исправности его цепей управления;
- определение вида повреждения (при срабатывании МТЗ);
- передачу параметров аварии, ввод и изменение уставок по линии связи;
- непрерывный оперативный контроль работоспособности (самодиагностику) в течение всего времени работы;
- блокировку всех выходов при неисправности устройства для исключения ложных срабатываний;
- получение дискретных сигналов управления и блокировок, выдачу команд управления, аварийной и предупредительной сигнализации;
- гальваническую развязку всех входов и выходов, включая питание, для обеспечения высокой помехозащищенности;
- высокое сопротивление и прочность изоляции входов и выходов относительно корпуса и между собой для повышения устойчивости устройства к перенапряжениям, возникающим во вторичных цепях КРУ.

1.1.6 Функции защиты, выполняемые устройством:

- трехступенчатая максимальная токовая защита (МТЗ) от междуфазных повреждений с контролем двух или трех фазных токов (любая ступень может иметь комбинированный пуск по напряжению, первые две ступени могут быть выполнены направленными);
- автоматический ввод ускорения любых ступеней МТЗ при любом включении выключателя;
- возможность работы МТЗ-1 в качестве ускоряющей отсечки;
- защита от обрыва фазы питающего фидера (ЗОФ);
- сигнализация однофазных замыканий на землю по напряжению нулевой последовательности;
- защита минимального напряжения (ЗМН);
- логическая защита шин (ЛЗШ).

1.1.7 Функции автоматики, выполняемые устройством:

- операции отключения и включения выключателя по внешним командам с защитой от многократных включений выключателя;
- возможность подключения внешних защит, например, дуговой, или от однофазных замыканий на землю;
- формирование сигнала УРОВ при отказах своего выключателя;
- отключение выключателя по входу УРОВ от нижестоящих выключателей;

- однократное АПВ;
 - формирование сигнала АВР на включение секционного выключателя или резервного ввода;
 - автоматическое восстановление схемы нормального режима после АВР.
- 1.1.8 Дополнительные сервисные функции:
- определение вида повреждения при срабатывании МТЗ;
 - фиксация токов и напряжений в момент аварии;
 - измерение времени срабатывания защиты и отключения выключателя;
 - встроенные часы-календарь;
 - возможность встраивания устройства в систему единого точного времени станции или подстанции;
 - измерение текущих фазных токов, напряжений, мощности;
 - дополнительные реле и светодиоды с функцией, заданной пользователем;
 - цифровой осциллограф;
 - регистратор событий.

1.1.9 Устройство производит измерение электрических параметров входных аналоговых сигналов фазных токов и напряжений $I_A, I_B, I_C, U_{A \text{ СЕКЦИИ}}, U_{B \text{ СЕКЦИИ}}, U_{C \text{ СЕКЦИИ}}$ и двух линейных напряжений от ТН, установленного выше вводного выключателя $U_{AB \text{ ВВОДА}}, U_{BC \text{ ВВОДА}}$.

При измерениях осуществляется компенсация апериодической составляющей, а также фильтрация высших гармоник входных сигналов. Для сравнения с уставками защит используется только действующее значение первой гармоники входных сигналов.

Для устранения существенного изменения тока срабатывания защиты при насыщении первичных трансформаторов тока в устройстве предусмотрено восстановление синусоидальной формы тока вплоть до 50% погрешности ТТ.

При отсутствии измерительного трансформатора тока в фазе В ток фазы В рассчитывается по формуле

$$\vec{I}_B = -\vec{I}_A - \vec{I}_C \quad (1)$$

Напряжение нулевой последовательности $3\vec{U}_0$ рассчитывается по формуле

$$3\vec{U}_0 = \vec{U}_A + \vec{U}_B + \vec{U}_C \quad (2)$$

На основании измеренных параметров производится расчет следующих величин:

- линейных напряжений $U_{AB \text{ СЕКЦИИ}}, U_{BC \text{ СЕКЦИИ}}, U_{CA \text{ СЕКЦИИ}}, U_{CA \text{ ВВОДА}}$;
- активной и реактивной мощности;
- составляющих прямой и обратной последовательности I_1, U_1, I_2 и U_2 .

1.1.10 Элементная база входных и выходных цепей обеспечивает совместимость устройства с любыми устройствами защиты и автоматики разных производителей – электромеханическими, электронными, микропроцессорными, а также сопряжение со стандартными каналами телемеханики.

1.1.11 Устройство имеет каналы связи для передачи на компьютер данных аварийных отключений, просмотра и изменения уставок, контроля текущего состояния устройства, а также дистанционного управления выключателем.

1.1.12 Устройство может поставляться самостоятельно для использования на действующих объектах при их модернизации или реконструкции. Кроме того, устройство может входить в комплектные поставки при капитальном строительстве электроэнергетических объектов.

1.1.13 Устройства изготавливаются в климатическом исполнении УХЛ3.1 по ГОСТ 15543.1 и ГОСТ 15150:

- верхнее рабочее значение температуры окружающего воздуха при эксплуатации +55°C;
- нижнее рабочее значение температуры окружающего воздуха при эксплуатации минус 20°C;
- нижнее предельное рабочее значение температуры окружающего воздуха при эксплуатации минус 40°C (при снижении температуры ниже минус 20°C основные функции защиты сохраняются, но информация, отображаемая на жидкокристаллическом индикаторе, становится нечитаемой);
- относительная влажность при +25°C – до 98%.

1.1.14 Номинальные рабочие значения механических внешних воздействующих факторов – по ГОСТ 17516.1 для группы механического исполнения М7:

- синусоидальная вибрация в диапазоне частот от 0,5 до 100 Гц с амплитудой ускорения 10 м/с² (1g), степень жесткости 10а;
- удары многократного действия с пиковым ударным ускорением 30 м/с² (3g) и длительностью действия от 2 до 20 мс, степень жесткости 1.

1.1.15 Устройство предназначено для эксплуатации в следующих условиях:

- высота над уровнем моря не более 2000 м, при использовании на большей высоте необходимо использовать поправочный коэффициент, учитывающий снижение электрической прочности изоляции, согласно ГОСТ 15150;
- окружающая среда – невзрывоопасная, не содержащая токопроводящей пыли, агрессивных паров и газов, разрушающих изоляцию и металлы;
- место установки должно быть защищено от попадания брызг, воды, масел, эмульсий, а также от прямого воздействия солнечной радиации.

1.2 Технические характеристики

1.2.1 Основные параметры и размеры

1.2.1.1 Питание устройства осуществляется от источника переменного (от 45 до 55 Гц), постоянного или выпрямленного тока напряжением 24, 48, 110 или 220 В в зависимости от исполнения. Рабочий диапазон отклонения напряжения питания — +10/–20%.

1.2.1.2 Мощность, потребляемая устройством от источника оперативного постоянного тока: в дежурном режиме:

- не более 7 Вт для исполнений И1 и И3;
- не более 15 Вт для исполнений И4-ТХ и И4-ФХ;

в режиме срабатывания защит:

- не более 15 Вт для исполнений И1 и И3;
- не более 25 Вт для исполнений И4-ТХ и И4-ФХ.

1.2.1.3 Габаритные размеры устройства не превышают 305×190×215 мм.

1.2.1.4 Масса устройства без упаковки не превышает 7 кг.

1.2.2 Характеристики

1.2.2.1 Характеристики устройства указаны в таблице 1.

1.2.2.2 Дополнительная погрешность измерения токов, а также дополнительная погрешность срабатывания блока при изменении температуры окружающей среды в рабочем диапазоне не превышает 1% на каждые 10°C относительно 20°C.

1.2.2.3 Дополнительная погрешность измерения токов и срабатывания блока при изменении частоты входных сигналов в диапазоне от 45 до 55 Гц не превышает 2% на каждый 1 Гц относительно 50 Гц.

1.2.2.4 Устройство не срабатывает ложно и не повреждается:

- при снятии и подаче оперативного тока, а также при перерывах питания любой длительности с последующим восстановлением;
- при подаче напряжения оперативного постоянного тока обратной полярности;
- при замыкании на землю цепей оперативного тока.

1.2.2.5 Устройство обеспечивает хранение параметров настройки и конфигурации защит и автоматики (уставок) в течение всего срока службы вне зависимости от наличия питающего напряжения. Ход часов и зафиксированные данные в памяти сохраняются при пропадании оперативного питания на время до нескольких лет.

1.2.2.6 Устройство выполняет функции защиты со срабатыванием выходных реле при полном пропадании оперативного питания от номинального значения:

- 0,6 с для исполнения 220 В;
- 0,2 с для исполнения 110 В;
- 0,05 с для исполнений 24 В и 48 В.

1.2.2.7 Время готовности устройства к работе после подачи оперативного тока не превышает:

- 0,4 с для исполнений 110 В и 220 В;
- 0,8 с для исполнений 24 В и 48 В.

1.2.2.8 Нарботка на отказ устройства составляет 125000 часов.

1.2.2.9 Устройство соответствует исполнению IP52 по лицевой панели и IP20 по остальным в соответствии с ГОСТ 14254 (МЭК 70-1, EN 60529), кроме клемм подключения токовых цепей.

1.2.2.10 Электрическое сопротивление изоляции между независимыми электрическими цепями и между этими цепями и корпусом в холодном состоянии составляет:

- не менее 100 МОм в нормальных климатических условиях;
- не менее 1 МОм при повышенной влажности (относительная влажность – 98%).

Нормальными климатическими условиями считаются:

- температура окружающего воздуха – (25±10)°C;
- относительная влажность – от 45 до 80%;
- атмосферное давление – от 630 до 800 мм рт. ст.

Таблица 1

Наименование параметра		Значение
1 Входные аналоговые сигналы:		
число входов по току		3
номинальный ток фаз (I_A, I_B, I_C), А	(исполнение 1 А)	1
	(исполнение 5 А)	5
максимальный контролируемый диапазон токов в фазах, А	(исполнение 1 А)	0,05 – 40
	(исполнение 5 А)	0,2 – 200
рабочий диапазон токов в фазах, А	(исполнение 1 А)	0,2 – 40
	(исполнение 5 А)	1,0 – 200
основная относительная погрешность измерения токов в фазах, %		± 3
термическая стойкость токовых цепей, А, не менее:		
длительно	(исполнение 1 А)	3
	(исполнение 5 А)	15
кратковременно (2 с)	(исполнение 1 А)	40
	(исполнение 5 А)	200
частота переменного тока, Гц		50 \pm 0,5
потребляемая мощность входных цепей фазных токов в номинальном режиме, В·А, не более		0,5
число входов по напряжению		5
номинальное напряжение фаз ($U_{ACK}, U_{BCK}, U_{CCK}, U_{ABBB}, U_{BCBB}$), В		100
максимальный контролируемый диапазон напряжений, В		1 – 150
рабочий диапазон напряжений, В		2 – 120
основная относительная погрешность измерения напряжений в фазах, %		± 3
термическая стойкость цепей напряжения, В, не менее:		
длительно		150
кратковременно (2 с)		200
частота переменного тока, Гц		50 \pm 0,5
потребляемая мощность входных цепей напряжений в номинальном режиме ($U = 100$ В), В·А, не более		0,5
2 Входные дискретные сигналы (24/48/110/220 В)		
число входов		28
входной ток, мА, не более		20
напряжение надежного срабатывания, В	(исполнение 24 В)	17–28
	(исполнение 48 В)	34–56
	(исполнение 110 В)	80–132
	(исполнение 220 В)	160–264
	(исполнение 220 В DC)	170–264
напряжение надежного несрабатывания, В	(исполнение 24 В)	0–15
	(исполнение 48 В)	0–30
	(исполнение 110 В)	0–72
	(исполнение 220 В)	0–145
	(исполнение 220 В DC)	0–158
напряжение возврата, В	(исполнение 24 В)	13–15
	(исполнение 48 В)	26–30
	(исполнение 110 В)	65–75
	(исполнение 220 В)	130–140
	(исполнение 220 В DC)	140–150
длительность сигнала, мс, не менее		20

Продолжение таблицы 1

Наименование параметра	Значение
3 <u>Выходные дискретные сигналы управления (220 В)</u>	
количество выходных сигналов (групп контактов)	16 (28)
коммутируемое напряжение переменного или постоянного тока, В, не более	300
коммутируемый постоянный ток замыкания/размыкания при активно-индуктивной нагрузке с постоянной времени L/R = 50 мс, А, не более	
реле «Откл.», «Вкл.» и «УРОВ»	6 / 0,5
остальные реле	6 / 0,25
коммутируемый переменный ток замыкания/размыкания при активно-индуктивной нагрузке с постоянной времени L/R = 50 мс, А, не более	6 / 6

1.2.2.11 Электрическая изоляция между независимыми электрическими цепями и между этими цепями и корпусом в холодном состоянии при нормальных климатических условиях (п.1.2.2.10) без пробоя и перекрытия выдерживает:

- испытательное напряжение переменного тока 2 кВ (действующее значение) частотой 50 Гц в течение 1 мин;
- импульсное испытательное напряжение (по три импульса положительных и отрицательных) с амплитудой до 5 кВ, длительностью переднего фронта 1,2 мкс, длительностью импульса 50 мкс и периодом следования импульсов – 5 с.

1.2.2.12 Устройство выполняет свои функции при воздействии помех с параметрами, приведенными в таблице 2.

Таблица 2

Вид помехи	Степень жесткости	ГОСТ, МЭК	Критерий функционирования	Примечание
Повторяющиеся затухающие колебания частотой 0,1—1,0 МГц	3	ГОСТ Р 51317.4.12-99 МЭК 61000-4-12-95	А	2,5 кВ – провод-земля 1,0 кВ – провод-провод
Наносекундные импульсные помехи	4	ГОСТ Р 51317.4.4-99 МЭК 61000-4-4-95	А	4 кВ – питание 2 кВ – остальные цепи
Электростатические помехи	3	ГОСТ Р 51317.4.2-99 МЭК 61000-4-2-95	А	8 кВ – воздушный 6 кВ – контактный
Магнитное поле промышленной частоты	5	ГОСТ Р 50648-94 МЭК 1000-4-8-93	А	100 А/м – постоянно 1000 А/м - кратковременно
Радиочастотное электромагнитное поле	3	ГОСТ Р 51317.4.3-99 МЭК 61000-4-3-96	А	26–1000 МГц 10 В/м
Микросекундные импульсы большой энергии	4	ГОСТ Р 51317.4.5-99 МЭК 61000-4-5-95	А	4 кВ
Кондуктивные низкочастотные помехи	3	ГОСТ Р 51317.4.6-99 МЭК 61000-4-6-96	А	10 В 140 дБ
Импульсное магнитное поле	4	ГОСТ Р 50649-94 МЭК 1000-4-9-93	А	8/20 мкс ±300 А/м
Затухающее колебательное магнитное поле	5	ГОСТ Р 50652-94 МЭК 1000-4-10-93	А	100 кГц ±100 А/м

1.2.3 Максимальная токовая защита (МТЗ)

1.2.3.1 МТЗ может иметь 3 ступени: первая, МТЗ-1 (токовая отсечка), с независимой времятоковой характеристикой, вторая, МТЗ-2, и третья, МТЗ-3, – с зависимыми или независимыми времятоковыми характеристиками. Тип зависимости ток-время ступеней МТЗ-2 и МТЗ-3 задается с помощью уставок.

1.2.3.2 Количество ступеней МТЗ задается с помощью уставок. Ступень МТЗ-3 может работать на отключение или только на сигнализацию.

1.2.3.3. Ступени МТЗ-1 и МТЗ-2 могут быть выполнены направленными, то есть срабатывать только при условии заданного направления мощности.

1.2.3.4 Все ступени с независимой времятоковой характеристикой функционально идентичны и имеют характеристики, указанные в таблице 3.

1.2.3.5 Для ступеней МТЗ-2 и МТЗ-3 возможен выбор одной из 6 характеристик ток-время:

1. Независимая характеристика. Время выдержки определяется набранным значением времени уставки $T_{уст}$.

2. Нормально инверсная характеристика (по МЭК 255-4), показанная на рисунке Е.1

$$t = \frac{0,14 \times T_{уст}}{(I/I_{уст})^{0,02} - 1} [с] \quad (2)$$

3. Сильно инверсная характеристика (по МЭК 255-4), показанная на рисунке Е.2

$$t = \frac{13,5 \times T_{уст}}{(I/I_{уст}) - 1} [с] \quad (3)$$

4. Чрезвычайно инверсная характеристика (по МЭК 255-4), показанная на рисунке Е.3

$$t = \frac{80 \times T_{уст}}{(I/I_{уст})^2 - 1} [с] \quad (4)$$

5. Крутая (типа реле РТВ-I), показанная на рисунке Е.5

$$t = \frac{I}{30 \times (I/I_{уст} - 1)^3} + T_{уст} [с] \quad (5)$$

6. Пологая (типа реле РТВ-IV), показанная на рисунке Е.4

$$t = \frac{I}{20 \times ((I/I_{уст} - 1)/6)^{1,8}} + T_{уст} [с] \quad (6)$$

где t – обрабатываемая выдержка времени,
 I – входной ток,
 $I_{уст}$ – уставка по току,
 $T_{уст}$ – уставка по времени.

1.2.3.6 Выдержка времени на начальном участке зависимых времятоковых характеристик ограничивается на уровне 100 с.

Таблица 3

	Наименование параметра	Значение	
1	Диапазон уставок по току, А: для первой ступени для второй ступени для третьей ступени	(исполнение 1 А)	0,40 – 40,00
		(исполнение 5 А)	2,00 – 200,00
		(исполнение 1 А)	0,20 – 40,00
		(исполнение 5 А)	1,00 – 200,00
		(исполнение 1 А)	0,1 – 20,00
		(исполнение 5 А)	0,40 – 100,00
2	Диапазон уставок по времени, с: для первой ступени для второй ступени для третьей ступени		0 – 10,00
			0,10 – 20,00
			0,20 – 99,99
3	Дискретность уставок: по току, А по времени, с		0,01
			0,01
4	Основная погрешность срабатывания: по току, от уставки, % по времени для независимых характеристик: выдержка более 1 с, от уставки, % выдержка менее 1 с, мс зависимых характеристик, от уставки, %		±5
			±3
			±25
			±7
5	Коэффициент возврата по току	0,95 – 0,92	
6	Время возврата, мс, не более	50	

1.2.3.7 Ускорение МТЗ

1.2.3.7.1 Ускорение ступеней МТЗ-1, МТЗ-2 и МТЗ-3 вводится автоматически на время ($T_{УСКОР} + 1$ с) при любых включениях выключателя. Ввод ускорения любой ступени может быть отключен уставками.

1.2.3.7.2 Выдержка времени ускорения МТЗ одинакова для всех ступеней и задается уставкой $T_{УСКОР}$. Если для ступеней МТЗ задана уставка по времени менее значения $T_{УСКОР}$, то при ускорении МТЗ заданная выдержка сохраняется (действует меньшая уставка). В случае задания зависимых характеристик МТЗ-2 или МТЗ-3 на время ускорения они переводятся в режим с независимой времятоковой характеристикой.

1.2.3.7.3 Ступень МТЗ-1 может быть запрограммирована как ускоряющая отсечка, при этом она будет вводиться в работу только на время ($T_{УСКОР} + 1$) с после включения выключателя.

1.2.3.8 Пуск по напряжению

1.2.3.8.1 Пуск по напряжению позволяет лучше отстроиться от нагрузочных токов и может задаваться независимо для каждой ступени МТЗ соответствующими уставками. Пуск по напряжению автоматически выводится при отключенном выключателе.

1.2.3.8.2 С помощью уставки «Пуск по U» в группе уставок «МТЗ общие» можно включать либо только вольтметровую (ВМ) блокировку, либо комбинированный пуск по напряжению. При включенной ВМ блокировке для срабатывания защиты хотя бы одно из междуфазных напряжений должно снизиться ниже порогового значения, заданного уставкой. При комбинированном пуске по напряжению разрешение работы МТЗ будет выдано также и при превышении напряжением U_2 заданного порога.

Параметры пуска по напряжению приведены в таблице 4.

Таблица 4

Наименование параметра	Значение
1 Диапазон уставок по междуфазным напряжениям, В	1 — 100
2 Диапазон уставок по напряжению обратной последовательности U_2 , В	5 — 30
3 Дискретность уставок по междуфазным напряжениям и U_2 , В	0,1
4 Погрешность порога срабатывания, %	± 2

1.2.3.9 Определение направления мощности

1.2.3.9.1 Определение направления мощности производится по так называемой 90-градусной схеме сочетания токов и напряжений: I_A и U_{BC} ; I_B и U_{CA} ; I_C и U_{AB} . Схема именуется по углам между напряжением и током, подведенным к устройству в симметричном трехфазном режиме при условии, что токи в фазах совпадают с одноименными фазными напряжениями. Направление мощности определяется по величине фазового угла между током и напряжением отдельно для каждой пары сигналов.

1.2.3.9.2 Для задания области работы направленной защиты необходимо задать две уставки — угол максимальной чувствительности $\varphi_{МЧ}$ и зону срабатывания $\pm\varphi_{СЕКТ}$. Угол $\varphi_{МЧ}$ отсчитывается от вектора напряжения против часовой стрелки. Зона срабатывания $\pm\varphi_{СЕКТ}$ отсчитывается от направления максимальной чувствительности в обе стороны.

Разрешение работы направленной ступени МТЗ будет происходить при попадании хотя бы одной пары сигналов тока и напряжения в зону срабатывания.

1.2.3.9.3 Ступени МТЗ-1 и МТЗ-2 имеют самостоятельные органы направления мощности, которые можно настроить на разные зоны срабатывания.

1.2.3.9.4 Чувствительность ОНМ по току — заданное значение уставки по току для данной ступени, А, по напряжению — 1 В.

1.2.3.9.5 Погрешность определения углов на краях диапазонов не превышает $\pm 3^\circ$.

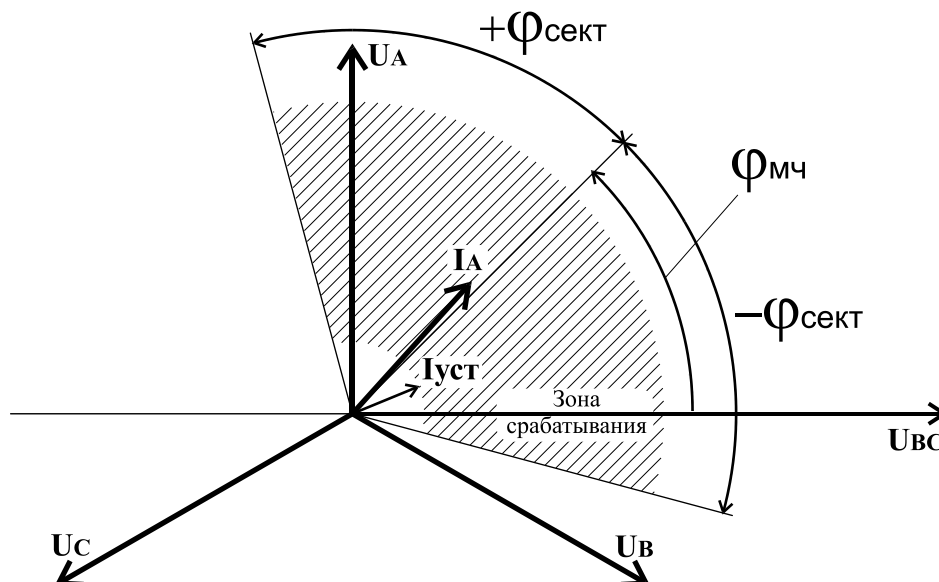


Рисунок 1 – Поясняющая диаграмма определения направления мощности

$\pm\varphi_{\text{сект}}$ — уставка, определяющая ширину зоны срабатывания;

$\varphi_{\text{мч}}$ — уставка угла максимальной чувствительности, отсчитывается от вектора U_{AB} (U_{BC} , U_{CA}) против направления часовой стрелки.

На примере заданы уставки: $\pm\varphi_{\text{сект}} = \pm 60^\circ$, $\varphi_{\text{мч}} = 45^\circ$, вектор тока попадает в зону срабатывания.

1.2.3.9.6 При нечетком определении текущего направления мощности (в зоне неопределенности, а также при снижении напряжения или тока ниже порога чувствительности) ступень не срабатывает.

1.2.3.9.7 Уставка направления чередования фаз на орган направления мощности не действует.

1.2.3.9.8 Предусмотрена возможность оперативного вывода направленности независимо для каждой ступени. Если для программируемого входа задать функцию «Блокировка ОНМ 1 (или 2)», с его помощью можно перевести направленные ступени защит в ненаправленный режим. Ступень МТЗ-3 органа направления мощности не имеет.

Предусмотрена возможность оперативно вывести всю ступень целиком, задав для программируемых входов функцию «Блокировка МТЗ-1 (или 2, 3)».

1.2.3.9.9 При обнаружении неисправности ТН можно вывести из работы направленные ступени защит (задана уставка «ОНМ при неисправности ТН» = «Вывод МТЗ») или перевести их в ненаправленный режим (задана уставка «ОНМ при неисправности ТН» = «Вывод направленности»). Неисправность ТН определяется по любому из трех критериев:

- при отключении автомата ТН;
- через 10 секунд после снижения одного из линейных напряжений ниже уставки $U_{\text{ВМ БЛОК}}$;
- через 10 секунд после превышения напряжением U_2 значения уставки $U_2 \text{ ПОРОГА}$.

1.2.3.9.10 При работе ступени с ускорением она может автоматически переводиться в ненаправленный режим, если уставка «ОНМ при ускорении» находится в положении «ОТКЛ».

1.2.4 Сигнализация однофазных замыканий на землю (ОЗЗ)

Сигнализация ОЗЗ выполняется по факту превышения напряжением $3U_0$ значения уставки $3U_0 \text{ КОНТР}$. Выдержка времени определяется уставкой $T_{\text{СИГНАЛ}}$.

1.2.5 Защита от обрыва фазы питающего фидера (ЗОФ)

1.2.5.1 ЗОФ реализуется методом расчета соотношения токов обратной последовательности I_2 и прямой последовательности I_1 , рассчитанных по формулам:

$$I_1 = \frac{I_A + I_B \cdot e^{j120} + I_C \cdot e^{-j120}}{3} \quad (8)$$

$$I_2 = \frac{I_A + I_B \cdot e^{-j120} + I_C \cdot e^{j120}}{3} \quad (9)$$

При отсутствии измерительного трансформатора тока в фазе В, I_B рассчитывается по формуле (1).

В нормальном режиме работы соотношение I_2/I_1 близко к нулю, тогда как при обрыве одной из фаз соотношение становится близким к единице.

1.2.5.2 Имеется возможность задания уставкой прямого или обратного чередования фаз, что очень удобно для некоторых энергосистем (при обратном чередовании фаз токи фаз В и С в формулах (8) и (9) меняются местами).

1.2.5.3 Функция ЗОФ может работать на отключение или только на сигнализацию.

1.2.5.4 ЗОФ имеет независимую выдержку времени.

1.2.5.5 Параметры ЗОФ приведены в таблице 5.

Таблица 5

	Наименование параметра	Значение
1	Диапазон уставок по соотношению I_2/I_1	0,10 — 1,00
2	Дискретность уставок по соотношению I_2/I_1	0,01
3	Минимальное значение тока I_1 , при котором производится расчет соотношения, А	0,20
4	Диапазон уставок по времени, с	0,20 — 99,00
5	Дискретность уставок по времени, с	0,01
6	Основная погрешность, от уставок, %	
	по соотношению I_2/I_1	±10
	по времени	±3
7	Коэффициент возврата	0,95

1.2.6 Автоматика управления выключателем (АУВ)

1.2.6.1 Кроме отключения и включения выключателя при срабатывании внутренних функций защиты и автоматики устройство обеспечивает дистанционное управление выключателем. Дистанционное управление осуществляется командами, поступающими по дискретным входам, а также по линии связи.

1.2.6.2 Для командного управления предусмотрены дискретные входы «Откл. от ТУ», «Откл. от ключа», «Вкл. от ТУ» и «Вкл. от ключа».

Предусмотрена возможность использования одного из программируемых входов для переключения режима управления. Если для выбранного входа задать уставку функции «Блокировка ТУ» и «Активный уровень – 0», то наличие сигнала на этом входе воспринимается как разрешение ТУ, отсутствие сигнала – как разрешение местного управления. Режим работы входа определяется уставкой (см. таблицу 9).

ВНИМАНИЕ! Если уставка «Разрешение ТУ» переводится в положение «ПЕРЕКЛ» или «НА ВКЛ», для одного из программируемых входов обязательно должна быть задана функция «Блокировка ТУ», и к этому входу должен быть подключен ключ «Местное / дистанционное управление», в противном случае устройство будет неправильно реагировать на команды управления от ключа и ТУ.

1.2.6.3 Устройство обеспечивает блокировку от многократного включения выключателя (от «прыгания»). При формировании команды «Откл.» устройство блокирует любые команды на включение.

1.2.6.4 Выполнение команды «Откл.» контролируется по входному сигналу «Вход РПО», а команды «Вкл.» – по сигналу «Вход РПВ».

1.2.6.5 Для предотвращения выхода из строя контактов реле, управляющих выключателем («Откл.» и «Вкл.»), при отказе выключателя, эти реле удерживаются во включенном состоянии до выполнения команды (по контролю состояния сигналов «Вход РПО» и «Вход РПВ») или до нажатия кнопки «Сброс» после принудительного обесточивания цепей «Откл.» или «Вкл.».

1.2.6.6 Для исключения ситуации «опрокидывания» выключателя при раннем съеме сигнала «Вкл.», что характерно для некоторых видов масляных выключателей, предусмотрена дополнительная задержка снятия этого сигнала, задаваемая уставкой $T_{ВКЛ}$.

1.2.6.7 В случае применения дополнительных промежуточных реле по сигналам «Вкл.» и «Откл.» с целью предотвращения выхода из строя катушек отключения или включения можно задать режим ограничения длительности этих команд с помощью уставок «Ограничение включения» и «Ограничение отключения». Если после выдачи команды «Вкл.» подтверждение по сигналу «Вход РПВ» не будет получено, тогда по истечении времени уставки $T_{ВКЛ\ MAX}$ произойдет съем сигнала с выходного реле с выдачей неисправности «Задержка включения» на индикаторе, включением светодиода «Внешняя неисправность» и срабатыванием реле «Сигнализация». Аналогично, если после выдачи команды «Откл.» подтверждение по сигналу «Вход РПО» не будет получено, тогда по истечении времени уставки $T_{ОТКЛ\ MAX}$ произойдет съем сигнала с выходного реле с выдачей неисправности «Задержка отключения» на индикаторе, включением светодиода «Внешняя неисправность» и срабатыванием реле «Сигнализация».

ВНИМАНИЕ! Импульсный режим (ограничение длительности сигналов) работы выходных управляющих реле можно использовать ТОЛЬКО при наличии промежуточных реле в цепях управления выключателя, так как собственные выходные реле устройства не способны разрывать постоянный ток свыше 0,5 А при напряжении 220 В.

1.2.6.8 При аварийном отключении выключателя (после срабатывания защиты или при несанкционированном отключении¹) для того, чтобы включить выключатель, необходимо его «сквитировать», то есть выдать команду на отключение от ключа, ТУ или линии связи. Несквитированное аварийное отключение индицируется миганием светодиода «ОТКЛ» и удерживанием реле «Аварийное отключение». Необходимость квитирования при дистанционном управлении терминалом задается уставкой «Квитирование ТУ». При управлении от ключа квитирование обязательно.

1.2.6.9 Функцию управления выключателем можно вывести из работы путем перевода уставки «Функция» в положение «ОТКЛ». В этом случае устройство не формирует команду на включение выключателя и не контролирует состояние цепей управления выключателем.

1.2.6.10 Для элегазовых выключателей в устройстве предусмотрена возможность полной блокировки управления (запрет включения и отключения выключателя) при снижении давления элегаза. Для этого необходимо задать одному из программируемых входов функцию «Блокировка управления» и подать на этот вход сигнал от датчика давления элегаза.

1.2.6.11 При наличии второго электромагнита отключения необходимо включить уставку «ЭМО2», задать для одного из программируемых входов функцию «РПВ2» и подключить этот вход к второму электромагниту отключения.

1.2.6.12 Вход «Автомат ШП» для выключателей с пружинным приводом предназначен для сигнализации пропадания напряжения на шинах питания завода пружин с помощью контроля состояния автоматического выключателя АвШП. Этот же вход может быть использован для контроля готовности блока управления выключателем.

Логика работы данного входа изменяется с помощью уставки «Вход АвШП». Эта уставка может иметь одно из четырёх значений: «НЗ авт.», «НР авт.», «Не готов», «Готов».

Таблица 6 – Действие входа «Автомата ШП» на логику работы устройства

Значение уставки	Действие
НЗ авт.	При появлении сигнала на входе без выдержки времени фиксируется неисправность «Автомат ШП», срабатывает предупредительная сигнализация и блокируется включение выключателя
НР авт.	При пропадании сигнала на входе без выдержки времени фиксируется неисправность «Автомат ШП», срабатывает предупредительная сигнализация и блокируется включение выключателя
Не готов	При появлении сигнала на входе без выдержки времени блокируется включение выключателя, и через время, заданное уставкой « $T_{ГОТОВ.МАКС}$ », фиксируется неисправность «Привод не готов», срабатывает предупредительная сигнализация
Готов	При пропадании сигнала на входе без выдержки времени блокируется включение выключателя, и через время, заданное уставкой « $T_{ГОТОВ.МАКС}$ », фиксируется неисправность «Привод не готов», срабатывает предупредительная сигнализация

1.2.7 Резервирование при отказе выключателя (УРОВ)

1.2.7.1 Функция «УРОВ-выход» используется для отключения вышестоящих выключателей при отказе вводного. Пуск функции «УРОВ-выход» осуществляется при срабатывании любой из защит (в том числе и от газовой, дуговой, входа УРОВ, внешних отключений с соответствующими уставками), кроме ЗМН. При действии ЗМН и при командных отключениях (от кнопки и ключа управления, от телемеханики, от линии связи) сигнал пуска УРОВ не формируется.

1.2.7.2 Выходное реле «УРОВ» срабатывает после задержки на время уставки $T_{УРОВ}$, если в течение этого времени ток через выключатель не снизился ниже значения $I_{УРОВ}$. Если выключатель нормально отключился (контролируется по снижению тока), то сигнал «УРОВ» не формируется. Выдержка времени $T_{УРОВ}$ отсчитывается от момента подачи сигнала на выходные реле «Откл.».

1.2.7.3 Выходное реле «УРОВ» срабатывает на время не менее 1 секунды. Отпускание контактов реле «УРОВ» происходит после снижения тока.

1.2.7.4 Уставка «Функция» в группе уставок «УРОВ» и кнопка оперативного управления «УРОВ» воздействуют только на функцию «УРОВ-выход», то есть на функцию отключения вышестоящего выключателя при отказе своего вводного. На прием сигналов «УРОВ» от линейных и секционного выключателей они влияния не оказывают.

1.2.7.5 Входной дискретный сигнал «Вход УРОВ» подключается к устройствам защиты, установленным на отходящих присоединениях, и вызывает немедленное отключение вводного выключателя.

¹ Несанкционированное отключение определяется по факту появления сигнала на входе РПО, если перед этим не срабатывало реле «Откл.»

Ввиду высокой ответственности вводного выключателя для страховки от ложных срабатываний введен дополнительный контроль по току (под уставку). Таким образом, отключение вводного выключателя произойдет только при поступлении на вход устройства дискретного сигнала «Вход УРОВ» и наличии тока, превышающего самую чувствительную уставку из введенных на отключение ступеней МТЗ.

1.2.7.6 Фрагмент функциональной схемы, поясняющий работу функций «УРОВ-вход» и «УРОВ-выход», приведен на рисунке И.4.

1.2.8 Логическая защита шин (ЛЗШ)

1.2.8.1 Логическая защита реализуется с помощью устройства, стоящего на вводном выключателе, устройства защиты на секционном выключателе и группы устройств, стоящих на выключателях присоединений. Функция ЛЗШ реализует быстрое отключение вводного и/или секционного выключателя при возникновении повреждения на шинах методом «от противного», то есть КЗ на шинах фиксируется при наличии аварийного тока на вводе при отсутствии пуска защит, установленных на всех присоединениях.

1.2.8.2 Функция ЛЗШ представляет собой дополнительную ступень токовой защиты, пуск которой можно заблокировать внешним сигналом. В качестве входного сигнала для блокировки ступени ЛЗШ используется выходной контакт «Пуск МТЗ» защит отходящих присоединений.

1.2.8.3 Реализована возможность выбора двух схем ЛЗШ – с последовательным или параллельным соединением выходных сигналов фидерных защит. Это достигается использованием перекидного контакта реле «Пуск МТЗ» и заданием соответствующей уставки в вышестоящих защитах.

1.2.8.4 Рекомендуются использовать последовательную схему ЛЗШ ввиду действенного контроля ее целостности системой диагностики устройствами.

Примеры реализации обеих схем ЛЗШ приведены на рисунках Д.6 и Д.7. Фрагмент функциональной схемы приведен на рисунке И.1.

1.2.8.5 В устройстве предусмотрены два входа блокировки ЛЗШ. Вход «Блокировка ЛЗШ 1» предназначен для подключения к нему блокирующих сигналов от защит присоединений, и для этого входа с помощью уставки «Схема ЛЗШ» задается тип блокирующего сигнала. Пуск ЛЗШ блокируется при параллельной схеме при наличии сигнала на этом входе, при последовательной схеме – при отсутствии сигнала. Вход «Блокировка ЛЗШ 2» предназначен для подключения к нему блокирующего сигнала от секционного выключателя или от внешнего ключа. Пуск ЛЗШ блокируется при наличии сигнала на этом входе.

1.2.8.6 Устройство осуществляет контроль целостности блокирующей цепи. При удержании блокирующего сигнала в течении времени, превышающего уставку $T_{\text{сигнал}}$, на индикатор выводится сообщение «Блокировка ЛЗШ 1 (или 2)», загорается светодиод «Внешняя неисправность» и срабатывает реле «Сигнализация».

Наличие контроля входа «Блокировка ЛЗШ 2» можно разрешить или запретить с помощью уставки «Сигнал блокировки 2». Отключение этой уставки рекомендуется при подключении к этому входу внешнего ключа.

1.2.9 Защита минимального напряжения (ЗМН)

1.2.9.1 Защита минимального напряжения срабатывает при понижении сразу всех трех линейных напряжений на секции ниже порога, задаваемого уставкой $U_{\text{ЗМН}}$, и работает от ТН, установленного на секции.

1.2.9.2 Для нормальной работы ЗМН необходимо выполнение следующих условий:

- включена уставка «Функция ЗМН»;
- включен автоматический выключатель трансформатора напряжения (см. п.1.5.5.8);
- включена функция оперативного управления «ЗМН» на передней панели устройства;
- присутствует сигнал разрешения работы ЗМН от второй секции шин «Разрешение ЗМН» (при использовании соответствующего программируемого входа).

1.2.9.3 ЗМН имеет одноступенчатую независимую характеристику с одной выдержкой времени.

1.2.9.4 Параметры ЗМН приведены в таблице 7.

Таблица 7

	Наименование параметра	Значение
1	Диапазон уставок по напряжению $U_{\text{лин}}$, В	5,0 – 100,0
2	Дискретность уставок по напряжению $U_{\text{лин}}$, В	0,1
3	Диапазон уставок по времени, с	0,05 – 99,99
4	Дискретность уставок по времени, с	0,01
5	Основная погрешность, от уставок, %	
	по напряжению $U_{\text{лин}}$	±5
	по времени	±3
6	Коэффициент возврата	1,06

1.2.10 Автоматическое включение резерва (АВР)

1.2.10.1 Автоматическое включение резерва в устройстве может быть реализовано двумя способами – когда устройство выдает сигнал включения резерва, и когда при АВР включается свой выключатель. Выбор режима работы задается уставкой «Функция АВР – Вход/Выход/Откл».

При АВР секционного выключателя на защитах обоих вводных выключателей задается уставка «Функция АВР» – «Выход», выходные сигналы «Включение от АВР» подаются на вход «Включение от АВР» защиты секционного выключателя.

При АВР трансформатора (АВРТ) на защите основного питающего ввода задается уставка «Функция АВР» – «Выход», выходной сигнал «Включение от АВР» подается на вход «Включение от АВРТ» (задается как функция программируемого входа) защиты резервного вводного выключателя, на котором задается уставка «Функция АВР» – «Вход».

1.2.10.2 С помощью программируемых входов в устройство могут поступать сигналы блокировки и разрешения работы АВР. Для этого уставка «Функция» выбранного входа (входов) переводится в положение «Блок.АВР» и выбирается активный уровень сигнала.

Если для входа задан активный уровень «1», то наличие сигнала на входе блокирует АВР, отсутствие – разрешает. Если для входа задан активный уровень «0», то наличие сигнала на входе разрешает АВР, отсутствие – блокирует.

По умолчанию «Вход 6» запрограммирован как «Разрешение АВР», «Вход 9» – «Блокировка АВР».

Появление сигнала блокировки АВР или снятие сигнала разрешения АВР будет зажигать светодиод «АВР заблокировано».

1.2.10.3 При АВРТ (уставка «Функция АВР» должна находиться в положении «Вход» или «Выход») устройство включает свой выключатель по внешнему сигналу «Включение от АВРТ» при отсутствии сигнала блокировки АВР.

Включение выключателя по входу включения от АВР (задается как функция программируемого входа) будет происходить как по уровню, так и при импульсном сигнале длительностью более 20 мс.

По умолчанию «Вход 10» запрограммирован как «Включение от АВР».

1.2.10.4 При введенной уставке «Функция АВР» – «Выход» выходной сигнал на включение резервного источника питания будет формироваться в случае отключения своего выключателя от ЗМН, от основных защит трансформатора, от программируемого входа с функцией «Внешнее отключение» (при введенной уставке «АВР» – «Вкл» в соответствующей группе уставок), самопроизвольном отключении выключателя (при введенной уставке «АВР при несанкционированном отключении» – «Разрешено»).

1.2.10.5 АВР будет заблокировано при работе МТЗ, ЛЗШ, ЗОФ, отключении по цепям УРОВ, дуговой защиты, внешнего отключения с запретом АВР, защиты шин. Это препятствует подключению поврежденной секции к исправному источнику питания и полному обесточиванию подстанции. АВР будет заблокировано при наличии сигнала блокировки АВР от программируемых входов, а также при выведенной функции оперативного управления «АВР». АВР может быть заблокировано при наличии $3U_0$ в момент, предшествующий выдаче команды на отключение. Для этого должна быть задана уставка «АВР при $3U_0$ » – «Блокировано». Если АВР заблокировано, на передней панели будет гореть светодиод «АВР заблокировано».

1.2.10.6 Выходной сигнал «Включение от АВР» формируется на время 2 с.

1.2.10.7 Предусмотрена возможность работы АВР при командном отключении вводного выключателя. Для этого необходимо перевести уставку «АВР при командном отключении» в положение «Разрешено».

1.2.11 Автоматическое восстановление нормального режима (ВНР) после АВР

1.2.11.1 С целью автоматического восстановления схемы нормального режима после срабатывания АВР устройство может производить обратное переключение, то есть, отключать резервный (секционный) выключатель и включать основной (свой вводной).

1.2.11.2 Предусмотрено два вида работы ВНР – с перерывом питания потребителей, то есть, когда сначала отключается секционный выключатель и, после проверки состояния его входа РПВ, включается свой выключатель ввода, или без перерыва, с одновременной параллельной работой двух вводов через включенный секционный выключатель. Наличие режима ВНР, а также его вид определяется уставками.

1.2.11.3 Критерием пуска алгоритма ВНР является появление напряжения до вводного выключателя. ВНР может работать только после срабатывания АВР. После любого ручного переключения выключателя данный алгоритм не запускается.

1.2.11.4 Время обесточивания потребителей при ВНР или время параллельной работы двух вводов ($T_{ПАЗЫ}$), а также выдержка времени ($T_{ВНР}$) перед пуском алгоритма после появления напряжения на вводе задается уставками.

1.2.11.5 Функция ВНР блокируется, если заблокировано АВР (п.1.2.10.5), а также в том случае, если на момент пуска АВР присутствует напряжение до вводного выключателя.

1.2.11.6 Для работы функции ВНР необходимо подать на вход «РПВ СВ» сигнал положения секционного выключателя.

1.2.12 Автоматическое повторное включение (АПВ)

1.2.12.1 Устройство имеет функцию однократного автоматического повторного включения. Наличие АПВ и время выдержки задаются уставками.

1.2.12.2 Время восстановления АПВ составляет 60 с (1 минута). В случае аварийного отключения в первые 30 с после включения выключателя функция АПВ будет заблокирована (блокировка АПВ при опробовании).

1.2.12.3 АПВ может быть выведено с помощью кнопки «АПВ» на передней панели устройства, а также по внешнему сигналу (для этого необходимо задать соответствующую функцию одному из программируемых входов). Блокировка внешним сигналом возможна «без фиксации» (только при наличии сигнала) или «с фиксацией» (даже после снятия сигнала до следующего командного включения выключателя). Вид блокировки определяется уставкой «Фикс. блок. АПВ».

В режиме «без фиксации» есть возможность запрограммировать задержку на возврат для входа блокировки АПВ, тогда блокировка не будет сниматься в течение заданного времени после снятия сигнала.

1.2.12.4 При отключенной уставке «АПВ» светодиод «Блокировка АПВ» автоматически выключается.

1.2.12.5 С помощью соответствующих уставок можно разрешить или заблокировать пуск АПВ при срабатывании отдельных видов или ступеней защиты, включая несанкционированное (самопроизвольное) отключение. АПВ всегда блокируется при отключении от дуговой защиты, от ЗМН, от основных защит трансформатора, при пуске АВР, а также при срабатывании УРОВ.

1.2.13 Дуговая защита

1.2.13.1 Дуговая защита выполняется подачей сигнала на дискретный вход «Дуговая защита». Для увеличения надежности и отстройки от ложных срабатываний может быть введен дополнительный контроль по току с помощью уставки.

1.2.13.2 В случае задания режима «с контролем по току» для отключения выключателя будет необходимо наличие сигнала на входе «Дуговая защита», а также превышение входным током значения уставки $I_{\text{КОНТР}}$ (значение уставки отстраивается от нагрузочного тока и обычно совпадает по значению с током срабатывания младшей ступени МТЗ). В случае задания режима «с контролем по току» при отсутствии тока приход сигнала на вход «Дуговая защита» через 0,25 с вызовет сигнализацию неисправности цепей дуговой защиты с соответствующей индикацией. После этого действие дуговой защиты на отключение запрещается до снятия сигнала со входа.

1.2.13.3 Имеется специальный вход «Сигнал дуговой защиты», подача сигнала на который вызывает срабатывание реле «Сигнализация» и включение светодиода «Внешняя неисправность».

1.2.14 Входы с программируемой функцией

1.2.14.1 Для увеличения возможностей устройства в нем имеются дополнительные дискретные входы «Вход 1»...«Вход 11». Свойства каждого входа задаются отдельно с помощью уставок в соответствующих группах.

1.2.14.2 Для каждого входа может быть задан активный уровень («1» – активным является наличие напряжения на входе, «0» – активным является отсутствие напряжения).

1.2.14.3 Каждый вход имеет свою выдержку времени на срабатывание и на возврат, которые задаются уставками $T_{\text{СРАБ}}$ и $T_{\text{ВОЗВР}}$.

1.2.14.4 При заданной функции входа «Внешнее отключение» с помощью уставок может быть задано действие данного входа на пуск схемы УРОВ и наличие АПВ и АВР после отключения.

1.2.14.5 При заданной функции входа «Командное отключение» или «Командное включение» действие на отключение или включение выключателя производится независимо от состояния входа «Разрешение ТУ».

1.2.14.6 При заданной функции входа «Внешнее отключение», «Внешний сигнал», «Командное отключение» или «Командное включение» с помощью уставок может быть задано название входа, отображаемое на индикаторе при срабатывании.

1.2.14.7 Каждый вход может действовать на блокировку любой из имеющихся в устройстве защит.

Если для входа задан активный уровень «1», то наличие сигнала на входе блокирует работу защиты, отсутствие – разрешает.

Если для входа задан активный уровень «0», то наличие сигнала на входе разрешает работу защиты, отсутствие – блокирует.

При вводе устройства в работу необходимо внимательно относиться к заданию функции входов, поскольку «забытые» и не подключенные блокирующие входы с активным нулевым уровнем выводят защиту из работы.

При использовании блокирующих входов рекомендуется подключать один из программируемых светодиодов к точкам «Блокировка ХХХХ» для индикации наличия блокирующего сигнала.

При действии нескольких сигналов на блокировку одной и той же защиты используется элемент «ИЛИ», то есть при наличии хотя бы одного блокирующего сигнала защита не работает.

1.2.15 Выбор текущего набора уставок

1.2.15.1 В устройстве имеется два набора уставок, в состав которых входят как сами уставки защит, так и программные переключатели, задающие режим работы функций защит и автоматики. Предусмотрена возможность «горячей» смены уставок, что позволяет более гибко адаптировать защиты к изменению режимов сети.

1.2.15.2 Выбор текущего (активного) набора уставок (набора, значения уставок которого в данный момент используются) производится с помощью сигнала, подаваемого на дискретный вход устройства «Набор уставок».

1.2.15.3 Номер активного набора уставок можно проконтролировать на индикаторе устройства в меню «Контроль — Активный набор уставок».

1.2.16 Программируемые реле

1.2.16.1 Для увеличения универсальности устройства в нем предусмотрены специальные программируемые потребителем реле («Реле 1»...«Реле 7»), которые имеют возможность программно подключаться к одной из большого количества внутренних точек функциональной логической схемы устройства. При этом можно как получить новые релейные выходы, так и просто размножить количество выходных контактов уже имеющихся реле.

1.2.16.2 Выбор точки подключения к функциональной логической схеме программируемого реле производится с помощью уставки «Точка». Необходимо задать номер точки в соответствии с таблицей Б.1. При этом на экране редактирования уставки автоматически появится расшифровка, соответствующая заданной точке.

1.2.16.3 С помощью уставки «Режим» в соответствующей группе уставок можно задать режим работы этих реле:

- в следящем режиме («Без фиксации»);
- с памятью (блинкер, «С фиксацией»), до сброса сигнализации устройства;
- в импульсном режиме («Импульсный»), время импульса равно 1 с.

1.2.16.4 Имеется возможность ввести задержку на срабатывание и возврат реле с помощью уставок $T_{СРАБ}$ и $T_{ВОЗВР}$ соответственно. Значения уставок лежат в диапазоне от 0 до 99,99 с.

1.2.16.5 Функциональная логическая схема программируемого реле приведена на рисунке И.3.

1.2.17 Программируемые светодиоды

Для увеличения универсальности устройства на его лицевой панели имеются программируемые светодиоды: два, обозначенные «Сигнал 1» и «Сигнал 2», и необозначенный светодиод «Блокировка 1».

Подключение данных светодиодов к одной из точек функциональной логической схемы устройства производится аналогично способу, применяемому для программируемых реле (подробнее см. п.1.2.16).

Имеется возможность ввести задержку на срабатывание светодиода с помощью уставки. Значения уставки лежат в диапазоне от 0 до 99,99 с.

Имеется возможность задать наличие мигания и режим работы светодиодов – в следящем режиме или с памятью (блинкер), до сброса сигнализации устройства.

1.2.18 Аварийный осциллограф

1.2.18.1 Аварийный осциллограф позволяет записывать во внутреннюю память устройства осциллограммы всех измеряемых токов и напряжений, а также состояние дискретных входов и выходов. Пуск осциллографа гибко настраивается и может происходить как при срабатывании устройства, так и по дополнительным условиям.

1.2.18.2 Реализовано динамическое выделение памяти, то есть количество осциллограмм, помещающихся в памяти, зависит от длительности записей.

Общая длительность сохраняемых в памяти осциллограмм составляет примерно 35 с.

Период квантования сигналов осциллографа – 1 мс (20 точек на период промышленной частоты).

Каждая осциллограмма имеет привязку к внутреннему времени устройства с точностью до 1 мс.

1.2.18.3 Считывание осциллограмм осуществляется с компьютера по линии связи.

1.2.18.4 С помощью параметров в разделе меню «Настройки — Осциллограф» можно гибко настроить условия пуска осциллографа, а также длительность записи.

1.2.18.5 Возможны следующие условия пуска осциллографа:

- аварийное отключение (задается уставкой «Авар. откл.»). Срабатывание внутренних или внешних (по дискретным отключающим входам) защит с действием устройства на отключение выключателя;
- программируемый пуск 1...5 (задается уставками «Точка 1»... «Точка 5»). Потребитель задает точку на функциональной логической схеме, по сигналу от которой производится пуск.

Условия пуска объединяются по «ИЛИ», то есть появление хотя бы одного из условий вызывает пуск записи осциллограммы.

1.2.18.6 При программируемом пуске осциллографа задание точки подключения к функциональной логической схеме устройства выполняется аналогично выбору точки для программируемых реле и светодиодов (подробнее см. п. 1.2.16). Дополнительно необходимо задать режим программируемого пуска: прямо-следящий, инверсно-следящий, прямо-фиксированный, инверсно-фиксированный.

«Прямо» означает, что активным сигналом является «1», соответственно пуск происходит при переходе логического сигнала с нуля в единицу. «Инверсный» – активный сигнал «0».

«Следящий» режим означает, что запись производится, пока присутствует сигнал (то есть пуск идет «по уровню»). «Фиксированный» – осциллограмма записывается только заданное время независимо от длительности присутствия сигнала (пуск идет «по фронту»). Время записи в фиксированном режиме определяется параметром $T_{ПРОГРАМ}$.

1.2.18.7 Каждая осциллограмма включает в себя доаварийный, аварийный и послеаварийный режимы.

Максимальная длительность одной осциллограммы ограничена и регулируется уставкой $T_{МАХ\ ОСЦИЛ}$. Суммарное время включает в себя аварийный, до- и послеаварийные режимы и в сумме никогда не может превышать заданную максимальную длительность. Это сделано для защиты от затирания всей памяти одной длинной осциллограммой в случае «зависания» одного из пусковых условий.

1.2.18.8 Длительность доаварийной и послеаварийной записей задается уставками $T_{ДОАВАРИЙН}$ и $T_{ПОСЛЕАВАР}$ соответственно.

1.2.18.9 Длительность записи аварийного режима зависит от причины пуска осциллографа. Если возникают сразу несколько условий пуска, то осциллограмма пишется до исчезновения всех условий, либо до заполнения максимальной длительности осциллограммы.

а) Программируемый пуск (по сигналу в заданной точке функциональной логической схемы)

В следящем режиме работы пуска («Прямо-След.», «Инвер-След.») осциллограмма будет складываться: доаварийный режим ($T_{ДОАВАРИЙН}$) + время присутствия сигнала в выбранной точке + послеаварийный режим ($T_{ПОСЛЕАВАР}$).

В фиксированном режиме пуска осциллограмма будет складываться: доаварийный режим + время записи при программируемом пуске ($T_{ПРОГРАМ}$) + послеаварийный режим.

б) Срабатывание одной из внутренних защит устройства

Присутствуют доаварийный и послеаварийный режимы. Запись аварийного режима производится от момента пуска одной из ступеней защит до момента возврата всех ступеней, при условии, что в этом интервале происходит срабатывание защит. В случае, если за пуском защит последовал возврат ступеней без срабатывания, то осциллограмма не сохраняется.

В случае, если после пуска ступеней защит срабатывание не происходит в течение времени превышающего максимальное время, отведенное под одну осциллограмму, то запись продолжается по кольцевому принципу (начало осциллограммы затирается новой информацией) до возврата ступеней. Таким образом, если последует срабатывание защиты, то сохранена будет последняя часть осциллограммы (длительностью $T_{МАХ\ ОСЦИЛ}$).

в) Отключение по дискретному отключающему входу

Пуск происходит «по фронту» и время записи аварийного режима определяется независимой уставкой $T_{ДИСКРЕТ}$. Таким образом, в осциллограмму входят: доаварийный режим + время $T_{ДИСКРЕТ}$ + послеаварийный режим. Данный случай аналогичен записи от программируемого пуска с режимом «Прямо-фиксированный».

1.2.18.10 Действия осциллографа при заполнении всей памяти, отведенной под осциллограммы, определяются уставкой «Реж.записи», которая может принимать два значения:

- «Перезапись» – новая осциллограмма затирает самые старые (стирается целое число старых осциллограмм, суммарная длительность которых достаточна для записи новой осциллограммы);
- «Останов» – остановка записи до тех пор, пока память не будет освобождена командой по ЛС, либо непосредственно с лицевой панели устройства.

1.2.18.11 Имеется возможность непосредственно с индикатора устройства контролировать число записанных осциллограмм, а также объем свободной памяти. Эта информация отображается в меню «Контроль — Осциллограф».

Здесь же можно произвести очистку памяти осциллограмм (с вводом пароля). По команде стираются все осциллограммы, хранящиеся в памяти. Имеется возможность аналогичной очистки памяти по команде с ЛС.

1.2.18.12 Параметры осциллографа приведены в таблице 8.

Таблица 8

	Наименование параметра	Значение
1	Диапазон уставок по времени, с	
	<i>T_{МАХ ОСЦИЛ}</i>	1,00 – 20,00
	<i>T_{ДОАВАРИЙН}</i>	0,04 – 1,00
	<i>T_{ПОСЛЕАВАР}</i>	0,04 – 10,00
	<i>T_{ДИСКРЕТ}</i>	0,10 – 10,00
	<i>T_{ПРОГРАМ}</i>	0,10 – 10,00
2	Дискретность уставок по времени, с	0,01
3	Период квантования сигналов осциллографа, мс	1
4	Общая длительность сохраняемых в памяти осциллограмм, с	35

1.2.19 Регистратор событий

1.2.19.1 Для регистрации в памяти устройства фактов обнаружения неисправностей с привязкой к астрономическому времени в устройстве реализован архив событий. При этом любой пуск защиты, приход дискретного сигнала, обнаружение внутренней неисправности регистрируется в памяти событий с присвоением даты и времени момента обнаружения.

1.2.19.2 Считывание информации регистратора событий осуществляется с помощью компьютера по каналу связи.

1.2.19.3 Память регистратора построена по кольцевому принципу, то есть после ее заполнения новая информация затирает самую старую. Емкость памяти регистратора составляет до 1000 событий.

1.2.20 Поддержка системы точного единого времени

1.2.20.1 Все события регистрируемые в устройстве идут с меткой времени с точностью до 1 мс.

1.2.20.2 Астрономическое время (год, месяц, день, час и т.д.) на устройствах защит подстанции можно задать через один из каналов связи с помощью широковещательной команды задания времени. Но в большинстве случаев специфика каналов связи и используемых протоколов не позволяет выдержать точность синхронизации до 1 мс.

1.2.20.3 В устройстве предусмотрены меры для включения в систему точного единого времени, для чего к синхронизируемым устройствам подводится специальный канал, по которому передается синхроимпульс. Это позволяет обеспечить синхронизацию устройств на защищаемом объекте с точностью до 1 мс.

1.2.20.4 Для приема сигнала синхроимпульса может использоваться один из двух входов устройства:

- вход интерфейса RS485. В этом режиме (задается соответствующей программной настройкой, см. п.1.2.20.6) порт используется как дискретный вход (то есть реагирует на импульс с минимальной длительностью активного сигнала не менее 15 мс) и не может использоваться для организации стандартного канала связи;
- специализированный дискретный вход «Синхроимпульс». Данный вход выполнен на номинальное значение постоянного напряжения 24 В. Длительность входного импульса не менее 15 мс.

1.2.20.5 Приход импульса по каналу синхронизации приводит к автоматической «подстройке» внутреннего времени устройства.

1.2.20.6 Параметры синхронизации по времени задаются в меню «Настройки — Синхронизация».

С помощью уставки «Импульс» имеется возможность задать частоту прихода сигнала синхронизации: один раз в секунду, в минуту, в час.

С помощью уставки «Порт» можно задать одно из значений:

- «Откл» – синхронизация не используется (в этом случае интерфейс RS485 можно использовать для организации стандартного канала связи);
- «RS485» – канал синхронизации выполняется с помощью интерфейса RS485;
- «Оптрон» – канал синхронизации выполняется с помощью оптронного входа «Синхроимпульс».

1.2.20.7 В случае, если уставкой задана синхронизация по времени («Порт — RS485/Оптрон»), а синхроимпульс не приходит в течение двух интервалов ожидания импульса (значение уставки «Импульс» умноженное на два), то на индикаторе устройства появляется сообщение «Нет импульса синхр.». При этом срабатывание реле «Сигнал» и светодиода «Внешняя неисправность» не происходит, т.к. ошибка не критическая и позволяет долгое время выполнять функции без потери качества.

1.2.21 Линия связи

1.2.21.1 Устройство оснащено тремя или четырьмя интерфейсами линии связи с компьютером – USB на передней панели устройства, RS485 – на задней и опциональный интерфейс – RS485 или Ethernet.

1.2.21.2 Разъем USB на передней панели предназначен, в основном, для проведения пусконаладочных работ и позволяет соединяться с компьютером по принципу «точка – точка». Для соединения с компьютером используется стандартный кабель типа «А–В». Гальванической развязки от схемы устройства данный интерфейс не имеет.

1.2.21.3 Интерфейс RS485 на задней панели прибора предназначен для постоянного подключения устройства в локальную сеть связи для решения задач АСУ. На этом интерфейсе реализуется многоточечное подключение, то есть к одному компьютеру можно одновременно подключать несколько устройств с аналогичным каналом параллельно (шинная архитектура). Этот интерфейс всегда имеет полную гальваническую развязку от схемы устройства.

1.2.21.4 Наличие и тип третьего интерфейса зависит от исполнения.

1.2.21.5 Устройство поддерживает протокол связи Modbus RTU, Modbus TCP или МЭК 61850 (редакция 2), в зависимости от исполнения линии связи.

1.2.21.6 При задании типа протокола Modbus уставками необходимо дополнительно ввести параметры этого протокола, позволяющие настроить устройство на работу с различными вариантами передачи данных. Этими параметрами являются адрес устройства в локальной сети, скорость передачи данных, наличие и вид проверки данных на четность, а также количество стоповых бит.

1.2.21.7 Все интерфейсы связи позволяют выполнять все доступные операции, могут работать одновременно, в том числе на разных скоростях передачи.

1.2.21.8 Линию связи с интерфейсом RS485 рекомендуется согласовывать на концах, подключая встроенные согласующие резисторы на крайних устройствах. Подключение осуществляется с помощью замыкания контактов 3 и 4 клеммника.

1.2.21.9 Монтаж линии связи с интерфейсом RS485 рекомендуется производить с помощью витой экранированной пары, соблюдая полярность подключения проводов.

1.2.21.10 Монтаж линии связи с интерфейсом Ethernet по «витой паре» производится с помощью стандартных кабелей типа UTP или FTP с разъемами RJ45.

1.2.21.11 Монтаж линии связи с оптическим интерфейсом Ethernet производится с помощью стандартных оптоволоконных кабелей с разъемами MT-RJ.

1.3 Состав изделия

1.3.1 В устройство входят следующие основные узлы:

- модуль контроллера МК;
- модуль клавиатуры и индикации;
- модуль питания;
- модуль оптронных входов;
- модуль выходных реле;
- два модуля выходных реле и оптронных входов;
- два модуля входных развязывающих трансформаторов.

1.3.2 Конструкция изделия

1.3.2.1 Конструктивно устройство выполнено в виде стального блока, имеющего лицевую панель (пульт управления). Структурная схема устройства изображена на рисунке 19.

1.3.2.2 В блоке расположены модули, в состав которых входят печатная плата и другие необходимые элементы. Модули объединены между собой с помощью печатной кросс-платы. Внешние сигналы всех модулей (кроме модуля управления) выведены на заднюю панель блока и подключены к клеммам. Клеммы выполнены разъемными (целой группой), что позволяет при необходимости оперативно заменить устройство, не нарушая монтаж подводящих проводов.

1.3.2.3 На передней панели устройства установлены:

- индикатор, содержащий четыре строки по 20 знакомест, с управляемой подсветкой и регулируемой контрастностью;
- кнопки клавиатуры управления (шесть кнопок управления диалогом «человек-машина», кнопка сброса сигнализации и кнопки оперативного управления);
- светодиоды сигнализации (с фиксированным назначением и программируемые пользователем).

1.3.3 Модули входных трансформаторов тока

1.3.3.1 Модуль трансформаторов тока содержит три одинаковых трансформатора тока по каждой фазе и трансформатор тока нулевой последовательности. При отсутствии измерительного трансформатора тока в фазе В на присоединении соответствующие входные клеммы устройства оставляют свободными, а уставку «ТТ фазы В» задают «Откл».

1.3.3.2 Промежуточные трансформаторы обеспечивают гальваническую развязку и предварительное масштабирование входных сигналов. Первичные обмотки трансформаторов обеспечивают заданную термическую стойкость при кратковременных перегрузках по входным сигналам.

1.3.4 Модуль контроллера

1.3.4.1 Модуль микропроцессорного контроллера, кроме собственно 32-разрядного микропроцессора, содержит ПЗУ, динамическое ОЗУ, статическое сохраняемое ОЗУ, сторожевой таймер, часы-календарь, схему резервного питания памяти и календаря, энергонезависимую память уставок, интерфейс шины расширения и 14-разрядный 8-канальный АЦП. Главный процессор обслуживает три последовательных канала связи – USB, RS485 и третий интерфейс в зависимости от исполнения. Там же расположен вход синхронизации времени.

1.3.4.2 Модуль контроллера выполняет следующие функции:

- прием сигналов от трансформаторов тока и напряжения;
- аналого-цифровое преобразование входных аналоговых сигналов;
- восстановление формы сигнала при погрешностях первичных ТТ;
- фильтрация аналоговых сигналов, подавление апериодической и высокочастотных составляющих, начиная со второй гармоники;
- восстановление тока фазы В при ее отсутствии;
- расчет действующих значений первой гармонической составляющей входных сигналов;
- расчет действующего значения токов и напряжений прямой и обратной последовательностей;
- выбор максимального значения из трех фазных токов;
- сравнение рассчитанных значений токов с уставками;
- отработка выдержек времени;
- выдача сигналов на соответствующие реле;
- постоянный опрос всех дискретных сигналов;
- обслуживание логической схемы устройства;
- индикация состояния устройства на светодиодах;
- опрос управляющих кнопок;
- обслуживание каналов связи;
- вывод информации на дисплей;
- постоянная самодиагностика модуля.

1.3.5 Модули оптронных входов

1.3.5.1 Модули оптронных входов обеспечивают:

- гальваническую развязку входных дискретных сигналов от электронной схемы устройства;
- высокую помехоустойчивость функционирования за счет высокого порога срабатывания оптоэлектронного преобразователя не ниже 0,6 от $U_{НОМ}$.

1.3.5.2 В зависимости от исполнения устройство комплектуется модулями входных дискретных сигналов одной из пяти модификаций – на напряжение 24, 48, 110 В, 220 В постоянного тока или на напряжение 220 В постоянного/переменного тока.

1.3.5.3 Для исполнения 220 В DC дискретные входы срабатывают только при подаче напряжения прямой полярности, для остальных модификаций полярность подключения входных сигналов произвольная.

1.3.5.4 Для исполнения 220 В DC предусмотрено формирование импульса режекции, обеспечивающего протекание по входной цепи количества электричества не менее 500 мкКл. Напряжение запуска импульса режекции не превышает напряжения срабатывания, приведённого в таблице 1. Напряжение выключения импульса режекции не превышает напряжения возврата, приведённого в таблице 1.

1.3.6 Модуль выходных реле

1.3.6.1 Выходные реле, примененные в устройстве, обеспечивают гальваническую развязку электронной схемы устройства с коммутируемыми цепями и обладают высокой коммутирующей способностью. В схеме предусмотрена блокировка от случайных срабатываний выходных реле при сбоях процессора.

1.3.6.2 Выходное реле отключения выключателя продублировано двумя независимыми цепями (выход регистра – транзисторный ключ – силовое реле) для повышения надежности срабатывания при отключении аварии. Контактные НР группы выходных реле «Откл. 1» и «Откл. 2» рекомендуется включать параллельно.

1.3.6.3 Напряжение питания управляющих обмоток выходных реле составляет 12 В постоянного тока.

1.3.7 Модуль питания

1.3.7.1 Модуль питания преобразует первичное напряжение оперативного питания (переменное, постоянное или выпрямленное) во вторичные выходные стабилизированные напряжения постоянного тока +5 В и +12 В.

1.3.7.2 В зависимости от исполнения устройство комплектуется модулем питания одной из четырех модификаций – на напряжение 24, 48, 110 В постоянного тока или на напряжение 220 В постоянного/переменного тока.

Для исполнения 220 В полярность подключения питания произвольная, для исполнений $=24$ В, $=48$ В и $=110$ В на клемму 1 подводится «+», на клемму 2 подводится «-».

1.3.7.3 На модуле питания расположен отсек элемента питания, обеспечивающего сохранение памяти и хода часов при отсутствии оперативного питания.

1.3.8 Модуль клавиатуры и индикации КИ

1.3.8.1 Модуль клавиатуры и индикации позволяет опрашивать состояние кнопок, выводить информацию на табло в буквенно-цифровом виде, а также управлять подсветкой индикатора.

1.4 Устройство и работа

1.4.1 Основные принципы функционирования

1.4.1.1 Устройство всегда находится в режиме слежения за тремя токами и пятью напряжениями. При отсутствии трансформатора тока в фазе В ток фазы В рассчитывается по формуле (1).

Дополнительно рассчитываются симметричные составляющие токов и напряжений.

1.4.1.2 Устройство одновременно измеряет мгновенные значения электрических величин с помощью многоканального АЦП. Снятые значения АЦП обрабатываются по программе цифровой фильтрации относительно первой гармоники промышленной частоты, в результате чего получаются декартовы координаты векторов входных токов с относительной взаимной фазировкой. Фильтрация отсекает постоянную составляющую сигналов, высшие гармоники, а также ослабляет экспоненциальную составляющую при переходных процессах в аварийном режиме.

1.4.1.3 Для сравнения с уставками вычисляется действующее значение каждого тока и находится максимальное значение из фазных токов.

Одновременно рассчитываются симметричные составляющие по формулам (2), (7) и (8).

Значения модулей векторов вычисляются каждые 5 мс и сравниваются с уставками, введенными в устройство при настройке его на конкретное применение.

1.4.1.4 При пуске какой-либо ступени защиты включается светодиод «Пуск защиты» и происходит автоматическое уменьшение значения уставки на 5% для исключения дребезга и обеспечения коэффициента возврата порядка 0,95. При токе менее 2 А коэффициент возврата уменьшается до 0,92.

1.4.1.5 Далее запускаются временные задержки, заданные для каждой ступени срабатывания. В случае снижения входных токов ниже порога происходит сброс выдержки времени. Для зависимых характеристик выдержка времени управляется текущим током.

После выдержки заданного времени включенных защит включается светодиод «Срабатывание» и происходит отключение выключателя с помощью реле «Откл.».

1.4.1.6 В момент срабатывания контактов реле происходит фиксация причины отключения (вид сработавшей защиты, внешнее отключение или команда), времени срабатывания защиты при помощи встроенных часов-календаря, а также времени, прошедшего с момента выявления условий срабатывания защиты до момента срабатывания реле «Откл.» $T_{\text{ЗЩ}}$ (по нему можно судить о реальном полном времени реакции защиты на аварию).

По сигналу отключения выключателя РПО включается светодиод «Аварийное отключение», начинает мигать светодиод «Откл.» и происходит фиксация общего времени существования аварийной ситуации $T_{\text{ОТКЛ}}$. Это позволяет определять время отключения высоковольтного выключателя.

1.4.1.7 Размыкание контактов реле «Откл.» происходит только после разрыва цепи катушки отключения выключателя блок-контактами выключателя для защиты контактов реле устройства от подгорания. Аналогично реализована и цепь включения выключателя. Отключение реле устройства при несрабатывании блок-контактов производится вручную, кнопкой «Сброс», после снятия питания цепей управления. Предусмотрен контроль за временем переключения выключателя, а также возможность ограничения длительности выдачи управляющих сигналов на выходные реле «Откл.» и «Вкл.». Подробнее см. п.2.5.6.4.23.

1.4.1.8 При любом включении выключателя с помощью устройства автоматически вводится ускорение срабатывания любых ступеней МТЗ в течение времени $T_{\text{УСКОР}} + 1$ с. Задержка при ускорении задается отдельной уставкой $T_{\text{УСКОР}}$. По истечении времени $T_{\text{УСКОР}} + 1$ с ускорение выводится из работы, и начинают действовать различные уставки по времени для разных ступеней МТЗ. Наличие ускорения по каждой из ступеней задается уставками. Если время задержки ускорения задано больше времени задержки какой-либо ступени МТЗ, то действует меньшая уставка.

1.4.1.9 При условии выдачи команды на отключение и отсутствии снижения входного тока ниже значения $I_{\text{УРОВ}}$ в течение заданного уставкой $T_{\text{УРОВ}}$ времени, срабатывает выходное реле «УРОВ» и выдает сигнал отключения вводного и секционного выключателей. Время задержки выдачи сигнала УРОВ задается уставкой $T_{\text{УРОВ}}$. Таким образом, сигнал УРОВ будет выдаваться только при условии несрабатывания выключателя. Это позволяет снизить время отключения вышестоящего выключателя и уменьшить последствия отказа выключателя. Замкнутое состояние контактов реле «УРОВ» обеспечивается до снижения тока ниже $I_{\text{УРОВ}}$. Длительность замкнутого состояния реле «УРОВ» – не менее 1 с.

1.4.2 Самодиагностика устройства

1.4.2.1 При включении питания происходит полная проверка программно доступных узлов устройства, включая сам процессор, ПЗУ, ОЗУ, энергонезависимую память уставок, входные и выходные дискретные порты, а также АЦП. В случае обнаружения отказов, а также при отсутствии оперативного питания выдается сигнал нормально замкнутыми контактами реле «Отказ», и устройство блокируется.

1.4.2.2 В процессе работы процессор постоянно проводит самодиагностику и перепрограммирует так называемый сторожевой таймер, который, если его периодически не сбрасывать, вызывает аппаратный сброс процессора устройства и запускает всю программу с начала, включая полное начальное самотестирование. Таким образом, происходит постоянный контроль как отказов, так и случайных сбоев устройства с автоматическим перезапуском устройства.

1.4.2.3 В устройстве имеется режим «Контроль», позволяющий вывести на индикатор текущие значения фазных токов, фазных и линейных напряжений, напряжения и тока прямой, нулевой и обратной последовательностей, состояние входных дискретных сигналов, а также текущие дату и время. Это позволяет дополнительно, с участием оператора, проверить целостность входных цепей и правильность установки текущего времени. В режиме «Контроль» полностью сохраняются все функции защиты, поэтому никакого ввода пароля не требуется.

1.4.3 Структурная схема

1.4.3.1 Измеряемые токи и напряжения поступают на входные измерительные трансформаторы, осуществляющие гальваническую развязку и согласование уровней сигналов. Далее они поступают на модуль микропроцессорного контроллера, где предварительно фильтруются, а затем оцифровываются аналого-цифровым преобразователем АЦП. Цифровой сигнальный процессор производит цифровую обработку сигналов. Полученные данные передаются главному процессору.

1.4.3.3 Модуль индикации и клавиатуры позволяет опрашивать состояние кнопок, выводить информацию на табло в буквенно-цифровом виде, а также управлять подсветкой индикатора.

1.4.3.4 Режимы работы устройства задаются с клавиатуры, содержащей 6 кнопок для диалога («Выход», «←», «→», «↑», «↓», «Ввод»), кнопку «Сброс» для сброса сигнализации и управления, а также кнопки оперативного управления. Обслуживание клавиатуры и индикатора осуществляет плата управления дисплеем и клавиатурой.

1.4.3.5 Модуль оптронных входов осуществляет гальваническую развязку входных сигналов от схемы устройства и, в зависимости от исполнения, рассчитан на номинальный уровень входных сигналов 24, 48, 110 В постоянного тока или 220 В постоянного, выпрямленного или переменного тока.

1.4.3.6 Модуль выходных реле содержит сигнальные и силовые реле для управления подключенным оборудованием. Коммутирующие контакты реле выведены на внешние клеммы устройства.

1.4.3.7 Модуль питания обеспечивает все блоки устройства необходимыми напряжениями и выполнен по схеме с бестрансформаторным входом. Это позволяет осуществить питание устройства от источника как переменного, так и постоянного тока.

1.4.3.8 Блок питания выдает стабилизированные напряжения 5 и 12 В.

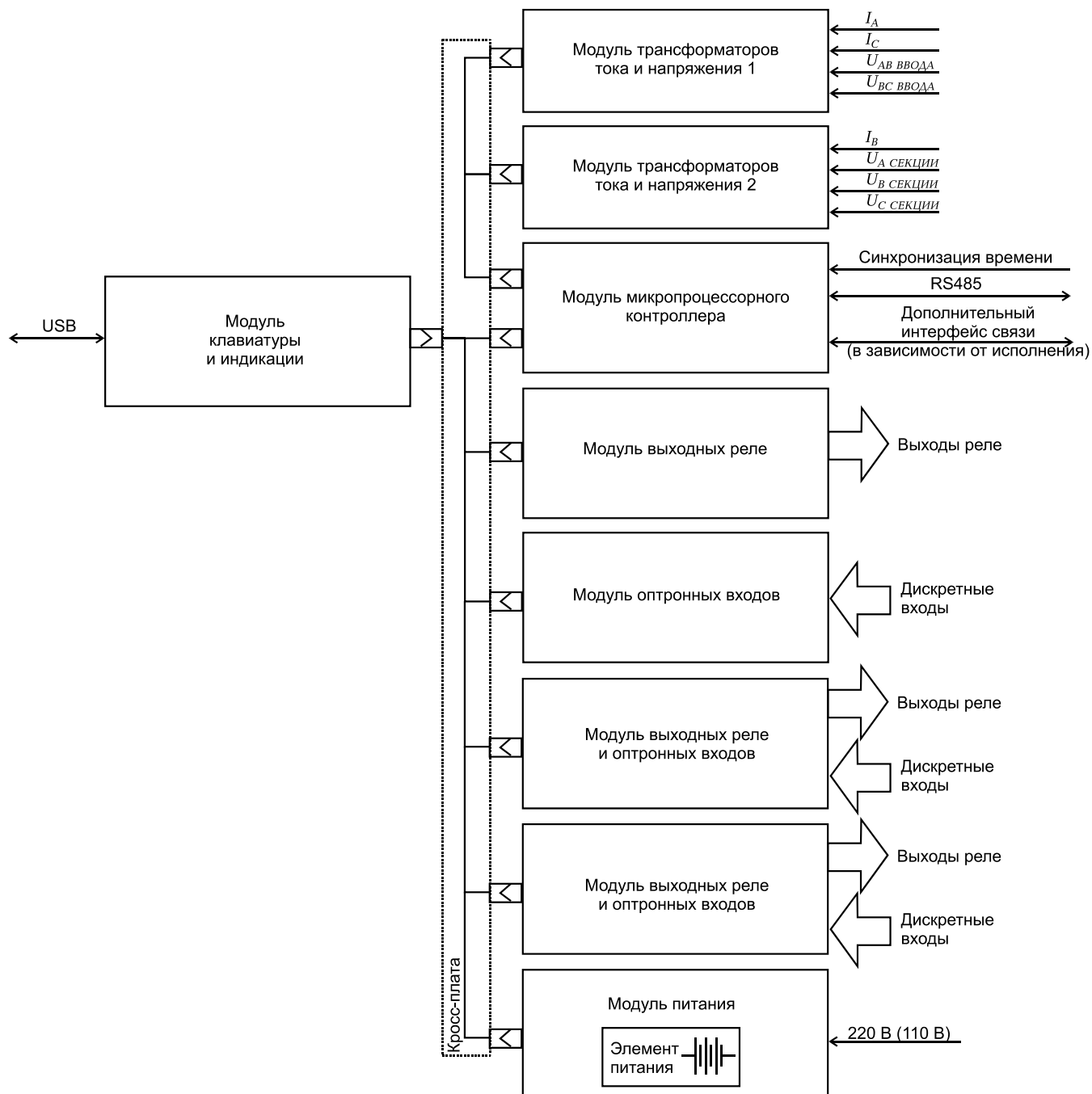


Рисунок 6 – Структурная схема устройства

1.4.4 Описание входных аналоговых сигналов

1.4.4.1 Клеммы I_A , I_B и I_C предназначены для подключения вторичных обмоток измерительных трансформаторов тока. Обмотки обязательно должны быть правильно сфазированы. Клеммы начала обмоток помечены знаком «*». При отсутствии ИТТ в фазе В входные клеммы остаются свободными, а в уставках конфигурации задается «ТТ фазы В – Откл». В таком случае значение тока в фазе В рассчитывается по формуле (1).

Для уменьшения погрешности измерения тока при насыщении первичных трансформаторов тока для фазных значений применен алгоритм восстановления синусоидальной формы сигнала вплоть до 50% погрешности ТТ. В осциллограмму пишется реальная форма сигналов. В каналах напряжения алгоритм восстановления формы сигнала не применяется.

1.4.4.2 Клеммы напряжения U_A , U_B , U_C 0 напряжения (секции) предназначены для подведения к ним звезды напряжений от ТН, установленного на шинах секции. Эти напряжения используются для контроля ТН, направленной защиты, ЗМН, АВР, выделения $3U_0$. Номинальные фазные напряжения составляют порядка 58 В.

1.4.4.3 Клеммы напряжения U_A , U_B , U_C (ввода) предназначены для подведения к ним треугольника напряжений от ТН, установленного до вводного выключателя и предназначены для контроля наличия

напряжения выше выключателя. Факт наличия напряжения до выключателя используется для автоматического восстановления нормального режима после АВР (ВНР), а также может использоваться при пуске ЗМН.

1.4.4.4 В случае установки на подстанции на вводе не ТН, а ТСН с линейными напряжениями 220 или 380 В следует применять дополнительные внешние промежуточные трансформаторы или резистивные делители для обеспечения номинальных линейных напряжений, подаваемых на вход устройства, равных 100 В. Если ВНР или пуск ЗМН по напряжениям ввода не применяется, то подключение цепей от ТН на вводе не требуется.

1.4.5 Описание входных дискретных сигналов

1.4.5.1 Состояние входа «Вход РПО» служит для контроля состояния выключателя «Отключено», передачи состояния на выходное реле «РПО» (с учетом «защиты от дребезга контактов»), а также для индикации его на передней панели устройства с помощью светодиода «ОТКЛ».

1.4.5.2 Состояние входа «Вход РПВ» служит для контроля состояния выключателя «Включено», повторения состояния на выходное реле «РПВ», а также для индикации его на передней панели устройства с помощью светодиода «ВКЛ».

Одновременно должен быть активным только один из этих двух сигналов. Одновременное наличие или отсутствие сигналов в течение более чем 10 с воспринимается как обрыв катушек включения/отключения выключателя и диагностируется надписью на индикаторе «Неисправность КВ/КО». При этом срабатывает реле и включается светодиод «Неисправность».

1.4.5.3 Вход «Сигнал дуговой защиты» предназначен для сигнализации срабатывания датчика дуговой защиты в отсеке ввода-вывода, если этот датчик действует на отключение вышестоящего выключателя.

1.4.5.4 Вход «Автомат ШП» предназначен для сигнализации пропадания напряжения на шинах питания ШП присоединения с помощью контроля состояния автоматического выключателя АвШП. По этому сигналу фиксируется неисправность «Автомат ШП» с выдачей сигнала «Неисправность» контактами реле. Дополнительно при наличии этого сигнала блокируется включение выключателя.

Тип используемого контакта автомата ШП задается уставкой.

1.4.5.5 Вход «Сброс сигнализации» может использоваться для дистанционного сброса всех реле и светодиодов сигнализации устройства, например, от внешней кнопки или по телеуправлению.

1.4.5.6 Вход «Автомат ТН» предназначен для контроля положения автоматического выключателя трансформатора напряжения, установленного на секции шин. При отключении автомата ТН вырабатывается сигнал неисправности цепей ТН с выдачей надписи на индикатор, срабатывание реле «Сигнализация», осуществляется вывод ЗМН.

Тип используемого контакта автомата ТН задается уставкой.

1.4.5.7 Входы «Вкл. от ключа» и «Откл. от ключа» предназначены для включения и отключения выключателя ключом управления.

1.4.5.8 Входы «Вкл. по ТУ» и «Откл. по ТУ» предназначены для дистанционного включения и отключения выключателя по телеуправлению при использовании систем телемеханики.

Имеется особенность работы по входу «Вкл. от ТУ», а также команды «включение по линии связи». При заданной уставке «Квитирование – Откл» этими сигналами можно включать выключатель присоединения без операции «квитирования». Такая функция необходима при работе с некоторыми системами телемеханики или SCADA системами. При задании уставки «Квитирование – Вкл» перед данными командами необходимо сначала «квитировать» аварийное отключение, дав командное подтверждение отключения, а лишь затем включать выключатель. Для входа «Вкл. от ключа» «квитирование» обязательно всегда.

1.4.5.9 Вход «Основные защиты трансформатора» предназначен для безусловного отключения ввода при срабатывании основных защит трансформатора. При отключении по данному входу будет срабатывать АВР.

1.4.5.10 Вход «УРОВ» предназначен для отключения вводного выключателя при отказе одного из выключателей отходящих присоединений или секционного выключателя при «косой» схеме. Действие данного входа может быть разрешено как без, так и с контролем по току (под уставку).

1.4.5.11 Вход «Блокировка ЛЗШ 1» предназначен для подведения сигнала блокировки ЛЗШ от защит отходящих присоединений, а также от секционного выключателя. Активный уровень сигнала по данному входу задается уставкой «Схема ЛЗШ». Наличие сигнала блокировки свыше времени $T_{\text{СИГНАЛ}}$ рассматривается как неисправность и сопровождается срабатыванием реле «Сигнализация» и включением светодиода «Неисправность».

1.4.5.12 Вход «РПВ СВ» предназначен для подведения к нему сигнала от реле положения «Включено» секционного выключателя. Данный сигнал используется для реализации алгоритма восстановления нормального режима после АВР. Если режим ВНР не используется, то данный сигнал подводить не требуется.

1.4.5.13 Вход «Блокировка ЛЗШ 2» предназначен для подведения к нему сигнала «Пуск МТЗ» от защиты секционного выключателя. Данный вход объединен с входом «Блокировка ЛЗШ 1» по ИЛИ, то есть действует любой активный сигнал. Активный уровень сигнала «Блокировка ЛЗШ 2» всегда постоянен – наличие сигнала соответствует блокировке.

При включенной уставке «Сигнал блокировки 2» наличие сигнала на этом входе свыше $T_{\text{СИГНАЛ}}$ рассматривается как неисправность и сопровождается срабатыванием реле «Сигнализация».

1.4.5.14 Вход «Дуговая защита» используется для безусловного отключения выключателя при срабатывании датчиков дуги, установленных в шинных отсеках и отсеках выключателей ячеек секции. АПВ и АВР при срабатывании автоматически блокируются. Возможен контроль дуговой защиты по току.

1.4.5.15 Вход «Второй набор уставок» вводит в действие уставки из второго набора. Если вход оставить неподключенным, то используется только один (первый) набор.

1.4.5.16 Входы «Вход 1»...«Вход 11» предназначены для расширения возможностей устройства. Свойства каждого входа задаются отдельно с помощью уставок в соответствующих группах, подробнее см. п.1.2.14.

1.4.6 Описание выходных реле

1.4.6.1 Реле отключения выключателя «Откл.1» и «Откл.2» совершенно одинаковы и управляются процессором параллельно. Реле воздействуют на катушку отключения выключателя. Два реле сделано исключительно с целью повышения надежности отключения при авариях. При этом резервируются выходной каскад регистра, управляющий ключ, собственно электромагнитное реле. При подключении рекомендуется включать параллельно выходные контакты от разных реле.

1.4.6.2 Реле «Вкл.» предназначено для включения выключателя. Реле воздействует на катушку включения выключателя.

При проектировании необходимо следить за возможностью повреждения контактов реле, если они будут размыкать постоянный ток свыше 0,5 А при напряжении свыше 100 В, и при необходимости применять промежуточные реле.

1.4.6.3 Реле «УРОВ» предназначено для выдачи сигнала на отключение вышестоящих выключателей при отказе своего.

1.4.6.4 Специальные программируемые реле «Реле 1»...«Реле 7» имеют возможность программно подключаться к одной из большого количества внутренних точек логической функциональной схемы устройства, придавая дополнительную гибкость терминалу при применении. Дополнительно возможно введение заданной временной задержки на срабатывание, а также функция запоминания сработавшего состояния до его сброса (аналог функции блинкера). Среди точек подключения – все остальные реле, чтобы можно было увеличить число их выходных контактов при необходимости.

1.4.6.5 Реле «Пуск МТЗ» срабатывает при пуске любой из введенных на отключение ступеней МТЗ. Реле предназначено для организации схемы защиты шин, пуска внешней схемы УРОВ, контроля чувствительности МТЗ и других целей.

1.4.6.6 Реле «Отказ» контролирует работоспособность самого устройства. Нормально замкнутые его контакты размыкаются при срабатывании реле в случае наличия оперативного питания и после полной проверки работоспособности устройства его функцией самодиагностики. Реле предназначено для работы на аварийно-предупредительную сигнализацию подстанции. По данному выходу рекомендуется устанавливать дополнительный внешний блинкер.

1.4.6.7 Реле «Сигнализация» срабатывает при любых неисправностях во внешнем оборудовании, которые обнаруживает система диагностики терминала (см. таблицу 14), при любом срабатывании защиты (в том числе на отключенном или несработавшем выключателе), при самопроизвольном отключении выключателя.

Данное реле может программироваться как для работы в непрерывном режиме, до сброса его кнопкой «Сброс», так и в импульсном режиме с задаваемой длительностью сработавшего состояния. При этом при появлении новой неисправности реле сработает вновь. Это удобно для предотвращения блокировки системы центральной сигнализации постоянно «висящим» сигналом.

1.4.6.8 Реле «Аварийное отключение» срабатывает при любом не командном отключении выключателя, определяемом по состоянию входов «Вход РПО» и «Вход РПВ», в том числе, и самопроизвольном (например, механическом отключении). Данное реле предназначено для выдачи сигнала аварийной сигнализации и сбрасывается после «квитирования» выключателя.

1.4.6.9 Реле «Вкл. АВР» предназначено для выдачи команды на включение секционного выключателя при АВРС или второго вводного выключателя при АВРТ. Реле включается всегда на 2 с.

1.4.7 Описание кнопок оперативного управления

1.4.7.1 Кнопки оперативного управления предназначены для вывода защит из работы или перевода на сигнализацию персоналом подстанций при проведении оперативных переключений. Для работы с

этими кнопками не требуется знание пароля. Для защиты от случайного нажатия необходимо сначала нажать кнопку «—_» и, не отпуская ее, нажать необходимую кнопку оперативного управления.

Текущий режим работы указывается индикаторами справа от кнопки. Погашенное состояние обоих индикаторов означает, что функция выведена уставкой.

Управление кнопками оперативного управления также может осуществляться по любому каналу связи.

1.4.7.2 Кнопка «УРОВ» позволяет оперативно отключать действие защиты по выходам «УРОВ» на вышестоящие выключатели и предназначена для проведения наладочных работ.

1.4.7.3 Кнопка «АПВ» позволяет оперативно выводить из действия АПВ, если его работа была разрешена уставками. При этом включается светодиод «Блокировка АПВ».

1.4.7.3 Кнопка «АВР» позволяет оперативно выводить из действия АВР и ВНР, если их работа была разрешена уставками. При этом включается светодиод «Блокировка АВР».

1.4.7.3 Кнопка «ЗМН» позволяет оперативно выводить из действия ЗМН, если его работа была разрешена уставками. При этом включается светодиод «Блокировка ЗМН».

1.4.7.3 Кнопка «ЛЗШ» позволяет оперативно выводить из действия ЛЗШ, если его работа была разрешена уставками. При этом включается светодиод «Блокировка ЛЗШ».

1.4.7.6 Состояние органов оперативного управления, размещенных на передней панели устройства, фиксируется в памяти аварий в момент выдачи команды на отключение. Это позволяет в необходимых случаях выявить ошибки дежурного персонала при коммутации.

1.5 Маркировка и пломбирование

1.5.1 На корпусе устройства имеется маркировка, содержащая следующие данные:

- товарный знак;
- обозначение («Сириус-2-В»);
- исполнение по напряжению оперативного питания;
- исполнение по интерфейсу линии связи;
- заводской номер;
- дату изготовления (месяц, год).

1.5.2 Органы управления и индикации устройства, а также клеммы подключения имеют поясняющие надписи.

1.5.3 Конструкцией устройства пломбирование не предусмотрено.

1.6 Упаковка

1.6.1 Упаковка устройства произведена в соответствии с требованиями ТУ 3433-002-54933521-2009 для условий транспортирования, указанных в разделе 5 настоящего РЭ.

1.6.2 Транспортная тара имеет маркировку, выполненную по ГОСТ 14192-96, и содержит манипуляционные знаки.

2 ИСПОЛЬЗОВАНИЕ ПО НАЗНАЧЕНИЮ

2.1 Эксплуатационные ограничения

2.1.1 Категорически запрещается подключение устройства с исполнением по напряжению оперативного питания 24, 48 и 110 В постоянного тока к оперативному напряжению 220 В, так как это приводит к выходу устройства из строя.

2.1.2 Климатические условия эксплуатации устройства должны соответствовать требованиям п.1.1.3 настоящего РЭ.

2.2 Подготовка изделия к использованию

2.2.1 Меры безопасности

2.2.1.1 При работе с устройством необходимо соблюдать общие требования техники безопасности, распространяющиеся на устройства релейной защиты и автоматики энергосистем.

2.2.1.2 К эксплуатации допускаются лица, изучившие настоящее РЭ и прошедшие проверку знаний правил техники безопасности и эксплуатации электроустановок электрических станций и подстанций.

2.2.1.3 Устройство должно устанавливаться на заземленные металлические конструкции, при этом необходимо обеспечить надежный электрический контакт между панелью и винтами крепления устройства, а также соединить заземляющий болт устройства с контуром заземления медным проводом сечением не менее 2 мм².

2.2.2 Порядок установки

2.2.2.1 Внешний вид устройства приведен на рисунках Г.1–Г.4. Механическая установка устройства на панель может производиться с помощью 4-х винтов согласно разметке, приведенной на рисунке Г.5.

2.2.2.2 Электрическая схема подключения приведена на рисунке Д.1. Чередование фазных токов обязательно проверяется после построения векторной диаграммы нагрузочного режима, полученной в режиме «Контроль», а также по значению тока и напряжения обратной последовательности. Токи должны подводиться с прямым чередованием фаз. В тех энергосистемах, где принято обратное чередование фаз, токи подводятся согласно маркировке на устройстве, но активизируется уставка конфигурации «Обратное чередование фаз».

Оперативное питание =24 В, =48 В, =110 В, =220 В или ≈220 В (в зависимости от исполнения) подключается к контактам «Питание». Для исполнения 220 В полярность подключения питания произвольная, для исполнений =24 В, =48 В и =110 В на клемму 1 подводится «+», на клемму 2 подводится «-».

2.2.2.3 Внешние электрические цепи подключаются при помощи клеммных колодок.

2.2.2.3.1 Измерительные токовые цепи и цепи напряжений подключаются к клеммным колодкам Х1 и Х2. Клеммные колодки позволяют зажимать одножильный или многожильный провод сечением от 0,33 до 3,3 мм². В случае использования проводов большего сечения необходимо применять Y-образные наконечники.

2.2.2.3.2 Входные, выходные электрические цепи, цепи оперативного питания и линии связи подключаются к разъемным клеммным колодкам Х3-Х9. При монтаже необходимо сначала вставить ответную часть в разъем по всей длине, затем, убедившись, что защелкнулись боковые пластмассовые фиксаторы, завинтить два фиксирующих винта. Клеммная колодка позволяет зажимать одножильный или многожильный провод сечением от 0,08 до 3,3 мм².

2.2.2.4 Выходные релейные контакты сигнализации устройства, замыкающиеся при неисправности внешних цепей управления или аварийном отключении (клеммы «Отказ», «Сигнализация» и «Аварийное отключение»), подключаются к центральной сигнализации подстанции и могут быть включены параллельно.

2.2.2.5 В устройстве предусмотрена подстройка контрастности индикатора. Если информация на индикаторе отображается нечетко, то необходимо отрегулировать контрастность индикатора по методике п.2.3.2.

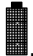
2.2.2.6 В комплект с устройством поставляется сменная батарейка для сохранения памяти и хода часов (параметры срабатываний) при отключении оперативного питания (конфигурация устройства и уставки хранятся в энергонезависимой памяти и не зависят от наличия батарейки). При поставке устройства батарейка уже установлена в батарейный отсек. Перед использованием устройства до подачи оперативного питания необходимо подключить батарейку, для чего:

— отвинтить фиксирующий винт на торце модуля питания с задней стороны устройства и повернуть крышку отсека батарейки;

— извлечь защитную пленку для восстановления контакта батареи питания;

— закрыть крышку и завернуть фиксирующий винт.

Затем подать питание на устройство и убедиться, что символ наличия батарейки на индикаторе

находится в соответствующем состоянии — .

Если индикатор отображает отсутствие заряда батарейки, то она либо неправильно установлена (перепутана полярность, либо отсутствует контакт), либо батарейка разряжена и требует замены.

2.2.2.7 Перед вводом в эксплуатацию устанавливаются (проверяются) значения уставок согласно диалогу, приведенному в Приложении Г. Работа с уставками выполняется по методике описанной в п.2.3.2.11. Также возможно задание уставок с компьютера по одному из каналов связи.

2.2.3 После подключения всех цепей и при наличии достаточной нагрузки на контролируемом присоединении (ориентировочно более 0,1 от $I_{НОМ}$) необходимо проверить правильность включения устройства путем снятия параметров нагрузки в режиме «Контроль».

Снятие векторной диаграммы осуществляется в режиме «Контроль» при надписи на табло «Векторная диаграмма» кнопкой «Ввод». При нажатии кнопки снимается векторная диаграмма токов и напряжений и тут же отображается на индикаторе. Считываются значения векторов и строится векторная диаграмма для определения правильной фазировки цепей. Взаимное расположение векторов должно соответствовать реальному чередованию фаз. Фазовые углы векторов отсчитываются относительно направления вектора U_A против часовой стрелки.

Целесообразно сделать 2–3 снятия диаграммы и сопоставить результаты с точки зрения их повторяемости.

2.3 Использование изделия

2.3.1 В режиме слежения на работающем устройстве на индикаторе высвечивается ток нагрузки и текущее время, говорящие о режиме слежения. В нормальном режиме должны быть погашены все сигнальные светодиоды, кроме индикаторов «Питание» и состояния выключателя «ВКЛ» или «ОТКЛ».

При пуске устройства загорается светодиод «Пуск защиты» на время выдержки запустившейся защиты, после чего производится отключение присоединения, а на индикаторе выводится информация о виде повреждения и причине отключения. Срабатывают также соответствующие сигнальные реле и светодиоды. Если сигнал перегрузки снялся раньше выдержки времени пустившейся защиты, то светодиод «Пуск защиты» погаснет и устройство вернется в исходный режим без отключения выключателя и какой-либо сигнализации. В архиве событий появятся записи о пуске ступени МТЗ с временем и датой начала и окончания этого события.

В случае срабатывания устройства защиты необходимо переписать в журнал всю информацию о данном срабатывании, имеющуюся в памяти аварийных отключений.

2.3.2 Работа с диалогом

2.3.2.1 В устройстве предусмотрена подстройка контрастности индикатора. Для входа в режим изменения контрастности индикатора необходимо в дежурном режиме нажать одновременно кнопки «→» и «←» и далее, этими же кнопками, отрегулировать оптимальное значение. Для сохранения в памяти данной настройки надо нажать кнопку «Ввод».

2.3.2.2 Структура диалога устройства изображена на рисунке Ж.1. Верхний уровень состоит из следующих пунктов меню (режимов): «Срабатывания», «Контроль», «Настройки» и «Уставки».

Циклический перебор пунктов меню одного уровня производится нажатием кнопок «↑» и «↓». Переход на нижестоящий уровень диалога производится при нажатии кнопки «Ввод». Выход на вышестоящий уровень осуществляется кнопкой «Выход».

При подаче команды сброса сигнализации устройства при нажатии кнопки «Сброс», происходит автоматический выход на самый верхний уровень диалога – дежурный режим или отображение внешних неисправностей.

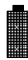

Независимо от того, в каком из указанных выше пунктов меню находится устройство, все функции защиты полностью сохраняются.


До выбора кнопкой верхнего уровня меню устройство находится в дежурном режиме. При этом на экран выводятся текущие время и дата, а также значение фазных токов в первичных и вторичных значениях.


2.3.2.3 Подробная структура диалога приведена в Приложении Ж.

2.3.2.4 В большинстве режимов верхняя строчка индикатора используется как «статусная» строка, где отображаются специальные символы и подсказка в каком месте меню находится потребитель.

В «статусной» строке предусмотрены следующие символы:

 и  – сигнализирует степень заряда сменной батарейки: полную и, соответственно, батарея разряжена или отсутствует;

 – символ появляется, в случае если после ввода пароля были изменены значения каких-либо уставок или настроек. Символ исчезает после сохранения уставок.

 – сигнализирует, что редактирование уставок и настроек запрещено, так как не введен пароль. Исчезает после ввода пароля.

□ – заменяет предыдущий символ в случае, если редактирование уставок и настроек разрешено после ввода пароля.

2.3.2.5 Если в течение 5 минут не производилось нажатие кнопок управления диалогом, то независимо от того, в каком режиме находится устройство, происходит автоматический выход на верхний уровень диалога – дежурный режим или отображение внешних неисправностей.

2.3.2.6 Исключение составляет режим, в который устройство переходит при срабатывании и выполнении цикла опроса – отображение информации о новом срабатывании. В данном режиме надпись сохраняется до тех пор, даже после пропадания оперативного питания устройства, пока не будет нажата любая кнопка управления, что говорит о том, что новая информация замечена оператором.

2.3.2.7 Режим «Срабатывания» предназначен для вывода на индикатор информации о срабатываниях устройства.

Предусмотрено отображение 9-ти последних срабатываний устройства. Хранение информации организовано по кольцевому принципу – при срабатывании добавляется новая информация и стирается самая старая. Таким образом, в пункте «Срабатывание 1» всегда хранится самая новая информация, а в пункте «Срабатывание 9» – самая старая.

При любом срабатывании устройства с действием на отключение выключателя происходит автоматический переход диалога на пункт «Срабатывание 1», где отображается информация о новом срабатывании. Для циклического просмотра параметров данного отключения используются кнопки «↑» и «↓».

При считывании результатов аварийного режима по кнопке «↓» на индикатор последовательно выводятся следующие параметры:

- причина отключения, а также дата и время возникновения аварии. В случае отключения от МТЗ дополнительно высвечивается вид повреждения;
- максимальный фазный ток в момент аварии и длительность срабатывания защиты (от момента запуска до момента срабатывания контактов реле «Откл.»);
- общее время отключения выключателя (от момента запуска до момента срабатывания контактов РПО). В случае выдачи выходного сигнала УРОВ на индикатор вместо времени отключения выдается надпись «Работа УРОВ»;
- значение модулей тока и напряжения прямой, обратной и нулевой последовательностей;
- причина включения, предшествующая данному отключению, а также дата и время предвключения;
- состояние органов оперативного управления на момент отключения;
- модули и фазовые углы векторов всех токов и напряжений относительно вектора напряжения фазы А.

2.3.2.8 Режим «Контроль» предназначен для вывода на индикатор текущих значений напряжений и токов, а также состояния входных дискретных сигналов, текущих даты и времени.

Данный режим удобно использовать при наладке для проверки целостности входных цепей, правильности подведения сигналов и т.д. Также благодаря данному режиму имеется возможность контролировать основные параметры устройства при эксплуатации. Для этого большинство аналоговых параметров отображается как во вторичных, так и в первичных значениях.

2.3.2.9 В режиме «Контроль» предусмотрена возможность просмотра значений токов и напряжений.

2.3.2.10 Режим «Настройки» предназначен для просмотра и редактирования параметров сервисных функций устройства, таких как осциллограф, интерфейсы линии связи, наличие синхронизации времени, текущие дата и время.

Изменение любых параметров, кроме текущих даты и времени, а также контрастности индикатора, разрешается только при правильно введенном пароле. В качестве пароля используются последние 4 цифры заводского номера устройства. Методика ввода цифровых параметров, в том числе пароля, описана в п.2.3.2.12. Запрос пароля происходит при выборе параметра, который необходимо отредактировать, и нажатии на кнопку «Ввод». После этого для редактирования остальных уставок или настроек вводить пароль заново нет необходимости.

Сохранение введенных параметров происходит при выходе из режима их редактирования (из меню «Настройки») с предварительной выдачей на индикатор соответствующего запроса.

2.3.2.11 Режим «Уставки» предназначен для просмотра и редактирования уставок защит и автоматики устройства. С помощью уставок имеется возможность ввести или вывести из работы различные функции, а также задать их числовые параметры.

Сохранение введенных уставок производится при выходе из режима «Уставки». При этом на индикаторе выводится соответствующий запрос с возможностью выбора: сохранить уставки или отказаться от введенных изменений. Ввод в действие уставок происходит одновременно, что предотвращает неправильную работу устройства при смене только части из взаимосвязанных уставок. Это позволяет редактировать уставки на включенном защищаемом объекте.

При вводе уставок необходимо обязательно проверять ВСЕ УСТАВКИ, предусмотренные в устройстве, ввиду возможного влияния «забытых» уставок на работу устройства.

При выходе на верхний уровень диалога происходит автоматический сброс значения пароля в ноль. Причем это происходит как при умышленном выходе оператором, так и в случае, если выход на верхний уровень произошел автоматически после «простоя» устройства более 5 мин. Это позволяет предотвратить несанкционированный доступ к изменению уставок, в случае если оператор случайно оставил устройство на долгое время в режиме редактирования.

Уставки имеют специальный буфер памяти для редактирования уставок, позволяющий сохранять введенные изменения при случайных перерывах в работе (срабатывание одной из защит, исчезновение оперативного питания). Например, если во время ввода уставок произошло срабатывание, то устройство автоматически выйдет из режима редактирования уставок и отобразит параметры данного срабатывания. Для того чтобы продолжить редактирование необходимо снова войти в режим редактирования уставок, причем произведенные ранее изменения будут восстановлены и нет необходимости вводить уставки заново.

2.3.2.12 Ввод цифровых значений параметров и уставок.

Для ввода значения уставки необходимо выбрать соответствующий пункт меню, нажать кнопку «Ввод». Затем появится новое окно, где младшая цифра уставки начнет мигать (если редактируется уставка, то необходимо предварительно ввести пароль по методике описываемой в данном пункте). Кнопками «↑» и «↓» необходимо установить требуемое значение цифры. Затем нажать кнопку «←». Начнет мигать следующая цифра. Аналогично установить все цифры уставки. При нажатии кнопки «Ввод» производится сохранение введенного значения уставки. Если в любой момент ввода нажать кнопку «Выход», то будет возвращено старое значение уставки.

2.3.4 Структура диалога приведена в таблице Ж.1.

2.3.5 Описание уставок устройства.

2.3.5.1 В устройстве реализовано два набора уставок, переключаемых с помощью дискретного входа «Набор уставок». При отсутствии сигнала на входе действует первый набор уставок, при наличии – второй. Если в использовании второго набора нет необходимости, то можно оставить этот вход неподключенным и пользоваться только первым набором.

Все уставки устройства делятся на группы по ступеням и видам защиты, а также общие, относящиеся к функции и месту установки устройства в целом.

2.3.5.2 Изменение уставок, кроме текущих даты и времени, разрешено только после ввода пароля. Необходимо обязательно проверять ВСЕ УСТАВКИ, предусмотренные в устройстве, ввиду возможного влияния «забытых» уставок на работу защиты.

2.3.5.3 В устройстве реализована возможность копирования наборов уставок. Для того чтобы скопировать один набор в другой, необходимо войти в соответствующий пункт меню, выбрать направление копирования и ввести пароль для подтверждения операции.

2.3.5.4 Допускается изменение уставок при включенном выключателе, при этом ввод новых значений уставок происходит для всех уставок одновременно, что гарантирует от ложных отключений при смене только части из взаимосвязанных уставок. Перед вводом исправленной группы уставок в работу задается вопрос-предупреждение для возможности отказа оператора при сомнениях в своих действиях.

2.3.5.5 Описание назначения уставок устройства приведено в таблице 9.

Таблица 9

Общие уставки	
$U_{НОМ}$, кВ	Первичное номинальное значение напряжения ТН
$I_{НОМ}$, А	Первичное номинальное значение тока трансформаторов тока, к которым подключается устройство
$T_{СИГНАЛ}$, с	Задаёт время задержки выдачи сигнала неисправности при следующих нештатных ситуациях: «Неисправность ТН секции», «Неисправность ТН ввода», «Блокировка ЛЗШ», «Неисправность ЗМН», «Наличие земли». При этом все неисправности будут иметь одинаковую задержку перед выдачей сообщения на индикатор и срабатывания реле «Сигнализация»
Режим сигнализации	Позволяет при обнаружении внешней неисправности включать реле «Сигнализация» как постоянно, до сброса его кнопкой клавиатуры или по ТУ, так и на определенное время от 1 до 20 с, достаточное для срабатывания центральной сигнализации подстанции. При этом можно избежать блокировки центральной сигнализации при постоянно «висящем» сигнале. При появлении новой неисправности вновь произойдет формирование импульса такой же заданной длительности
ТТ фазы В	Определяет наличие измерительного трансформатора тока в фазе В. При его отсутствии значение тока в фазе В восстанавливается расчетным методом
Чередование фаз	Позволяет упростить подключение цепей тока и напряжения в энергосистемах с обратным порядком чередования фаз. При уставке «Обратное» устройство настраивается на обратное чередование фаз, позволяя правильно рассчитывать ток и напряжение прямой и обратной последовательностей
Цвет светодиодов «ВКЛ» и «ОТКЛ»	Определяет принятую в энергосистеме комбинацию цветов для положений выключателя «включен» и «отключен»
Уставки МТЗ	
Функция	Позволяет ввести или полностью вывести данную ступень защиты. Задаётся выбором из двух вариантов: «Вкл» или «Откл»
Действие	Определяет, работает ли данная ступень на отключение или нет. Задаётся выбором из двух вариантов: «Сигнал» или «Защита». Ступени МТЗ, работающие на сигнал, не вызывают срабатывание реле «Пуск МТЗ»
I , А	Пороговый ток срабатывания данной ступени защиты. Задание идет в амперах вторичного тока, непосредственно подводящегося к устройству
T , с	Время срабатывания ступени защиты в секундах. Если для ступени задана зависимая характеристика выдержки времени, то этой уставкой определяется параметр $T_{УСТ}$ для формул (2)–(6)
Направленность	Позволяет перевести данную ступень МТЗ в направленный режим
Пуск по U	Позволяет ввести в выбранные ступени МТЗ вольтметровую блокировку или комбинированный пуск по напряжению
Характеристика	Определяет вид времятоковой зависимости ступени МТЗ и позволяет выбрать одну из шести зависимостей: независимая, нормально инверсная, сильно инверсная, чрезвычайно инверсная, типа РТ-80, типа РТВ-1. При зависимых характеристиках уставка времени выдержки действует как коэффициент, задающий параметры соответствующей кривой. Графики кривых приведены в приложении
Ускорение	Позволяет вводить другое ($T_{УСКОР}$) время срабатывания ступеней МТЗ на время ($T_{УСКОР} + 1$ с) после включения выключателя для ускорения срабатывания защиты при включении на короткое замыкание (ввод ускорения при опробовании)
АПВ	Разрешает или запрещает работу АПВ после отключения выключателя от данной ступени защиты
ОНМ при ускорении	Определяет работу ОНМ во время действия ускорения (при отключенном выключателе и в течение первой секунды после включения выключателя): в положении «ВКЛ» ОНМ от положения выключателя не зависит, в положении «ОТКЛ» во время действия ускорения направленные ступени МТЗ переводятся в ненаправленный режим. Действие данной уставки не зависит от положения уставки «Ускорение»

Продолжение таблицы 9

$\varphi_{\text{МАКС. ЧУВСТВ.}}^{\circ}$	Угол максимальной чувствительности органа направления мощности для 90-градусной схемы
$\varphi_{\text{СЕКТОРА}}^{\circ}$	Размер сектора срабатывания направленных защит
Уставки МТЗ общие	
$T_{\text{УСКОРЕНИЯ}}, \text{с}$	Время срабатывания ступеней МТЗ при ускорении
Пуск по U	Выбор способа пуска по напряжению: вольтметровая блокировка или комбинированный пуск
$U_{\text{ВМ БЛОК.}}, \text{В}$	Линейное напряжение, ниже которого будет происходить разрешение срабатывания ступеней МТЗ, у которых включен пуск по напряжению
$U_{2 \text{ КОНТР.}}, \text{В}$	Напряжение обратной последовательности, при превышении которого будет происходить разрешение срабатывания ступеней МТЗ, если включен комбинированный пуск по напряжению
Уставки ЛЗШ	
Функция	Позволяет ввести или полностью вывести ЛЗШ
$I, \text{А}$	Пороговый ток срабатывания данной защиты. Задание идет в амперах вторичного тока, непосредственно подводящегося к устройству
$T, \text{с}$	Время срабатывания в секундах
Схема	Выбирает последовательную или параллельную схему реализации блокировки ЛЗШ. При этом на вход «Блокировка ЛЗШ 1» должны подключаться последовательно соединенные нормально замкнутые выходные контакты или параллельно соединенные нормально разомкнутые контакты «Пуск МТЗ» фидерных защит соответственно. Уставка действует только на вход «Блокировка ЛЗШ 1».
Пуск МТЗ	Разрешает или запрещает срабатывание своего реле «Пуск МТЗ» при пуске ЛЗШ
Пуск по U	Позволяет ввести вольтметровую блокировку или комбинированный пуск по напряжению
Сигнал блокировки 2	Наличие сигнализации при длительном наличии сигнала на входе «Блокировка ЛЗШ 2»
АПВ	Разрешает или запрещает работу АПВ после отключения выключателя от данной защиты
Уставки ЗОФ	
Функция	Позволяет ввести или полностью вывести ЗОФ
Действие	Определяет, работает ли защита на отключение или нет
I_2/I_1	Отношение тока обратной последовательности к току прямой последовательности, при котором происходит срабатывание защиты
$T, \text{с}$	Время срабатывания в секундах
АПВ	Разрешает или запрещает работу АПВ после отключения выключателя от данной защиты
АВР	Разрешает или запрещает работу АВР после отключения выключателя от данной защиты
Уставки ЗМН	
Функция	Позволяет ввести или полностью вывести ЗМН
$U_{\text{ЗМН}}, \text{В}$	Линейное напряжение, ниже которого будет происходить срабатывание ступени ЗМН. При этом все линейные напряжения одновременно должны снизиться ниже этой уставки.
$T, \text{с}$	Время срабатывания в секундах
Контр. U ввода	Позволяет ввести дополнительный контроль напряжения выше выключателя. При введенной уставке для срабатывания ЗМН должны снизиться как напряжения секции, так и напряжения ввода
Уставки дуговой защиты	
Контроль по току	Разрешает отключение выключателя только при превышении током заданной уставки
$I, \text{А}$	Пороговый ток срабатывания при включенном контроле по току
Уставки АПВ	
Функция	Определяет наличие функции АПВ
$T, \text{с}$	Время цикла АПВ

Продолжение таблицы 9

Фиксация блокировки АПВ	Определяет наличие фиксации по входу «Блокировка АПВ». При включении данной уставки поступление сигнала на этот вход запрещает работу АПВ до следующего командного включения выключателя
АПВ при несанкционированном отключении	Разрешает работу АПВ при самопроизвольном отключении выключателя или его ручном (механическом) отключении
Уставки АВР	
Функция	Определяет наличие и режим работы функции АВР. Уставка имеет три значения: «ОТКЛ» – функция полностью выведена из работы «ВХОД» – устройство принимает сигнал «Вкл.от АВР» от внешнего источника «ВЫХОД» – устройство формирует сигнал на включение резерва, при этом также может приниматься и входной сигнал
T , с	Время задержки включения после появления сигнала на входе «Вкл.от АВР»
АВР при $3U_0$	Разрешает работу АВР при наличии земли на секции шин
АВР при командном отключении	Разрешает работу АВР при командном отключении выключателя
АВР при несанкционированном отключении	Разрешает работу АВР при самопроизвольном отключении выключателя или его ручном (механическом) отключении
Уставки ВНР	
Функция	Определяет наличие функции ВНР
Очередность	Определяет режим работы ВНР: «С-В» – сначала отключается секционный выключатель и, после проверки состояния его входа РПВ, включается свой выключатель ввода «В-С» – сначала включается свой выключатель ввода, затем через время $T_{ПАРАЛ}$ отключается секционный выключатель
$T_{ВНР}$, с	Время задержки пуска ВНР после восстановления напряжения на вводе
$T_{ПАРАЛ}$, с	Время параллельной работы вводов для режима «В-С»
Уставки УРОВ	
Функция	Определяет наличие функции УРОВ («УРОВ-выход»)
I , А	Пороговое значение тока срабатывания функции «УРОВ-выход»
T , с	Время задержки срабатывания реле УРОВ
Контроль по I	Наличие контроля по току для входного сигнала «Вход УРОВ». При включенной уставке для отключения вводного выключателя по входу «Вход УРОВ» необходимо наличие пуска любой ступени МТЗ, действующей на отключение
Вход 1...11	
Функция	Задаёт функцию, выполняемым данным входом: может принимать значения «Внешний сигнал», «Внешнее отключение», «Командное включение», «Командное отключение» или блокировка любой из имеющихся защит
Актив.уровень	«1» – активным является наличие напряжения на входе «0» – активным является отсутствие напряжения
$T_{СРАБ,1}$, с	Время задержки срабатывания входа
$T_{ВОЗВР,1}$, с	Время задержки возврата входа
УРОВ	Пуск УРОВ после отключения от этого входа (при заданной функции – «Внешнее отключение»)
АПВ	Разрешает или запрещает работу АПВ после отключения выключателя от данной защиты (при заданной функции – «Внешнее отключение»)
АВР	Разрешает или запрещает работу АВР после отключения выключателя от данной защиты (при заданной функции – «Внешнее отключение»)
Имя	Сообщение, отображаемое на индикаторе, при срабатывании от этого входа
Реле 1...7	
Точка	Определяет точку подключения на функциональной логической схеме
$T_{СРАБ,1}$, с	Выдержка времени на срабатывание реле после появления сигнала в указанном с помощью уставки «Точка» месте функциональной логической схемы
$T_{ВОЗВР,1}$, с	Время возврата реле после снятия сигнала в указанном с помощью уставки «Точка» месте функциональной логической схемы
Режим	Режим работы реле: без фиксации (следающий), с фиксацией (до сброса) или импульсный (1 секунда)

Продолжение таблицы 9

Светодиоды Сигнал 1...2 и Блокировка 1	
Точка	Определяет точку подключения на функциональной логической схеме
T, c	Выдержка времени на срабатывание светодиода после появления сигнала в указанном с помощью уставки «Точка» месте функциональной логической схемы
Режим	Определяет режим работы светодиода – в следящем режиме или с фиксацией срабатывания (блинкер), до сброса сигналом «Сброс»
Мигание	Определяет режим работы светодиода – с миганием, либо с постоянным свечением при срабатывании
Уставки неисправности ТН	
Сигнал ТН секции	Определяет наличие или отсутствие сигнализации неисправности измерительного трансформатора напряжения. Действие на вывод ОНМ и пуска по напряжению не зависит от этой уставки
Сигнал ТН ввода	Определяет наличие или отсутствие сигнализации неисправности измерительного трансформатора напряжения. Действие на вывод ОНМ и пуска по напряжению не зависит от этой уставки
$3U_0 \text{ ПОРОГА}, В$	Напряжение нулевой последовательности, при превышении которого будет происходить сигнализация однофазного замыкания на землю на секции шин
$U_2 \text{ ПОРОГА}, В$	Напряжение обратной последовательности, при превышении которого будет происходить сигнализация неисправности ТН
$U_{\text{КОНТРОЛЯ}}, В$	Определяет, выше какого напряжения должно быть минимальное из линейных напряжений секции или ввода для срабатывания реле, подключенного к точке «Наличие напряжения на секции» или «Наличие напряжения на вводе»
Пуск по U	Определяет реакцию устройства на неисправность измерительного трансформатора напряжения секции. Значение «Вывод пуска» переводит все ступени защиты с пуском по напряжению в режим без пуска по напряжению. Значение «Вывод МТЗ» выводит из работы все ступени защиты с пуском по напряжению
ОНМ1	Определяет реакцию устройства на неисправность измерительного трансформатора напряжения секции. Значение «Вывод направленности» переводит МТЗ-1 в ненаправленный режим. Значение «Вывод МТЗ» выводит МТЗ-1 из работы
ОНМ2	Определяет реакцию устройства на неисправность измерительного трансформатора напряжения секции. Значение «Вывод направленности» переводит МТЗ-2 в ненаправленный режим. Значение «Вывод МТЗ» выводит МТЗ-2 из работы
Контакт автомата ТН	Задаёт тип используемого контакта автомата ТН секции. При отсутствии автомата необходимо данную уставку перевести в положение «НЗ» и оставить вход «Автомат ТН» неподключенным
Уставки выключателя	
Управление	Наличие функции управления выключателем. При отключенной уставке защита действует только на отключение выключателя, функция включения (в том числе от АПВ) и контроля цепей управления выводится из работы
$T_{\text{ВКЛ}}, c$	Задаёт дополнительную задержку перед отпуском реле «Вкл.» после прихода сигнала «Вход РПВ». Удлинение сигнала включения позволяет более надежно управлять выключателем
Ограничение «Вкл.»	Ограничение длительности сигнала «Вкл.». Уставку можно включать только при использовании дополнительного ВНЕШНЕГО ПРОМЕЖУТОЧНОГО РЕЛЕ, способного разрывать ток соленоида включения выключателя
Ограничение «Откл.»	Ограничение длительности сигнала «Откл.». Уставку можно включать только при использовании дополнительного ВНЕШНЕГО ПРОМЕЖУТОЧНОГО РЕЛЕ, способного разрывать ток соленоида отключения выключателя
$T_{\text{МАКС ВКЛ}}, c$	Максимальное время включения выключателя. По истечении этого времени формируется сигнал неисправности «Задержка включения». При включенной уставке «Ограничение «Вкл.»» по истечении этого времени снимается сигнал с реле «Вкл.»
$T_{\text{МАКС ОТКЛ}}, c$	Максимальное время отключения выключателя. По истечении этого времени формируется сигнал неисправности «Задержка отключения». При включенной уставке «Ограничение «Откл.»» по истечении этого времени снимается сигнал с реле «Откл.»
$T_{\text{ГОТОВ МАКС}}, c$	Максимальное время готовности выключателя. По истечении этого времени формируется сигнал неисправности «Привод не готов»

Продолжение таблицы 9

Вход АвШП	Определяет логику работы входа «Автомат ШП», подробнее см. п.1.2.6.12
ТУ по ЛС	Определяет возможно ли управление выключателем по линии связи
Квитирование (ТУ)	Определяет, нужно ли будет обязательное «квитирование» выключателя присоединения (подача команды отключения на аварийно отключившийся выключатель, снимающая «мигание» светодиода «Откл.» и отключающее реле «Аварийное отключение») перед подачей сигнала на включение по ТУ или по ЛС. На включение от ключа управления или кнопки управления на передней панели эта уставка не распространяется – для них «квитирование» является всегда обязательным
Разрешение ТУ	Определяет, каким способом разрешается работа местного (от ключа) и телеуправления (от ТУ и ЛС): <ul style="list-style-type: none"> – в положении «Перекл.» режим работы определяется переключателем «МУ/ТУ», подключенным к программируемому входу с функцией «Блокировка ТУ» и активным уровнем «0»: при наличии сигнала разрешено телеуправление, при отсутствии – управление от ключа; – в положении «Всегда» телеуправление и управление от ключа разрешены всегда, этот режим также может использоваться, если программируемый вход не используется, а переключатель «МУ/ТУ» разрывает цепи «Откл. от ТУ», «Откл. от ключа», «Вкл. от ТУ» и «Вкл. от ключа»; – в положении «На вкл.» режим работы определяется переключателем «МУ/ТУ», подключенным к программируемому входу, но действует он только на команду включения, отключение в этом режиме разрешено всегда. ВНИМАНИЕ! Если ни один из программируемых входов не имеет функцию «Блокировка ТУ», необходимо устанавливать уставку в положение «Всегда»
ЭМО2	Определяет наличие второго электромагнита отключения. При включении этой уставки необходимо для одного из программируемых входов задать функцию «РПВ2» и использовать этот вход для контроля целостности второго электромагнита отключения

2.3.6 Устройство выявляет и индицирует большое количество неисправностей внешнего оборудования. При обнаружении таких неисправностей срабатывает реле «Сигнализация» и включается светодиод «Внешняя неисправность» на передней панели устройства. Список выявляемых неисправностей приведен в таблице 10.

Одновременно на индикаторе может отображаться не более трех неисправностей. Если одновременно возникает четыре или более неисправностей, справа от надписи появляются символы «↓» и «↑». В этом случае для просмотра остальных неисправностей можно воспользоваться кнопками «↓» и «↑».

Таблица 10

№	Обозначение	Расшифровка	
1	Сбой питания	Зафиксировано полное пропадание оперативного питания, подаваемого на устройство	
2	Неисправность КВ/КО	Состояние входов РПО и РПВ от катушек включения и отключения сохраняется одинаковым в течение времени более 10 с	
3	Автомат ШП	Отключен автомат шин питания выключателя	
4	Дуговая защита	Присутствует входной сигнал «Дуговая защита» при отсутствии пускового тока МТЗ (при включенном контроле по току)	
5	Сигнал дуговой защиты	Присутствует входной сигнал «Сигнал дуговой защиты»	
6	Блокировка ЛЗШ 1	Присутствует активный входной сигнал «Блокировка ЛЗШ 1» при включенной уставке и введенной функции оперативного управления «ЛЗШ»	
7	Блокировка ЛЗШ 2	Присутствует активный входной сигнал «Блокировка ЛЗШ 2» при включенной уставке и введенной функции оперативного управления «ЛЗШ»	
8	Перегрузка	Сработала ступень защиты МТЗ-3, включенная на сигнал	
9	Земля	Напряжение $3U_0$ превысило уставку « $3U_0$ порога»	
10	Обрыв	Сработала ступень защиты от обрыва фазы, включенная на сигнал	
11	Вн.сигнал 1 *	Появился сигнал на входе «Вход 1»	При заданной функции соответствующего входа – «Внеш.сигнал»
12	Вн.сигнал 2 *	Появился сигнал на входе «Вход 2»	
13	Вн.сигнал 3 *	Появился сигнал на входе «Вход 3»	
14	Вн.сигнал 4 *	Появился сигнал на входе «Вход 4»	
15	Вн.сигнал 5 *	Появился сигнал на входе «Вход 5»	
16	Вн.сигнал 6 *	Появился сигнал на входе «Вход 6»	
17	Вн.сигнал 7 *	Появился сигнал на входе «Вход 7»	
18	Вн.сигнал 8 *	Появился сигнал на входе «Вход 8»	
19	Вн.сигнал 9 *	Появился сигнал на входе «Вход 9»	
20	Вн.сигнал 10 *	Появился сигнал на входе «Вход 10»	
21	Вн.сигнал 11 *	Появился сигнал на входе «Вход 11»	
22	Нет батарейки	Не установлен или разряжен элемент питания	
23	Нет имп.синхр.	При включенной синхронизации времени не пришел синхроимпульс в течение двух циклов	
24	Сбой памяти	Повреждена информация в оперативной памяти (архив срабатываний и осциллограмм)	
25	Вход УРОВ	Присутствует входной сигнал «Вход УРОВ» от фидерных защит при отсутствии пускового тока МТЗ (при включенном контроле по току)	
26	Задержка откл.	В течение времени $T_{откл\ max}$ нет отключения выключателя	
27	Задержка вкл.	В течение времени $T_{вкл\ max}$ нет включения выключателя	
28	Неисправность ТН ввода	Напряжение с ТН ввода ниже порога уставки « U контроля»	
29	Неисправность ТН секции	Выявлен перекося напряжений с ТН секции, либо напряжение с него ниже порога уставки « U вл.блок.», либо отключен автомат ТН	
30	Неисправность КВ/КО2	Состояние входов РПО и РПВ2 (задаётся как функция программируемого входа) от катушек включения и отключения сохраняется одинаковым в течение времени более 10 с	

* - надпись программирует пользователь (в таблице приведено значение «по умолчанию»)

3 ТЕХНИЧЕСКОЕ ОБСЛУЖИВАНИЕ

3.1 Общие указания

Техническое обслуживание устройства включает:

- проверку и регулировку при первом включении.
- периодические проверки технического состояния.
- тестовый контроль;
- замену элемента питания.

3.1.1 Проверку и регулировку при первом включении проводят в полном объеме раздела 3.2.

3.1.2 Периодические проверки технического состояния проводят через 3–6 лет. Первую периодическую проверку рекомендуют проводить через год после ввода в работу.

В объем периодической проверки включают внешний осмотр, при котором производят удаление пыли, проверку механического крепления элементов, полноту сочленения разъемов, затяжку винтов клеммных колодок.

Объем электрических испытаний при периодических проверках может быть сокращен относительно проверки при первом включении.

3.1.3 Тестовый контроль – выход в режим «Контроль» и просмотр текущих значений токов и напряжений и сравнением их с показаниями других измерительных приборов, выполняется раз в месяц. При этом обязательно производится проверка и подстройка часов.

На подстанциях без дежурного персонала тестовый контроль выполняется по мере возможности.

В случае срабатывания устройства защиты необходимо переписать в журнал всю информацию о данном срабатывании, имеющуюся в памяти аварийных отключений.

3.1.4 Замена элемента питания

Устройство содержит энергонезависимую память, сохранение которой при отсутствии оперативного питания обеспечивается литиевым элементом питания CR2. Расчетный срок службы элемента питания *при отсутствии оперативного питания* составляет не менее 1 года.

Последовательность действий по замене элемента питания:

– снять с устройства оперативное питание (допускается проводить работу по замене элемента питания на работающем устройстве, но только в антистатическом браслете, соединенным с корпусом устройства);

– отвинтить фиксирующий винт на торце модуля питания с задней стороны устройства и повернуть крышку отсека батарейки;

– аккуратно вынуть старую батарейку;

– установить новую батарейку в «гнездо» в соответствии с указанной полярностью;

– закрыть крышку и завернуть фиксирующий винт.

3.2 Проверка работоспособности изделия

3.2.1 Проверку электрического сопротивления изоляции между входными цепями тока, напряжения, оперативного питания, релейными управляющими контактами, дискретными сигналами, а также между указанными цепями и корпусом проводят мегаомметром на напряжение 1000 В. Линия связи RS485 проверяется на напряжение 500 В.

Сопротивление изоляции измеряется между группами соединенных между собой выводов согласно Приложению Б, а также между этими группами и корпусом блока (клеммой заземления). Значение сопротивления изоляции должно быть не менее 100 МОм.

3.2.2 Настройка (проверка) уставок выполняется при подключенном питании независимо от подключения остальных цепей. Настройка (проверка) выполняется в следующем порядке:

1. Согласно диалогу войти в режим «Уставки», выбрать необходимый набор и функциональную группу уставок. Навести курсор на необходимую уставку.

2. Нажать кнопку «Ввод». Если до этого пароль не был введен, то появится диалог запроса пароля. Паролем являются последние четыре цифры заводского номера устройства. После ввода правильного значения пароля появится возможность редактирования уставки. Редактирование цифровых значений производится в соответствии с методикой, описанной в п.2.3.2.12.

3. Нажатием кнопки «→» выбрать очередную уставку. Продолжить редактирование. При этом ввод пароля не требуется.

4. Ввод текущего времени осуществляется аналогично. Для изменения значения даты и времени ввода пароля не требуется.

5. По окончании настройки обязательно проверяют введенные уставки защиты для исключения ошибок.

3.2.3 Проверка функционирования устройства

3.2.3.1 Проверка функционирования максимальной токовой защиты

Все три ступени МТЗ проверяются аналогично, за исключением значений уставок тока и времени срабатывания. Проверяемую ступень защиты следует включить уставкой конфигурации, а остальные

ступени – либо отключить, либо вывести из зоны проверки заданием заведомо более грубых значений уставок. Проверку удобно вести, используя логический имитатор совместно с установкой для проверки релейной защиты типа У5053, У5003, «Уран», «Нептун, -2», «Ретом-41, -11».

Подключить логический имитатор к устройству защиты, подключить токовый выход установки к клеммам тока одной из фаз, например, фазы А, подать оперативное питание на устройство. Ввести уставки значений и конфигурации, соответствующие требуемой проверке, например, МТЗ-3. Отличием ступени МТЗ-3 от других является возможность переключения ее действия с отключения на сигнализацию, что определяется уставкой «Действие» в группе «Уставки МТЗ-3». При действии на сигнал на индикатор будет выводиться сообщение «МТЗ-3», а отключения не произойдет. Для отключения уставка должна задавать действие защиты МТЗ-3 на отключение. Неиспользуемые при данной проверке другие ступени МТЗ лучше отключить. Подключить клеммы выходных тестовых контактов реле «Откл.», расположенных на клеммной колодке устройства, к входу миллисекундомера («Контакт») установки.

Отключить выключатель, подав сигнал на вход «Откл.от ключа». Подавая ток от установки, убедиться в срабатывании реле и светодиода на панели устройства «Пуск МТЗ» при заданном уставкой значении тока от установки. Проверить наличие небольшого гистерезиса запуска защиты (коэффициента возврата) при снижении значения тока (по выключению соответствующей сигнализации).

Включить выключатель. Сбросить индикацию кнопкой «Сброс». Скачком подав ток, превышающий уставку МТЗ, контролировать отключение выключателя, а также индикацию причины аварии на индикаторе и светодиодах. Измерить по миллисекундомеру время от момента подачи тока до замыкания контактов реле «Откл.». Сравнить его с уставкой проверяемой ступени МТЗ. Кнопкой «→» на панели устройства вызвать на индикатор значение времени срабатывания защиты $T_{защ}$. Допустимая погрешность срабатывания приведена в таблице 3.

Изменить значения уставок по току и времени и провести аналогичную проверку с другими уставками. Для проверки зависимых характеристик следует пользоваться графиками, приведенными в Приложении Е.

Аналогично произвести проверку остальных ступеней МТЗ.

3.2.3.2 Ускорение при включении проверяется следующим образом: для первой и второй ступеней МТЗ задаются временные уставки порядка 5–10 с. Уставка $T_{ускор}$ задается заведомо меньшей, например, 2–3 с. Уставки конфигурации задаются такими, чтобы были разрешены МТЗ-1, МТЗ-2, ускорение первой ступени и ускорение второй ступени. Подавая скачком проверочный ток, превышающий порог срабатывания МТЗ-2, одновременно с включением выключателя (разбаланс времен не должен превышать 1 с), убедиться в срабатывании МТЗ-2 с временем ускорения $T_{ускор}$. Увеличив ток выше порога МТЗ-1, повторить скачок тока и проверить работу ускорения для МТЗ-1. Убедиться в индикации причины отключения именно от ускоренной МТЗ – надпись на индикаторе «Ускор.МТЗ». Отключив уставками ускорение обеих ступеней, убедиться в отсутствии ускорения в этом случае.

3.2.3.3 Проверка направленной защиты

Для проверки необходим либо трехфазный имитатор, либо «Ретом-41М», либо «Уран-2». Работа направленности проверяется как обычная МТЗ, но при наличии напряжения. Изменение направления тока на обратное при соответствующих уставках должно запрещать или разрешать работу направленной МТЗ в зависимости от заданной области срабатывания. Здесь же проверяется переход на ненаправленную защиту при подаче сигнала «Блокировка ОНМ» соответствующей ступени.

3.2.3.4 Проверка пуска по напряжению МТЗ

С помощью уставки «Пуск по U» в группе уставок «МТЗ общие» можно включать либо только вольтметровую (ВМ) блокировку, либо комбинированный пуск по напряжению.

Вольтметровую блокировку проверяют, включив уставку «Пуск по U» нужной ступени и подав симметричную нормальную трехфазную систему напряжений. При подаче тока выше порога уставки МТЗ не должна пускаться, а при отключении одной из фаз напряжения – должна, при этом порог уставки $U_{ВМ \text{ блокировки}}$ должен быть таким, чтобы линейное напряжение при отключении фазного провода снижалось ниже порога. Порог срабатывания ВМ блокировки проверяют так: подают ток, заведомо превышающий уставку по току, и плавно уменьшают одно из междуфазных напряжений с помощью проверочной установки в режиме двухфазного КЗ. Порог напряжения срабатывания определяют по зажиганию светодиода «Пуск МТЗ» на передней панели устройства.

Аналогично проверяют и комбинированный пуск по напряжению, занизив значение уставки $U_{ВМ \text{ блокировки}}$, при этом пуск МТЗ должен происходить при превышении напряжением обратной последовательности значения уставки $U_{2 \text{ порога}}$.

3.2.3.5 Проверка функционирования ЛЗШ

Суть ЛЗШ (логической защиты шин) – еще одна ступень МТЗ со своими уставками по току и времени, но имеющая вход блокировки ее работы. Причем блокировка может работать по любому состоянию сигнала на входе, в зависимости от уставки. При «параллельной» схеме – активный сигнал блокировки – наличие сигнала, при «последовательной» – его отсутствие. При удерживании блокировочного сигнала в

течение времени свыше $T_{\text{СИГНАЛ}}$ на индикаторе появится надпись «Блокировка ЛЗШ», сработает реле «Сигнализация» и включится светодиод «Внешняя неисправность».

3.2.3.6 Проверка правильности чередования фаз и расчета тока и напряжения обратной последовательности I_2 и U_2

Подавая нормальную трехфазную систему токов (фазы токов сдвинуты на 120° . Относительно соседних фаз) на устройство при заданной уставке – «прямое чередование фаз», убедиться в близком к 0 значении тока и напряжения обратной последовательности I_2 и U_2 . При уставке «Обратное» I_2 и U_2 должны быть примерно равны фазным.

3.2.3.7 Проверка выдачи сигнала УРОВ

Проверку выдачи сигнала УРОВ выполняют аналогично проверке МТЗ. Установить время срабатывания ступени МТЗ-1, равное 0. Тогда измеренное миллисекундомером время должно примерно соответствовать уставке времени УРОВ.

Подключить токовые цепи установки к устройству согласно п.2.6.5.1. Выходные контакты реле УРОВ устройства подключают к миллисекундомеру испытательной установки. Толчком подают ток, превышающий уставку ступени МТЗ с нулевой выдержкой времени, и измеряют время до замыкания контактов УРОВ. Оно должно быть на 10–20 мс больше времени уставки $T_{\text{УРОВ}}$ за счет срабатывания собственно выходного реле УРОВ.

Контроль за срабатыванием собственного выключателя для функции УРОВ выполнен не по сигналу РПО ввиду его недостаточной надежности, а по прекращению тока, то есть по снижению максимального из фазных токов ниже значения $I_{\text{УРОВ}}$.

3.2.3.8 Проверка земляной сигнализации

Сигнализация от замыканий на землю проверяется путем подачи напряжений, геометрическая сумма которых не равна 0, например, только одного фазного напряжения. При этом через время $T_{\text{СИГНАЛ}}$ должна высветиться надпись «Земля», сработать выходное реле «Сигнализация», а также зажечься светодиод «Внешняя неисправность».

3.2.3.9 Проверка защиты минимального напряжения

3.2.3.9.1 Подать на устройство звезду напряжений на клеммы напряжения от ТН секции от проверочного устройства. Включить ЗМН уставками, задать напряжение срабатывания порядка 50 В, включить тумблер «ЗМН», а также подать активный сигнал на вход «Вход 3 (Разрешение ЗМН)» (если он запрограммирован). Плавно уменьшая все междуфазные напряжения, добиться включения светодиода «Защита» на передней панели устройства, а также через заданную выдержку времени – срабатывания выходного реле «Откл.». Возможно также просто скачком снять все входные фазные напряжения при невозможности плавной их регулировки.

3.2.3.9.2 В случае разрешения работы АВР соответствующими уставками должно сработать выходное реле «АВР» для включения секционного выключателя.

3.2.3.10 Проверка работоспособности входных цепей устройства. С помощью логического имитатора или источника постоянного напряжения поочередно подавать сигналы на входные цепи устройства (X5 и X6 согласно схеме на рисунке 15), проверить прохождение сигналов либо в режиме «Контроль» (рисунки 8 и 9), либо по реакции на них устройства.

3.2.3.11 Проверка работоспособности выходных реле. Подавая различные воздействия на устройство, необходимо добиться срабатывания всех реле и убедиться в работоспособности всех контактных групп (X3, X4 и X6 согласно схеме на рисунке 15).

3.2.3.12 Устройство при подаче оперативного питания производит глубокое самотестирование всех программно доступных элементов схемы. Во время работы постоянно проверяется работа обмена со вторым процессором, а также АЦП. При обнаружении любой внутренней неисправности во время тестирования устройство выдает на индикацию мигающее сообщение об ошибке, замыкает контакты реле «Отказ» и блокируется. Расшифровка сообщений приведена в таблице А.1. От случайных сбоев устройство защищено так называемым сторожевым таймером, пересбрасывающим всю схему в случае нарушения нормальной работы программы процессора.

4 ТЕКУЩИЙ РЕМОНТ

4.1 Устройство представляет собой достаточно сложное изделие и ремонт его должен осуществляться квалифицированными специалистами с помощью специальной отладочной аппаратуры.

4.2 Ремонт устройств в послегарантийный период целесообразно организовать централизованно, например, в базовой лаборатории энергосистемы или по договору с изготовителем.

5 ТРАНСПОРТИРОВАНИЕ И ХРАНЕНИЕ

5.1 Условия транспортирования и хранения и срок сохраняемости в упаковке и (или) консервации изготовителя должны соответствовать указанным в таблице 6.

5.2 Если требуемые условия транспортирования и (или) хранения отличаются от приведенных в таблице 6, то устройство поставляют для условий и сроков, устанавливаемых по ГОСТ 23216 и указываемых в договоре на поставку или заказе-наряде.

Таблица 6 – Условия транспортирования и хранения

Вид поставок	Обозначение условий транспортирования в части воздействия:		Обозначение условий хранения по ГОСТ 15150	Срок сохраняемости в упаковке изготовителя, годы
	Механических факторов по ГОСТ 23216	Климатических факторов, таких как условия хранения по ГОСТ 15150		
Внутри страны (кроме районов Крайнего Севера и труднодоступных районов по ГОСТ 15846)	С	5 (навесы в макроклиматических районах с умеренным и холодным климатом)	1 (отапливаемое хранилище)	3
			2 (неотапливаемое хранилище)	1
Внутри страны в районы Крайнего Севера и труднодоступные районы по ГОСТ 15846	С	5	1	3

Примечание: Нижнее значение температуры окружающего воздуха при транспортировании и хранении – минус 40°С

5.3 Допускается транспортирование любым (кроме морского) видом закрытого транспорта в сочетании их между собой, отнесенным к условиям транспортирования «С» с общим числом перегрузок не более четырех, или автомобильным транспортом:

– по дорогам с асфальтовым и бетонным покрытием (дороги 1-й категории) на расстояние до 1000 км;

– по бульжным (дороги 2-й и 3-й категории) и грунтовым дорогам на расстояние до 250 км со скоростью до 40км/ч.

5.4 Транспортировка должна производиться только в закрытом транспорте (железнодорожных вагонах, контейнерах, закрытых автомашинах, трюмах и т.д.).

5.5 Погрузка и транспортировка должны осуществляться с учетом манипуляционных знаков, нанесенных на тару, и в соответствии с действующими правилами перевозок грузов.

6 УТИЛИЗАЦИЯ

6.1 После окончания срока службы устройство подлежит демонтажу и утилизации.

6.2 В состав устройства не входят драгоценные металлы, а также ядовитые, радиоактивные и взрывоопасные вещества.

6.3 Демонтаж и утилизация устройства не требуют применения специальных мер безопасности и выполняются без применения специальных приспособлений и инструментов.

ПРИЛОЖЕНИЕ А
(обязательное)

Коды ошибок при самотестировании устройства

При включении питания устройства все светодиоды загораются. При начальном тестировании устройства проверяется работоспособность составных частей устройства, при этом на индикатор выводится надпись с названием теста и поочередно гасятся светодиоды: сначала левый столбец, затем «ОТКЛ» и «ВКЛ», затем правый столбец.

При возникновении ошибки необходимо записать сообщение, отображенное на индикаторе. Если индикатор не показывает информацию, необходимо записать последний погашенный светодиод. Сообщения об ошибках при начальном тестировании приведены в таблице А.1.

Таблица А.1

Светодиод	Сообщение об ошибке	Описание неисправности
горят все светодиоды		Неисправность микропроцессора
«Пуск защиты»	Тест питания Недостаточное напряжение питания	Напряжение питания ниже нормы
«УРОВ: вывод»	Неисправность шины адреса/данных SDRAM код: XX	Неисправность шины адреса или шины данных динамического ОЗУ
«АПВ: вывод»	Тест индикатора	Неисправность индикатора
«ЗМН: вывод»	Залипание кнопки: XXXXX	Одна или несколько кнопок находятся в нажатом состоянии
«АВР: вывод»	Ошибка мод. РЕЛЕ или Ошибка мод. КОМБИНИР	Обрыв обмотки реле на релейном или на комбинированном модуле

Во время работы прибора в фоновом режиме производится тестирование обмоток выходных реле и углубленное тестирование оперативной памяти. Сообщения об ошибках приведены в таблице А.2.

Таблица А.2

Сообщение об ошибке	Описание неисправности
Ошибка мод. РЕЛЕ или Ошибка мод. КОМБИНИР	Обрыв обмотки реле на релейном или на комбинированном модуле
Неисправность SRAM Адрес = XXXXXXXX	Неисправность статического ОЗУ
Неисправность SDRAM Адрес = XXXXXXXX	Неисправность динамического ОЗУ

ПРИЛОЖЕНИЕ Б
(обязательное)

Проверка электрического сопротивления изоляции

Таблица Б.1 – Проверка электрического сопротивления изоляции

Разъем	Номера контактов	Наименование	Испытательное напряжение
X1	с 1 по 4	Токовые цепи 1	1000 В
	с 6 по 8	Цепи напряжения 1	1000 В
X2	с 1 по 2	Токовые цепи 2	1000 В
	с 5 по 8	Цепи напряжения 2	1000 В
X3.1	с 1 по 2	Цепи синхронизации	500 В
X3.2	с 1 по 4	Линия связи 1	500 В
X3.3	с 1 по 4	Линия связи 2	500 В
X4	с 1 по 24	Релейные цепи 1	1000 В
X5	с 1 по 12	Релейные цепи 2	1000 В
X6	с 1 по 24	Входные цепи 1	1000 В
X7	с 1 по 14	Релейные цепи 3	1000 В
	с 15 по 24	Входные цепи 2	1000 В
X8	с 1 по 14	Релейные цепи 4	1000 В
	с 15 по 24	Входные цепи 3	1000 В
X9	с 1 по 6	Цепи питания	1000 В

ПРИЛОЖЕНИЕ В
(справочное)

Расписание входных дискретных сигналов устройства в режиме «Контроль»

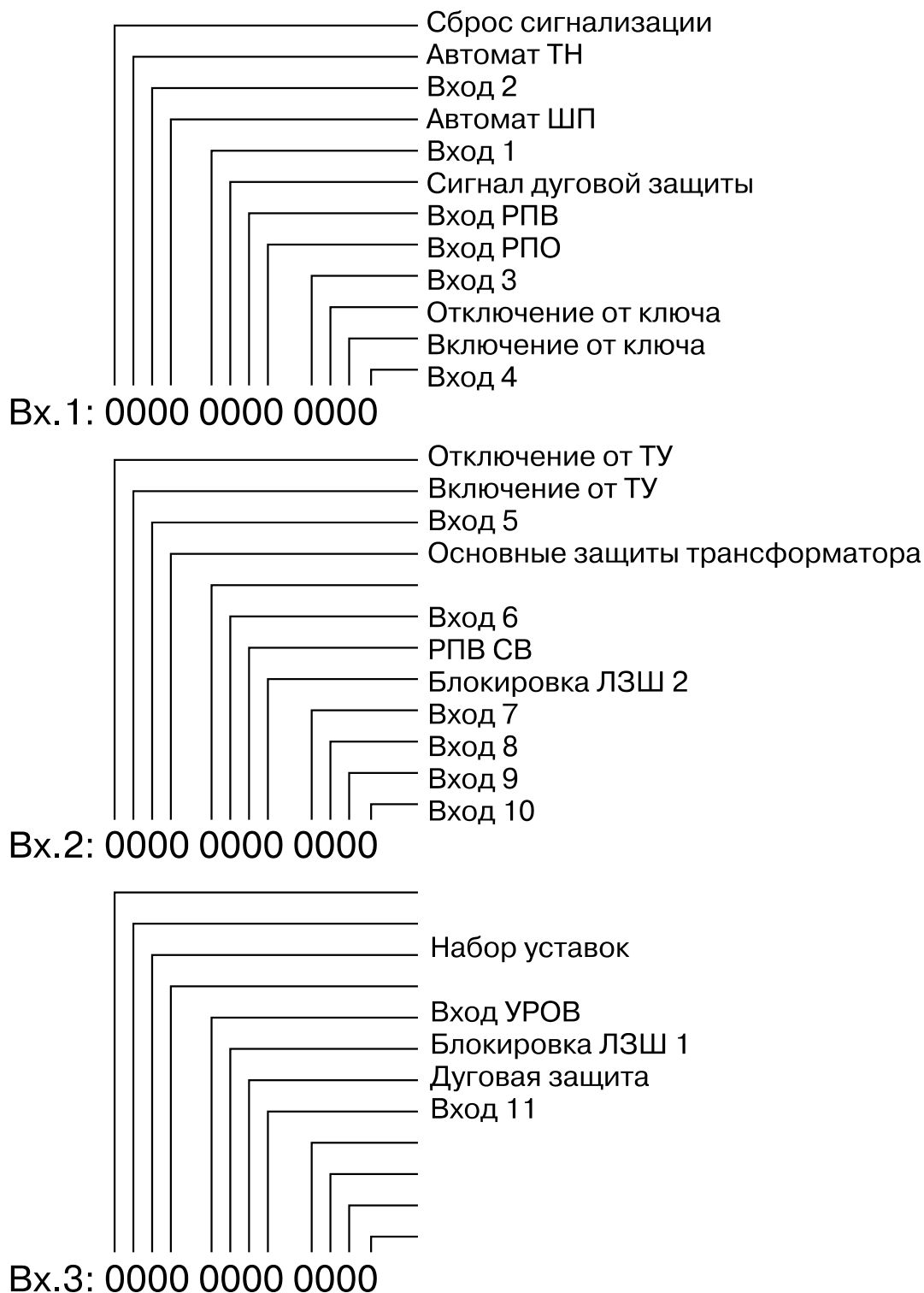


Рисунок В.1 – Соответствие входных дискретных сигналов в режиме «Контроль входов». Наличие сигнала на входе соответствует «1», отсутствию – «0».

ПРИЛОЖЕНИЕ Г
(обязательное)

Внешний вид и установочные размеры

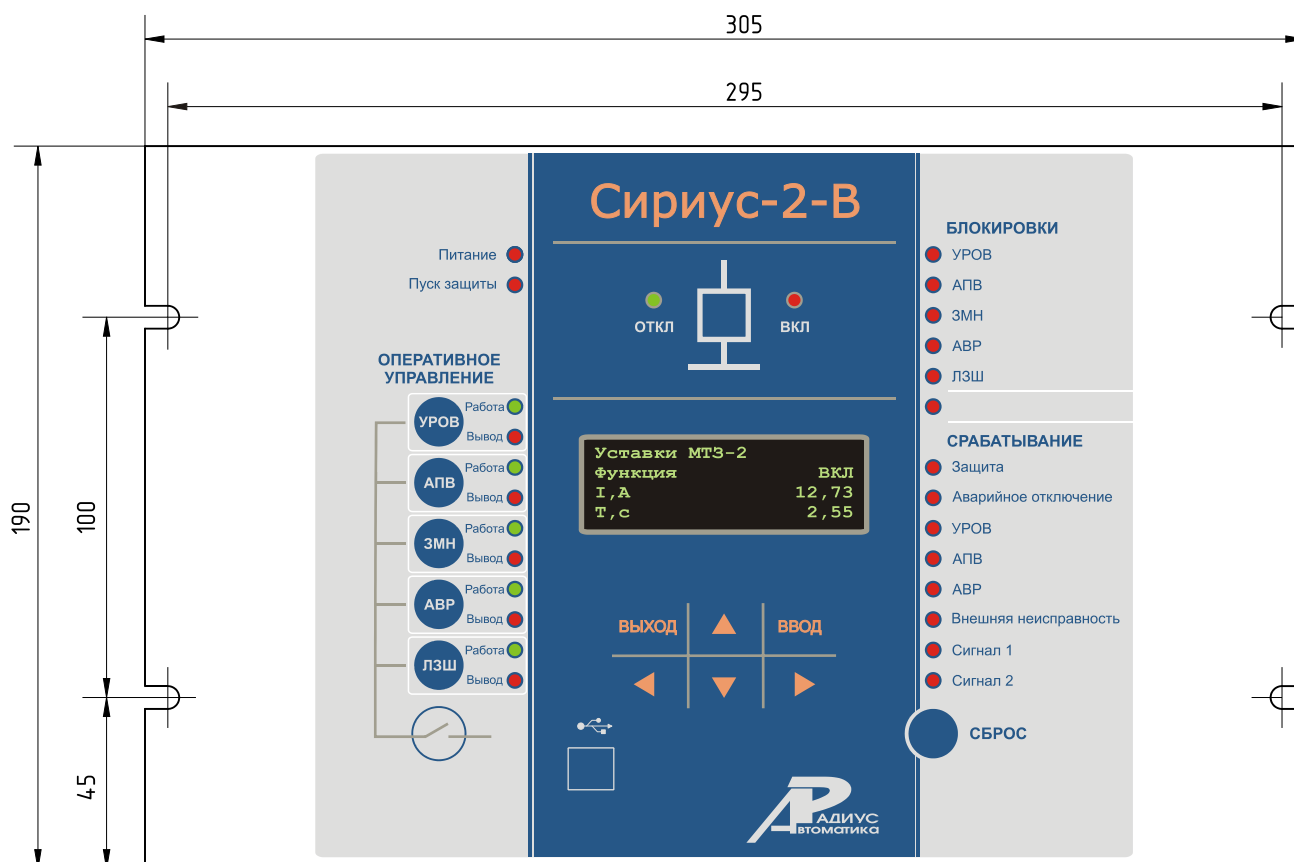


Рисунок Г.1 – Вид спереди

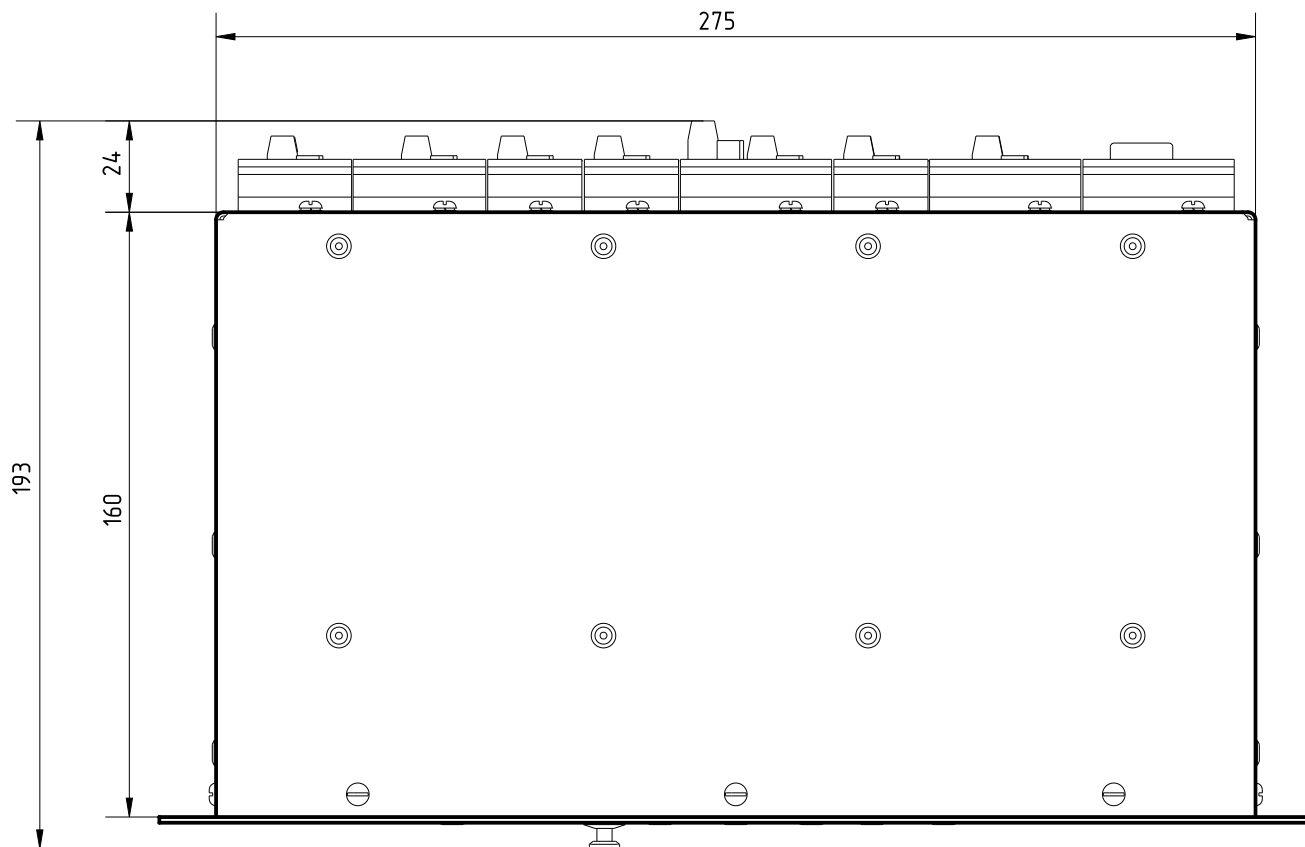


Рисунок Г.2 – Вид сверху

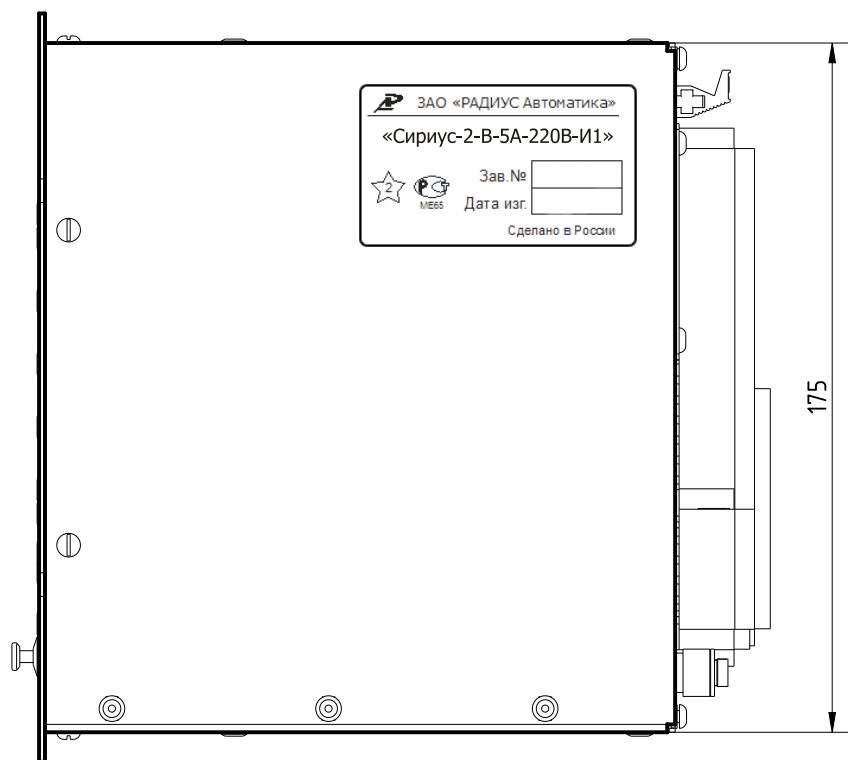


Рисунок Г.3 – Вид сбоку

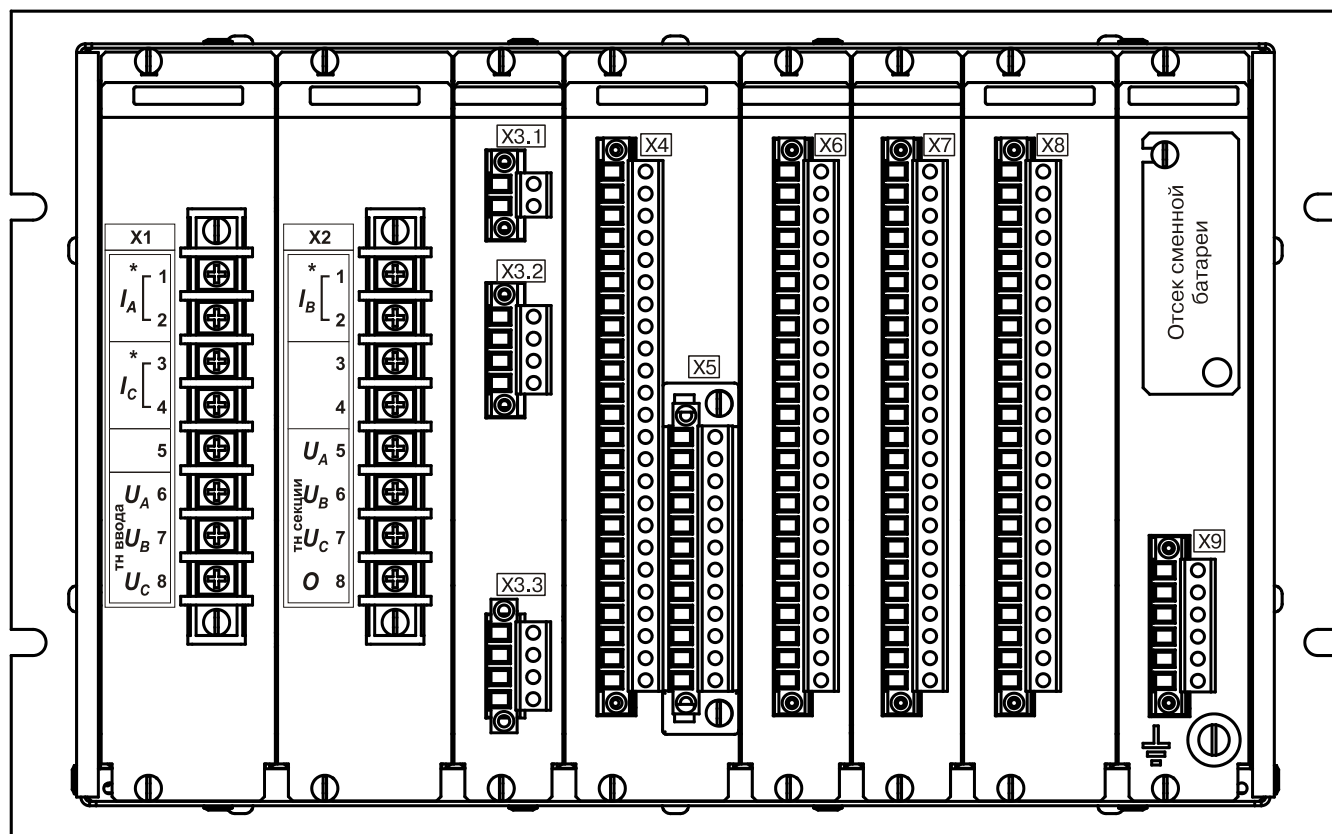


Рисунок Г.4 – Расположение элементов на задней панели устройства «Сириус-2-В»

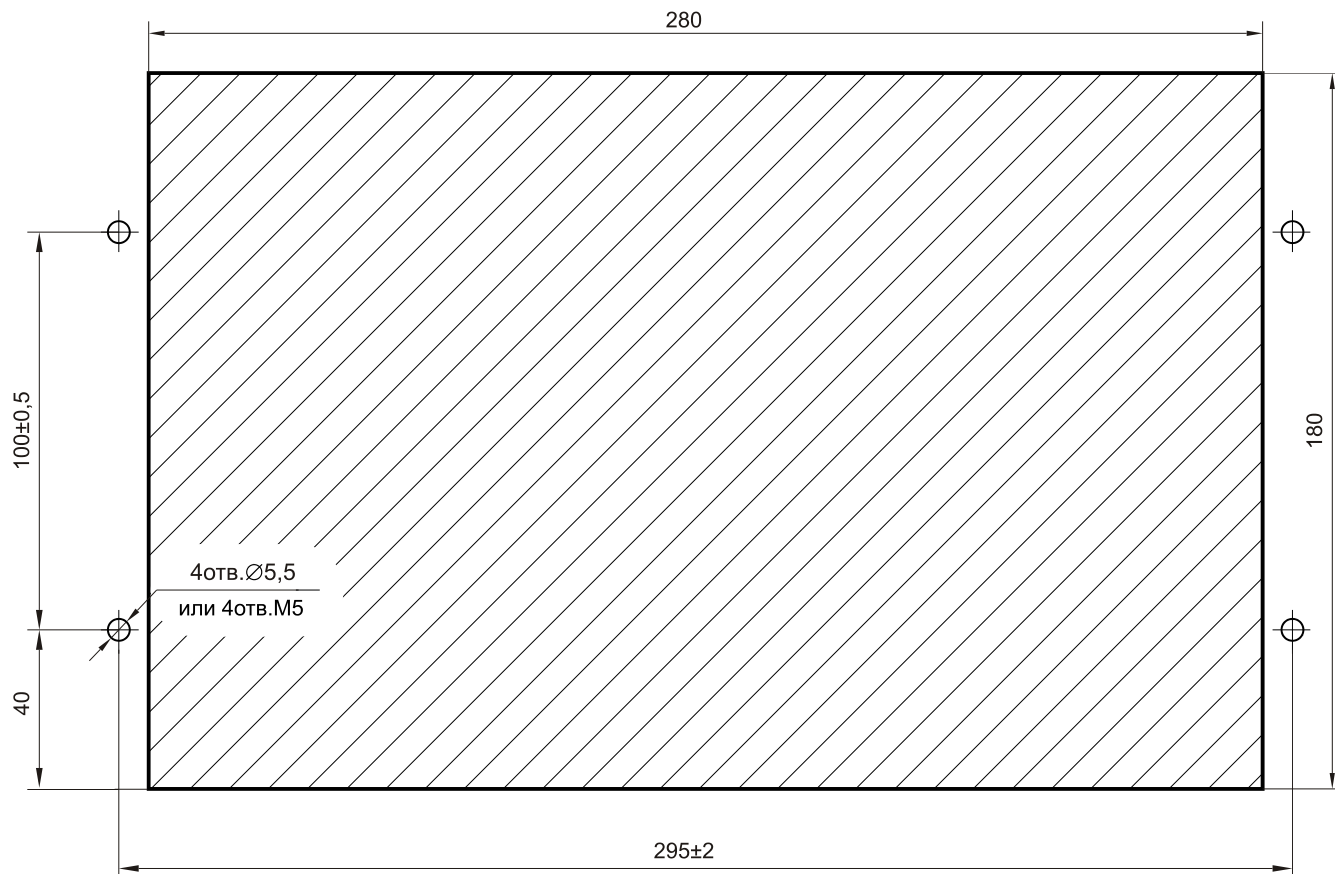


Рисунок Г.5 – Разметка панели под установку устройства

ПРИЛОЖЕНИЕ Д
(обязательное)

Схемы подключения внешних цепей

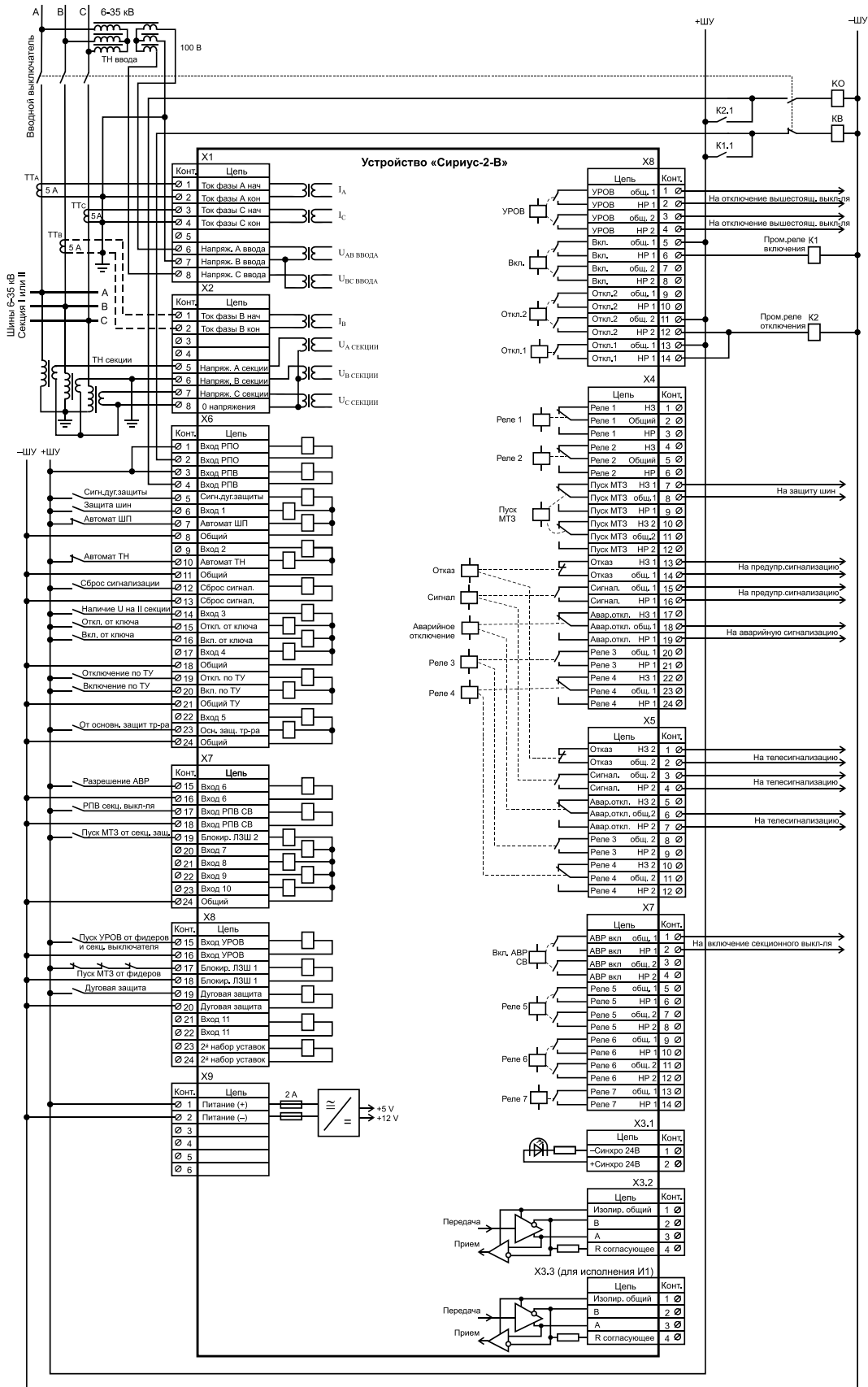


Рисунок Д.1 – Схема подключения внешних цепей к устройству «Сириус-2-В»

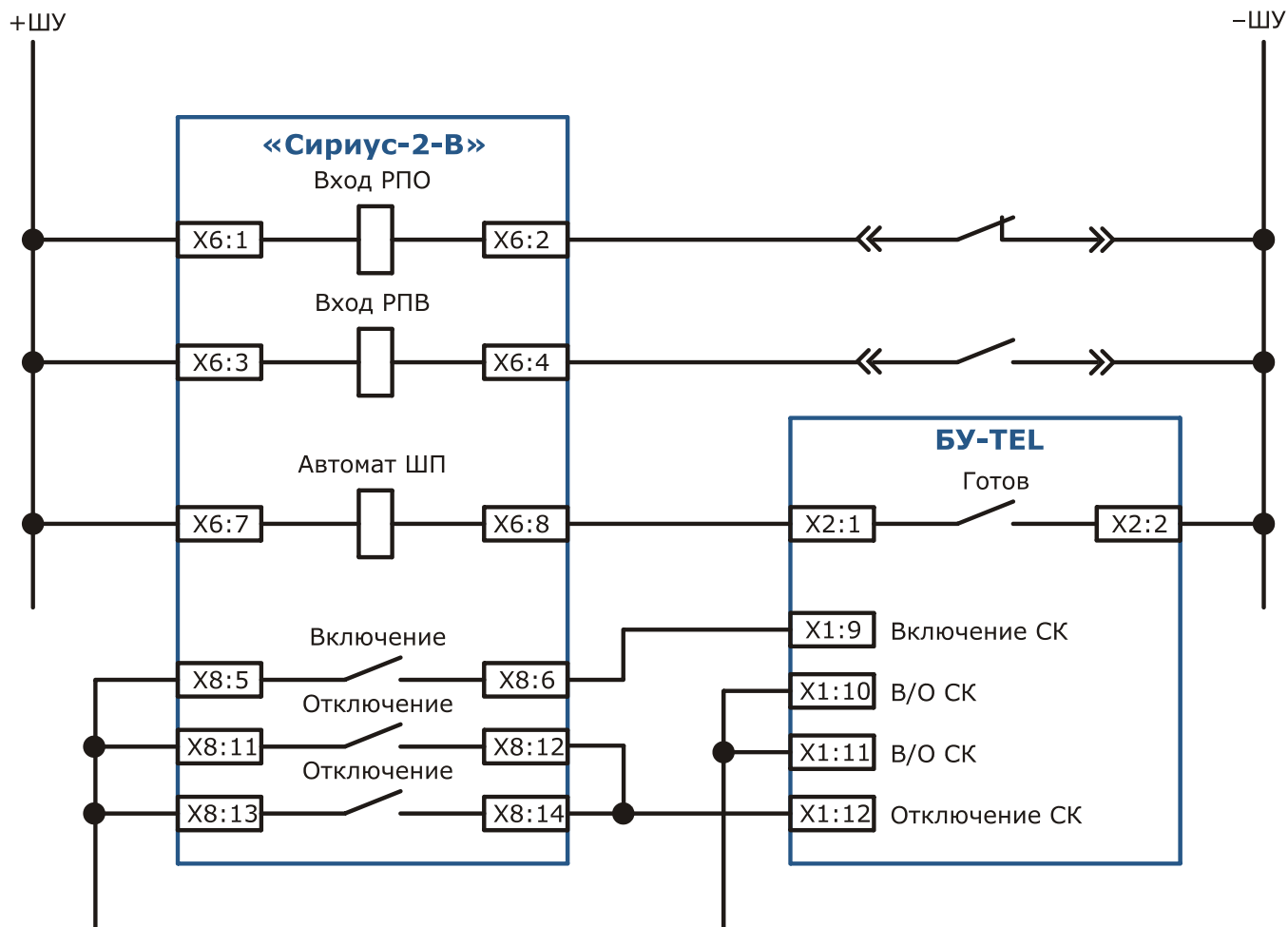


Рисунок Д.3 – Схема подключения устройства «Сириус-2-В» к выключателю ВВ/ТЕЛ с блоком управления БУ/ТЕЛ-12 (для работы схемы уставка «Вход АвШП» должна быть переведена в положение «Готов»)

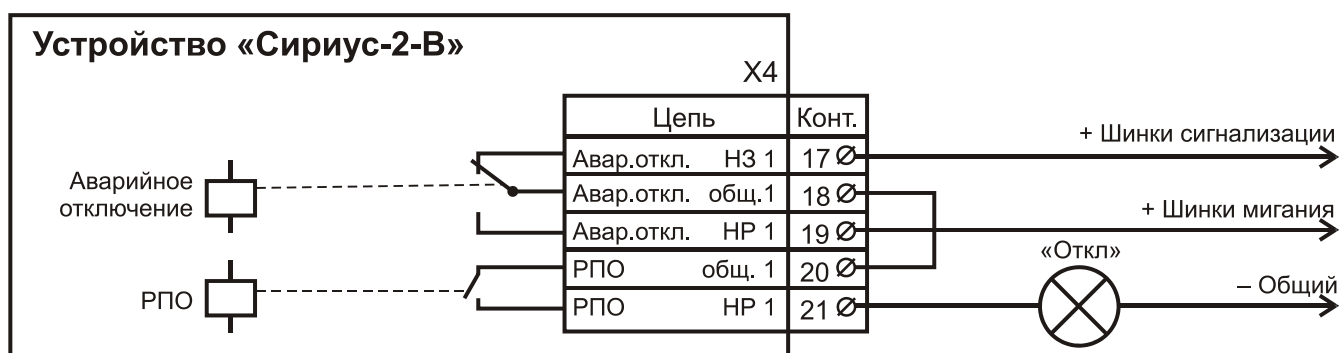


Рисунок Д.4 – Вариант реализации схемы с миганием сигнальной лампочки аварийного отключения устройства с использованием общеподстанционной схемы сигнализации

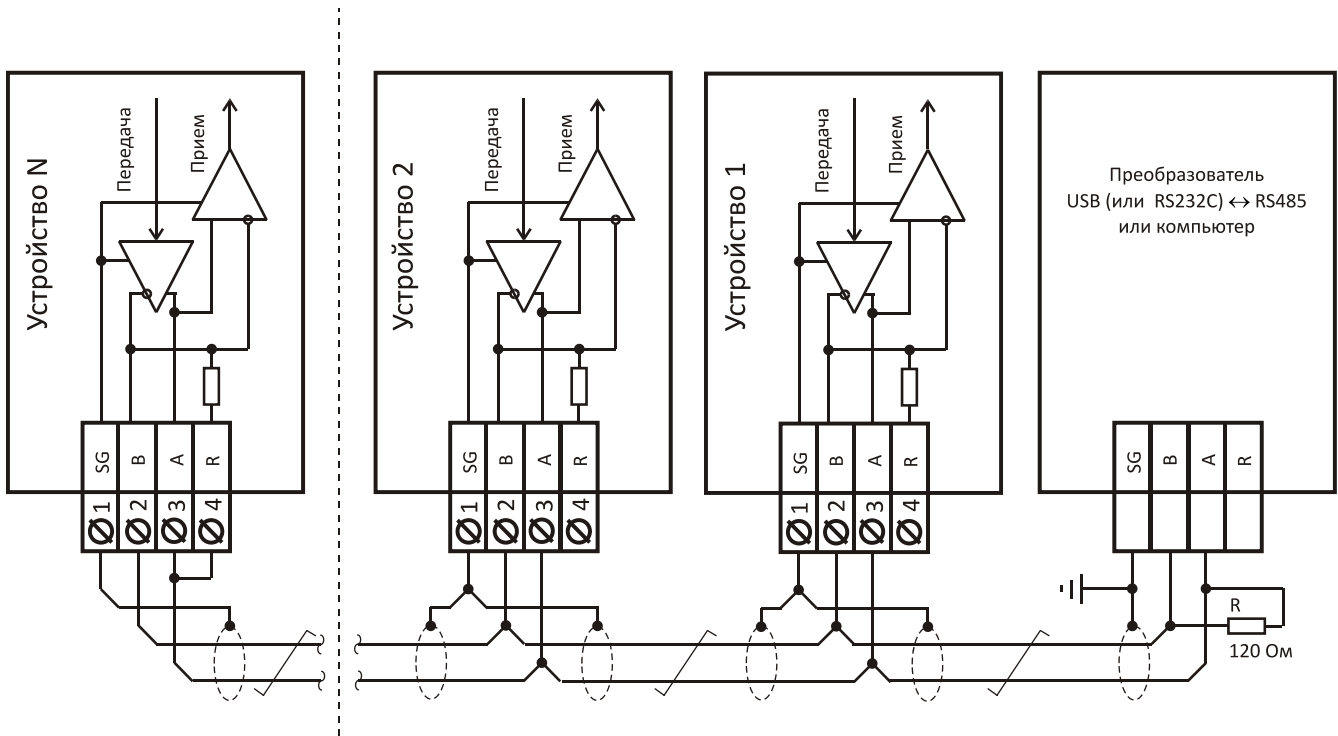


Рисунок Д.5 – Схема подключения устройств с интерфейсом RS485 в локальную сеть. Внешний резистор R устанавливается при отсутствии встроенного резистора.

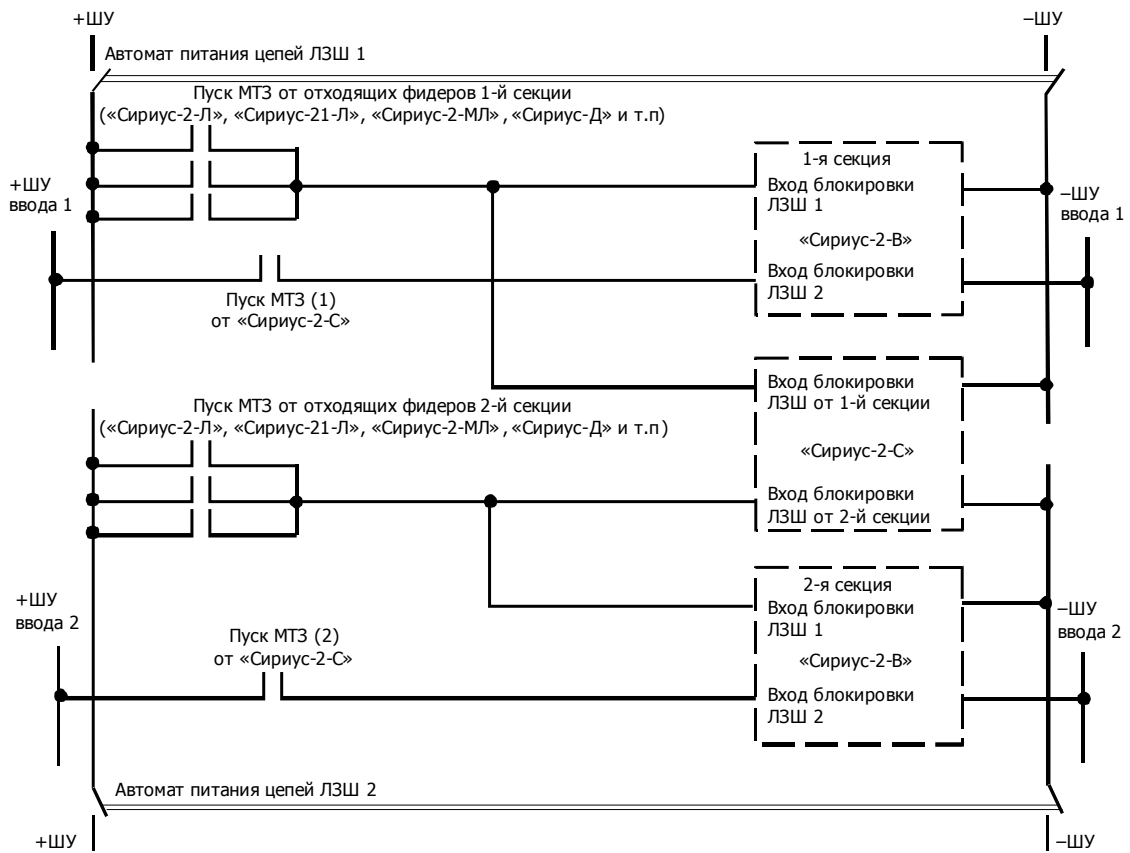


Рисунок Д.6 – Схема соединения нескольких устройств между собой при организации логической защиты шин (параллельная схема)

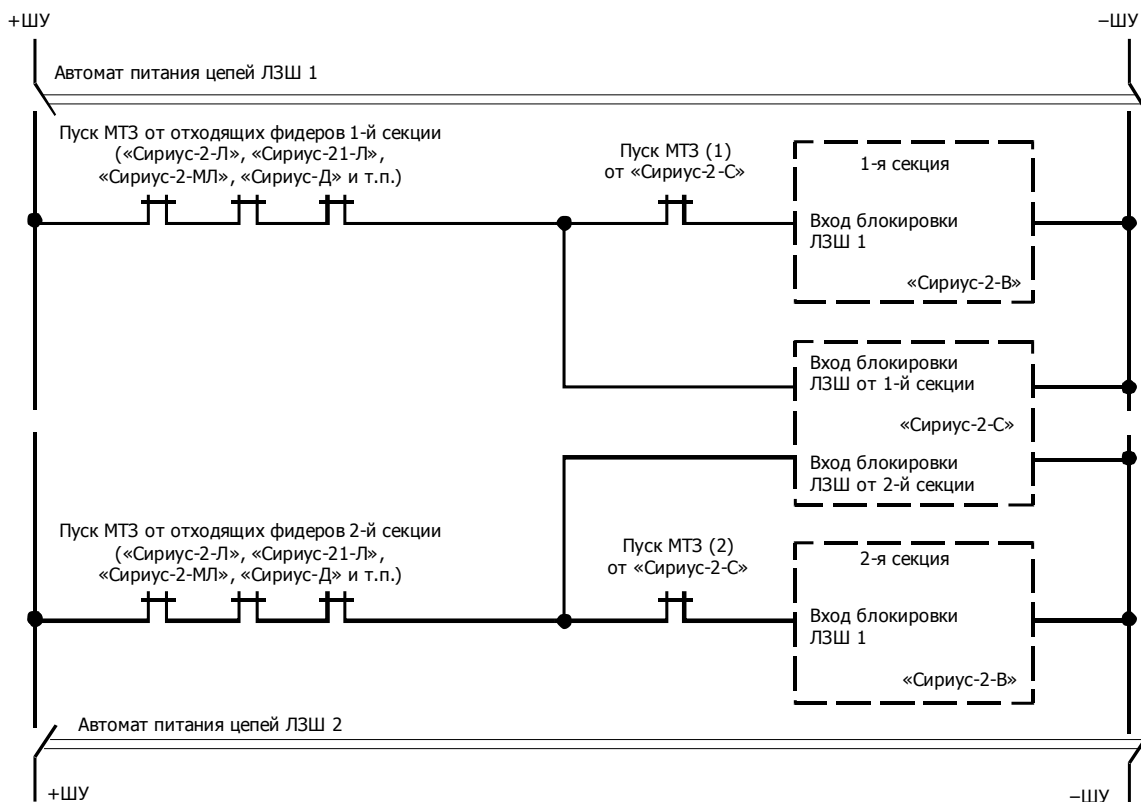


Рисунок Д.7 – Схема соединения нескольких устройств между собой при организации логической защиты шин (последовательная схема)

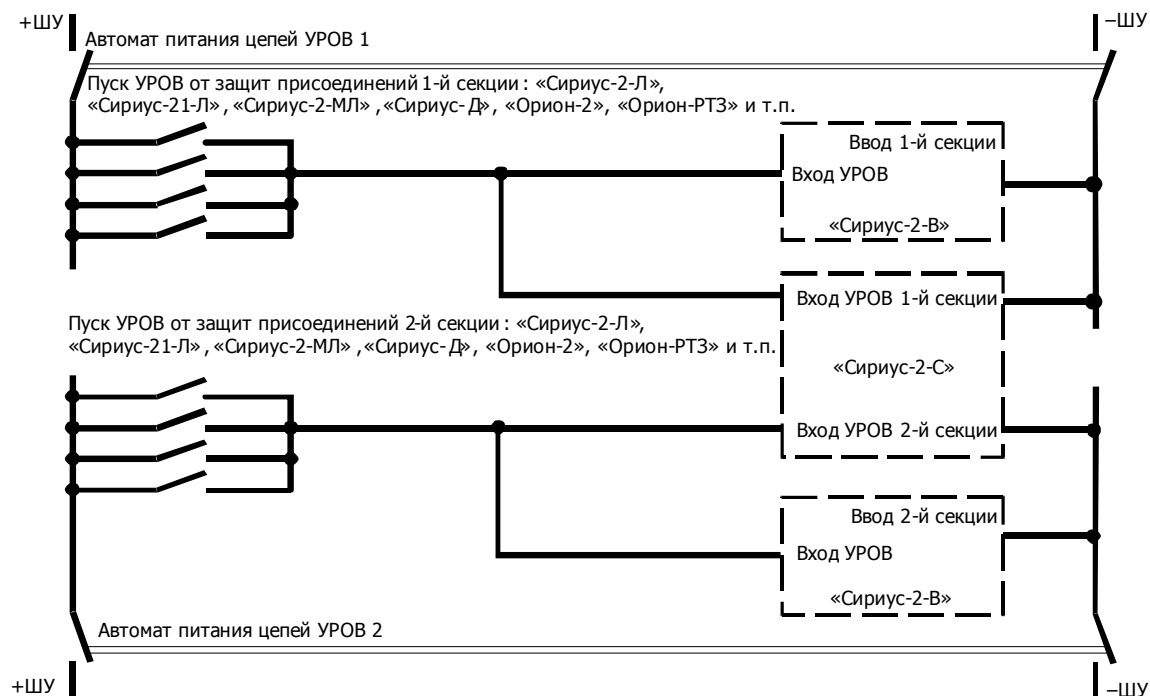


Рисунок Д.8 – Схема организации УРОВ на подстанции

ПРИЛОЖЕНИЕ Е
(справочное)

Графики зависимых характеристик ток-время ступеней МТЗ

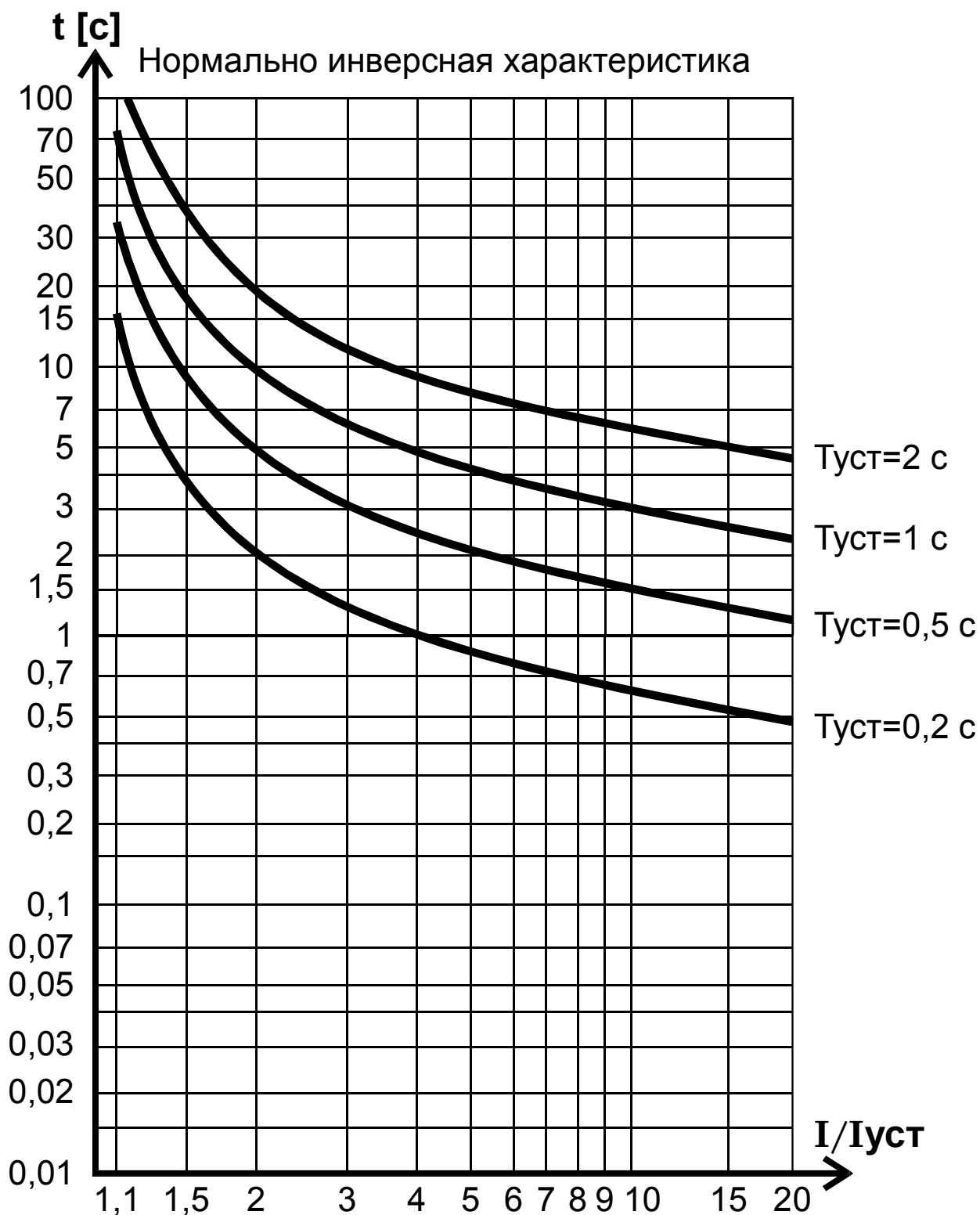


Рисунок Е.1 – Нормально инверсная характеристика по МЭК 255-4

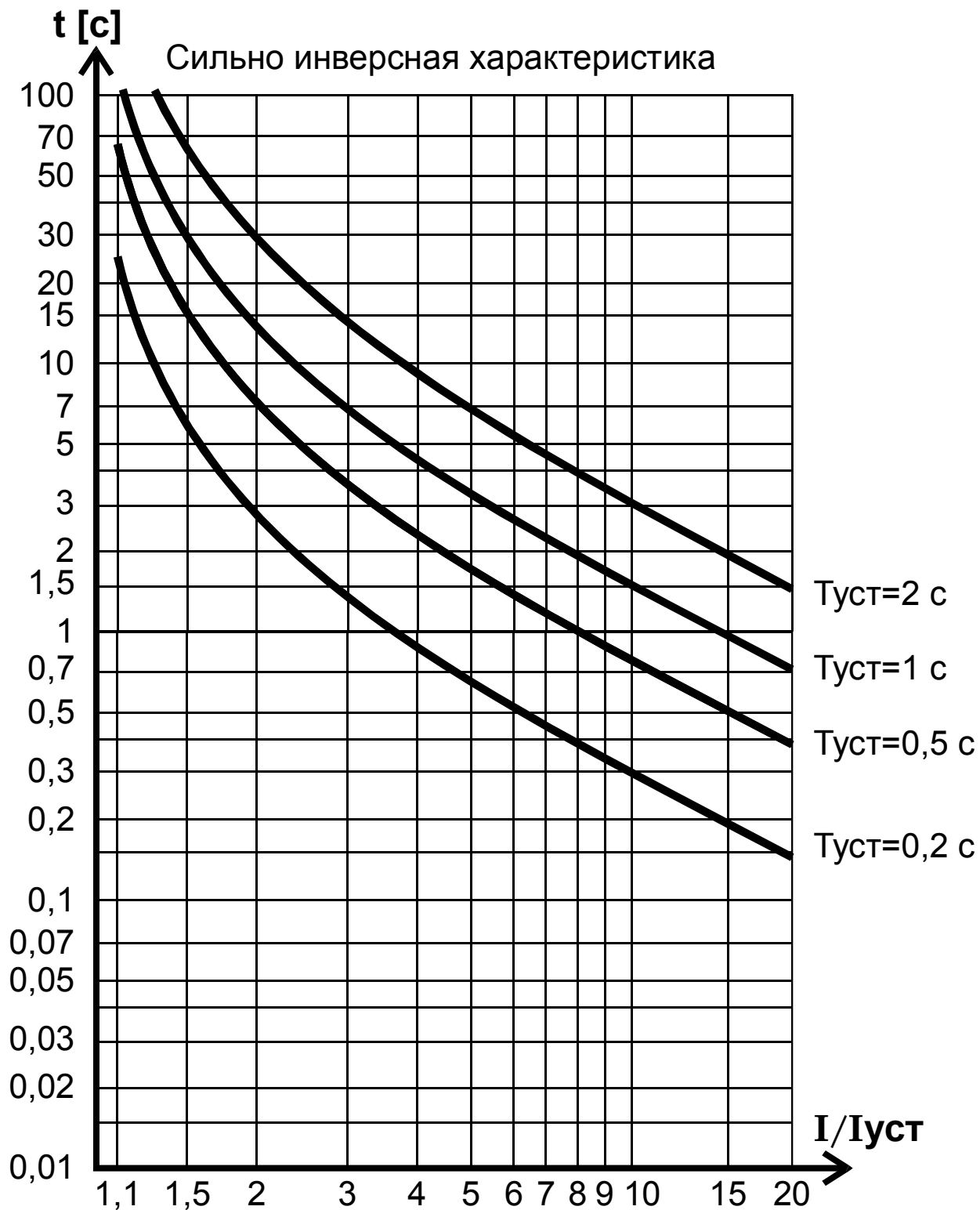


Рисунок Е.2 – Сильно инверсная характеристика по МЭК 255-4

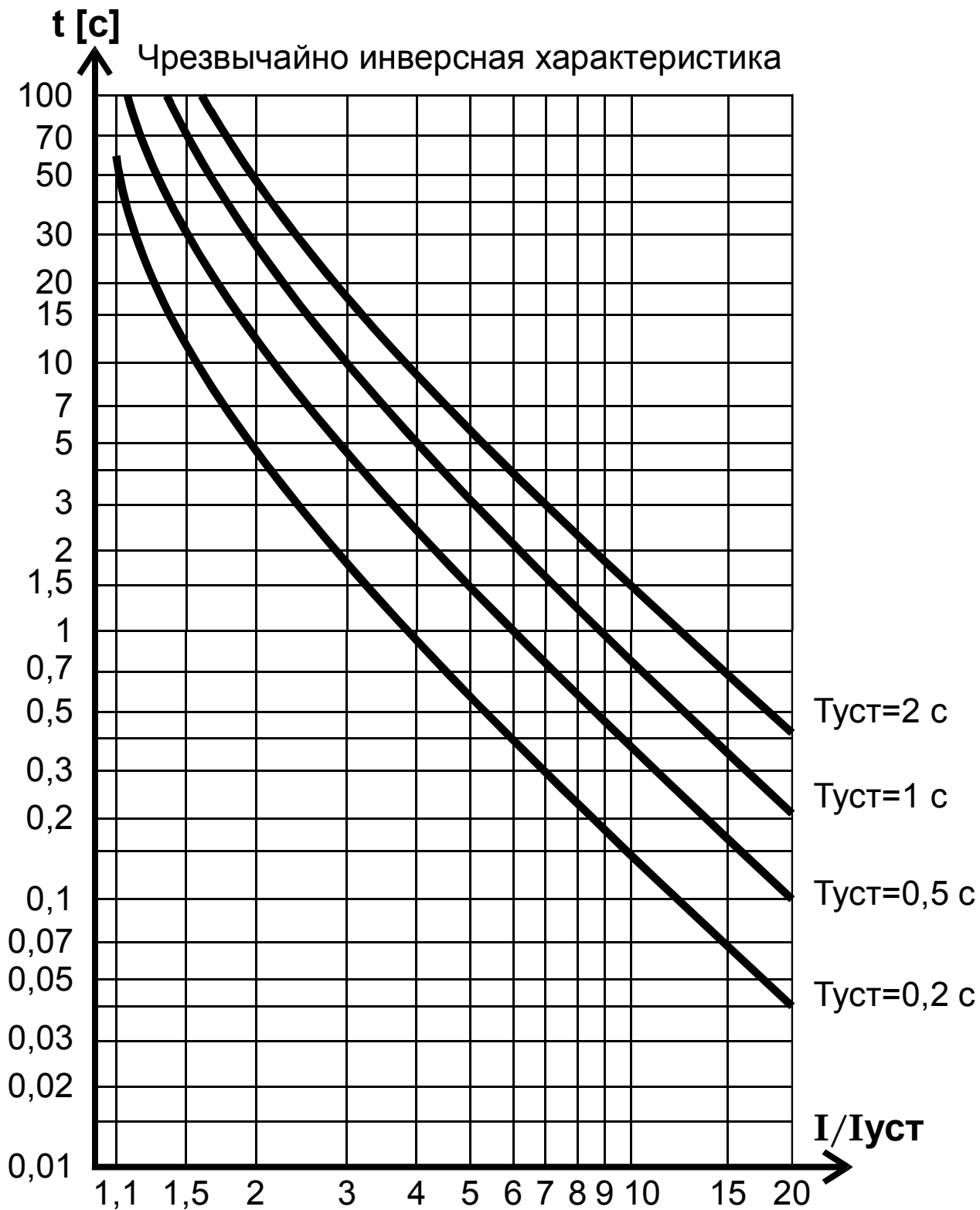


Рисунок Е.3 – Чрезвычайно инверсная характеристика по МЭК 255-4

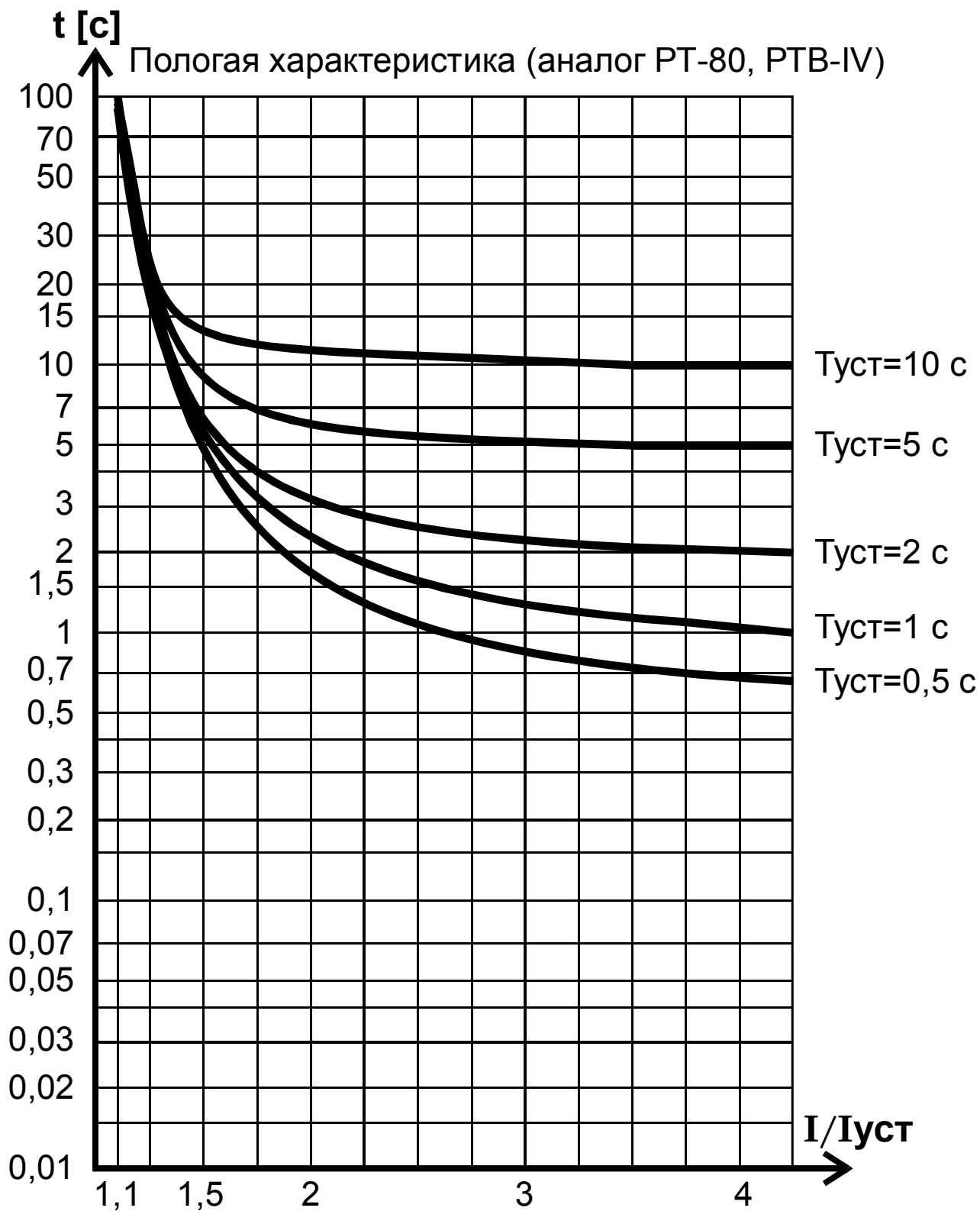


Рисунок Е.4 – Пологая характеристика (аналог РТ-80, РТВ-IV)

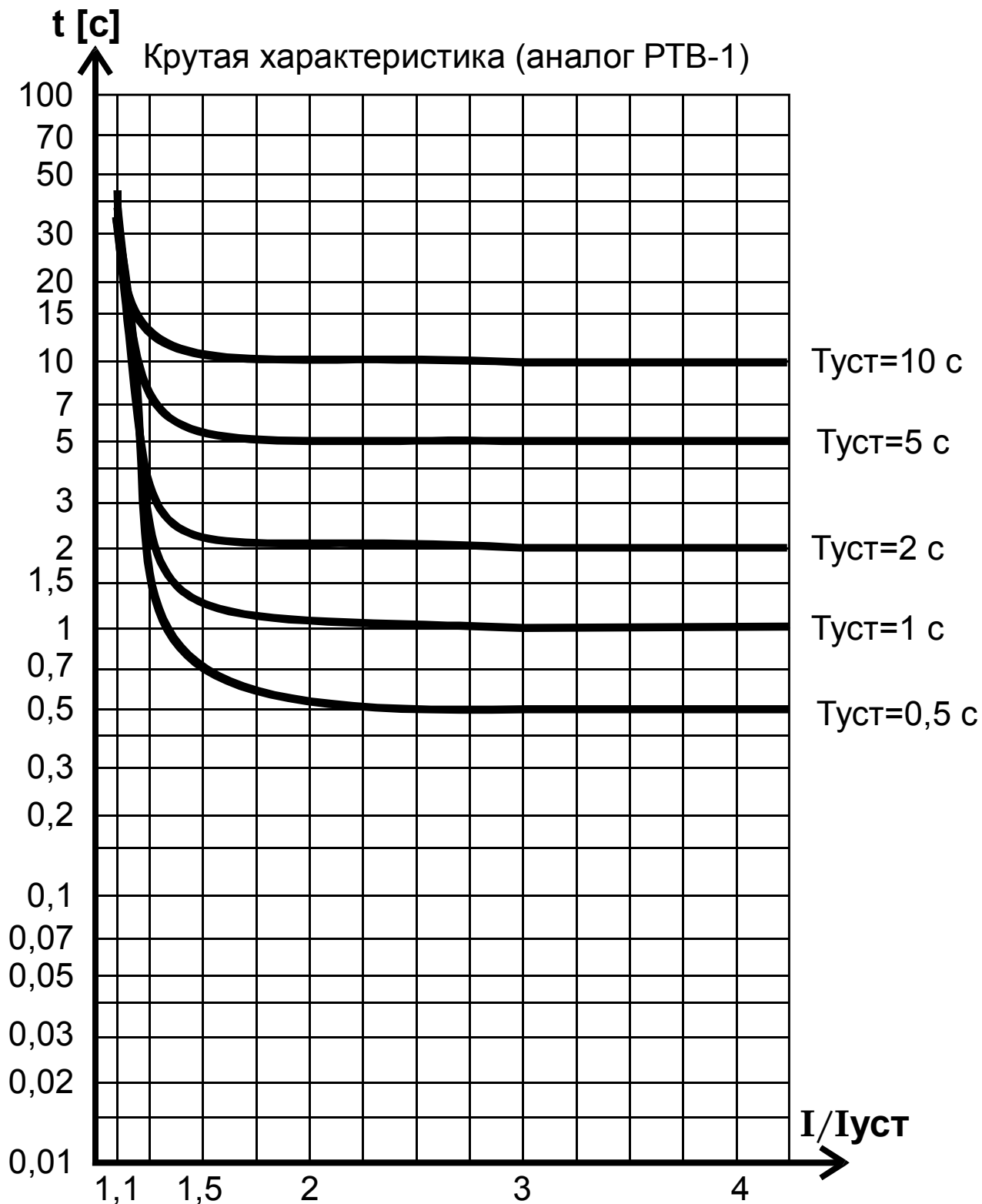


Рисунок Е.5 – Крутая характеристика (аналог РТВ-1)

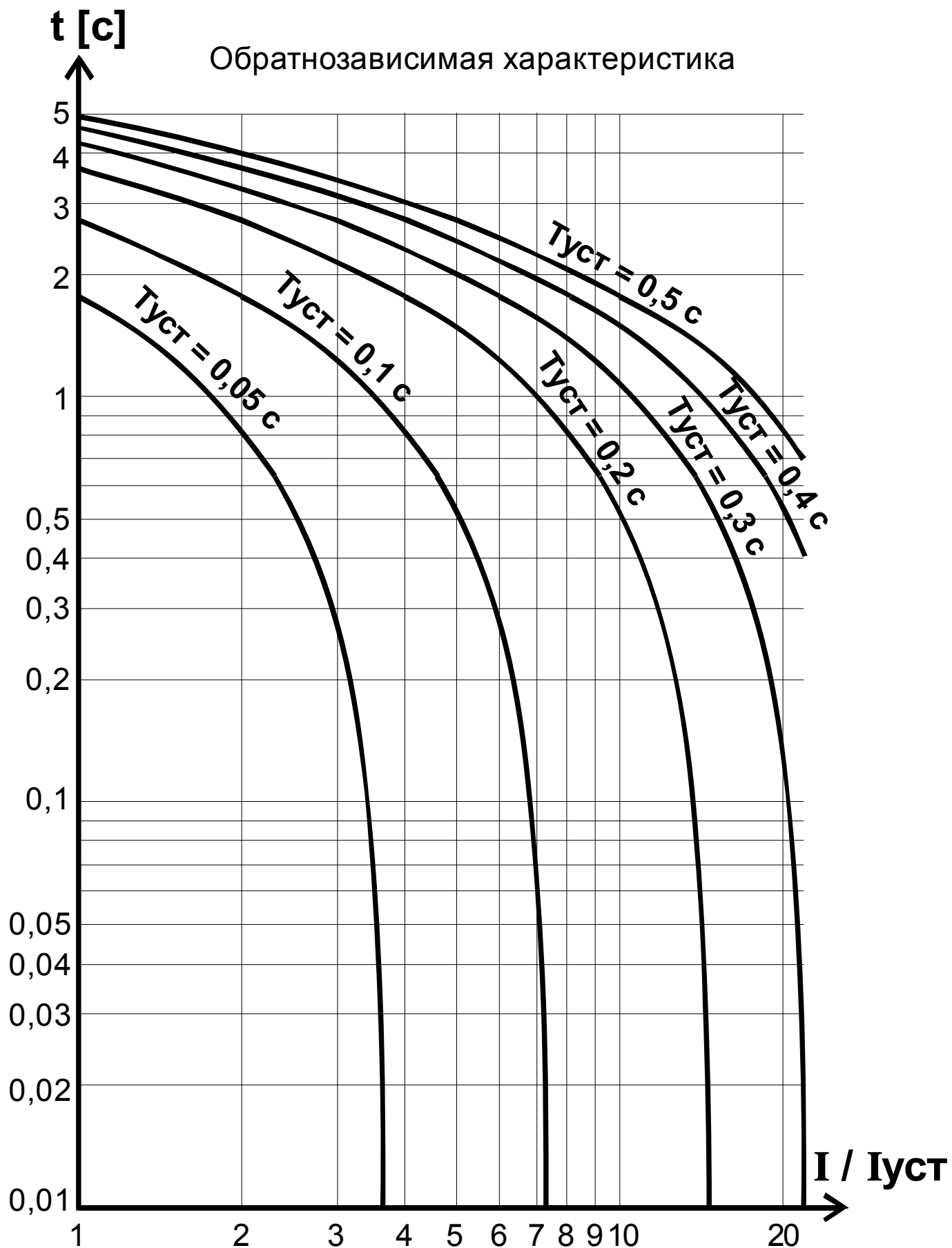


Рисунок Е.6 – Обратнозависимая характеристика (аналог RXIDG)

ПРИЛОЖЕНИЕ Ж
(обязательное)

Диалог «человек-машина»

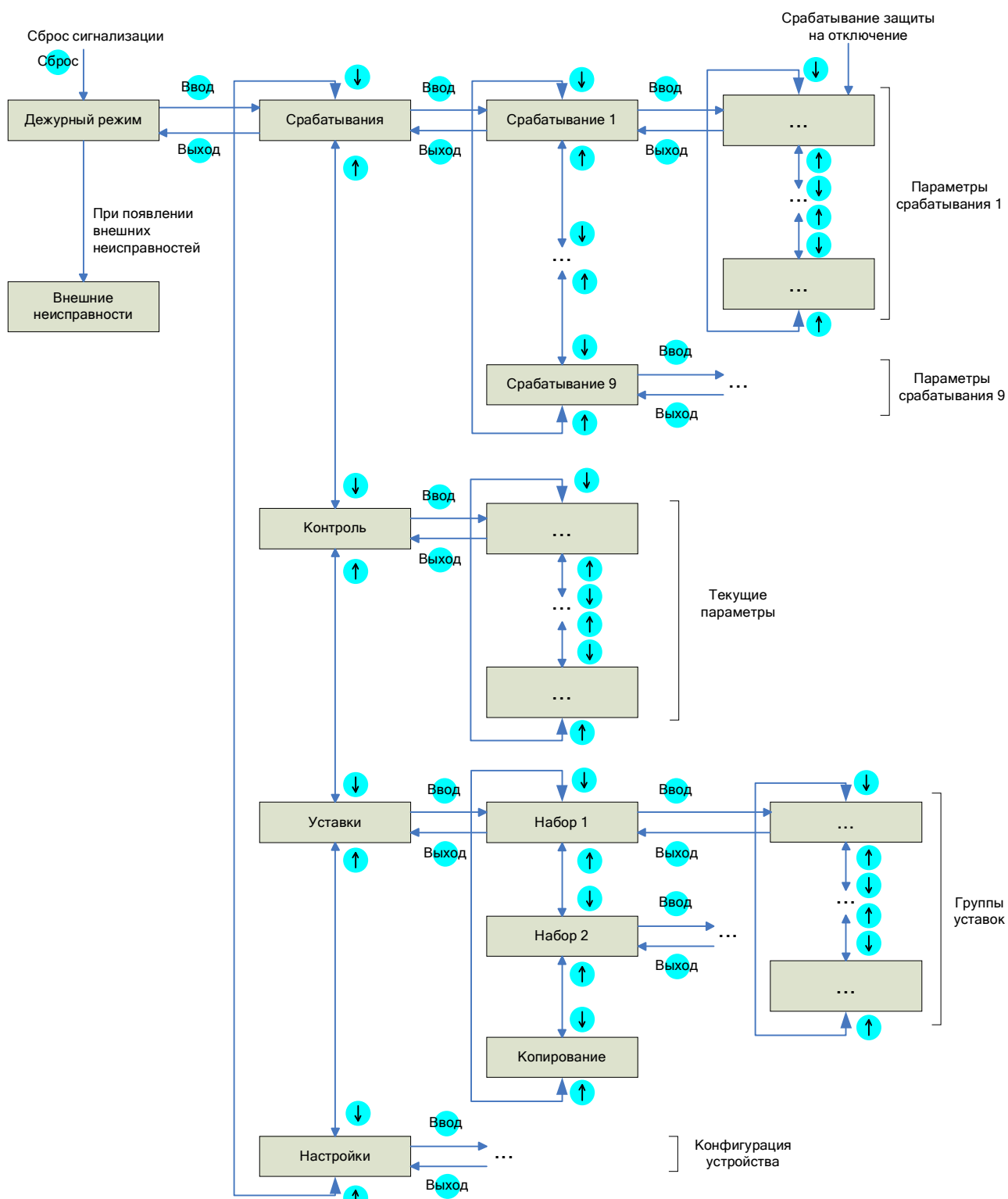


Рисунок Ж.1 – Структура диалога

Таблица Ж.1

Уровень 1	Уровень 2	Уровень 3	Уровень 4	Диапазон регулирования уставок или вывода значений параметров	
Параметры отключения	Откл. 1 (последнее) Причина Дата и время	Вид КЗ, причина отключения, дата, время			
		I_{MAX} вторичн., А первичный, кА			
		$T_{ЗАЩИТЫ}$, с $T_{ОТКЛЮЧЕНИЯ}$, с		Время откл./Работа УРОВ	
		I_{A_f} А фаза, град. I_{B_f} А фаза, град. I_{C_f} А фаза, град.		Вторичные значения	
		$U_{A_{СКГ}}$ В фаза, град. $U_{B_{СКГ}}$ В фаза, град. $U_{C_{СКГ}}$ В фаза, град.		Вторичные значения	
		$U_{AB_{СКГ}}$ В фаза, град. $U_{BC_{СКГ}}$ В фаза, град. $U_{CA_{СКГ}}$ В фаза, град.		Вторичные значения	
		$U_{AB_{ВВ_f}}$ В фаза, град. $U_{BC_{ВВ_f}}$ В фаза, град. $U_{CA_{ВВ_f}}$ В фаза, град.		Вторичные значения	
		U_{1f} В I_{1f} А F_f Гц		Вторичные значения	
		$3U_{0f}$ В U_{2f} В I_{2f} А		Вторичные значения	
		Причина, дата, время предвключения		Причина и время предшествующего включения	
		Состояние оперативного управления		«УРОВ», «АПВ», «АВР», «ЗМН», «ЛЗШ»	
		Vx1: 0000 0000 0000 Vx2: 0000 0000 0000 Vx3: 0000 0000 0000		Состояние дискретных входов на момент отключения (1 – активн.). Расписание входов приведено в Приложении К	
		Откл. 2			
		Откл. 3			
		Откл. 4			
Откл. 5					
Откл. 6					
Откл. 7					
Откл. 8					
Откл. 9 (самое старое)					
Контроль	Текущее время Текущая дата Активный набор уставок			чч:мм:сс ДД.ММ.ГГ	
	Причина включения Дата, время включения			Команда или вид защиты ДД.ММ чч:мм:сс	
	I_{A_f} А фаза, град. I_{B_f} А фаза, град. I_{C_f} А фаза, град.			0...200,00 А 0...359°	
	$U_{A_{СКГ}}$ В фаза, град. $U_{B_{СКГ}}$ В фаза, град. $U_{C_{СКГ}}$ В фаза, град.			0...170,0 В 0...359°	

Продолжение таблицы Ж.1

$U_{AB CKr}$ В фаза, град. $U_{BC CKr}$ В фаза, град. $U_{CA CKr}$ В фаза, град.		0...170,0 В 0...359°
$U_{AB BBr}$ В фаза, град. $U_{BC BBr}$ В фаза, град. $U_{CA BBr}$ В фаза, град.		0...170,0 В 0...359°
U_{1r} В I_{1r} А F_r Гц		0...170,0 В 0...359° 0...200,00 А 0...359° 45,00...55,00 Гц
$3U_{0r}$ В U_{2r} В I_{2r} А		0...170,0 В 0...359° 0...170,0 В 0...359° 0...200,00 А 0...359°
Вх.1: 0000 0000 0000 Вх.2: 0000 0000 0000 Вх.3: 0000 0000 0000		Состояние дискретных входов (1 – активн.). Расписание входов приведено в Приложении К
Тест светодиодов	Все светодиоды мигают	
Векторная диаграмма	I_{Ar} А фаза, град. I_{Br} А фаза, град. I_{Cr} А фаза, град. $U_{A CKr}$ В фаза, град. $U_{B CKr}$ В фаза, град. $U_{C CKr}$ В фаза, град. $U_{AB CKr}$ В фаза, град. $U_{BC CKr}$ В фаза, град. $U_{CA CKr}$ В фаза, град. $U_{AB BBr}$ В фаза, град. $U_{BC BBr}$ В фаза, град. $U_{CA BBr}$ В фаза, град.	Снимается в момент нажатия кнопки «Ввод»
Первичные значения	I_{Ar} кА фаза, град. I_{Br} кА фаза, град. I_{Cr} кА фаза, град.	0...24,00 кА 0...359°
	$U_{A CKr}$ кВ фаза, град. $U_{B CKr}$ кВ фаза, град. $U_{C CKr}$ кВ фаза, град.	
	$U_{AB CKr}$ кВ фаза, град. $U_{BC CKr}$ кВ фаза, град. $U_{CA CKr}$ кВ фаза, град.	
	$U_{AB BBr}$ кВ фаза, град. $U_{BC BBr}$ кВ фаза, град. $U_{CA BBr}$ кВ фаза, град.	
	U_{1r} кВ U_{2r} кВ $3U_{0r}$ кВ	
	I_{1r} кА I_{2r} кА	
	Потребленная активная энергия $+Ea$ Дата время последнего сброса	0...999999999 кВт·ч Сброс счетчика энергии с вводом пароля
	Отданная активная энергия $-Ea$ Дата время последнего сброса	0...-999999999 кВт·ч Сброс счетчика энергии с вводом пароля
	Потребленная реактивная энергия $+Er$ Дата время последнего сброса	0...999999999 кВар·ч Сброс счетчика энергии с вводом пароля

Продолжение таблицы Ж.1

		Отданная реактивная энергия $-E_r$ Дата время последнего сброса	0... -999999999 кВАр·ч Сброс счетчика энергии с вводом пароля	
		Акт. мощность P , кВт Реакт. мощность Q , кВАр	0...±99999,9 МВт 0...±99999,9 МВАр	
	Осциллограф	Записано осциллограмм, шт	Информация о количестве осциллограмм в памяти. Нажатие кнопки «Ввод» и последующего ввода пароля приводит к очистке памяти осциллограмм	
		Свобод. память, с:	Информация о свободной памяти в секундах	
		Свобод. память, %:	Информация о свободной памяти в процентах	
	Информация об устройстве	ЗАО «РАДИУС Автоматика» «Сириус-2-В» Заводской номер: XXXX		
		Версия ПО Изменение уставок: дата и время	Время и дата последнего изменения уставок	
Настройки	Дата			
	Время			
	Деж. подсветка		ВКЛ / ОТКЛ	
	Осциллограф	$T_{\text{МАКС. ОСЦ.}}$, с		1,00...20,00
		$T_{\text{ДОАВАРИЙН.}}$, с		0,04...1,00
		$T_{\text{ПОСЛЕАВАР.}}$, с		0,04...10,00
		$T_{\text{ДИСКРЕТ.}}$, с		0,10...10,00
		$T_{\text{ПРОГРАМ.}}$, с		0,10...10,00
		Режим записи		ПЕРЕЗАП / ОСТАНОВ
		Авар. отключ.		ОТКЛ / ВКЛ
		Точка 1		список в таблице Ж.2
		Режим 1		ПРЯМО-СЛЕД / ИНВЕР-СЛЕД / ПРЯМО-ФИКС / ИНВЕР-ФИКС
	
	Точка 5		список в таблице Ж.2	
	Режим 5		ПРЯМО-СЛЕД / ИНВЕР-СЛЕД / ПРЯМО-ФИКС / ИНВЕР-ФИКС	
	Порт 1 (USB)	Протокол		MODBUS
		Адрес		1...247
		Скорость, бод		1200 / 2400 / 4800 / 9600 / 19200 / 38400 / 57600 / 115200
		Четность		НЕТ / ЧЕТ / НЕЧЕТ
		Стоп бит		1 / 2
	Порт 2 (RS 485)	Протокол		MODBUS
		Адрес		1...247
		Скорость, бод		1200 / 2400 / 4800 / 9600 / 19200 / 38400 / 57600 / 115200
		Четность		НЕТ / ЧЕТ / НЕЧЕТ
		Стоп бит		1 / 2
	Порт 3 (RS 485)	Протокол		MODBUS
		Адрес		1...247

Продолжение таблицы Ж.1

	для исполнения И1	Скорость, бод	1200 / 2400 / 4800 / 9600 / 19200 / 38400 / 57600 / 115200	
		Четность	НЕТ / ЧЕТ / НЕЧЕТ	
		Стоп бит	1 / 2	
	Порт 3 (Ethernet) для исполнения И3	Протокол	MODBUS TCP	
		IP адрес	XXX.XXX.XXX.XXX	
		Маска подсети	XXX.XXX.XXX.XXX	
		Шлюз	XXX.XXX.XXX.XXX	
	Порт 3 (Ethernet) для исполнения И4	IP адрес	XXX.XXX.XXX.XXX	
		Маска подсети	XXX.XXX.XXX.XXX	
		Шлюз	XXX.XXX.XXX.XXX	
	Порт 4 (Ethernet) для исполнения И4	IP адрес	XXX.XXX.XXX.XXX	
		Маска подсети	XXX.XXX.XXX.XXX	
		Шлюз	XXX.XXX.XXX.XXX	
	Синхронизация	Импульс	СЕКУНДА / МИНУТА / ЧАС	
		Порт	ОТКЛ / RS485 / ОПТРОН	
Уставки	Набор 1	Общие	$U_{НОМ}$, кВ	3...35
			$I_{НОМ}$, А	20...6000
			$T_{СИГНАЛ}$, с	0,00...150,00
			Режим сигнализации	Непрерывно / 1 с / 2 с / 3 с / 5 с / 10 с / 20 с
			ТТ фазы В	ОТКЛ / ВКЛ
			Чередование фаз	ПРЯМОЕ / ОБРАТНОЕ
			Цвет В/О	Красный и зеленый / Зеленый и красный
		МТЗ-1	Функция	ОТКЛ / ВКЛ / Уск.Отс.
			I , А	2,00...200,00 (исп. 5 А) 0,40...40,00 (исп. 1 А)
			T , с	0,00...10,00
			Направленность	ОТКЛ / ВКЛ
			Ускорение при включении	ОТКЛ / ВКЛ
			Пуск по U	ОТКЛ / ВКЛ
			АПВ	ОТКЛ / ВКЛ
ОНМ при ускорении	ОТКЛ / ВКЛ			
$\varphi_{МАКС. ЧУВСТВ.}$, °	0...359°			
$\varphi_{СЕКТОРА}$, °	±0...180°			
МТЗ-2	Функция	ОТКЛ / ВКЛ		
	I , А	1,00...200,00 (исп. 5 А) 0,20...40,00 (исп. 1 А)		
	T , с	0,10...20,00		
	Характеристика	Независимая / Нормально инверсная / Сильно инверсная / Чрезвычайно инверсная / РТ-80 / РТВ-1		
	Направленность	ОТКЛ / ВКЛ		
	Ускорение при включении	ОТКЛ / ВКЛ		
	Пуск по U	ОТКЛ / ВКЛ		
	АПВ	ОТКЛ / ВКЛ		

Продолжение таблицы Ж.1

		ОНМ при ускорении	ОТКЛ / ВКЛ
		$\varphi_{\text{МАКС. ЧУВСТВ.}}^{\circ}$	0...359°
		$\varphi_{\text{СЕКТОРА}}^{\circ}$	±0...180°
	МТЗ-3	Функция	ОТКЛ / ВКЛ
		Действие	СИГНАЛ / ЗАЩИТА
		I, A	0,40...100,00 (исп. 5 А) 0,08...20,00 (исп. 1 А)
		T, c	0,20...99,99
		Характеристика	Независимая / Нормально инверсная / Сильно инверсная / Чрезвычайно инверсная / РТ-80 / РТВ-1
		Ускорение при включе- нии	ОТКЛ / ВКЛ
		Пуск по U	ОТКЛ / ВКЛ
		АПВ	ОТКЛ / ВКЛ
	МТЗ общие	$T_{\text{УСКОРЕНИЯ}}, c$	0,00...2,00
		Пуск по U	ВМ / КОМБ
		$U_{\text{ВМ БЛОК.}}, B$	5,0...99,9
		$U_{2 \text{ КОНТР.}}, B$	5,0...50,0
	ЛЗШ	Функция	ОТКЛ / ВКЛ
		I, A	1,00...200,00 (исп. 5 А) 0,20...40,00 (исп. 1 А)
		T, c	0,10 — 99,99
		Схема	Последовательная / Парал- лельная
		Пуск МТЗ	ОТКЛ / ВКЛ
		Пуск по U	ОТКЛ / ВКЛ
		Сигнал блокировки 2	ОТКЛ / ВКЛ
		АПВ	ОТКЛ / ВКЛ
	ЗОФ	Функция	ОТКЛ / ВКЛ
		Действие	СИГНАЛ / ЗАЩИТА
		I_2/I_1	0,10...1,00
		T, c	0,20...99,99
		АПВ	ОТКЛ / ВКЛ
		АВР	ОТКЛ / ВКЛ
	ЗМН	Функция	ОТКЛ / ВКЛ
		$U_{\text{ЗМН}}, B$	5,0...99,9
		T, c	0,20...99,99
		Контр. U ввода	ОТКЛ / ВКЛ
	Дуговая защита	Контроль по I	ОТКЛ / ВКЛ
		$I_{\text{КОНТР.}}, A$	0,20...99,95 (исп. 5 А) 0,04...19,99 (исп. 1 А)
	АПВ	Функция	ОТКЛ / ВКЛ
		T, c	0,20...99,99
		Фиксация блокир. АПВ	ОТКЛ / ВКЛ
		АПВ при несанкциониро- ванном отключении	Разрешено / Блокировано
	АВР	Функция	ОТКЛ / ВХОД / ВЫХОД

Продолжение таблицы Ж.1

		T, c	0,20...99,99	
		АВР при $3U_0$	Разрешено / Блокировано	
		АВР при командном отключении	Разрешено / Блокировано	
		АВР при несанкционированном отключении	Разрешено / Блокировано	
	ВНР	Функция	ОТКЛ / ВКЛ	
		Очередность	В-С / С-В	
		$T_{ВНР}, c$	0,20...99,99	
		$T_{ПАРАЛ}, c$	0,20...99,99	
	УРОВ	Функция	ОТКЛ / ВКЛ	
		I, A	0,20...20,00 (исп. 5 А) 0,10...4,00 (исп. 1 А)	
		T, c	0,05...1,00	
		Контроль входа по I	ОТКЛ / ВКЛ	
Входы	Вход 1	Функция	из таблицы Ж.3	
		Актив.уровень	«1» / «0»	
		$T_{СРАБ}, c$	0,02...99,99	
		$T_{ВОЗВР}, c$	0,00...99,99	
		УРОВ	ОТКЛ / ВКЛ	
		АПВ	ОТКЛ / ВКЛ	
		АВР	ОТКЛ / ВКЛ	
		Имя	12 символов	
		Вход 2		
		Вход 3		
		...		
		Вход 11		
Реле	Реле 1	Точка	из таблицы Ж.2	
		$T_{СРАБ}, c$	0,00...99,99	
		$T_{ВОЗВР}, c$	0,00...99,99	
		Режим	Без фиксации / С фиксацией / Импульс	
		Реле 2		
		...		
	Реле 7			
Светодиоды	Сигнал 1	Точка	из таблицы Ж.2	
		$T_{СРАБ}, c$	0,00...99,99	
		Режим	Без фиксации / С фиксацией	
		Мигание	ОТКЛ / ВКЛ	
		Сигнал 2		
	Блокировка 1			
Неисправность ТН		Сигнал ТН секции	ОТКЛ / ВКЛ	
		Сигнал ТН ввода	ОТКЛ / ВКЛ	
		$3U_0 \text{ ПОРОГА}, В$	5,0...120,0	
		$U_2 \text{ ПОРОГА}, В$	5,0...99,9	
		$U_{КОНТРОЛЯ}, В$	5,0...99,9	
		Пуск по U	Вывод МТЗ / Вывод пуска	
		ОНМ1	Вывод МТЗ / Вывод направленности	
	ОНМ2	Вывод МТЗ / Вывод направленности		

Продолжение таблицы Ж.1

		Контакт авт.ТН	НЗ (акт.0) / НР (акт.1)
	Уставки выключателя	Управление	ОТКЛ / ВКЛ
		$T_{\text{ВКЛЮЧЕНИЯ}}, \text{ с}$	0,00...2,00
		Ограничение Вкл.	ОТКЛ / ВКЛ
		Ограничение Откл.	ОТКЛ / ВКЛ
		$T_{\text{МАКС. ВКЛ.}}, \text{ с}$	0,10...99,99
		$T_{\text{МАКС. ОТКЛ.}}, \text{ с}$	0,10...9,99
		$T_{\text{ГОТОВ.МАКС.}}, \text{ с}$	0,10...99,99
		Вход АвШП	НР авт / НЗ авт. / Готов / Не готов
		ТУ по ЛС	ОТКЛ / ВКЛ
		Квитирование (для ТУ)	ОТКЛ / ВКЛ
		Разрешение ТУ	Переключатель / Всегда / Только на включение
		ЭМО2	ОТКЛ / ВКЛ
	Набор 2		
	Копирование		

1. Нажатие кнопки «Ввод» приводит к переходу на нижестоящий уровень диалога или выбор индицируемого действия или параметра.

2. Циклический перебор параметров в пределах одной группы осуществляется кнопками «←» и «→».

3. Выход на вышестоящий уровень диалога осуществляется кнопкой «Выход».

Таблица Ж.2 – Возможные точки подключения дополнительных выходных реле и сигнальных светодиодов к внутренней функциональной логической схеме

Точка подключения на функциональной логической схеме	Отображаемая надпись на индикаторе
Не подключено	Не подключено
Успешное тестирование (параллельно реле «Отказ»)	Работа
Управление по ЛС (выдача и снятие сигнала осуществляется по любому каналу связи)	Управл.ЛС
Пуск МТЗ-1	Пуск МТЗ-1
Пуск МТЗ-2	Пуск МТЗ-2
Пуск МТЗ-3	Пуск МТЗ-3
Пуск ЛЗШ	Пуск ЛЗШ
Пуск защиты от обрыва фазы	Пуск ЗОФ
Пуск защиты от ОЗЗ	Пуск ОЗЗ
Пуск защиты минимального напряжения	Пуск ЗМН
Пуск по напряжению	Пуск по U
Срабатывание МТЗ-1	МТЗ-1
Срабатывание МТЗ-2	МТЗ-2
Срабатывание МТЗ-3	МТЗ-3
Срабатывание ЛЗШ	ЛЗШ
Срабатывание ЗОФ (обрыв фазы)	ЗОФ
Срабатывание защиты от ОЗЗ	ОЗЗ
Срабатывание защиты минимального напряжения	ЗМН
Срабатывание дуговой защиты	Дугов. защита
Срабатывание АВР (параллельно реле «Вкл.от АВР»)	АВР
Отключение выключателя (параллельно реле «Откл.»)	Откл.
Включение выключателя (параллельно реле «Вкл.»)	Вкл.
УРОВ (сигнал отказа своего выключателя, параллельно реле «УРОВ»)	УРОВ
Срабатывание любых токовых защит, работающих на отключение, включая МТЗ-4, ЗОФ и защиту от ОЗЗ	Ток. защита

Продолжение таблицы Ж.2

Пуск любой из МТЗ-1, МТЗ-2 или МТЗ-3 (параллельно реле «Пуск МТЗ»)	Пуск МТЗ
РФК (реле фиксации команды «Включить»)	РФК
Автомат ШП (отключение автомата шин питания)	Авт.ШП
Состояние входа «Вход 1»	Вход 1
Состояние входа «Вход 2»	Вход 2
Состояние входа «Вход 3»	Вход 3
Состояние входа «Вход 4»	Вход 4
Состояние входа «Вход 5»	Вход 5
Состояние входа «Вход 6»	Вход 6
Состояние входа «Вход 7»	Вход 7
Состояние входа «Вход 8»	Вход 8
Состояние входа «Вход 9»	Вход 9
Состояние входа «Вход 10»	Вход 10
Состояние входа «Вход 11»	Вход 11
Состояние входа «РПО»	РПО
Состояние входа «РПВ»	РПВ
Срабатывание защиты	Срабат. защ.
РАО (параллельно реле «Аварийное отключение»)	Авар.откл.
Сигнализация (параллельно реле «Сигнализация»)	Сигнал
Срабатывание органа направления мощности МТЗ-1	ОНМ1
Срабатывание органа направления мощности МТЗ-2	ОНМ2
Блокировка включения выключателя	Блок.вкл.
Блокировка МТЗ-1	Блок.МТЗ-1
Блокировка МТЗ-2	Блок.МТЗ-2
Блокировка МТЗ-3	Блок.МТЗ-3
Блокировка ЛЗШ	Блок.ЛЗШ
Блокировка ЗОФ	Блок.ЗОФ
Блокировка защиты от ОЗЗ	Блок.ОЗЗ
Блокировка ЗМН	Блок.ЗМН
Блокировка АВР	Блок.АВР
Блокировка АПВ	Блок.АПВ
Блокировка УРОВ	Блок.УРОВ
Блокировка дуговой защиты	Блок.дуг.з.
Блокировка ОНМ МТЗ-1	Блок.ОНМ1
Блокировка ОНМ МТЗ-2	Блок.ОНМ2
Элемент питания разряжен	Нет батар.
Ошибка синхронизации времени	Нет синхр.
Наличие напряжения на секции	Контр.Уск
Наличие напряжения на вводе	Контр.Увв
Блокировка ТУ	Блок.ТУ
Отключение секционного выключателя при ВНР	Откл.СВ ВНР
Включение вводного (своего) выключателя при ВНР	Вкл.ВВ ВНР
Включение от АВР (при АВРТ)	Вкл.от АВРТ
Неисправность ТН	Неиспр.ТН
Блокировка управления	Блок.упр.
Состояние РПВ2	РПВ2
Срабатывание АПВ	АПВ

Таблица Ж.3 – Возможные функции программируемых входов

Функция	Отображаемая надпись на индикаторе
Вход не используется (при этом состояние входа, тем не менее, может быть считано по линии связи и записывается в осциллограмму)	Не подкл.
Внешнее отключение (аварийное)	Внеш.откл.
Внешний сигнал	Внеш.сигнал
Командное отключение	Ком.откл.
Командное включение	Ком.вкл.
Включение от АВР	Вкл.от АВР
Блокировка включения выключателя	Блок.вкл.
Блокировка МТЗ-1	Блок.МТЗ-1
Блокировка МТЗ-2	Блок.МТЗ-2
Блокировка МТЗ-3	Блок.МТЗ-3
Блокировка ЛЗШ	Блок.ЛЗШ
Блокировка ЗОФ	Блок.ЗОФ
Блокировка защиты от ОЗЗ	Блок.ОЗЗ
Блокировка ЗМН	Блок.ЗМН
Блокировка АВР	Блок.АВР
Блокировка АПВ	Блок.АПВ
Блокировка УРОВ	Блок.УРОВ
Блокировка дуговой защиты	Блок.дуг.з.
Блокировка ОНМ МТЗ-1	Блок.ОНМ1
Блокировка ОНМ МТЗ-2	Блок.ОНМ2
Блокировка ТУ	Блок.ТУ
Блокировка управления	Блок.упр.
Состояние РПВ2	РПВ2

ПРИЛОЖЕНИЕ И
(справочное)

Функциональные логические схемы

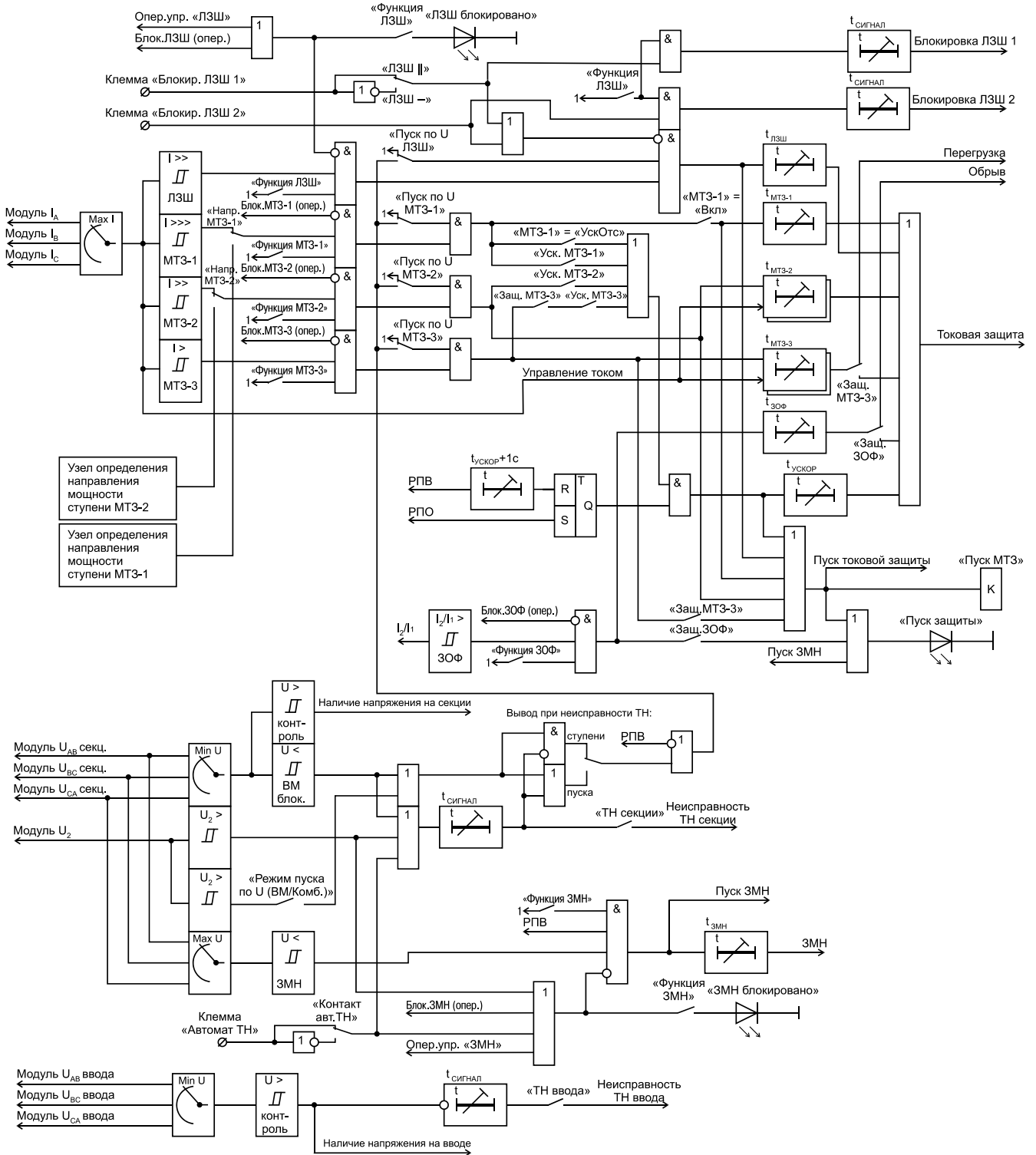


Рисунок И.1 – Токовые защиты, ЗМН и контроль ТН

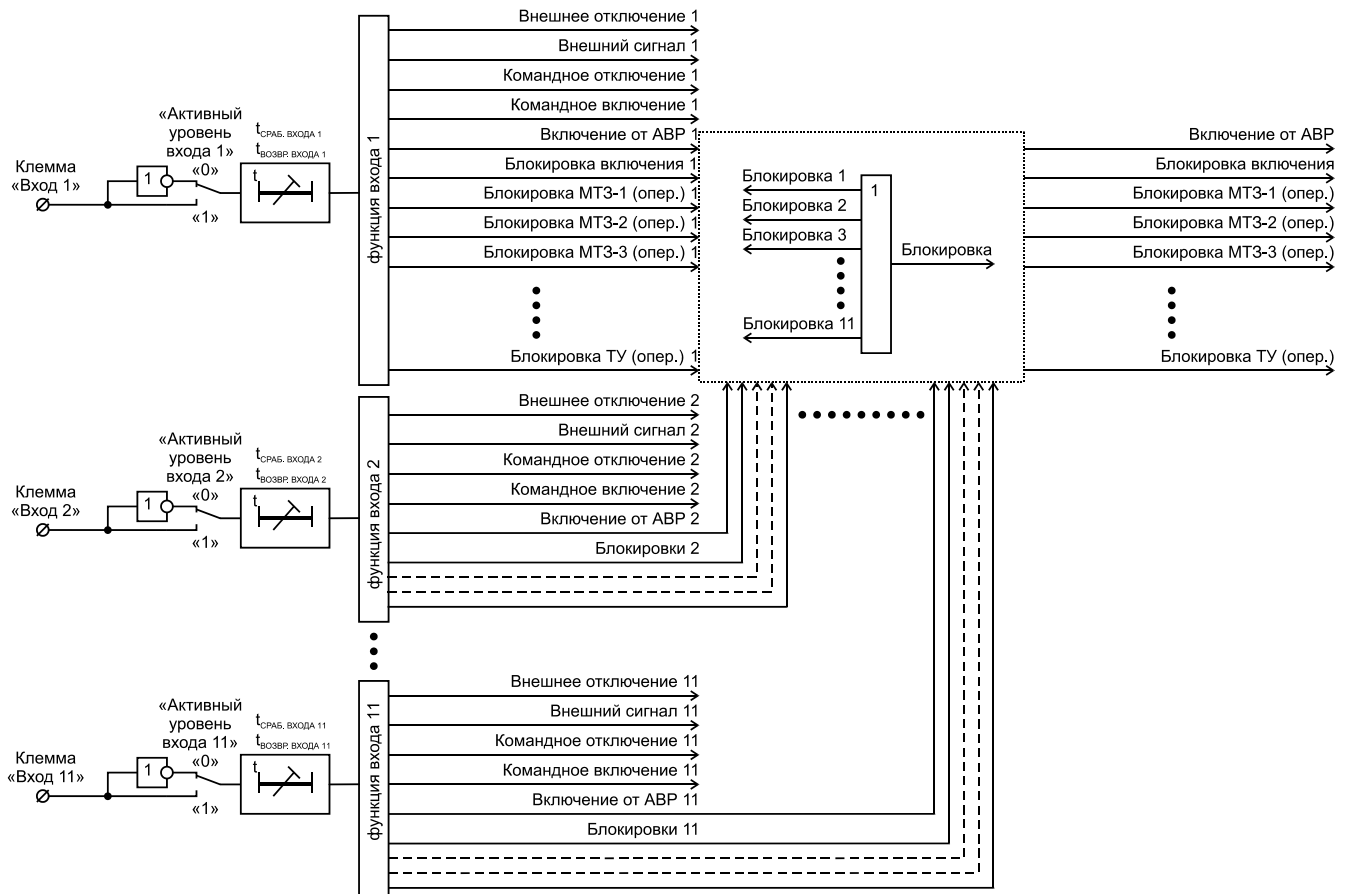


Рисунок И.2 – Программируемые входы

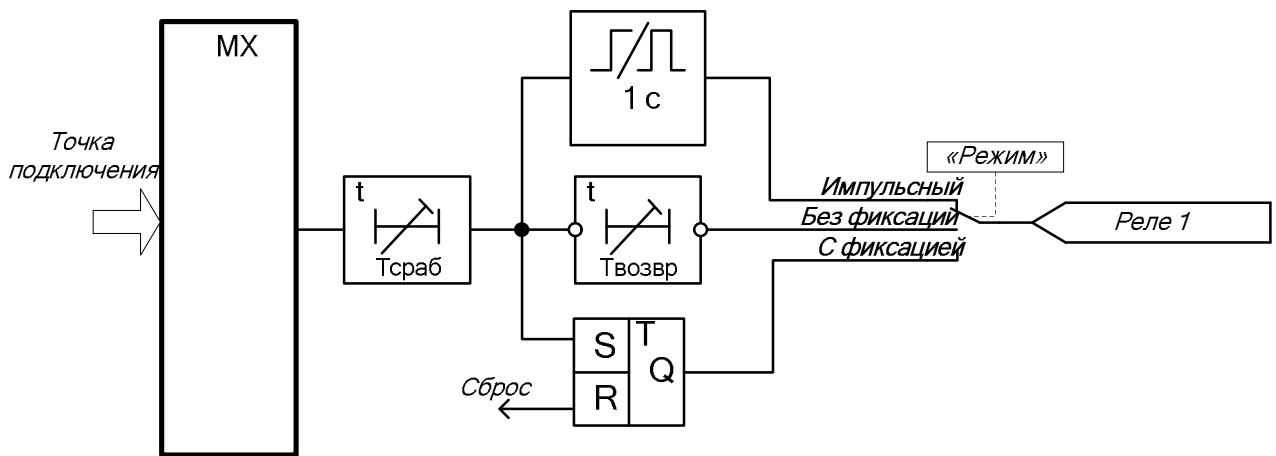


Рисунок И.3 – Фрагмент функциональной логической схемы программируемого реле

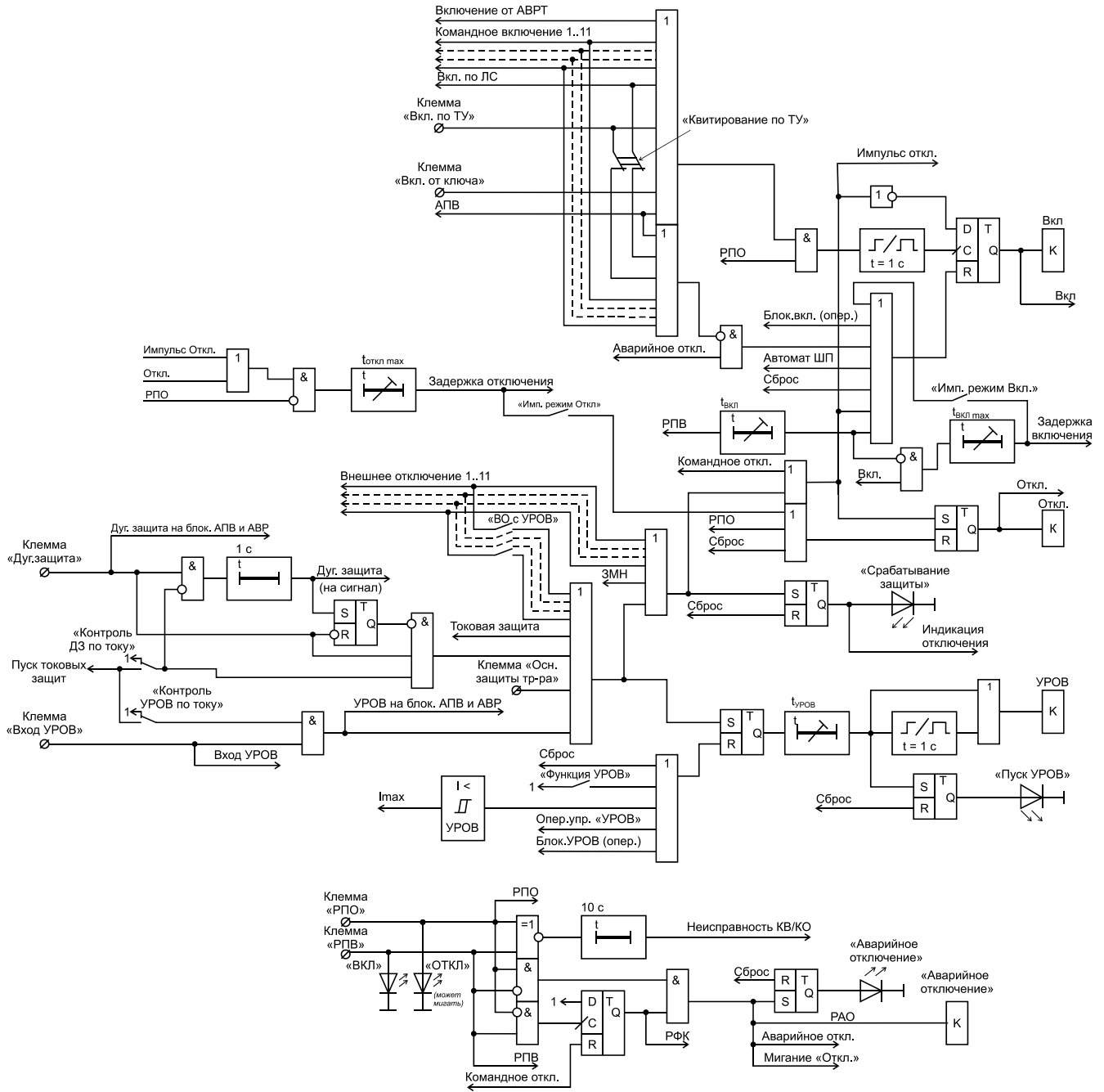


Рисунок И.4 – Фрагмент функциональной логической схемы управления выключателем

ПРИЛОЖЕНИЕ К
(обязательное)

Информация об обеспечении совместимости с ранее выпущенными устройствами

Настоящее исполнение устройств обладает расширенными возможностями программирования некоторых входных сигналов и выходных реле. Для обеспечения полной совместимости с ранее выпущенными проектами необходимо задать уставки в соответствии с таблицей К.1.

Таблица К.1 – Уставки для обеспечения совместимости

Входы	Вход 1	Функция	Внеш.откл.
		Актив.уровень	«1»
		$T_{\text{СРАБ.1}}$ с	0,02
		$T_{\text{ВОЗВР.1}}$ с	0,00
		УРОВ	ВКЛ
		АПВ	ОТКЛ
		АВР	ОТКЛ
		Имя	Защита шин
Вход 2	Функция	Внеш.сигнал	
	Актив.уровень	«1»	
Вход 3	Функция	Блок.ЗМН	
	Актив.уровень	«0»	
	$T_{\text{СРАБ.1}}$ с	0,02	
	$T_{\text{ВОЗВР.1}}$ с	0,00	
Вход 4	Функция	Блок.АПВ	
	Актив.уровень	«1»	
	$T_{\text{СРАБ.1}}$ с	0,02	
	$T_{\text{ВОЗВР.1}}$ с	0,00	
Вход 5	Функция	Внеш.откл.	
	Актив.уровень	«1»	
	$T_{\text{СРАБ.1}}$ с	0,02	
	$T_{\text{ВОЗВР.1}}$ с	0,00	
Вход 6	Функция	Блок.АВР	
	Актив.уровень	«0»	
	$T_{\text{СРАБ.1}}$ с	0,02	
	$T_{\text{ВОЗВР.1}}$ с	0,00	
Вход 7	Функция	Блок.ОНМ1	
	Актив.уровень	«1»	
	$T_{\text{СРАБ.1}}$ с	0,02	
	$T_{\text{ВОЗВР.1}}$ с	0,00	
Вход 8	Функция	Блок.ОНМ2	
	Актив.уровень	«1»	
	$T_{\text{СРАБ.1}}$ с	0,02	
	$T_{\text{ВОЗВР.1}}$ с	0,00	
Вход 9	Функция	Блок.АВР	
	Актив.уровень	«1»	
	$T_{\text{СРАБ.1}}$ с	0,02	
	$T_{\text{ВОЗВР.1}}$ с	10,00	

Продолжение таблицы К.1

	Вход 10	Функция	Вкл.от АВР
		Актив.уровень	«1»
		$T_{\text{СРАБ.1}}$ с	0,02
		$T_{\text{ВОЗВР.1}}$ с	0,00
		Имя	Вкл.от АВРТ
	Вход 11	Функция	Не подкл.
Реле	Реле 3	Точка	РПО
		$T_{\text{СРАБ.1}}$ с	0,00
		$T_{\text{ВОЗВР.1}}$ с	0,00
		Режим	Без фиксации
	Реле 4	Точка	РПВ
		$T_{\text{СРАБ.1}}$ с	0,00
		$T_{\text{ВОЗВР.1}}$ с	0,00
		Режим	Без фиксации
	Реле 5	Точка	Откл.СВ ВНР
		$T_{\text{СРАБ.1}}$ с	0,00
		$T_{\text{ВОЗВР.1}}$ с	0,00
		Режим	Без фиксации
	Реле 6	Точка	Пуск по U
		$T_{\text{СРАБ.1}}$ с	0,00
		$T_{\text{ВОЗВР.1}}$ с	0,00
		Режим	Без фиксации
	Реле 7	Точка	Контр.Уск
		$T_{\text{СРАБ.1}}$ с	0,00
		$T_{\text{ВОЗВР.1}}$ с	0,00
		Режим	Без фиксации
Уставки выключателя	Управление	ВКЛ	
	Разрешение ТУ	Всегда	
	ЭМО2	ОТКЛ	