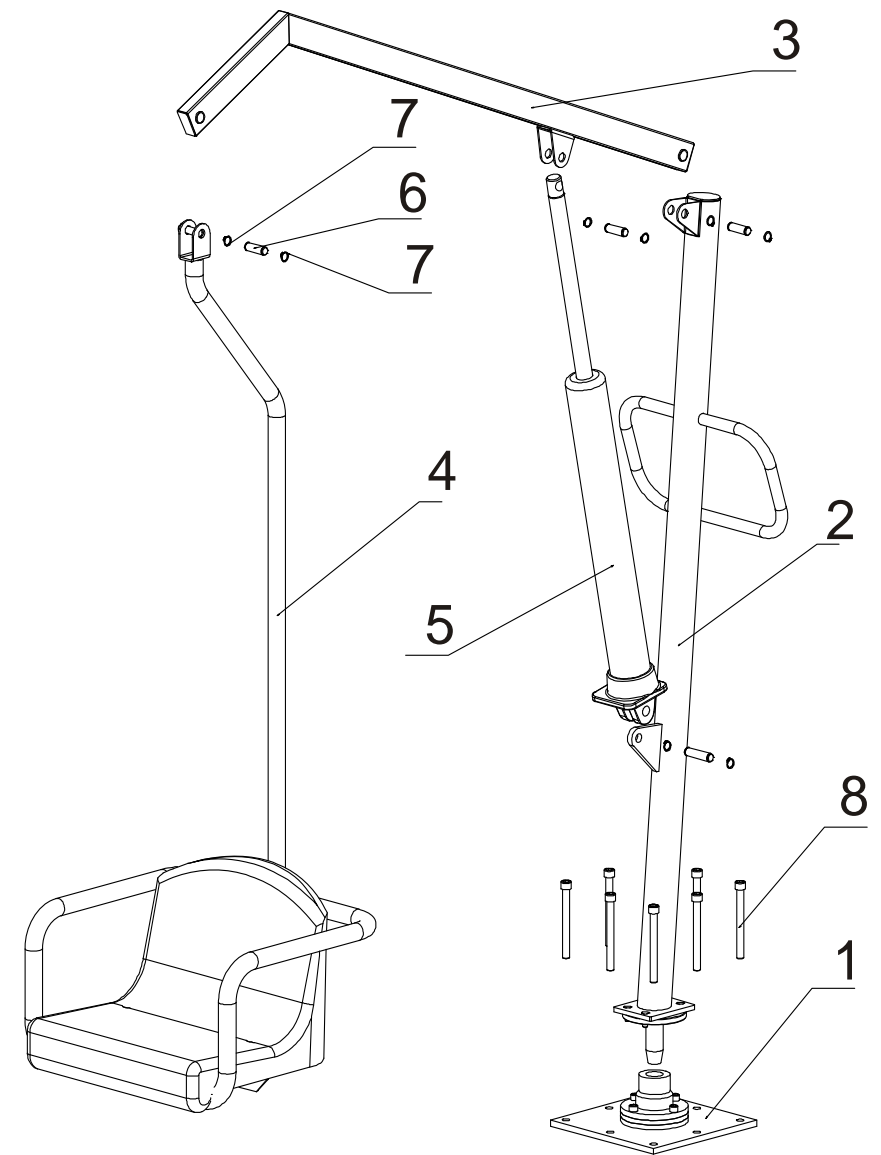
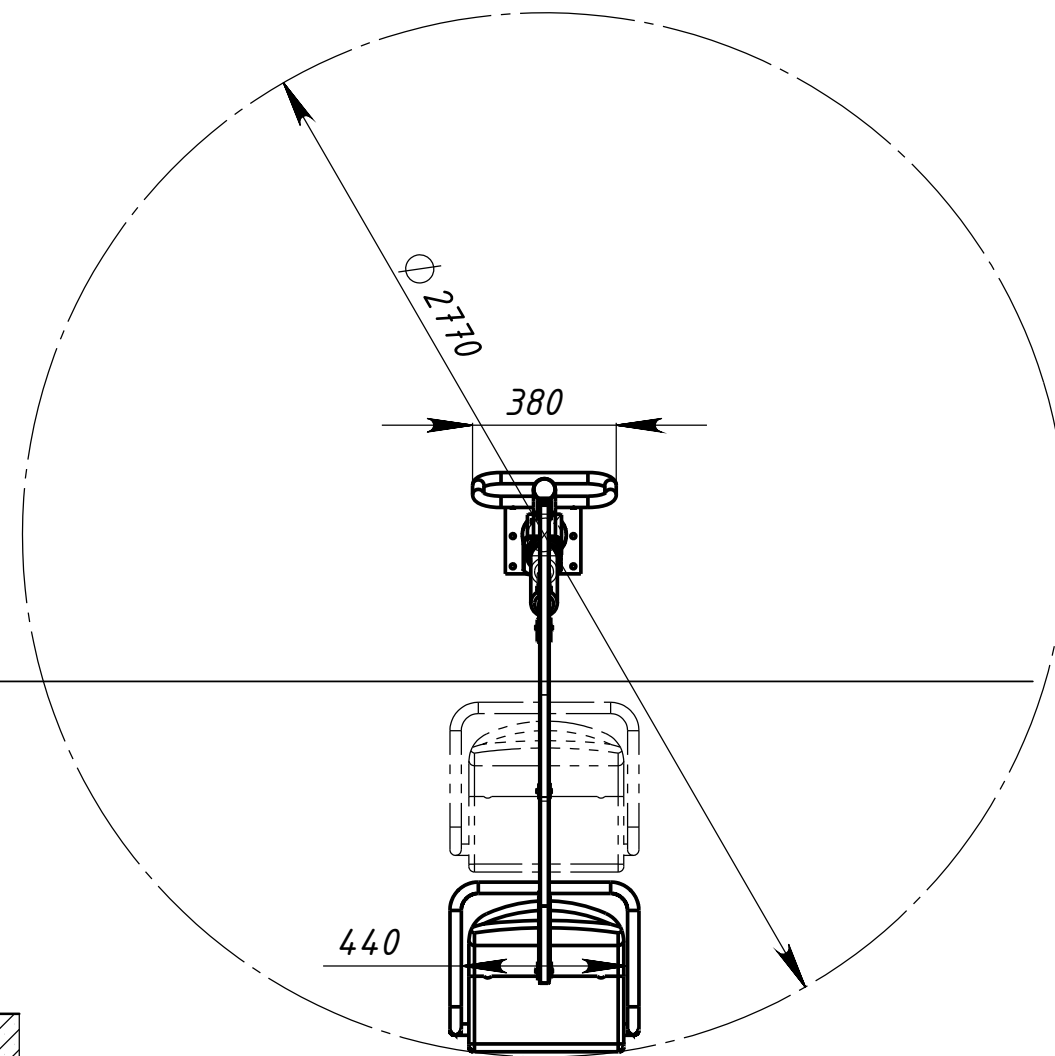




1. Не допускается установка подъемника на кирпичные и «мягкие» основания, а так же на борты бассейна высотой более 300 мм.  
 2. Основание для установки подъемника должно быть выполнено из армированного бетона с применением цемента марки не ниже М 400



ТЕХНИЧЕСКИЕ ХАРАКТЕРИСТИКИ

НАИМЕНОВАНИЕ	КОЛ-ВО
Размеры, мм:	
длина, не более	1450
ширина, не более	500
высота подъемника, не более	1520
Ход штока, мм, не менее	350
Глубина опускания, мм, не менее	1100
Перемещение кресла в горизонтальной плоскости, град	360
Радиус поворота кресла, мм, не более	1400
Усилие при горизонтальном перемещении, Н, не более	60
Усилие на ручке домкрата при подъеме, Н, не более	50
Масса поднимаемого груза, кг, не более	140
Масса подъемника, кг, не более	40

1. Размеры и характеристики могут быть изменены без уведомления  
 2. Чертежи могут быть использованы исключительно для ознакомления

№	Наименование	Кол-во	Примечание
1	Плита основания	1	
2	Стойка	1	
3	Стрела	1	
4	Подвес	1	
5	Привод	1	
6	Палец	4	
7	Шайба стопорная D14	8	DIN931
8	Забивной анкер 12x180	8	
9			

ИНВА.750002.00.000 ЧЧ

Изм.	Лист	№ докум.	Подп.	Дата
		Сизов А.А.		16.03.2007
		Ларионова В.П.		

Подъемник для бассейна  
 Установочный чертеж

Лит.	Масса	Масштаб
	0.00	1:20
Лист: 1		Листов: 1

ЦМРТ «ИНВАПРОМ»  
 (495) 234-83-44

Инв. № подл.  
 Подпись и дата  
 Взам. инв. №  
 Инв. № дубл.  
 Подпись и дата