

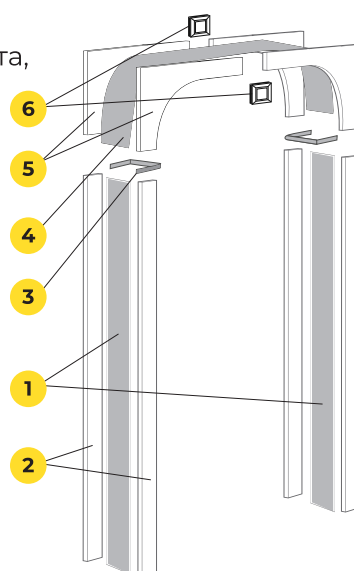
Инструкция по монтажу межкомнатных арок

Арка с прямоугольной формой свода предназначена для декоративного оформления межкомнатного проема без его дополнительной обработки.

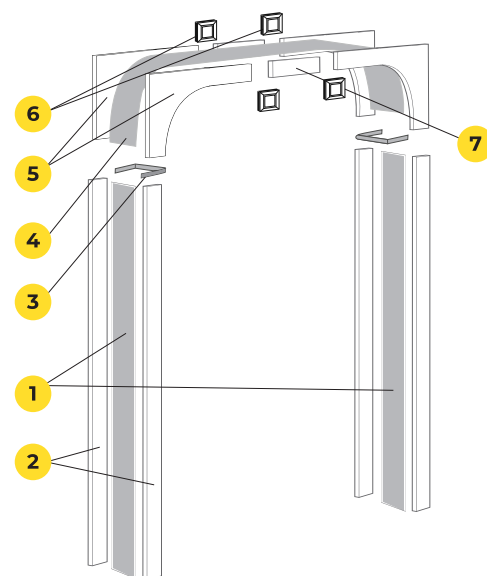
Максимальная высота проема может быть **2300 мм**, ширина проема от **700** до **1500 мм**, а толщина стены до **400 мм**.

Проверьте состав монтажного комплекта, который включает в себя:

- 1 Вертикальная пластина – 2 шт.
- 2 Наличник – 4 шт.
- 3 Импост – 2 компл.
- 4 Арочная пластина – 1 шт.
- 5 Элементы свода – 4 шт.
- 6 Декоративный замок – 4 шт.
- 7 Сводорасширитель – 2 шт.
- 8 Шканты – 8 шт.



Арка без сводорасширителя
для проема шириной
от 700 до 980 мм

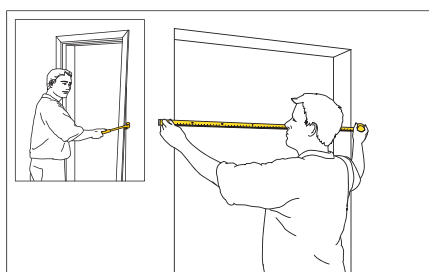


Арка со сводорасширителем
для проема шириной
от 980 до 1500 мм



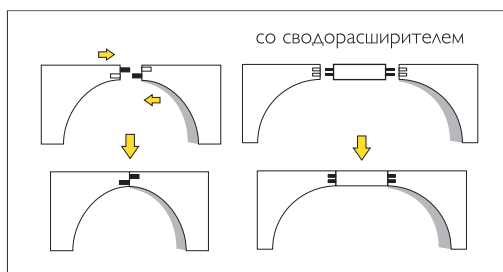
Для выполнения монтажа вам понадобится: дрель, ножовка по дереву с мелким зубом (лобзик), молоток, отвертка, рулетка, угольник или уровень, карандаш, дюбеля, саморезы, столярный клей (рекомендуем клей ПВА Tytan D2).

Для монтажа на клей: набор струбцин, монтажный клей (рекомендуем Tytan Classic Fix либо быстросохнущий Tytan MDF KIT), при необходимости пистолет для клея.



1 ПОДГОТОВКА ПРОЕМА

Освободите проем и измерьте его высоту, ширину и глубину (толщину стены).



2 СБОРКА СВОДОВ

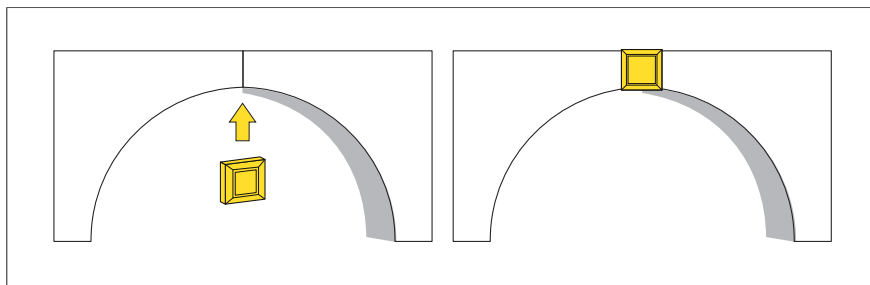
Если ширина проема составляет от 700 до 980 мм, обрежьте элементы свода до необходимого размера с помощью ножовки. В торцевых частях элементов свода засверлите отверстия диаметром 6,1 мм и глубиной 15 мм. Соедините стороны свода с помощью шкантов.

Если ширина проема выше 980 мм, обрежьте сводорасширитель до необходимого размера с помощью ножовки. В торцевых частях сводорасширителя засверлите отверстия диаметром 6,1 мм и глубиной 15 мм. Соедините элементы свода и сводорасширитель с помощью шкантов.

* При установки деталей на шкант не прилагайте значительных усилий, чтобы не повредить изделие.

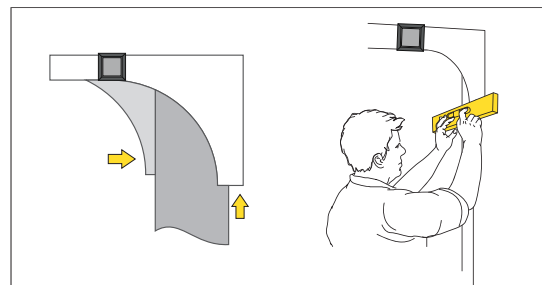
Этапы установки

Этапы установки



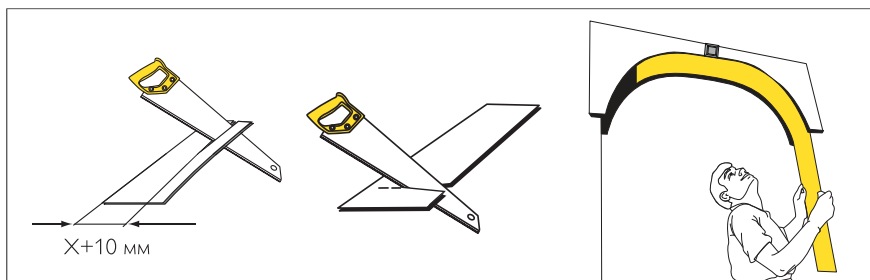
3 УСТАНОВКА ДЕКОРАТИВНОГО ЗАМКА

Закрепите декоративный замок при помощи клея.



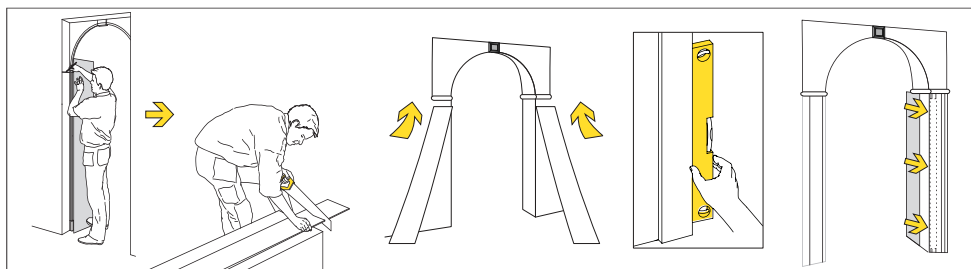
4 УСТАНОВКА СВОДОВ

Закрепите собранные стороны свода к проему при помощи монтажного клея или саморезов. В случае монтажа при помощи монтажного клея используйте шурупы. При помощи уровня убедитесь, что торцы всех четырех элементов свода лежат в одной плоскости, не смещены друг относительно друга и закреплены строго горизонтально.



5 УСТАНОВКА АРОЧНОЙ ПЛАСТИНЫ

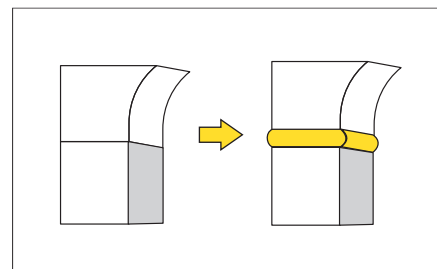
Обрежьте арочную пластину по длине и ширине до необходимого размера с помощью ножовки. Пластина крепится в пазах сводов. Длина пластины равна длине паза. Ширина пластины равна толщине стены + 10 мм. Нанесите столярный клей в пазы сводов. Вставьте пластину в пазы.



6 УСТАНОВКА НАЛИЧНИКОВ И ВЕРТИКАЛЬНЫХ ПЛАСТИН

Измерьте высоту от торца каждого свода до пола. Выполните необходимое количество измерений, чтобы учесть возможную неровность пола. Ширина пластин определяется аналогично описанному в пункте 5. Обрежьте наличники и вертикальные пластины до необходимого размера с помощью ножовки.

Используя уровень, убедитесь, что наличники будут установлены строго вертикально. Нанесите столярный клей в пазы наличников. Вставьте пластины в пазы. Закрепите наличники к проему при помощи монтажного клея или саморезов.



7 УСТАНОВКА ИМПСТОВ

Измерьте расстояние между наличниками. Обрежьте импост до необходимого размера с помощью ножовки. Закрепите импост при помощи клея.

Вся информация, изложенная в инструкции, действительна на момент печати тиража, может быть изменена и дополнена без предварительного уведомления. Обновленный вариант инструкции можно найти на веб-странице <https://dveri.com/info>

Не подлежит обязательной сертификации.