

# Руководство для Пользователя

Номер модели

DF2010-EU

6903040900

EN

RU

UA

FR

ES

IT

DE

PL







PT

**ВАЖНАЯ ИНФОРМАЦИЯ ПО ТЕХНИКЕ БЕЗОПАСНОСТИ:** Перед установкой и использованием камина обязательно ознакомьтесь с данной инструкцией по эксплуатации. Во избежание возникновения несчастного случая или повреждения имущества, строго соблюдайте все указания и инструкции техники безопасности данного руководства.

7210950100REV00



## Содержание

	Добро пожаловать и поздравления .	3
	<b>ВАЖНЫЕ УКАЗАНИЯ</b> .....	4
	Установка камина .....	6
	Работа .....	8
	Техническое Обслуживание.....	11
	Гарантийные Обязательства .....	12

Всегда используйте квалифицированному специалисту или услуги агентства для ремонта этого камина.

**! ПРИМЕЧАНИЕ:** Указанные выше процедуры и технические требования чрезвычайно важны.

**⚠ ОСТОРОЖНО:** Необходимо тщательно следовать данным процедурам и техническим требованиям, в противном случае может произойти повреждение оборудования.

**⚠ ПРЕДУПРЕЖДЕНИЕ:** Необходимо тщательно следовать данным процедурам и техническим требованиям, иначе это может привести к возникновению пожара, серьезным телесным повреждениям, болезни или смерти.

## **i** Добро пожаловать и поздравления

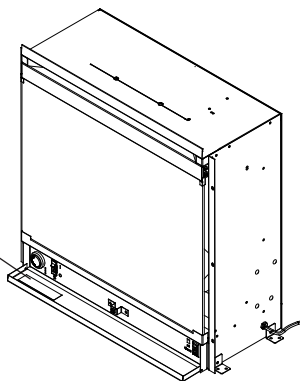
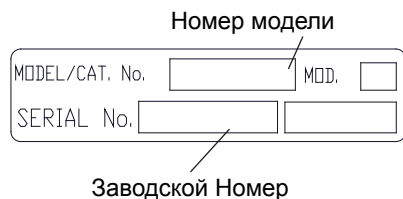
Поздравляем Вас с приобретением электрокамина фирмы Dimplex – мирового лидера в производстве электрических каминов, и благодарим за Ваш выбор.

**Внимательно прочитайте и сохраните данную инструкцию.**

**⚠ ОСТОРОЖНО:** Перед началом монтажа внимательно прочитайте данную инструкцию. Несоблюдение данных указаний может стать причиной возникновения пожара или поражения электрическим током и приведет к аннуляции гарантии.

Запишите ниже серийный номер и номер Вашей модели на будущее: серийный номер и номер модели указаны на соответствующих пломбах серийного номера и номера модели камина.

**РИСУНОК 1**



## ВАЖНЫЕ УКАЗАНИЯ


- ① Перед использованием камина прочитайте всю инструкцию.
- ② Этот камин нагревается в процессе работы. Во избежание ожогов не касайтесь нагреваемых поверхностей. Рамка камина также нагревается в процессе работы камина. Убедитесь, что легковоспламеняющиеся предметы (мебель, подушки, бумага, одежда, занавески, постельные принадлежности) находятся на расстоянии не менее 0,9 м от лицевой поверхности камина. Не накрывайте камин.
- ③ Особые меры предосторожности должны быть приняты, когда камин используется при детях и инвалидах или остается без присмотра.
- ④ Не позволяйте детям играть с камином.
- ⑤ Устройство не предназначено для использования детьми и немощными людьми без присмотра.
- ⑥ Камин должен располагаться так, чтобы штепсельная вилка была доступна.
- ⑦ Всегда отключайте очаг от сети, если он не используется.
- ⑧ При повреждении сетевого шнура камина во избежание опасности шнур должен быть удален представителем сервисной службы либо иным квалифицированным специалистом.
- ⑨ Не производите никаких операций с камином при поврежденном шнуре или штепсельной вилке, при сбое в работе или если камин имеет любые повреждения при ударе или падении. Такой камин должен быть возвращен в сервисный центр для проведения проверки или ремонта.
- ⑩ Камин предназначен только для использования внутри помещений.
- ⑪ Не используйте камин в помещениях с высокой влажностью (ванные комнаты, бассейны, душевые).
- ⑫ Не устанавливайте камин непосредственно на ковер либо на поверхности, которые могут ограничить циркуляцию воздуха под камином.
- ⑬ Не прокладывайте сетевой шнур под ковром или другим напольным покрытием, на проходе, либо в месте, повышающем риск его повреждения.


## ВАЖНЫЕ УКАЗАНИЯ

- ⑭ Не располагайте камин непосредственно под электрической розеткой.
- ⑮ Не располагайте камин непосредственно перед электрической розеткой.
- ⑯ Для отключения камина, выключите все выключатели, затем выньте вилку из розетки.
- ⑰ Не допускайте попадания посторонних предметов в вентилируемые или выходные отверстия, так как это может привести к возгоранию, поражению током или повреждению камина.
- ⑱ Для предотвращения пожара не блокируйте приток и отток воздуха.
- ⑲ Все электрические нагреватели имеют внутри горячие или искрящие части. Не используйте камин в помещениях, в которых используются или хранятся газ, бензин, краска и другие легковоспламеняющиеся жидкости, либо в помещениях, где камин может подвергаться воздействию огнеопасных паров.
- ⑳ Не модифицируйте электрические камины, используйте камин только согласно инструкции. Любое иное не рекомендованное Изготовителем использование может привести к пожару, поражению электрическим током и другим повреждениям.
- ㉑ Избегайте использования удлинителей, так как они могут перегреваться и привести к возгоранию. Если вам необходимо использовать удлинитель, используйте только трехжильный кабель, рассчитанный на ток не менее 13А.
- ㉒ Не жгите дрова или другие материалы в электрокамине.
- ㉓ Стекло камина боится ударов.
- ㉔ Всегда прибегайте к услугам профессионального электромонтера.
- ㉕ Камин должен включаться только в правильно заземленную розетку, снабженную предохранителем.
- ㉖ Полностью отключайте камин от сети при его чистке, перемещении либо обслуживании.
- ㉗ При транспортировке и хранении камин должен содержаться в сухом месте без интенсивных вибраций.

## ВЫПОЛНЯЙТЕ ЭТИ УКАЗАНИЯ


## ВАЖНЫЕ УКАЗАНИЯ

 **ПРЕДОСТЕРЕЖЕНИЕ:** Во избежание перегрева не накрывайте камин.


 **ПРЕДУПРЕЖДЕНИЕ:** Во избежание опасности вследствие случайного повторного включения камин должен подключаться к сети через внешнее отключающее устройство, например, таймер или через цепь, которая периодически включается и выключается по заданной программе.


## Установка камина

**! ПРИМЕЧАНИЕ:** Для работы камина необходима сеть переменного тока с напряжением 220 В и частотой 50 Гц. Отдельная цепь питания предпочтительна, но не обязательна для всех случаев. Отдельная цепь потребуется, если после установки камина автоматический прерыватель цепи или пробки будут постоянно срабатывать при включении нагревателя. Включение дополнительных приборов в ту же цепь может вызвать превышение номинального тока автоматического прерывателя цепи.

 **ПРЕДОСТЕРЕЖЕНИЕ:** Убедитесь, что шнур питания не заземлен и не касается острых

углов, а также что шнур питания защищен или предохранен от механических повреждений, чтобы уменьшить риск пожара, поражения электрическим током или телесных повреждений.

 **ПРЕДОСТЕРЕЖЕНИЕ:** Конструкция и подключение к сети штепсельной розетки должны соответствовать местным строительным нормам и правилам для уменьшения риска пожара, поражения электрическим током и телесных повреждений.

 **ПРЕДОСТЕРЕЖЕНИЕ:** Не пытайтесь самостоятельно подсоединять новые электрические розетки или цепи. Для уменьшения риска пожара, поражения

## Установка камина

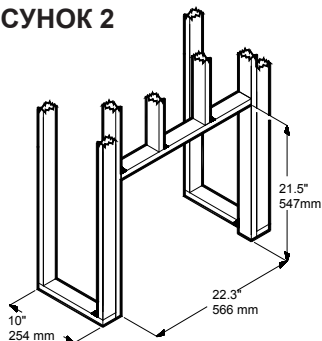
электрическим током и телесных повреждений пользуйтесь услугами специалистов-электриков.

**!** **ВАЖНО.** Если каминная доска Dimplex не используется, необходимо установить ограждения со следующими **МИНИМАЛЬНЫМИ** размерами (Рисунок 2).

### Новая настенная конструкция

1. Выберите подходящее место для размещения. Оно не должно подвергаться воздействию влаги, находиться вблизи портьер, мебели или на проходе.
2. Поставьте камин в желаемое место, чтобы увидеть, как он будет смотреться в помещении.
3. Отметьте место

**РИСУНОК 2**



расположения на полу.

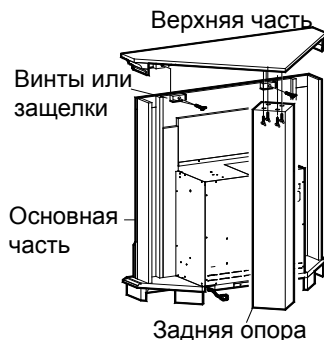
4. Используйте стойки для монтажа каркаса шириной 679 мм, высотой 587 мм и глубиной 254 мм.

**Вариант 1:** Шнур электропитания проводят под панелью, вдоль стены к ближайшей розетке.

**Вариант 2:** Новую розетку монтируют в конструкцию каркаса.

1. Убедитесь, что основной выключатель электропитания устройства установлен в положение ВЫКЛ. (OFF) (см. соответствующий раздел инструкции по эксплуатации).
2. Включите прибор в сетевую

**РИСУНОК 3**




## Установка камина


- розетку на 13 ампер. Если длины шнура недостаточно, воспользуйтесь 3-жильным удлинителем, рассчитанным на силу тока не менее 13 ампер.
- Убедитесь в том, что топочная камера надежно смонтирована к каминной доске. При необходимости установки топочной камеры см. инструкцию по монтажу каминной доски.
  - Монтаж угловой каминной доски
  - Смонтируйте верхнюю часть каминной доски к задним опорам при помощи крепежных деталей, находящихся в комплекте.
  - При помощи крепежей, входящих в комплект, смонтируйте верхнюю и заднюю опоры к корпусу камина (рисунок 3).

## Работа

Для доступа к элементам управления, откиньте переднюю крышку, расположенную в нижней лицевой части камина (рисунок 4).

### **А. Главный трехпозиционный переключатель**

Данный переключатель имеет два положения, обозначенные  и «Ручное управление». Положение «Ручное управление» предназначено для управления вручную. В этом положении встроенное дистанционное управление не работает.

Данное положение  – для управления прибором с помощью входящего в комплект пульта дистанционного управления.

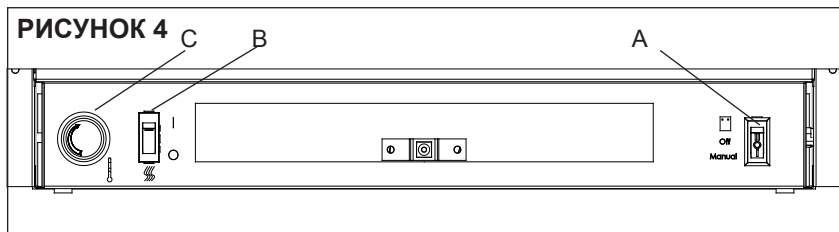
В соответствующем положении, прибором можно управлять с помощью кнопок ВКЛ. (ON) и ВЫКЛ. (OFF), расположенных на пульте дистанционного управления.

Когда переключатель находится в центральном положении – прибор выключен.

### **В. Выключатель нагревателя**

Выключатель нагревателя





подает напряжение на вентилятор обогревателя и нагревательный элемент. В положении ВКЛ. (ON), нагреватель работает, если заданная температура ниже установленной терморегулятором.

### С. Терморегулятор нагревателя

Для установки необходимой температуры, поворачивайте терморегулятор по часовой стрелке, чтобы включить нагреватель. После того как помещение прогреется до требуемой температуры, поверните ручку терморегулятора против часовой стрелки до щелчка. Для поддержания установленной температуры, оставьте ручку регулятора в этом положении. Для дополнительного прогрева помещения, поверните ручку по часовой стрелке до

повторного щелчка и включения нагревателя.

### Повторная установка температурного выключателя в требуемое положение

При перегреве обогревателя, автоматический выключатель отключит нагреватель, после чего его снова потребуется установить в требуемое положение нагрева. Это можно сделать, переключив главный трехпозиционный переключатель в положение ВЫКЛ. (OFF), после чего через 5 минут снова включить прибор.

**⚠ ОСТОРОЖНО:** При необходимости отключения нагревателя в течение продолжительного времени, выключите прибор из розетки сети питания и свяжитесь с местным дилером.!

**! ПРИМЕЧАНИЕ:** При первоначальном использовании может возникнуть легкий

## Работа

характерный запах, который не представляет опасности. Это нормальное состояние работы. Он вызван начальным нагревом внутренних деталей нагревательного элемента. Со временем запах исчезнет.

### Пульт дистанционного управления (Рисунок 5)

Камин оснащен встроенным пультом дистанционного управления включения/выключения. Максимальная дальность использования ~ 15 метров.

**⚠ ПРЕДОСТЕРЕЖЕНИЕ:** Для приема сигнала от пульта требуется некоторое время. Не нажимайте кнопки чаще двух раз в течение двух секунд.

**! ПРИМЕЧАНИЕ:** Убедитесь в том, что трехпозиционный переключатель установлен в положение работы с пультом дистанционного управления (верхнее положение).

Чтобы включить камин, нажмите кнопку ВКЛ. (ON), чтобы выключить – кнопку ВЫКЛ. (OFF)

### Замена элементов питания

Для того чтобы заменить

батарейки:

1. Сдвиньте и снимите крышку с отверстия для установки батареек в задней части пульта ДУ.
2. Установите батарейки типа ААА в пульт.
3. Установите крышку на место.

Утилизируйте старые батарейки. Утилизировать батарейки необходимо в соответствии с местными нормами и правилами. При установке батареек разного типа, несоблюдении полярности, одновременной замене, утилизации батареек в огонь, попытке зарядить батарейки, не предназначенные для повторной зарядки, может произойти утечка электролита.

**РИСУНОК 5**





## Техническое Обслуживание

### **⚠ ПРЕДУПРЕЖДЕНИЕ:**

Отключите электропитание перед тем, как приступать к обслуживанию или чистке камина, во избежания риска возникновения пожара, поражения электротоком или телесных повреждений.

### **ЗАМЕНА ЛАМП**

Во избежание возможного ожога кожи, прежде чем прикоснуться к лампам, дайте им возможность остыть в течение, по меньшей мере, 5 минут.

Лампы подлежат замене, если вы заметите темную секцию пламени или когда ухудшится яркость и четкость внешних очертаний поленницы. Под поленницей установлены две лампы, создающие эффект пламени и тлеющих углей.

### **ХАРАКТЕРИСТИКИ ЛАМП**

Количество: 2 прозрачные свечеобразные лампы с цоколем E-14, мощностью 60 Вт.

### **ПОЛЕЗНЫЕ СОВЕТЫ**

Хорошая идея менять все лампы сразу, если близко окончание их срока службы. При групповой замене

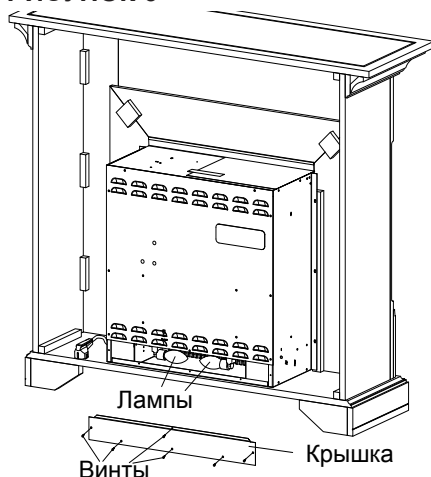
потребуется реже открывать очаг для замены ламп.

### **ДЛЯ ЗАМЕНЫ ЛАМП**

(РИСУНОК 6)

1. Отключить камин от розетки.
2. На задней части камина снять винты, удерживающие крышку, за которой располагаются лампы.
3. Снять крышку доступа к лампам.
4. Проверить какая из ламп требует замены.
5. Вынуть лампу (ы), откручивая против часовой стрелки.

**РИСУНОК 6**





## Техническое Обслуживание

6. Вставить лампу(ы).
1. Установить крышку на место и прикрепить винтами.

### ЧИСТКА СТЕКЛА

Стекло камина очищается на фабрике в процессе сборки камина. В процессе транспортировки, хранения, установки на поверхности стекла может появиться пыль, которая удаляется чистой сухой тканью.

Для удаления следов пальцев или других загрязнений используйте влажную ткань, затем вытрите стекло досуха неворсистой тканью для предотвращения образования

следов от воды. Не используйте абразивные вещества для чистки стекла или спреи.

### ЧИСТКА ОКРАШЕННЫХ ПОВЕРХНОСТЕЙ КАМИНА СОМРАСТ

Используйте только теплую воду для чистки окрашенных поверхностей камина. Не используйте абразивные вещества.

### СЕРВИСНОЕ ОБСЛУЖИВАНИЕ

За исключением замены ламп и чистки, описанной выше, любое другое обслуживание должно производиться сервисной службой.



## Гарантийные Обязательства

Камины Компании Dimplex North America Limited проверены и испытаны перед отгрузкой, и отсутствие дефектов у каждого купленного нового изделия гарантируется. Если, при условии нормальной эксплуатации, в течение одного года с даты продажи обнаружится дефект материала или изготовления, ремонт или замена дефектной части будут произведены

бесплатно (\*). Компания не возмещает расходы, связанные с установкой, доставкой на обслуживание или

транспортировкой. Любой дефект должен быть предъявлен дилеру, у которого было куплено изделие и который уполномочен на замену и ремонт изделия в течение срока данной гарантии.

**Гарантийные обязательства Компании ограничиваются ремонтом, заменой бракованных деталей либо возвратом уплаченных за камин денег.**

Владелец/пользователь принимает на себя все остальные риски, включая риск косвенных



## Гарантийные Обязательства

потерь или косвенного ущерба, связанного с использованием или невозможностью использования данного продукта. Гарантийные обязательства не распространяются на поломку оборудования, которая, по мнению Компании, возникла вследствие несчастного случая, внесения изменений, неправильной эксплуатации, неаккуратного обращения, неправильной установки или использования неподходящего источника питания.

**Вышесказанное заменяет все прочие гарантии, подразумеваемые или устанавливаемые каким-либо иным документом. Компания не несет и не уполномочивает кого-либо нести какую-либо другую ответственность, связанную с данным продуктом.**

\*Гарантия не распространяется на лампы.

## ОБСЛУЖИВАНИЕ

Для получения информации об обслуживании или гарантийных обязательствах обращайтесь к местному дилеру.

## ПЕРЕРАБОТКА

Для электротехнической продукции, проданной на территории Европейского Сообщества. По истечении срока службы электротехнический продукт не следует утилизировать вместе с бытовыми отходами. Продукт подлежит переработке при наличии необходимых условий. По вопросам, связанным с переработкой в вашей стране, обращайтесь к местным органами власти или розничным торговцам.



**CE** Оборудование отвечает требованиям европейского стандарта по безопасности EN60335-2-30 и европейским стандартам по электромагнитной совместимости (ЭМС) EN55014, EN61000, EN50366, удовлетворяющим все основные требования директив Европейского Союза 2006/95 и 2004/108..

**1. Warranty Card****Dimplex®****2. Guarantee  
Period (in Years)****1****3. Model(s)****4. Date of Purchase****5. Stamp & Signature of retailer****6. Fault/Defect****7. Contact Number & Address****DE**

Glen Dimplex Deutschland GmbH  
ewt-Kundendienst  
+49 (911) 1805 / 398 346  
Fax: +49 (911) 1805 / 355 467  
(12Cl./Min aus dem dt. Festnetz)

**FR**

Glen Dimplex France  
ZI Petite Montagne Sud  
12 rue des Cévennes  
91017 EVRY - LISSÈS

**IT**

Glen-Dimplex Italia S.r.l.  
via delle Rose 7,  
24040 Ialio (BG),  
035-201042  
Fax: 035-200492

**NZ**

Glen Dimplex Australasia  
38 Harris Road  
East Tamaki  
Auckland  
New Zealand  
+64 9 274 8265  
Fax: +64 9 274 8472

**UK**

Glen Dimplex UK Limited  
Millbrook House  
Grange Drive  
Hedge End  
Southampton  
Hampshire, SO30 2DF  
0845 600 5111  
Fax: 01489 773053

**ES**

Glen Dimplex España S.L.  
C/ Bailén, 20, 4º, 2ª  
e-08010 BARCELONA  
(+34) 93.238.61.59  
Fax: (+34) 932384375

**AU**

Glen Dimplex Australia PTY Ltd  
Unit 2, 205 Abbotts Road  
Dandenong  
Melbourne  
Victoria 3175  
Australia  
+61 3 87873567  
Fax: +61 3 87873570

## UK / AU / NZ

1. Warranty Card
2. Guarantee Period (in Years)
3. Model(s)
4. Date of Purchase
5. Stamp & Signature of retailer
6. Fault/Defect
7. Contact Number & Address

## IT

1. Scheda di garanzia
2. Periodo di garanzia (in anni)
3. Modello(i)
4. Data di acquisto
5. Timbro e firma del rivenditore
6. Guasto/difetto
7. Indirizzo e numero di contatto

## DE

1. Garantiekarte
2. Garantiezeitraum (in Jahre)
3. Modell(e)
4. Kaufdatum
5. Stempel & Unterschrift des Einzelhändlers
6. Fehler/Defekt
7. Kontakt-Tel.-Nr. & - Anschrift

## ES

1. Tarjeta de garantía
2. Período de garantía (en años)
3. Modelo(s)
4. Fecha de adquisición
5. Sello y firma del distribuidor
6. Avería/Defecto
7. Número y dirección de contacto

## FR

1. Bon de garantie
2. Période de garantie (en années)
3. Modèle(s)
4. Date d'achat
5. Cachet et signature du vendeur
6. Anomalie/Défaut
7. Nom et adresse du contact

 **Dimplex**<sup>®</sup>

© 2011 Dimplex North America Limited