



Royal Flame

РУКОВОДСТВО ПО ЭКСПЛУАТАЦИИ

Модель: Design B800RF 3D/ Design B650RF 3D

 ПРЕДУПРЕЖДЕНИЕ	<p>Внимательно ознакомьтесь со всеми разделами данного руководства, включая меры технической безопасности, <u>перед</u> подключением к сети электропитания и началом эксплуатации данного агрегата. Несоблюдение мер технической безопасности может привести к возгоранию, поражению электрическим током и серьезным травмам.</p>
 ОСТОРОЖНО	<p>После ознакомления сохраните данное руководство для дальнейшего использования. При перепродаже или передаче агрегата другим лицам убедитесь, что настоящее руководство прилагается к нему в комплекте.</p>

НЕ ТРЕБУЕТ ПОДКЛЮЧЕНИЯ ВОЗДУХОВОДОВ
220 В переменного тока; 50 Гц; 1500 Вт

Важная информация: Внимательно ознакомьтесь со всеми инструкциями и мерами технической безопасности перед установкой оборудования. Несоблюдение мер технической безопасности может привести к возгоранию, поражению электрическим током и серьезным травмам, а также аннулирует действие гарантии.

ИНСТРУКЦИЯ ПО МОНТАЖУ – ОСНОВНЫЕ СВЕДЕНИЯ

1. Внимательно ознакомьтесь со всеми инструкциями данного руководства перед эксплуатацией агрегата.
2. В процессе эксплуатации агрегата выделяется тепло, вследствие чего его поверхности могут сильно нагреваться. Во избежание травм будьте предельно осторожны при обращении с горячими поверхностями агрегата. При перемещении агрегата держитесь за ручки. Объекты из легковоспламеняющихся материалов, такие как мебель, подушки, постельное белье, бумага, одежда и занавески должны находиться на расстоянии не менее 1 м от фронтальной стороны агрегата.
3. Осторожно: Будьте предельно осторожны при использовании агрегата в помещении, в котором присутствуют дети или лица с ограниченными возможностями. Категорически запрещается оставлять агрегат включенным без присмотра.
4. Всегда отключайте агрегат от сети электропитания, если не планируете использовать его в течение длительного времени.
5. Категорически запрещается использовать агрегат в случае повреждения силового кабеля или вилки, а также после обнаружения каких-либо неисправностей и механических повреждений, например, в результате падения агрегата.
6. Ремонт данного агрегата должен выполняться только квалифицированным специалистом по техническому обслуживанию.
7. Категорически запрещается изменять оригинальную конструкцию агрегата.
8. Категорически запрещается использовать агрегат снаружи зданий.
9. Данный агрегат не предназначен для использования в помещениях с повышенной влажностью воздуха, например, в ванных комнатах и прачечных. Не устанавливайте агрегат в непосредственной близости от ванн, душевых кабин, плавательных бассейнов.
10. Не прокладывайте силовой кабель под напольным покрытием. Категорически запрещается накрывать его ковриками и покрывалами. Силовой кабель должен находиться в недоступном для посторонних лиц месте во избежание риска механических повреждений.
11. Для полного отключения агрегата от сети электропитания сначала выключите его, нажав соответствующую кнопку, после чего извлеките вилку из штепсельной розетки.
12. Подключайте агрегат только к розеткам, имеющим надежное заземление.
13. Не вставляйте посторонние предметы и не допускайте их попадания в воздухозаборные или вытяжные отверстия, так как это может привести к поражению электрическим током, возгоранию или поломке агрегата.
14. Во избежание риска возгорания не загромождайте посторонними предметами воздухозаборные или вытяжные отверстия. Категорически запрещается ставить агрегат на мягкие поверхности.
15. Конструкция агрегата включает сильно нагревающиеся во время эксплуатации детали, в связи с чем категорически запрещается устанавливать агрегат в помещениях, где используются или хранятся горючие и легковоспламеняющиеся жидкости, такие как бензин. Категорически запрещается использовать агрегат для сушки белья, развешивать на нем салфетки и прочие текстильные предметы.
16. Данный агрегат предназначен для использования исключительно по прямому назначению, указанному в настоящем руководстве. Использование агрегата не по указанному назначению может привести к возгоранию, поражению электрическим током и травмам.
17. Категорически запрещается изменять длину силового кабеля. Избегайте использования удлинителей, поскольку они могут нагреваться, создавая дополнительную угрозу возгорания. Если требуется использовать удлинитель, подбирайте только трехжильный удлинительный кабель мощностью не менее 2025 Вт с заземляющей вилкой и разъемом для шнура. Длина удлинительного кабеля не должна превышать 6 м.

РАЗМЕЩЕНИЕ ВАШЕГО КАМИНА

При подборе места для монтажа вашего камина убедитесь, что оно соответствует требованиям техники безопасности. Устанавливайте камин в месте, защищенном от прямых солнечных лучей.

Камин можно устанавливать рядом только с предметами из негорючих материалов. **КАТЕГОРИЧЕСКИ ЗАПРЕЩАЕТСЯ УСТАНОВЛИВАТЬ АГРЕГАТ В ПОМЕЩЕНИЯХ, ГДЕ ИСПОЛЬЗУЮТСЯ ИЛИ ХРАНЯТСЯ ГОРЮЧИЕ И ЛЕГКОВОСПЛАМЕНЯЮЩИЕСЯ ЖИДКОСТИ, ТАКИЕ КАК БЕНЗИН.**

Установка портала: См. соответствующее руководство по монтажу, прилагаемое к portalу.

ЭЛЕКТРИЧЕСКИЕ ПОДКЛЮЧЕНИЯ

Требования к электропитанию: цепь электропитания 10 А, 220~240 В, 60 Гц с заземленной розеткой. Рекомендуется подключать агрегат к независимому источнику электропитания, поскольку наличие других подключенных к одной цепи устройств будут перегружать сеть, что может спровоцировать срабатывание защитного автомата (УЗО) или предохранителя во время эксплуатации камина. Агрегат поставляется со стандартным трехжильным кабелем (1,8 м), подсоединяемым к нему с обратной стороны. Спроектируйте расположение камина таким образом, чтобы обеспечивался доступ к розетке без необходимости в использовании удлинителя. Избегайте использования удлинителей, поскольку они могут нагреваться, создавая дополнительную угрозу возгорания. Если требуется использовать удлинитель, подбирайте только трехжильный удлинительный кабель мощностью не менее 2025 Вт с заземляющей вилкой и разъемом для шнура. Длина удлинительного кабеля не должна превышать 6 м.

ПРЕДУПРЕЖДЕНИЕ: Во избежание риска возгорания, поражения электрическим током и травм различной степени тяжести подключайте агрегат только к штепсельной розетке, соответствующей требованиям действующего законодательства в отношении электрической безопасности.

ПРЕДУПРЕЖДЕНИЕ: Не используйте агрегат, если какой-то из его компонентов подвергся воздействию влаги. Немедленно обратитесь за помощью к квалифицированному специалисту по техническому обслуживанию для осмотра агрегата и принятия соответствующих мер.

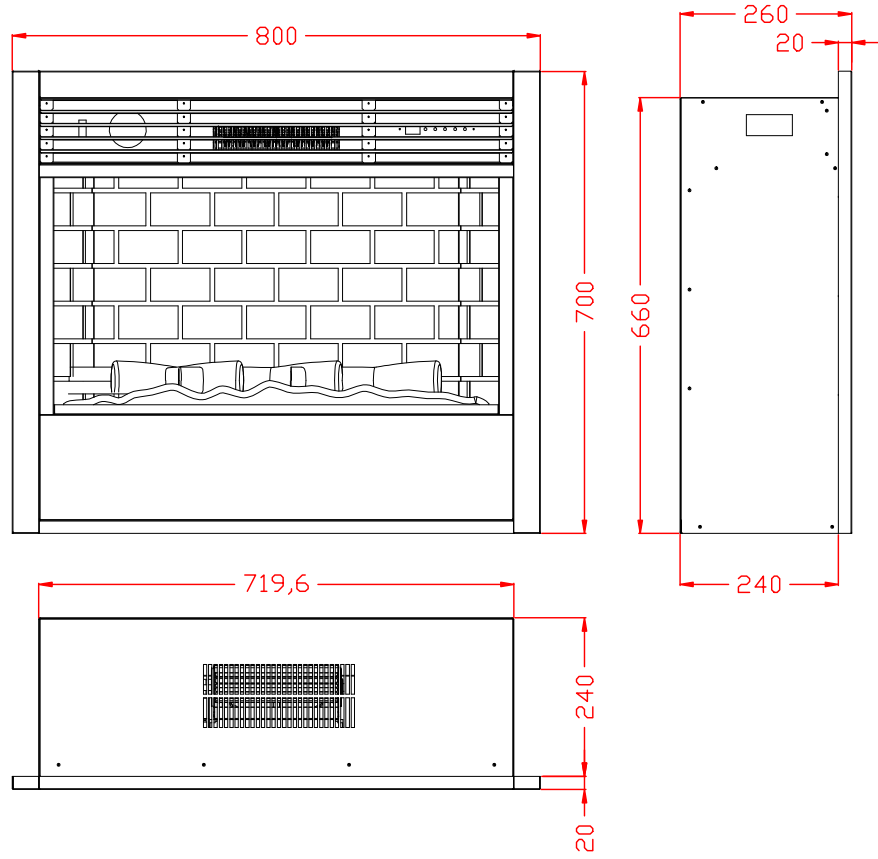
Для вашей безопасности:

Техническое обслуживание агрегата должно выполняться только квалифицированными специалистами, не пытайтесь обслуживать агрегат самостоятельно.

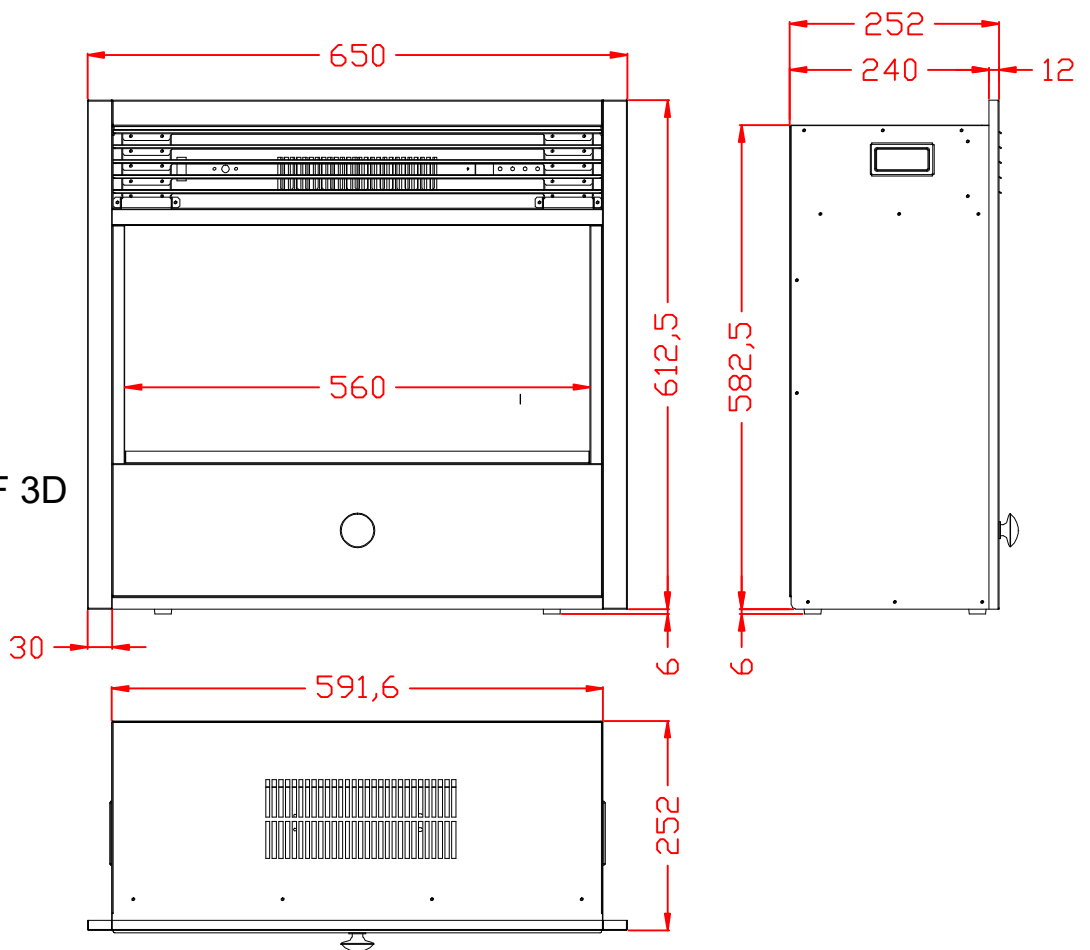
Информация о стеклянной панели:

1. Категорически запрещается использовать агрегат в случае поломки стеклянной панели.
2. Избегайте любых механических ударов стекла агрегата.
3. Не используйте абразивные очистители для очистки стекла.
4. Данное изделие оснащено закаленным стеклом. Замена оригинального стекла агрегата должна осуществляться строго квалифицированными специалистами по техническому обслуживанию.

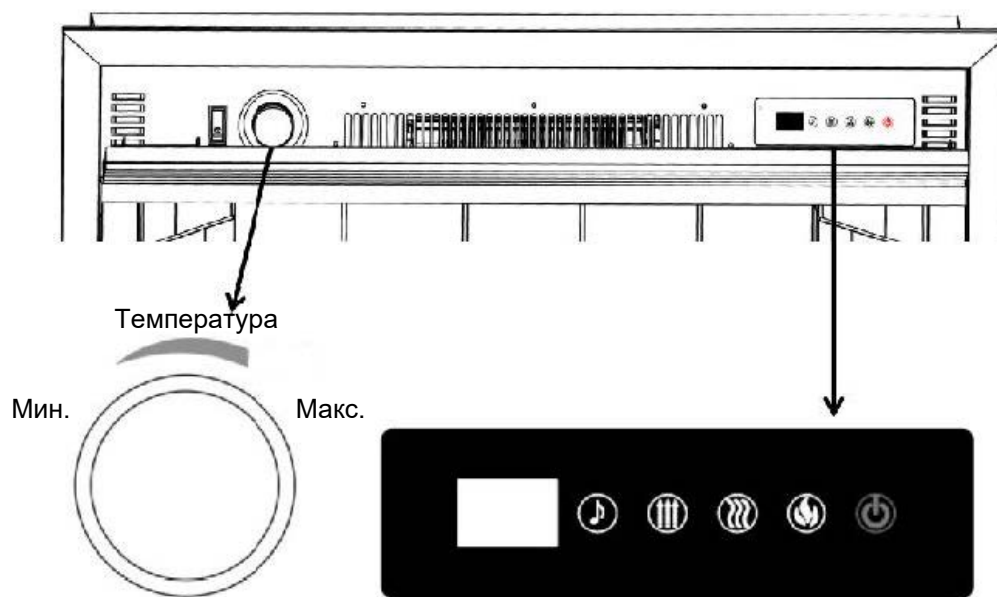
Design B800RF 3D



Design B650RF 3D




Панель управления





Примечание:


Инструкция по эксплуатации панели управления:

1. Включите электропитание устройства нажатием соответствующей кнопки питания. После включения раздастся характерный звуковой сигнал, после чего вы можете приступить к эксплуатации панели управления, расположенной с правом верхнем углу агрегата.

2. Нажмите кнопку  , после чего в камине активируется эффект пламени.

3. Нажмите кнопку  для регулировки высоты пламени, соответствующие уровни пламени при каждом нажатии данной кнопки будут переключаться в следующей последовательности: 4-3-2-1/1-2-3-4.

4. Нажмите кнопку  для регулировки плотности пара.

5. Нажмите кнопку  для включения/выключения звука потрескивания дров.

Принцип работы панели управления аналогичен работе пульта ДУ.

Инструкция по эксплуатации пульта ДУ:

Принцип работы пульта ДУ аналогичен работе панели управления. Описание функциональных кнопок пульта ДУ см. на рисунке ниже.

Примечание:

1. Не используйте новые батарейки совместно со старыми.
2. Используйте батарейки 2x1,5V AAA.
3. По истечении срока годности утилизируйте батарейки должным образом, сдав их в специализированный пункт по сбору, обработке и утилизации отходов.
4. Батарейки не поставляются в комплекте с пультом.



Изготовитель :
Люкстар Индастриал (Цзянсу) Ко, Лтд
Индастриал Зоун 6, Баота Таун, Жианху
Каунти, Цзянсу Провинс, Китай

Импортер: ООО «Алет»
Юр. адрес: 115432, Россия, г. Москва, пр-т
Андропова, д.18, корпус 5

Официальный сайт в России: royalflame.ru

【 Электрический Очаг Royal Flame Design B800RF 3D/Design B650RF 3D 】



Максимальная теплопроизводительность (мощность обогрева) — 1500 Вт



Забор воздуха сверху на крышке корпуса.



Минимальный зазор между камином и ближайшей поверхностью сверху должен составлять не менее 200 мм. Также необходимо создать условия для поступления воздуха внутрь ниши/портала!



Минимальный зазор спереди должен составлять не менее 1 м для обеспечения отвода горячего воздуха в режиме обогрева.

Максимальная температура выходящего воздуха — более 100 °С.

Максимальный нагрев корпуса на заборе воздуха — 40 °С.

Максимальная температура корпуса на выходе воздуха — более 100 °С.