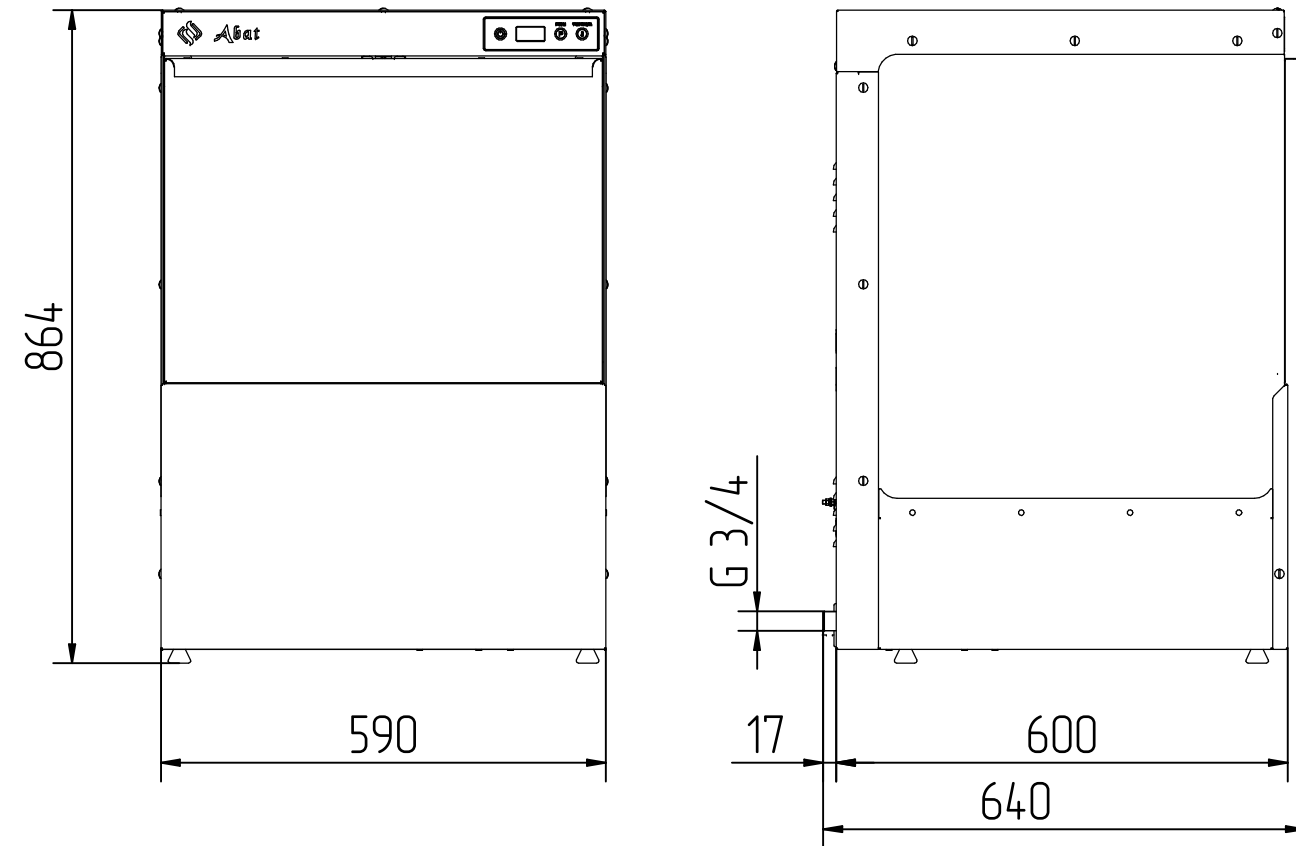
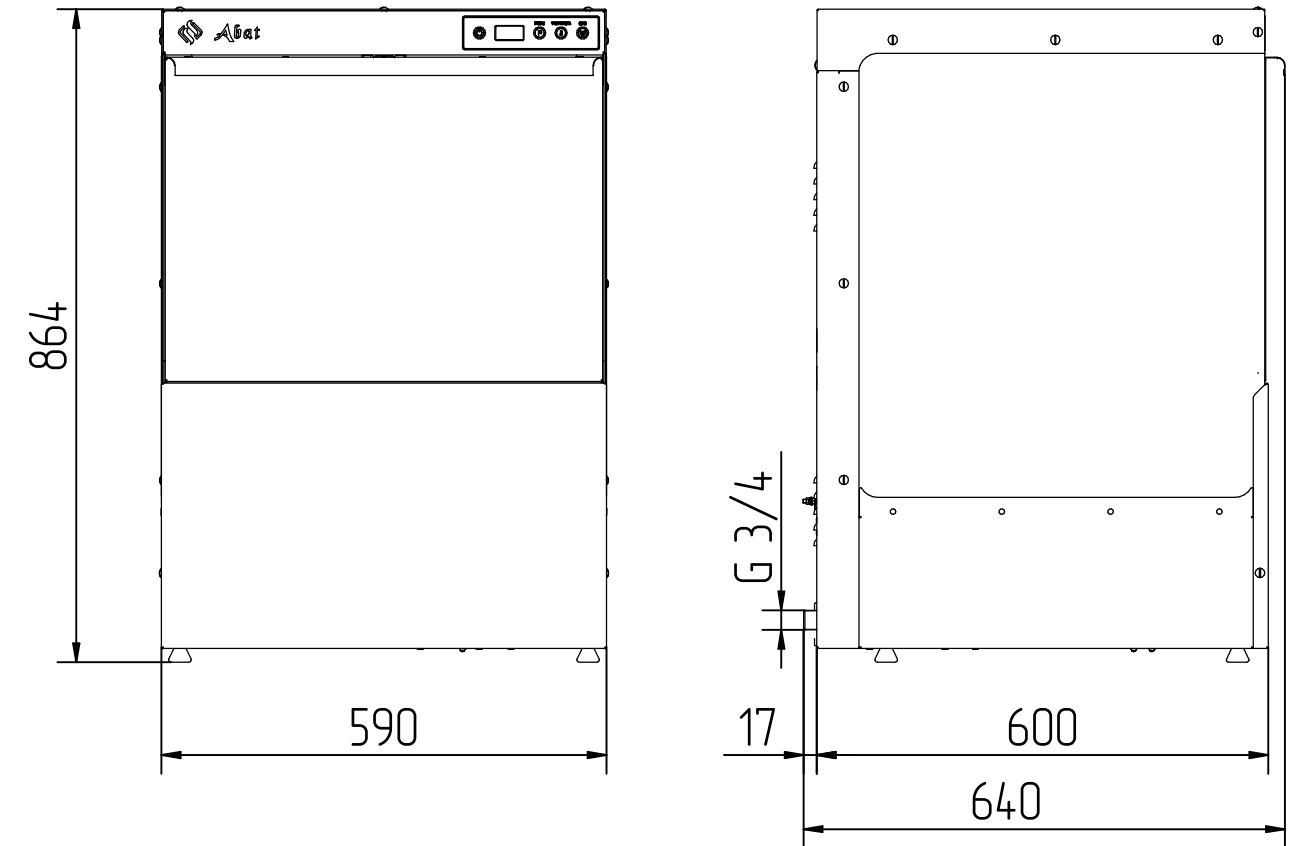


# Машины посудомоечные кухонные фронтального типа МПК-500Ф, 500Ф-01, 500Ф-02

## МПК-500Ф и МПК-500Ф-02



## МПК-500Ф-01



### Основные технические характеристики

Наименование параметра	Величина параметра для машины		
	МПК-500Ф	МПК-500Ф-01	МПК-500Ф-02
Код изделия	6040	8417	6041
Номинальная потребляемая мощность, кВт	6,8		
Номинальное напряжение, В	400		
Номинальная мощность ТЭН-ов бойлера, кВт	6		
Номинальная мощность ТЭН-а ванны, кВт	3		
Температура мойки, °С, не менее	55		
Температура ополаскивания, °С, не менее	85		
Количество программ мойки	2 (2,3 мин)		
Производительность, тарелок / час	500*		
Тип используемых кассет	500x500		
Подача моющего средства	ручная	автомат.	
Подача ополаскивающего средства	автомат.		
Наличие насоса принудительного слива (воды из ванны)	нет	да	нет
Масса, кг, не более	56	58	56

\* Производительность указана по тарелкам вместимостью 0,5 л. и диаметром 240 мм.

### Машины посудомоечные фронтального типа МПК-500Ф, МПК-500Ф-01 и МПК-500Ф-02

предназначены для мытья тарелок, стаканов, чашек и столовых приборов на небольших предприятиях общественного питания. Малые габариты машин позволяют без труда устанавливать их в любом кафе, ресторане или баре.

В машинах реализовано два режима мойки. Производительность машин составляет 500 тарелок в час.

Машины имеют отдельные системы циркуляции воды для мытья и ополаскивания.

Машины могут эксплуатироваться как при горячем, так и при холодном водоснабжении.

Предусмотрена возможность быстрой и легкой чистки форсунок разбрызгивателей.

Металлические детали машин, контактирующие с водой, а также облицовка изготовлены из нержавеющей стали марки AISI 304. Основные детали разбрызгивателей (трубки) изготовлены из нержавеющей стали марки AISI 321.

Управление работой машин осуществляется с кнопочной электронной панели, на которой отображается выбранная программа мойки, температура воды в ванне и бойлере.

Обеспечивается автоматическое наполнение ванны водой и поддержание её уровня.

Осуществляется постоянный контроль и поддержание температуры воды в ванне и бойлере.

Машина МПК-500Ф оснащена только дозатором ополаскивающего средства.

Машины МПК-500Ф-01 и МПК-500Ф-02 оснащены двумя дозаторами (ополаскивающего и моющего средств).

Машина МПК-500Ф-01 дополнительно оснащена насосом принудительного слива воды из ванны.

Машины МПК-500Ф, МПК-500Ф-01, МПК-500Ф-02 имеют одинаковые габаритные размеры, а также регулируемые по высоте ножки.

Машины стандартно комплектуются:

- кассетой для мытья тарелок и небольших подносов;
- кассетой нейтральной для мытья стаканов и чашек;
- стаканом для мытья столовых приборов.

Машины опционально могут комплектоваться дополнительными аксессуарами (приобретаются отдельно):

- металлической сеткой (рамкой в сборе) для нейтральной кассеты или кассеты для мытья столовых приборов; сетка используется при мытье легких предметов, например, легких стаканов и тарелок, столовых приборов, пластиковых контейнеров;
- кассетой для мытья столовых приборов.