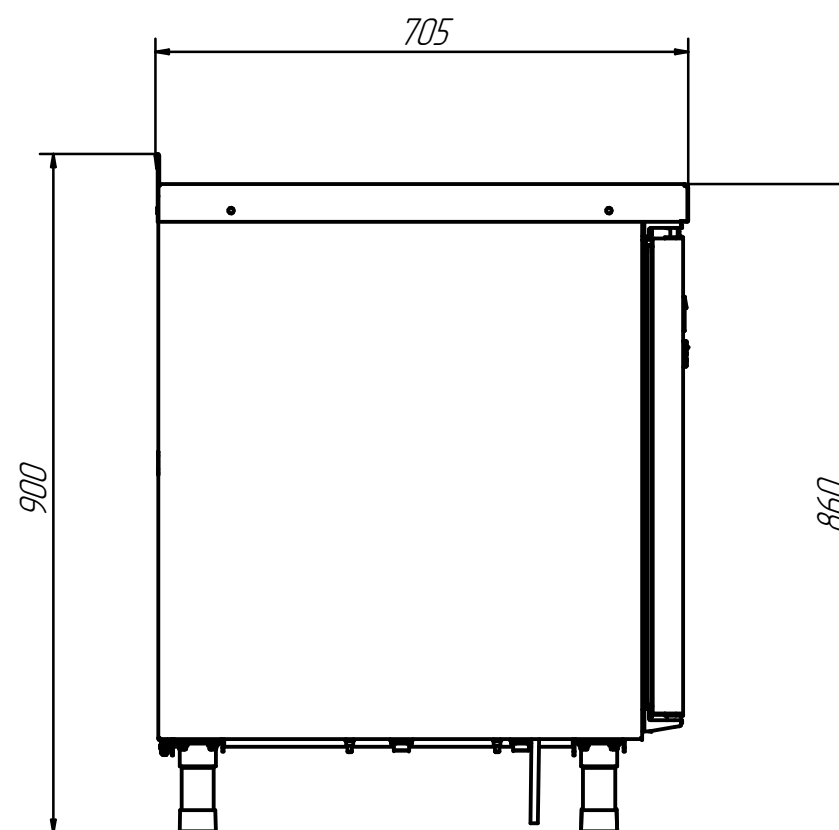
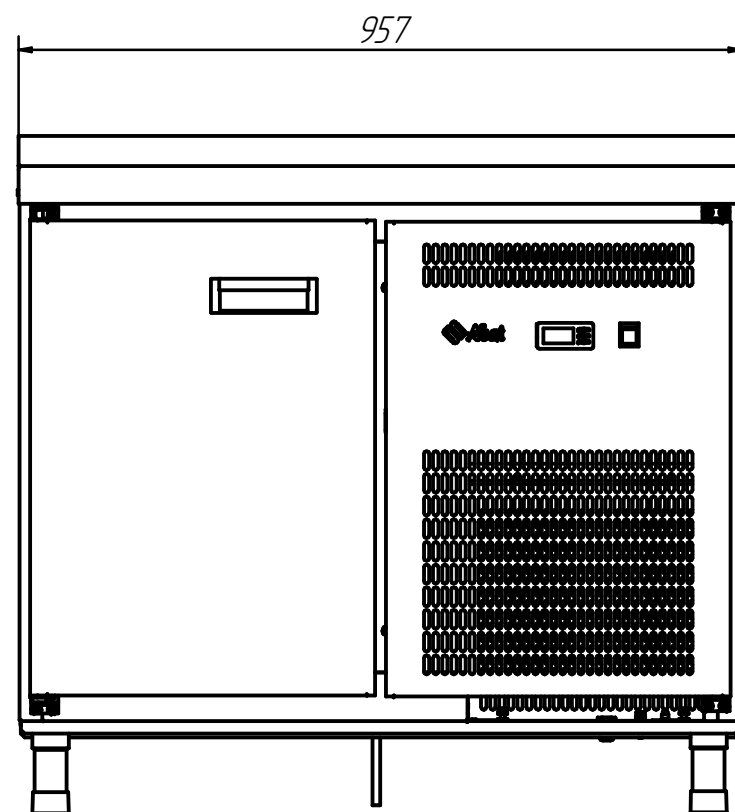


Стол холодильный среднетемпературный СХС-70 гастрономированный



Стол холодильный среднетемпературный гастрономированный (размер застроемкости GN1/1) предназначен для кратковременного хранения пищевых продуктов. Используется на предприятиях общественного питания самостоятельно или в составе технологических линий раздачи. Эксплуатация стола допускается при температуре от 12 до 42 С относительной влажностью от 40 до 70%. Климатический класс – 5. Все детали стола изготовлены из высококачественной нержавеющей стали. Стол имеет регулируемые по высоте ножки.

Технические характеристики

п/п	Наименование параметров	Величина параметров
1	Код изделия	807777
2	Потребление эл.энергии за сутки,кВт*ч,не более	6,2
3	Номинальное напряжение,В	~ 230
4	Мощность Вт, не более	494
5	Полезный объем камеры,м ³ ,не менее	0,15
6	Температура воздуха полезного объема,°С	от-2 до+8
7	Хладогент	R404A
8	Общая масса хладогента,кг,не более	0,3
9	Масса,кг	80