

РОССИЯ
ООО «ЭЛИНОКС»



**СТОЛ ПРОИЗВОДСТВЕННЫЙ
ДЛЯ СБОРА ОТХОДОВ**

**ССО-1
ССО-4**

ПАСПОРТ
(ИНСТРУКЦИЯ ПО СБОРКЕ)

ЕАС

1. НАЗНАЧЕНИЕ.

Стол для сбора отходов ССО предназначен для сбора пищевых отходов на предприятиях общественного питания и используется в качестве вспомогательного оборудования.

Декларация о соответствии ТС N RU Д-RU.AY04.B.05445. Срок действия с 25.11.2014 г. по 24.11.2019 г.

Санитарно-эпидемиологическое заключение №77.99.31.515.Д.003763.03.10 от 10.03.2010г. до 10.03.2015 г.

На предприятии действует сертифицированная система менеджмента качества в соответствии требованиям ISO 9001:2008. Регистрационный номер №73 100 3466, действителен до 16.01.2017г.

2. ТЕХНИЧЕСКИЕ ХАРАКТЕРИСТИКИ

Таблица 1

	Величина параметра			
	ССО-1 Ч	ССО-1 Н	ССО-4 Ч	ССО-4 Н
Допускаемая нагрузка на столешницу, кг, не более	60			
Диаметр отверстия, мм	220			
Габаритны размеры, мм, не более				
длина	800		1400	
ширина	700		700	
высота	860		860	
Масса, кг, не более	35,4	35	50,3	51

Стол поставляется в разобранном виде.

3. КОМПЛЕКТ ПОСТАВКИ.

Комплектность приведена в таблице 2.

Таблица 2

№ п/п	Наименование	Количество, шт.
1	Столешница	1
2	Ножки	4
3	Полка (каркас нижний)	1
4	Болт М6-6gx18	14
5	Упаковочный ящик	1
6	Паспорт (инструкция по сборке)	1
7	Пакет полиэтиленовый	1

4. ИНСТРУКЦИЯ ПО СБОРКЕ

1. Установить в квадратные гнезда столешницы (поз.1) ножки (поз.2) и соединить их болтами (поз.4).

2. Между ножками (поз.2) установить полку (нижний каркас) (поз.3) и соединить их болтами.

Перед установкой стола на предусмотренное место необходимо снять защитную пленку со всех поверхностей.

Проверить горизонтальное положение стола и при необходимости произвести регулировку его по высоте с помощью ножек (поз. 2).

Схема сборки стола показана на рис.1

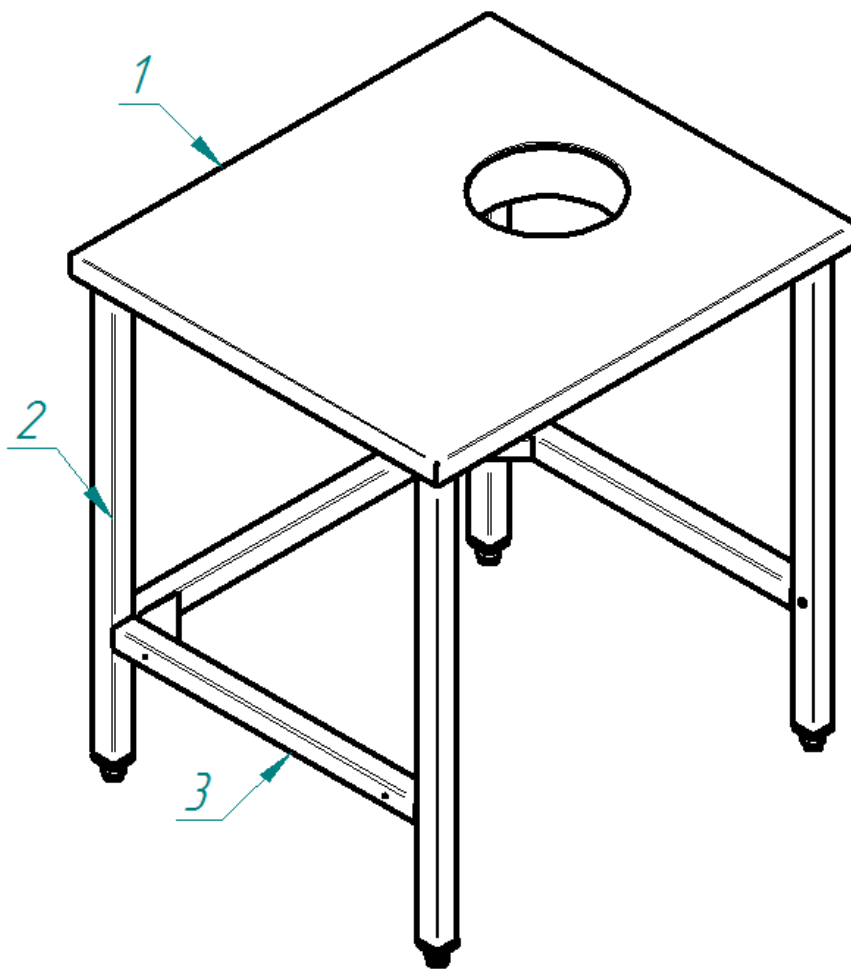


Рис.1

5. СВИДЕТЕЛЬСТВО О ПРИЕМКЕ.

Стол для сбора отходов ССО- _____, изготовленный на ООО «ЭЛИНОКС», соответствует ТУ 5600-022-01439034-2008 и признан годным для эксплуатации.

Дата выпуска _____

личные подписи (оттиски личных клейм) должностных лиц предприятия, ответственных за приемку изделия

6. СВИДЕТЕЛЬСТВО ОБ УПАКОВКЕ.

Стол для сбора отходов ССО- _____ упакован на ООО «ЭЛИНОКС» согласно требованиям, предусмотренным конструкторской документацией.

Дата упаковки _____ М. П.
(подпись)

Упаковку произвел _____
(подпись)

Изделие после упаковки принял _____
(подпись)

7. ГАРАНТИИ ИЗГОТОВИТЕЛЯ.

Гарантийный срок эксплуатации стола- 1 год со дня ввода в эксплуатацию.
Гарантийный срок хранения 1 год со дня изготовления.

В течение гарантийного срока предприятие-изготовитель гарантирует безвозмездное устранение выявленных дефектов изготовления и замену вышедших из строя составных частей стола, произошедших не по вине потребителя, при соблюдении потребителем условий транспортирования, хранения и эксплуатации изделия.

Гарантия не распространяется на случаи, когда стол вышел из строя по вине потребителя в результате несоблюдения требований, указанных в паспорте.

Время нахождения стола в ремонте в гарантийный срок не включается.

В случае невозможности устранения на месте выявленных дефектов предприятие-изготовитель обязуется заменить дефектный стол.

Все детали, узлы и комплектующие изделия, вышедшие из строя в период гарантийного срока эксплуатации, должны быть возвращены заводу-изготовителю стола для детального анализа причин выхода из строя и своевременного принятия мер для их исключения.

Рекламация рассматривается только в случае поступления отказавшего узла, детали или комплектующего изделия с указанием обозначения стола, даты изготовления и установки.

8. СВЕДЕНИЯ О РЕКЛАМАЦИЯХ

Рекламации предприятию-изготовителю предъявляются потребителем в порядке и сроки, предусмотренные Федеральным законом «О защите прав потребителей» от 09.01.1996г., с изменениями и дополнениями от 17.12.1999г., 30.12.2001г., 22.08.2004г., 02.10.2004г., 21.12.2004г., 27.07.2006г., 16.10.2006г., 25.11.2006г., 25.10.2007г., 23.07.2008г., Гражданским кодексом РФ (части первая от 30.11.1994г. № 51-ФЗ, вторая от 26.01.1996г. № 14-ФЗ, третья от 26.11.2001г. №146-ФЗ, четвертая от 18.12.2006г. № 230-ФЗ) с изменениями и дополнениями от 26.12, 20.02, 12.08.1996г.; 24.10.1997г.; 08.07, 17.12.1999г.; 16.04, 15.05, 26.11.2001г.; 21.03, 14.11, 26.11.2002г.; 10.01, 26.03, 11.11, 23.12.2003г.; 29.06, 29.07, 02.12, 29.12, 30.12.2004 г., 21.03, 09.05, 02.07, 18.07, 21.07.2005 г., 03.01, 10.01, 02.02, 03.06, 30.06, 27.07, 03.10, 04.12, 18.12, 29.12, 30.12.2006г.; 26.01, 05.02, 20.04, 26.06, 19.07, 24.07, 02.10, 25.10, 04.11, 29.11, 01.12, 06.12.2007г., 24.04, 29.04, 13.05, 30.06, 14.07, 22.07, 23.07, 08.07, 08.11, 25.12, 30.12.2008г., 09.02.2009г., а также Постановлением Правительства РФ от 19.01.1998г. № 55 «Об утверждении Правил продажи отдельных видов товаров, перечня товаров длительного пользования, на которые не распространяются требования покупателя о безвозмездном предоставлении ему на период ремонта или замены аналогичного товара, и перечня непродовольственных товаров надлежащего качества, не подлежащих возврату или обмену на аналогичный товар других размера, формы, габарита, фасона, расцветки или комплектации» изменениями и дополнениями от 20.10.1998г., 02.10.1999г., 06.02.2002г., 12.07.2003г., 01.02.2005г.; 08.02, 15.05, 15.12.2000г., 27.03.2007г., 27.01.2009г..

Рекламации направлять по адресу: **Чувашская Республика,
г. Чебоксары,
Базовый проезд, 17.
Тел./факс: (8352) 56-06-26, 56-06-85.**

9. СВЕДЕНИЯ ОБ УТИЛИЗАЦИИ.

При подготовке и отправке стола на утилизацию необходимо разобрать и рассортировать составные части по материалам, из которых она изготовлена.

Внимание! Конструкция стола постоянно совершенствуется, поэтому возможны незначительные изменения, не отраженные в настоящем руководстве.

10. ХРАНЕНИЕ, ТРАНСПОРТИРОВАНИЕ И СКЛАДИРОВАНИЕ.

Хранение стола должно осуществляться в транспортной таре предприятия изготовителя по группе условий хранения 4 ГОСТ 15150 при температуре окружающего воздуха не ниже минус 35 °С.

Срок хранения не более 12 месяцев.

При сроке хранения свыше 12 месяцев владелец модуля обязан произвести переконсервацию изделия по ГОСТ 9.014.

Упакованный стол следует транспортировать железнодорожным, речным, автомобильным транспортом в соответствии с действующими правилами перевозок на этих видах транспорта. Транспортирование морским и другим видами транспорта производится по особому соглашению.

Условия транспортирования в части воздействия климатических факторов – группа 8 по ГОСТ 15150, в части воздействия механических факторов – С по ГОСТ 23170.

Погрузка и разгрузка стола из транспортных средств должна производиться осторожно, не допуская ударов и толчков.

ВНИМАНИЕ! Допускается складирование упакованных тележек по высоте в три яруса для хранения.

ТАМОЖЕННЫЙ СОЮЗ

ПРИЛОЖЕНИЕ № 1 лист 1

К ДЕКЛАРАЦИИ О СООТВЕТСТВИИ ТС N RU Д-RU.AU04.B.05445

Перечень продукции, на которую распространяется действие декларации о соответствии

Код ТН ВЭД ТС	Наименование, типы, марки, модели однородной продукции, составные части изделия или комплекса	Обозначение документации, по которой выпускается продукция
9403208009	<p>Мебель для предприятий общественного питания металлическая производственная, торговая марка «Элинокс», модели:</p> <ul style="list-style-type: none"> • столы производственные разборные типа СПРП и СПРО; • столы для мойки овощей типа СМО; • стол предмочный и сбора пищевых отходов типа СПСО; • столы для сбора пищевых отходов типа ССО; • тележки сервировочные типа ТС; • тележки для сушки тарелок типа ТСТ-100; • тележки-шпильки для гастроемкостей типа ТШГ; • подставки межплитные типа ПМП; • подставка под печи для пиццы типа ПП; • подтоварники кухонные типа ПК; • столы тумбы островной типа СТО; • столы тумбы купе типа СТК; • столы-тумбы купе типа СТКП и СТКО; • столы для кофе-машин типа СКМ; • столы с тумбой навесной типа СТН. <p>Продукция изготовлена в соответствии с ТР ТС 025/2012 «О безопасности мебельной продукции»</p>	

М.П.



подпись

Р.Г. Хайрутдинов

инициалы, фамилия



ТАМОЖЕННЫЙ СОЮЗ ДЕКЛАРАЦИЯ О СООТВЕТСТВИИ

Заявитель, Общество с ограниченной ответственностью «Элинокс», Основной государственный регистрационный номер № 1072130009874

Адрес: 428020, Российская Федерация, Чувашская Республика, город Чебоксары, Базовый проезд, дом 17, Фактический адрес: 428020, Российская Федерация, Чувашская Республика, город Чебоксары, Базовый проезд, дом 17, Телефон: +78352289944, Факс: +78352226276, Адрес электронной почты: doz@elinokh.ru

в лице Генерального директора Хайрутдинова Рамиля Гаяздиновича

заявляет, что Мебель для предприятий общественного питания металлическая производственная, торговая марка «Элинокс», модели: (смотреть приложение на одном листе). Продукция изготовлена в соответствии с ТР ТС 025/2012 «О безопасности мебельной продукции»

изготовитель Общество с ограниченной ответственностью «Элинокс», Место нахождения: 428020, Российская Федерация, Чувашская Республика, город Чебоксары, Базовый проезд, дом 17, Фактический адрес: 428020, Российская Федерация, Чувашская Республика, город Чебоксары, Базовый проезд, дом 17

Код ТН ВЭД 9403208009, Серийный выпуск

соответствует требованиям

ТР ТС 025/2012 "О безопасности мебельной продукции"

Декларация о соответствии принята на основании

протокола №№ 82-209-2014, 81-209-2014 от 29.10.2014 года, Испытательной лаборатории Общества с ограниченной ответственностью "КапиталСтрой", аттестат аккредитации регистрационный № РОСС RU.0001.21AB89 действителен до 28.10.2016 года

Дополнительная информация

Условия хранения продукции в соответствии с требованиями ТР ТС 025/2012 «О безопасности мебельной продукции». Срок службы, указан в прилагаемой к продукции товаросопроводительной документации и/или на упаковке и/или каждой единице продукции.

Декларация о соответствии действительна с даты регистрации по 24.11.2019 включительно

(подпись)

М.П.



Р.Г. Хайрутдинов

(инициалы и фамилия руководителя организации-заявителя или физического лица, зарегистрированного в качестве индивидуального предпринимателя)

Сведения о регистрации декларации о соответствии:

Регистрационный номер декларации о соответствии: TC N RU Д-RU.AY04.B.05445

Дата регистрации декларации о соответствии: 25.11.2014