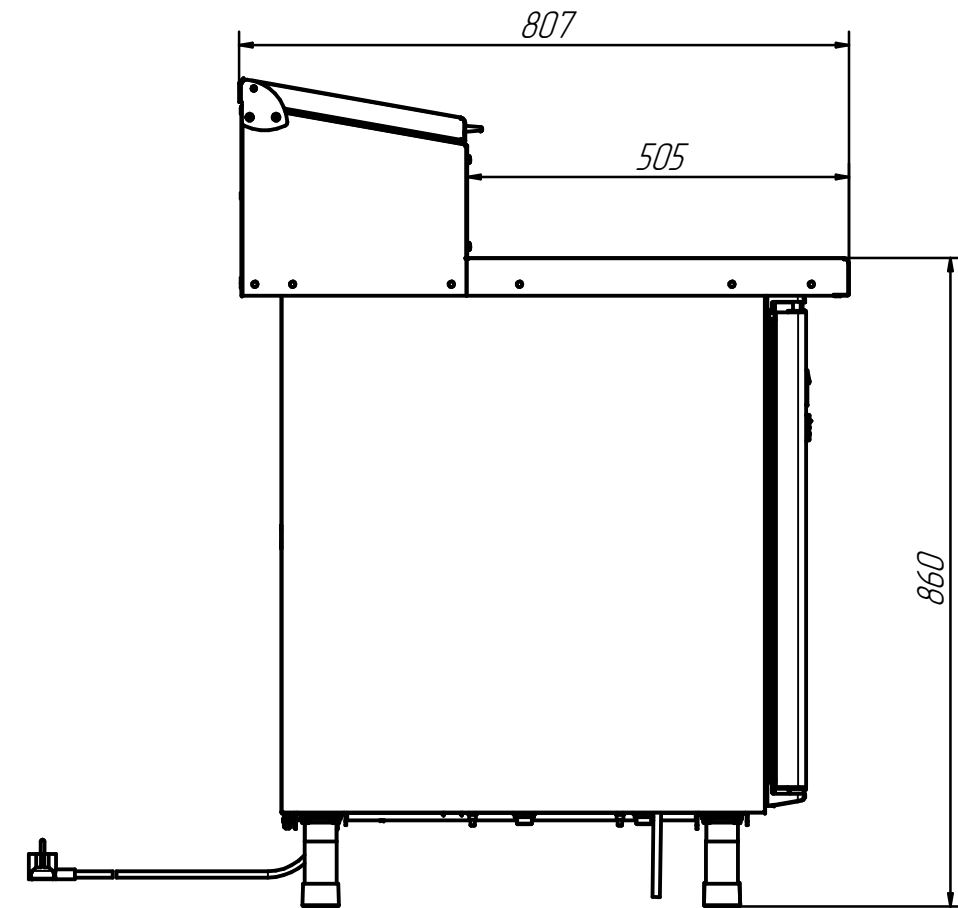
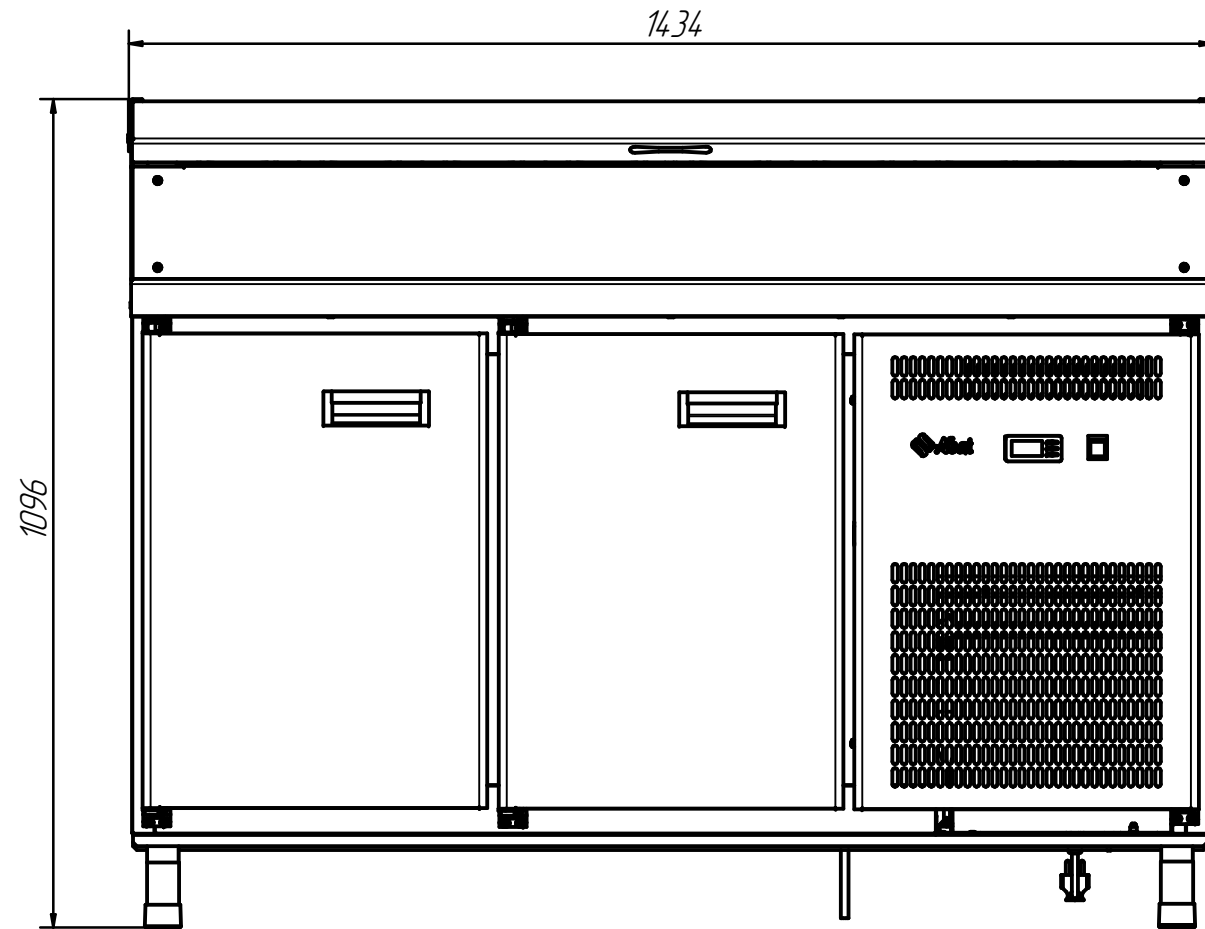


# Стол холодильный СХС-80-01П



## Технические характеристики

п/п	Наименование параметров	Величина параметров
1	Код изделия	802454
2	Потребление эл.энергии за сутки,кВт*ч,не более	6,2
3	Номинальное напряжение,В	~ 230
4	Мощность Вт, не более	494
5	Полезный объем камеры,м <sup>3</sup> ,не менее	0,31
6	Температура воздуха полезного объема,°С	от-2 до+8
7	Хладагент	R404A
8	Общая масса хладагента,кг,не более	0,3
9	Масса,кг	170

Стол охлаждаемый среднетемпературный застронормированный для пиццы. Используется на предприятиях общественного питания самостоятельно или в составе технологических линий. Эксплуатация стола допускается при температуре до 42 С, с относительной влажностью от 40 до 70%. Климатический класс – 5. Имеет две распашные дверки. Комплектуется двумя застронормированными полками 1/1 и в верхнем отсеке 8 застроек G1/4-150. Все детали стола изготовлены из высококачественной нержавеющей стали. Стол имеет регулируемые по высоте ножки.