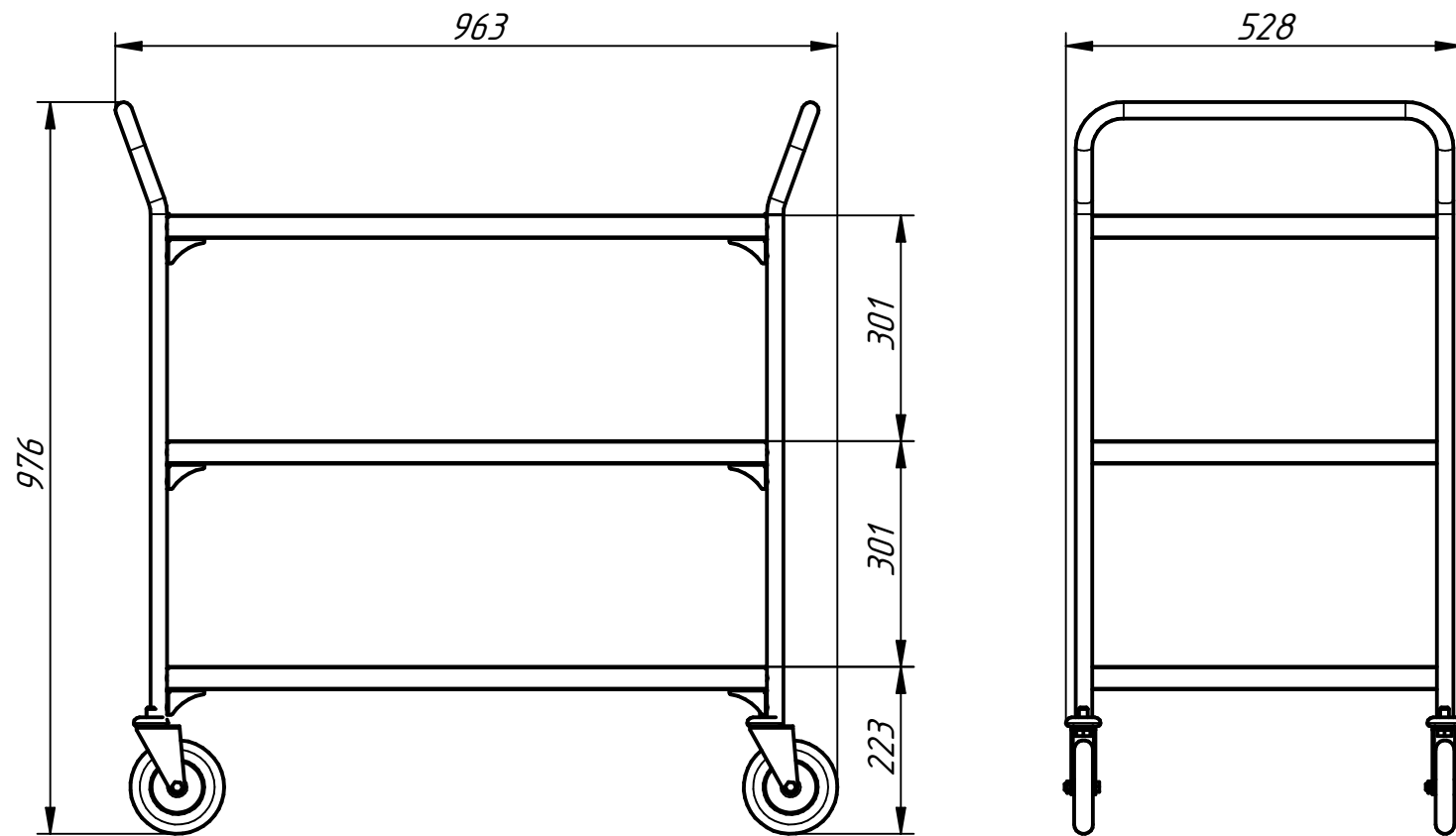
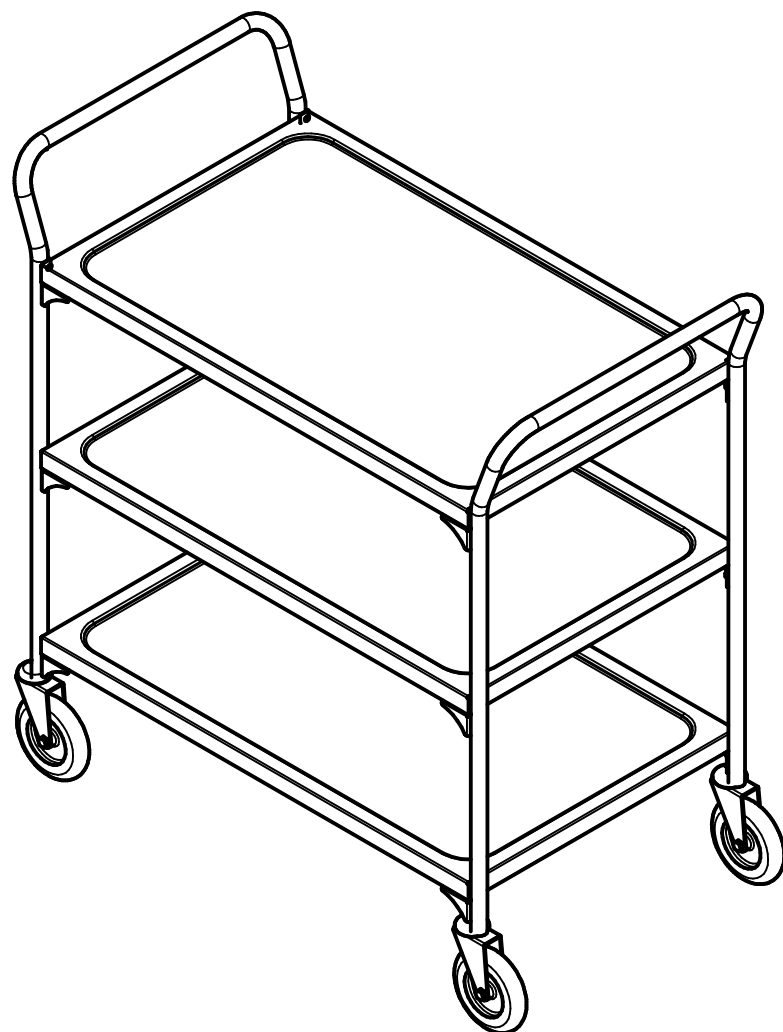


# Тележка сервировочная ТС-80



Тележка сервировочная является вспомогательным оборудованием на предприятиях общественного питания и используется для транспортировки блюд, посуды и столовых приборов при сервировке столов. Тележка имеет четыре поворотных колеса большого диаметра, два из которых имеют стопор. Все детали тележки изготовлены из нержавеющей стали.



Наименование параметра	Величина параметра
Код изделия	1027
Количество полок	3
Допустимая нагрузка на полку, кг	40
Размеры полки, мм	800x500
Масса, кг, не более	19