

РОССИЯ
ООО «ЭЛИНОКС»



СТОЛ (ПРИЛАВОК)
ХОЛОДИЛЬНЫЙ СРЕДНЕТЕМПЕРАТУРНЫЙ
СХС-70-_____

ПАСПОРТ
и руководство по эксплуатации

EAC

1. Назначение

Стол (прилавок) холодильный среднетемпературный СХС-70-_____ предназначен для кратковременного хранения пищевых продуктов и напитков на предприятиях общественного питания и торговли.

Стол (прилавок) используется как самостоятельно, так и в составе технологической линии.

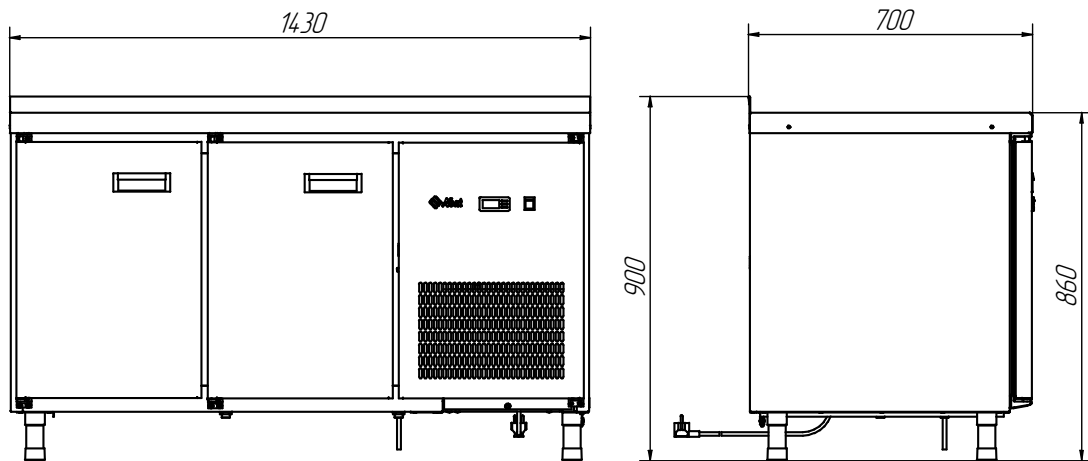
Эксплуатация холодильного стола (прилавка), допускается при температуре окружающего воздуха до плюс 42°С, относительной влажности от 40 до 70%. Климатический класс изделия – 5.

Сертификат соответствия № TC RU C-RU.MX11.B.00006, срок действия с 12.11.2013г. по 11.11.2018г.

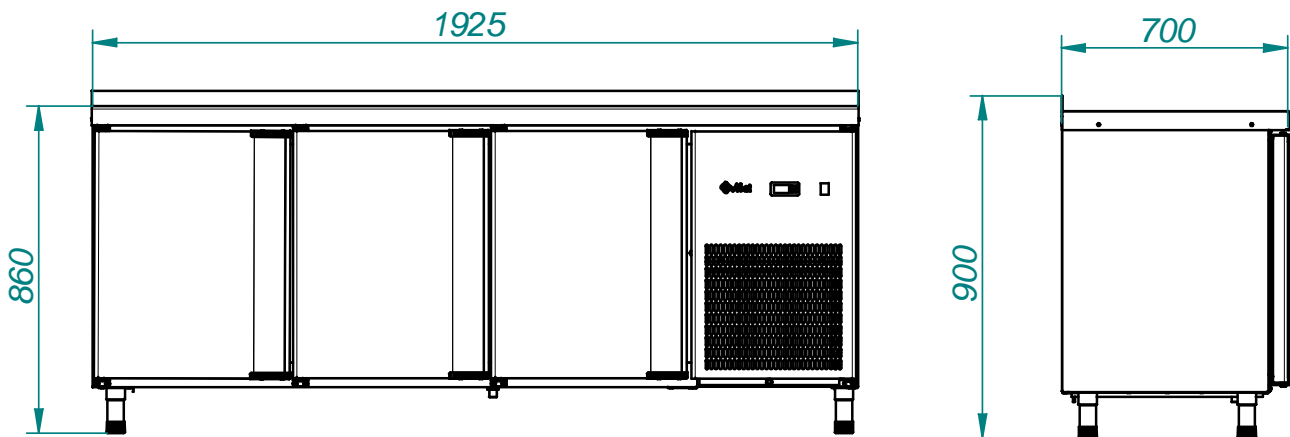
Декларация о соответствии № TC RU C-RU.AЛ16.B.23406, срок действия с 20.11.2013г. по 19.11.2018г.

На предприятии действует сертифицированная система менеджмента качества в соответствии требованиями ИСО 9001:2008. Регистрационный номер сертификата 73 100 3466, действителен до 28.09.2018г.

Рис. 1 СХС-70-011, СХС-70-011-О*



СХС-70-021, СХС-70-021-О*



*СХС-70-011-О островной и СХС-70-021-О островной – исполнение столешницы без буртика.

2. Технические характеристики

Таблица 1

Наименование параметров	Значение параметра			
	СХС			
	-70-011	-70-011-О	-70-021	-70-021-О
1. Полезный объем камеры, литров, не менее	310		480	
2. Температура воздуха полезного объема, °С	-2 / +8			
3. Потребление электроэнергии за сутки, кВт•ч, не более	6,2			
4. Род тока	переменный, однофазный			
5. Напряжение, В	230			
6. Частота, Гц	50			
7. Установленный номинальный ток в амперах, (Вт), не более: - холодильного агрегата; - электродвигателя испарителя; - суммарный;	3,0 (461) 0,21 (33) 3,21 (494)		2,6 (396) 0,21 (33) 2,81 (429)	
8. Хладагент	R404A (R125-44%, R134a-4%, R143a-52%)			
9. Общая масса заправленного хладагента, кг, не более	0,3		0,35	
10. Габаритные размеры, мм, не более - длина - глубина - высота	1430 700		1925 700	
	900	860	900	860
11. Масса, кг, не более	110		130	
12. Срок службы, лет	12			

3. Комплект поставки

Таблица 2

Наименование	Количество, шт.	
	СХС	
	-70-011 -70-011-О	-70-021 -70-021-О
Стол	1	
Полка – решетка гастронормированная	2	3
Паспорт и руководство по эксплуатации	1	
Паспорт на холодильный агрегат	1	
Пакет полиэтиленовый	1	
Упаковка	1	

4. Устройство

Стол (прилавок) холодильный коробчатой формы. Между внутренней и наружной стенкой корпуса залита полиуретановая пена высокой плотности. Сверху стол (прилавок) накрыт столешницей. Холодильный агрегат находится в отдельном отсеке. Холодильные столы (прилавки) комплектуются двумя (СХС-70-011) или тремя (СХС-70-021) дверками для рабочего объема, и одной дверкой для холодильного агрегата. Для обеспечения теплоизоляции холодильного стола (прилавка) двери снабжены уплотнителем с магнитной вставкой. Внутри стола расположен воздухоохладитель с вентилятором, что обеспечивает равномерное распределение температуры внутри полезного объема. В полезном объеме предусмотрены гастронормированные полки-решетки для укладки продуктов.

Шнур с вилок для подключения к сети расположен на правой стороне холодильного стола (прилавка).

Холодильная установка стола (прилавка) представляет собой заполненную хладагентом (смесь гидрофторуглеродного фреона – R 404A и полиэфирного масла 160PZ) замкнутую герметичную систему, состоящую из холодильного агрегата, испарителя и капиллярной трубки.

Для постоянного измерения температуры в камере служит термочувствительный датчик, который закреплен на кожухе воздухоохладителя. Работой холодильного агрегата управляет контроллер. Контроллер предназначен для поддержания заданной температуры в охлаждаемом объеме. При достижении заданной температуры контроллер отключает электродвигатель компрессора, при повышении температуры выше установленной - включает его.

Через каждые 4-5 часа автоматически включается естественная оттайка.

Для удаления талой воды с испарителя предусмотрен дренажный шланг. Для сбора талой воды потребителю необходимо установить под стол емкость, минимальный объем – не менее 5 литров. Емкость в комплект холодильного стола не входит.

5. Указание мер безопасности

По способу защиты человека от поражения электрическим током холодильный стол (прилавок) относится к 1 классу по ГОСТ 12.2.007.0-75.

К обслуживанию холодильного стола (прилавка) допускаются лица, прошедшие технический минимум по эксплуатации и технике безопасности при

работах с холодильными установками и ознакомившиеся с настоящим руководством по эксплуатации.

ВНИМАНИЕ! Изделие не предназначено для использования лицами (включая детей) с пониженными физическими, психическими или умственными способностями, или при отсутствии у них опыта или знаний, если они не находятся под контролем или не проинструктированы об использовании изделия лицом, ответственным за их безопасность. Дети должны находиться под присмотром для недопущения игры с изделием.

ЗАПРЕЩАЕТСЯ ХРАНИТЬ ВНУТРИ ИЗДЕЛИЯ ВЗРЫВООПАСНЫЕ ВЕЩЕСТВА И ПРЕДМЕТЫ, ТАКИЕ КАК АЭРОЗОЛЬНЫЕ БАЛЛОНЫ С ВОСПЛАМЕНЯЮЩИМИСЯ СМЕСЯМИ.

ВНИМАНИЕ! Изделие должно быть подключено к питающей сети через двухполюсный автоматический выключатель с комбинированной защитой, реагирующий на номинальный рабочий ток 6,3А и ток утечки 10 мА.

Сетевая вилка холодильного стола (прилавка) должна быть подключена к розетке, имеющей контакт заземления, надежно соединенный с контуром заземления. Запрещается подключение холодильного стола (прилавка) через удлинители, не имеющие заземляющего провода, и удлинители, сечение проводов которых менее 1,0 мм².

При работе с холодильным столом (прилавком) необходимо соблюдать следующие правила техники безопасности:

- запрещается устанавливать холодильный стол (прилавок), вблизи источников тепла.

- не включать стол (прилавок) без заземления;

- санитарную обработку производить только при обесточенном холодильном столе (прилавке), вынув вилку шнура питания из розетки;

- периодически проверять исправность электропроводки и заземляющего устройства;

- при обнаружении неисправностей, немедленно отключить стол (прилавок) от сети, вынув вилку шнура питания из розетки; и вызывать электромеханика;

- при повреждении шнура питания, во избежание опасности, его должен заменить изготовитель или его агент, или аналогичное квалифицированное лицо;

- при обнаружении значительной утечки фреона немедленно отключить холодильный стол (прилавок), вынув вилку шнура питания из розетки и включить вентиляцию или открыть окна и двери для проветривания помещения, при этом запрещается курить и пользоваться открытым пламенем;

- включать холодильный стол (прилавок) только после устранения неисправностей;

- ток утечки стола (прилавка) СХС не должен превышать:

при рабочей температуре - 3,5 мА для всех столов (прилавок) СХС;

в холодном состоянии - 3,5 мА для всех столов (прилавок) СХС.

ВНИМАНИЕ! Не загромождайте вентиляционные отверстия расположенные в корпусе холодильного стола (прилавка).

ВНИМАНИЕ! Не используйте механические устройства или другие средства для ускорения процесса оттаивания.

ВНИМАНИЕ! Не допускайте повреждения контура хладагента.

ВНИМАНИЕ! Не допускается при чистке холодильного стола применять водяную струю.

6. Подготовка к работе

После хранения холодильного стола (прилавка) в холодном помещении или после перевозки в зимних условиях перед включением в сеть необходимо выдержать его в условиях комнатной температуры (18-20°C) в течение 6 часов.

Распаковка, установка и испытание холодильного стола (прилавка) производится специалистами по монтажу и ремонту оборудования для предприятий общественного питания и торговли.

После проверки состояния упаковки, распаковать холодильный стол (прилавок), произвести внешний осмотр и проверить комплектность в соответствии с таблицей 2.

Перед установкой холодильного стола (прилавка) на предусмотренное место необходимо снять защитную пленку со всех поверхностей, покрытых пленкой. Необходимо следить за тем, чтобы холодильный стол (прилавок) был установлен в горизонтальном положении (для этого предусмотрены регулировочные ножки), высота должна быть удобной для пользователя (около 850÷900 мм). Учитывая вид холодильного стола (прилавка), его можно размещать отдельно или вместе с другим холодильным или нейтральным оборудованием.

Установку холодильного стола (прилавка) проводить в следующем порядке:

- первоначальная чистка холодильного стола (прилавка), должна быть произведена после распаковки. Холодильный стол (прилавок), вымыть водой с мылом, просушить и установить внутрь на свои места все необходимые принадлежности.

- установить холодильный стол (прилавок) на соответствующее место;

- проверить уровнем горизонтальное положение стола (прилавка) и при необходимости с помощью ножек произвести регулировку его по высоте;

- проверить переходное сопротивление между заземляющим зажимом и нетоковедущими металлическими частями холодильного стола (прилавка), которое должно быть не более 0,1 Ом;

- проверить наличие в розетке заземляющего проводника;


- провести ревизию электрических соединений и подтянуть, при необходимости, контактные соединения токоведущих частей холодильного стола (прилавка), (винтовых и безвинтовых зажимов);

Питающее напряжение сети должно быть в пределах от минус 10% до плюс 10% от номинального при допустимом изменении частоты тока по ГОСТ 13109.

ПРИМЕЧАНИЕ: Если в вашем регионе перепады питающего напряжения сети превышают указанные, рекомендуются изделие подключать к сети через монитор напряжения или стабилизатор напряжения. В противном случае изделие может выйти из строя, и гарантийные обязательства при этом не действуют.

Номинальное поперечное сечение шнура питания не должно быть меньше значений, указанных в таблице 3.

Изделие	Обозначение шнура (марка, число и номинальное сечение жил)
Столы холодильные СХС-70	ПВС-ВП 3x1,0

Для выравнивания потенциалов при установке холодильного стола (прилавка), в технологическую линию, предусмотрен зажим, обозначенный знаком  - эквипотенциальность.

Эквипотенциальный провод должен быть сечением не менее 10 мм².


ВНИМАНИЕ! При утечке хладагента во время транспортировки или после длительного хранения необходимо заменить масло в компрессоре холодильного агрегата, и установить новый фильтр-осушитель.

После установки провести пуск и опробование холодильного стола (прилавка), в соответствии с требованиями раздела 7.

Сдача в эксплуатацию смонтированного изделия оформляется актом по установленной форме, который подписывается представителями ремонтно-монтажной организации и администрацией предприятия общественного питания.

7. Порядок работы

Вставить вилку шнура питания в розетку. Включите автоматический выключатель в стационарной проводке. Включить кнопку вкл./выкл. На цифровом индикаторе контроллера выводится текущее значение температуры в камере.

Одновременно с включением компрессора на цифровом индикаторе загорается соответствующий знак  - охлаждение.

Дать холодильному столу (прилавку) проработать не загруженным не менее 30 мин и проверить понижение температуры во внутреннем объеме.



Для нормальной работы холодильного стола (прилавка) и поддержания во внутреннем объеме заданной температуры необходимо:


- использовать в холодильном столе (прилавке) только полки-решетки, аналогичные входящим в комплект;
- холодильный стол (прилавок) загружать продуктами, охлажденными до температуры хранения;
- при загрузке и выгрузке продуктов дверки холодильного стола (прилавка) открывать на минимальное время;
- линию загрузки полок холодильного стола (прилавка) продуктами ограничивать площадью полок, расстояние между продуктами и вышестоящей полкой должно быть не менее 50 мм, а расстояние между продуктами на крайней правой полке и вентилятором испарителя не менее 100 мм;
- укладывать продукты с зазором во избежание нарушения циркуляции воздуха во внутреннем объеме.




Функции кнопок (прямого доступа) для ручного управления:

Кнопка 1:    доп. функция «ОК»;

Кнопка 2:   доп. функция «Назад»;


Кнопка 3:  доп. функция «Вверх»;

Кнопка 4:  доп. функция «Вниз».

ИЗМЕНЕНИЕ ТЕМПЕРАТУРНОЙ УСТАВКИ:

1. На дисплее отображается текущая температура.
2. Нажмите и отпустите кнопку «3» или «4» для доступа к уставке.
3. Нажмите кнопку «3» или «4» для изменения уставки.
4. Через 30 сек. дисплей автоматически вернется к показаниям текущей температуры.

ЗАПУСК РУЧНОГО РЕЖИМА ОТТАИВАНИЯ:

1. Нажмите и отпустите кнопку «2» для включения ручного режима оттаивания. На дисплее отобразится сообщение «dEF» и соответствующий символ .

Оттаивание будет прекращено до достижения установленной температуры сброса оттайки или принудительно (повторно нажать кнопку «2»).

ВНИМАНИЕ! Настройки контроллера должен менять квалифицированный персонал. Для входа в режим настройки контроллера необходимо ввести пароль, заданный заводом изготовителем холодильного стола.

Значок	Описание кода (значка)	Диапазон	По умолчанию
<i>Настройка термостата tHE</i>			
SEt	Уставка	-100÷200 °C	2
SPr	Коэффициент корректировки уставки diF*SPr	0.0÷1.0	0
diF	Дифференциал термостата	0.0÷20.0 °C	4
HSE	Верхний предел уставки	-100÷200 °C	8
LSE	Нижний предел уставки	-100÷200 °C	-2
<i>Настройки оттайки (dEF- индикация во время оттайки)</i>			
dFt	Тип оттайки (nat – оттаивание остановкой охлаждения (естественная оттайка)	no/nat	nat
Add	Адаптивная оттайка (no - оттайка по времени)	no/yes	no
dii	Минимальный интервал	1÷96 ч	4
dAi	Максимальный интервал	1÷96 ч	5
dit	Минимальное время	0÷240 мин	20
dAt	Максимальное время	0÷480 мин	30
doC	Оттайка по времени непрерывной работы компрессора	0÷24 ч	0
idi	Начальный интервал оттаивания	0÷96 ч	0
idd	Начальная продолжительность оттаивания	0÷999	0

8. Техническое обслуживание

Техническое обслуживание и ремонт холодильного стола (прилавка) проводят электромеханики III - V разрядов, имеющие квалификационную группу по технике безопасности не ниже третьей и механик по холодильному оборудованию.

В процессе эксплуатации холодильного стола необходимо выполнить следующие виды работ в системе технического обслуживания и ремонта:

ТО - регламентированное техническое обслуживание - комплекс профилактических мероприятий, осуществляемых с целью обеспечения работоспособности или исправности холодильного стола (прилавка);

ТР - текущий ремонт - ремонт, осуществляемый в процессе эксплуатации, для обеспечения или восстановления работоспособности холодильного стола (прилавка) и состоящий в замене и (или) восстановлении ее отдельных частей и их регулировании.

Периодичность технического обслуживания и ремонтов:

- техническое обслуживание (ТО) проводится 1 раз в месяц;
- текущий ремонт (ТР) – при необходимости.

ВНИМАНИЕ! Все проводимые работы производить только после отключения стола (прилавка) от сети питания, вынув вилку шнура питания из розетки.

При техническом обслуживании провести следующие работы:

-выявить неисправности холодильного стола (прилавка) путем опроса обслуживающего персонала;

-проверить цепи питания;

-проверить цепь заземления холодильного стола (прилавка).

Сопrotивление от зажима заземления до доступных металлических частей не должно превышать 0,1 Ом. Проверить целостность клеммы заземления в розетке;

-подтянуть, при необходимости, контактные соединения токоведущих частей холодильного стола (прилавка). При этом отключить холодильный стол (прилавка) от электросети, вынув вилку шнура питания из розетки;

-проверить герметичность холодильной установки;

-при обнаружении следов масла в местах соединений трубопроводов подтянуть накидные гайки;

-проверить количество фреона в холодильной системе, в случае недостатка фреона произвести дозаправку;

-периодически раз в месяц необходимо сухая чистка холодильного агрегата и конденсатора от пыли и грязи.

Не допускается рассеивание хладагента (R404A) в окружающей среде.

При ТР проводятся все работы, предусмотренные при ТО и ремонт или замена отдельных частей.

После окончания ТО и ТР необходимо внести запись в таблицу 6.

9. Возможные неисправности и методы их устранения

Таблица 5

Наименование неисправностей	Вероятная причина	Методы устранения
При включении кнопки вкл. / выкл. не включается контроллер	Отсутствие напряжения в сети. Не исправлена кнопка вкл. / выкл. Неисправен контроллер	Проверить напряжение в сети. Проверить кнопку вкл./выкл., при необходимости заменить контроллер.
Электродвигатель агрегата не включается. Контроллер работает, сигнальная лампа горит	Неисправен агрегат	Заменить агрегат

Неисправности холодильного агрегата и методы их устранения – в соответствии с паспортом на холодильный агрегат.

ВНИМАНИЕ! Все проводимые работы производить только после отключения стола (прилавка) от сети питания, вынув вилку шнура питания из розетки.

10. Свидетельство о приемке

Стол (прилавок) холодильный СХС-70- _____, заводской номер _____, изготовленный на ООО «ЭЛИНОКС», соответствует ТУ 28.25.13-004-01330768-2006 и признан годным для эксплуатации.

Тип и номер холодильного агрегата _____

Дата выпуска _____

личные подписи (оттиски личных клейм) должностных лиц предприятия, ответственных за приемку изделия

11. Свидетельство о консервации

Стол (прилавок) холодильный СХС-70-_____ подвергнут на ООО «ЭЛИНОКС» консервации согласно требованиям ГОСТ 9.014.

Дата консервации _____

Консервацию произвел _____
(подпись)

Изделие после консервации принял _____
(подпись)

12. Свидетельство об упаковке

Стол (прилавок), холодильный СХС-70-_____ упакован на ООО «ЭЛИНОКС» согласно требованиям, предусмотренным конструкторской документацией.

Дата упаковки _____ М. П

Упаковку произвел _____
(подпись)

Изделие после упаковки принял _____
(подпись)

13. Транспортирование и хранение

Хранение холодильного стола (прилавка) должно осуществляться в транспортной таре предприятия изготовителя по группе условий хранения 4 ГОСТ 15150 при температуре не ниже плюс 5 °С.

Срок хранения не более 12 месяцев.

При сроке хранения свыше 12 месяцев владелец холодильного стола (прилавка) обязан произвести переконсервацию изделия по ГОСТ 9.014.

Упакованный холодильный стол (прилавок) следует транспортировать железнодорожным, речным, автомобильным транспортом в соответствии с действующими правилами перевозок на этих видах транспорта. Морской и другие виды транспорта применяются по особому соглашению.

Условия транспортирования в части воздействия климатических факторов – группа 1 по ГОСТ 15150, в части воздействия механических факторов – С по ГОСТ 23170.

Погрузка и разгрузка холодильного стола (прилавок) из транспортных средств должна производиться осторожно, не допуская ударов и толчков.

ВНИМАНИЕ! Не допускается складирование и транспортирование упакованных холодильных столов по высоте более двух ярусов.

14. Гарантии изготовителя.

Гарантийный срок эксплуатации холодильного стола (прилавка), - 1 год со дня ввода в эксплуатацию.

Гарантийный срок хранения 1 год со дня изготовления.

В течение гарантийного срока предприятие-изготовитель гарантирует безвозмездное устранение выявленных дефектов изготовления и замену вышедших из строя составных частей холодильного стола (прилавка), произошедших не по вине потребителя, при соблюдении потребителем условий транспортирования, хранения и эксплуатации изделия.

Гарантия не распространяется на случаи, когда холодильный стол (прилавок), вышел из строя по вине потребителя в результате не соблюдения требований, указанных в паспорте.

Время нахождения холодильного стола (прилавка), в ремонте в гарантийный срок не включается.

В случае невозможности устранения на месте выявленных дефектов предприятие - изготовитель обязуется заменить дефектный холодильный стол (прилавок).

Все детали, узлы и комплектующие изделия, вышедшие из строя в период гарантийного срока эксплуатации, должны быть возвращены заводу-изготовителю холодильного стола (прилавка), для детального анализа причин выхода из строя и своевременного принятия мер для их исключения.

ВНИМАНИЕ! При возврате по гарантии на завод-изготовитель компрессорно-холодильного агрегата обеспечить транспортировку с жесткой фиксацией в горизонтальном положении.

Рекламация рассматривается только в случае поступления отказавшего узла, детали или комплектующего изделия с указанием номера холодильного стола (прилавка), срока изготовления и установки, копии договора с

обслуживающей специализированной организацией, имеющей лицензию и копии удостоверения механика, обслуживающего холодильный стол (прилавок).

15. Сведение о рекламациях

Рекламации предприятию-изготовителю предъявляются потребителем в порядке и сроки, предусмотренные Федеральным законом «О защите прав потребителей» от 09.01.1996 г. с изменениями и дополнениями от 2 июня 1993 г., 9.01.1996 N 2-ФЗ., 17.12.1999 г. N 212-ФЗ, 30.12.2001 N 196-ФЗ, 22.08.2004 N 122-ФЗ, от 02.11.2004 N 127-ФЗ, от 21.12.2004 N 171-ФЗ, от 27.07.2006 N 140-ФЗ, от 16.10.2006 N 160-ФЗ, от 25.11.2006 N 193-ФЗ, от 25.10.2007 N 234-ФЗ, от 23.07.2008 N 160-ФЗ, от 03.06.2009 N 121-ФЗ, от 23.11.2009 N 261-ФЗ, от 27.06.2011 N 162-ФЗ, от 18.07.2011 N 242-ФЗ, от 25.06.2012 N 93-ФЗ, от 28.07.2012 N 133-ФЗ, от 02.07.2013 N 185-ФЗ, от 21.12.2013 N 363-ФЗ, от 05.05.2014 N 112-ФЗ, от 13.07.2015 N 233-ФЗ, от 03.07.2016 N 265-ФЗ, а также Постановлением Правительства РФ от 19.01.1998 г. № 55 «Об утверждении Правил продажи отдельных видов товаров, перечня товаров длительного пользования, на которые не распространяются требования покупателя о безвозмездном предоставлении ему на период ремонта или замены аналогичного товара, и перечня непродовольственных товаров надлежащего качества, не подлежащих возврату или обмену на аналогичный товар других размера, формы, габарита, фасона, расцветки или комплектации» с изменениями и дополнениями от 20.10.1998 N 1222, от 02.10.1999 N 1104, от 06.02.2002 N 81 (ред. 23.05.2006), от 12.07.2003 N 421, от 01.02.2005 N 49, от 08.02.2006 N 80, от 15.12.2006 N 770, от 27.03.2007 N 185, от 27.01.2009 N 50, от 21.08.2012 N 842, от 04.10.2012 N 1007, от 05.01.2015 N 6, от 19.09.2015 N 994, от 23.12.2015 N 1406), от 27.05.2016 N 471, от 22.06.2016 N 568, от 23.12.2016 N 1465.

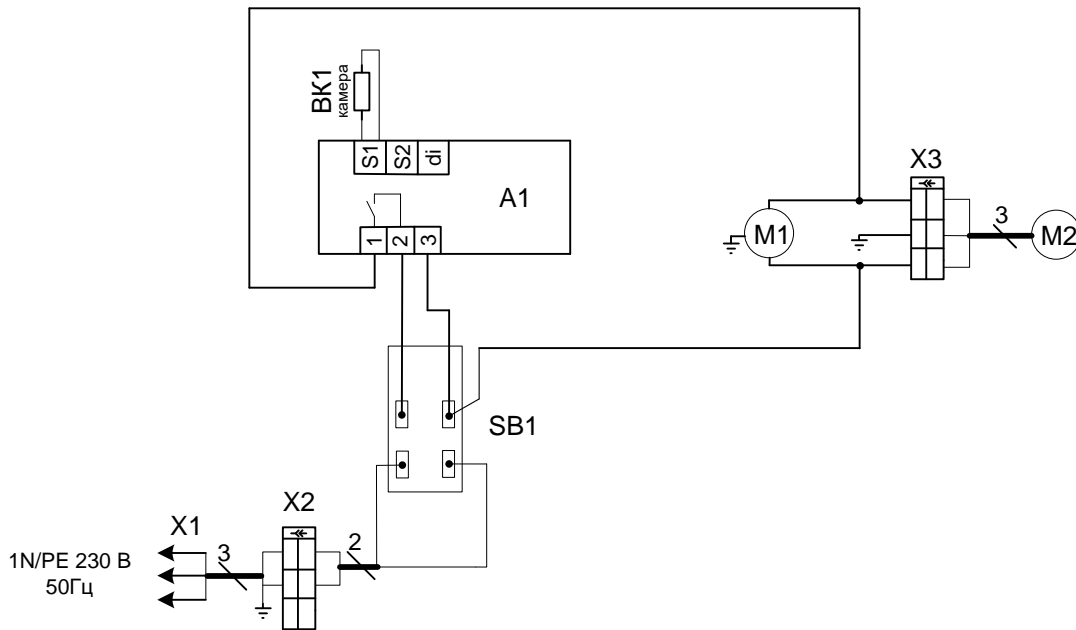
Рекламации направлять по адресу: **Чувашская Республика,
г. Чебоксары, Базовый проезд, 17.
Тел./факс: (8352) 56-06-26, 56-06-85.**

ВНИМАНИЕ! Конструкция холодильного стола (прилавка), постоянно совершенствуется, поэтому возможны незначительные изменения, не отраженные в настоящем руководстве.

16. Сведения об утилизации

При подготовке и отправке холодильных столов (прилавок), на утилизацию необходимо разобрать и рассортировать составные части стола (прилавка), по материалам, из которых они изготовлены.

Рис. 2 Схема электрическая принципиальная



Поз. обозн.	Наименование	Кол.	Примечание
A1	Контроллер ERC 111	1	U=230В
SB1	Выключатель SC767	1	
BK1	Датчик температуры	1	Поставляется в комплекте с А1
M1	Холодильный агрегат	1	U=230В
M2	Вентилятор блока охладителя	1	U=230В P=33Вт
X1	Шнур с вилкой ПВС 3 х 1,5	1	
X2, X3	Колодка (В комплекте 9005 и 9006)	2	

Допускается замена элементов, не ухудшающих технические характеристики изделия.

17. Учет технического обслуживания и ремонта в период эксплуатации

Таблица 6

Дата	Вид технического обслуживания	Краткое содержание выполненных работ	Наименование предприятия, выполнившего техническое обслуживание	Должность, фамилия и подпись	
				выполнившего работу	проверившего работу

**Приложение А
ООО «ЭЛИНОКС»**

428020, Чувашская Республика, г. Чебоксары, Базовый проезд, 17

ТАЛОН № 2 НА ГАРАНТИЙНЫЙ РЕМОНТ

СХС- _____ **Заводской №** _____

Тип и номер компрессора _____

(месяц, год выпуска)

[дата продажи (поставки) изделия продавцом (поставщиком)]

М.П.

(подпись)

(дата ввода изделия в эксплуатацию)

М.П.

(подпись)

Выполнены работы _____

Исполнитель

Владелец

(подпись)

(подпись)

(наименование предприятия, выполнившего ремонт)

и его адрес)
М.П.

(должность и подпись руководителя предприятия, выполнившего ремонт)

Корешок талона №2

Изъят « _____ » _____ 20 _____ г.

На гарантийный ремонт СХС- _____

Выполнены работы _____

Исполнитель _____

(подпись)

(Линия отреза)

М.П.

Ф.И.О

Корешок талона №3
 На гарантийный ремонт СХС- _____, заводской № _____ Изъят « _____ » _____ 20 _____ г.
 Выполнены работы _____

Исполнитель _____ (подпись)
 _____ (Линия отреза)

М.П. _____ Ф.И.О _____

Приложение А
ООО «ЭЛИНОКС»

428020, Чувашская Республика, г. Чебоксары, Базовый проезд, 17
ТАЛОН № 3 НА ГАРАНТИЙНЫЙ РЕМОНТ

СХС- _____ **Заводской №** _____

Тип и номер компрессора _____

_____ (месяц, год выпуска)

_____ [дата продажи (поставки) изделия продавцом (поставщиком)]

М.П. _____

_____ (подпись)

_____ (дата ввода изделия в эксплуатацию)

М.П. _____

_____ (подпись)

Выполнены работы _____

Исполнитель

Владелец

_____ (подпись)

_____ (подпись)

_____ (наименование предприятия, выполнившего ремонт)

_____ и его адрес)
 М.П.

_____ (должность и подпись руководителя предприятия, выполнившего ремонт)



ТАМОЖЕННЫЙ СОЮЗ ДЕКЛАРАЦИЯ О СООТВЕТСТВИИ

Заявитель, Общество с ограниченной ответственностью "ЭЛИНОКС".

428020, Российская Федерация, Чувашская Республика, г. Чебоксары, Базовый проезд, д. 17., тел. +78352289944, факс +78352289952, ОГРН 1072130009874

в лице Турков Фёдор Прохорович, Генеральный директор

заявляет, что Оборудование технологическое для предприятий общественного питания: столы (прилавки) холодильные, торговая марка: «Abat» (модели: СХС-60-01, СХС-60-01-О, СХС-60-02, СХС-60-02-О, СХС-70-01П, СХС-70-01, СХС-70-01-О, СХС-70-02, СХС-70-02-О, СХС-70-011, СХС-70-011-О, СХС-70-021, СХС-70-021-О)

изготовитель: Общество с ограниченной ответственностью "ЭЛИНОКС", , 428020, Российская Федерация, Чувашская Республика, г. Чебоксары, Базовый проезд, д. 17

Стандарты, нормативные документы: ТУ 5151-004-01330768-2006

Код ТН ВЭД ТС: 8418501900

Серийный выпуск

соответствует требованиям

ТР ТС 020/2011 "Электромагнитная совместимость технических средств"

Декларация о соответствии принята на основании

Протокол № 731-ТС-13/ЭМС от 12.11.2013 Испытательная лаборатория «ЛСМ» ООО «ТРАНСКОНСАЛТИНГ» № РОСС RU.0001.21AB61, 141260, Московская область, Пушкинский район, пос. Правдинский, Степаньковское шоссе, д. 17

Дополнительная информация

Условия хранения продукции в соответствии с ГОСТ 15150-69. Срок службы указан в прилагаемой к продукции эксплуатационной документации.

Декларация о соответствии действительна с даты регистрации по 19.11.2018 включительно.


(подпись)



Турков Фёдор Прохорович

(инициалы и фамилия руководителя организации-заявителя или физического лица, зарегистрированного в качестве индивидуального предпринимателя)

Сведения о регистрации декларации о соответствии:

Регистрационный номер декларации о соответствии: ТС № RU Д-РУ.АЛ16.В.23406

Дата регистрации декларации о соответствии: 20.11.2013

ТАМОЖЕННЫЙ СОЮЗ



СЕРТИФИКАТ СООТВЕТСТВИЯ

№ ТС RU C-RU.MX11.B.00006

Серия RU № 0077604

ОРГАН ПО СЕРТИФИКАЦИИ Орган по сертификации электрооборудования Автономной некоммерческой организации "Центр Испытаний и Сертификации "Союз", Адрес: 420044, г. Казань, ул. Чистопольская, д. 5; 420127, г. Казань, ул. Деметьева, д. 1, корп. 2 (фактический), Телефон: (843) 5713242; Факс: (843) 5713242, E-mail: souz7@mail.ru, Аттестат рег. № РОСС RU.0001.11MX11, выдан 05.11.2013; Росаккредитация

ЗАЯВИТЕЛЬ Общество с ограниченной ответственностью "ЭЛИНОКС", Адрес: 428020, Российская Федерация, Чувашская Республика, г. Чебоксары, Базовый проезд, 17; 428020, Российская Федерация, Чувашская Республика, г. Чебоксары, Базовый проезд, 17 (фактический), ОГРН: 1072130009874, Телефон: +78352289944; Факс: +78352289952, E-mail: doz@elinokx.ru

ИЗГОТОВИТЕЛЬ Общество с ограниченной ответственностью "ЭЛИНОКС", Адрес: 428020, Российская Федерация, Чувашская Республика, г. Чебоксары, Базовый проезд, 17; 428020, Российская Федерация, Чувашская Республика, г. Чебоксары, Базовый проезд, 17 (фактический)

ПРОДУКЦИЯ Столы (прилавки) холодильные для предприятий общественного питания: СХС-60-01, СХС-60-01-О, СХС-60-02, СХС-60-02-О, СХС-70-01П, СХС-70-01, СХС-70-01-О, СХС-70-02, СХС-70-02-О, СХС-70-011, СХС-70-011-О, СХС-70-021, СХС-70-021-О по ТУ 5151-004-01330768-2006 "СТОЛЫ (ПРИЛАВКИ) ХОЛОДИЛЬНЫЕ типа СХ С(М), СХ С, СХ Сн и СХН(L) для предприятий общественного питания и торговли", Серийный выпуск

КОД ТН ВЭД ТС 8418 50 190 0

СООТВЕТСТВУЕТ ТРЕБОВАНИЯМ Технического регламента Таможенного союза ТР ТС 004/2011 "О безопасности низковольтного оборудования"; Технического регламента Таможенного союза ТР ТС 010/2011 "О безопасности машин и оборудования"

СЕРТИФИКАТ ВЫДАН НА ОСНОВАНИИ Протокола испытаний №S2-069-13 от 10.12.2013 Испытательного центра электрооборудования АНО "Центр Испытаний и Сертификации "Союз" (аттестат аккредитации №РОСС RU.0001.21ME46, срок действия до 16.12.2015), акта о результатах анализа состояния производства от 10.12.2013

ДОПОЛНИТЕЛЬНАЯ ИНФОРМАЦИЯ Условия хранения по категории 4 ГОСТ 15150-69. Срок хранения 1 год. Срок службы 12 лет. Схема сертификации 1с

СРОК ДЕЙСТВИЯ С 12.12.2013 ПО 11.12.2018 ВКЛЮЧИТЕЛЬНО



Руководитель (уполномоченное лицо) органа по сертификации

Эксперт (эксперт-аудитор) (эксперты (эксперты-аудиторы))

(подпись)
(подпись)

Н. В. Петряков

(инициалы, фамилия)

А. Г. Сафиуллин

(инициалы, фамилия)