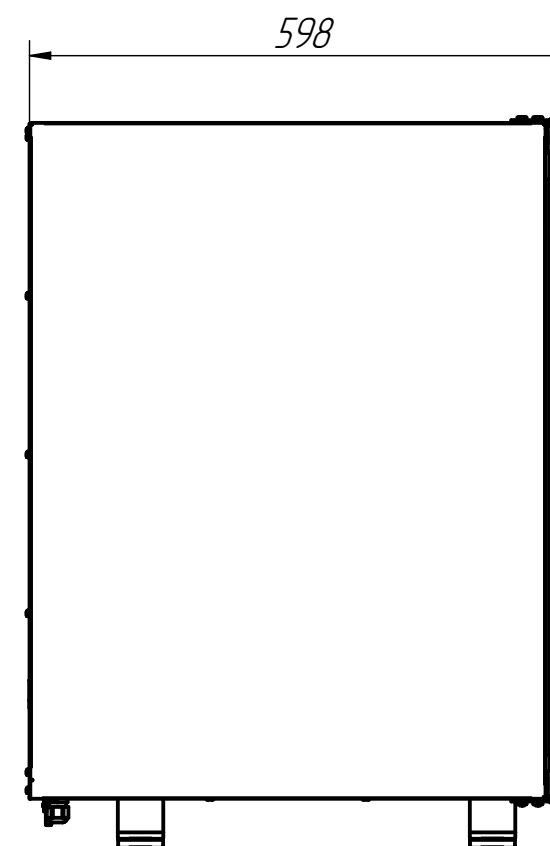
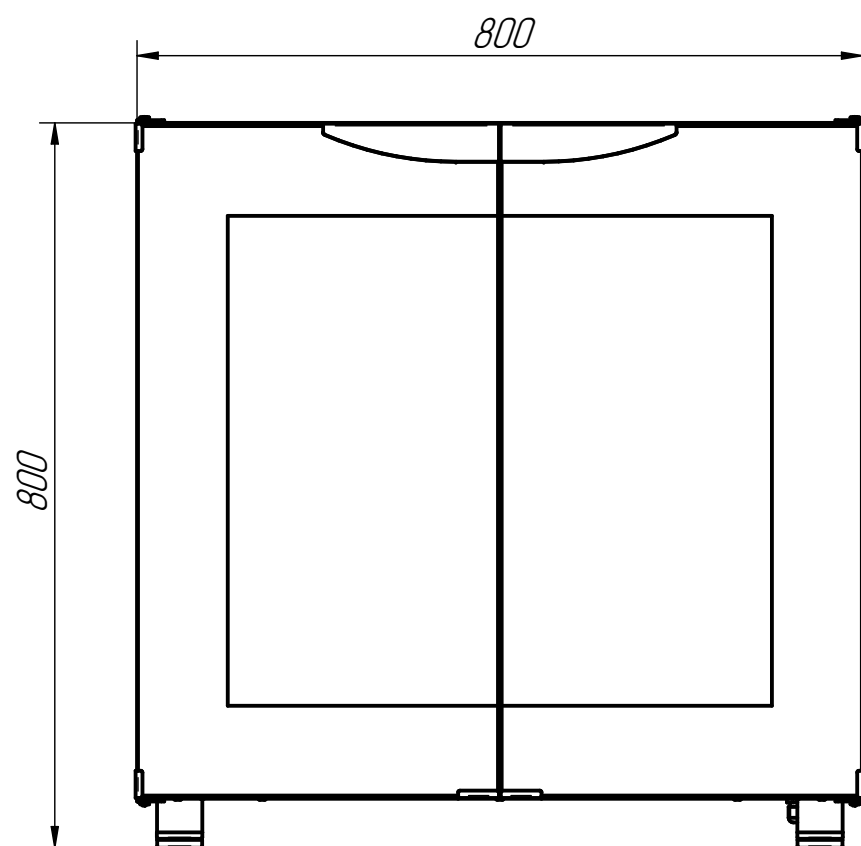


Шкаф расстоечный тепловой электрический ШРТ-8



Шкаф расстоечный тепловой предназначен для расстойки мелкоштучных хлебобулочных и кондитерских изделий на предприятиях общественного питания. Основной режим работы – расстойка продукта при температуре 45 ° С. Шкаф может использоваться на предприятиях общественного питания как самостоятельно, так и в составе технологической линии. Камера и наружные поверхности выполнены из высококачественной нержавеющей стали.

Наименование	Величина параметра
Код	8971
Номинальное напряжение, В	230
Частота, Гц	50
Род тока	1N
Номинальная потребляемая мощность, кВт	1,2
Количество ТЭН-ов, шт.	1
Температура воздуха регулируемая в рабочей камере, °С	от 30 до 85
Размер противня	600x400
Количество противней	8
Масса, кг	65