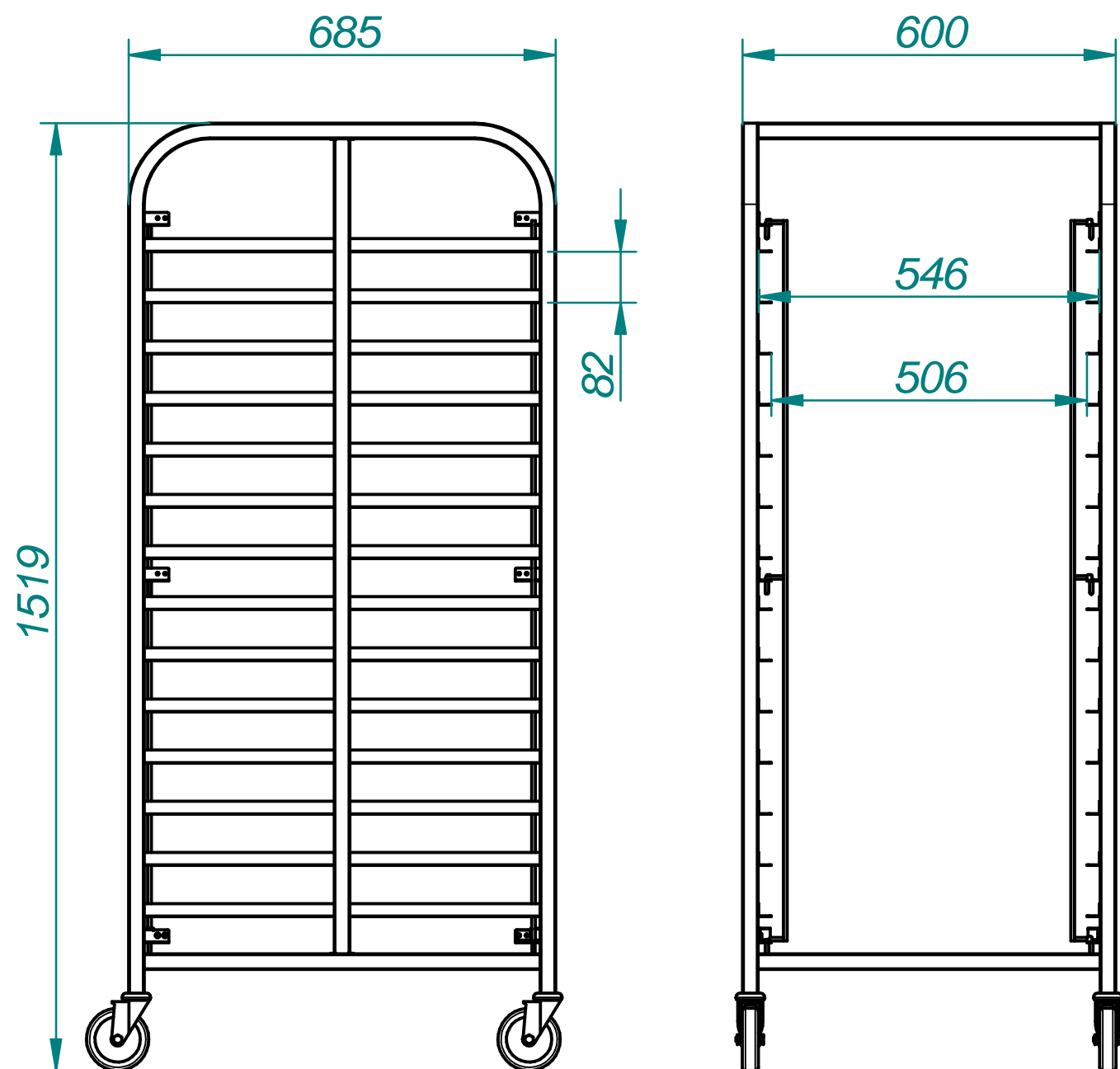


ТЕЛЕЖКА-ШПИЛЬКА ТШГ-14-2/1



Тележка-шпилька ТШГ-14-2/1 является вспомогательным оборудованием для предприятий общественного питания и используется для установки и транспортировки до 14-ти gastronormов размером GN 2/1. Имеет поворотные колеса, два из которых оборудованы стопором. Тележка-шпилька изготовлена из нержавеющей стали.

п/п	Наименование параметра	Величина параметра
		ТШГ-14-2/1
1	Код изделия	801218
2	Количество полок	14
3	Количество gastronormов GN1/1, устанавливаемых на одну полку	2
4	Грузоподъемность, кг не более	200
5	Масса, кг	25