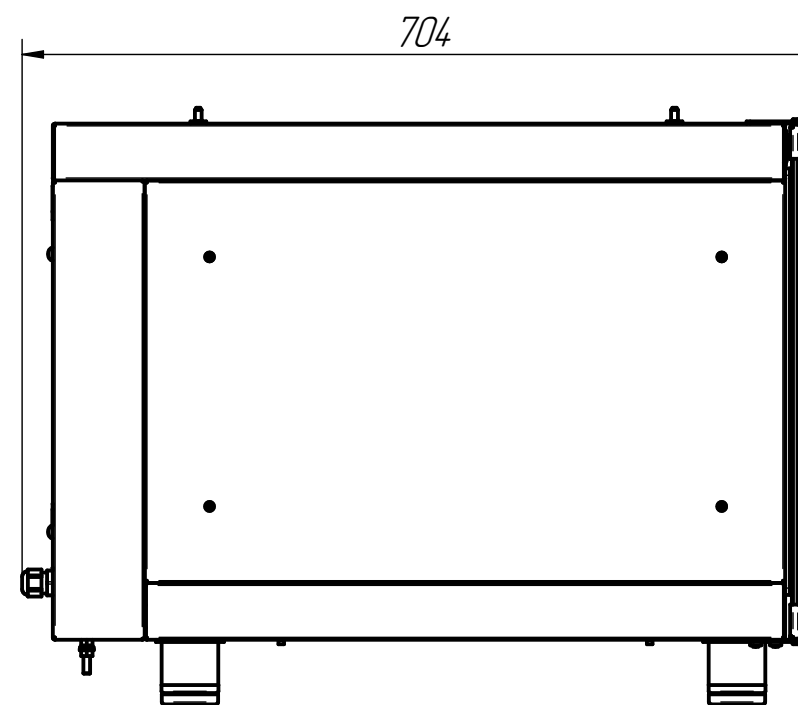
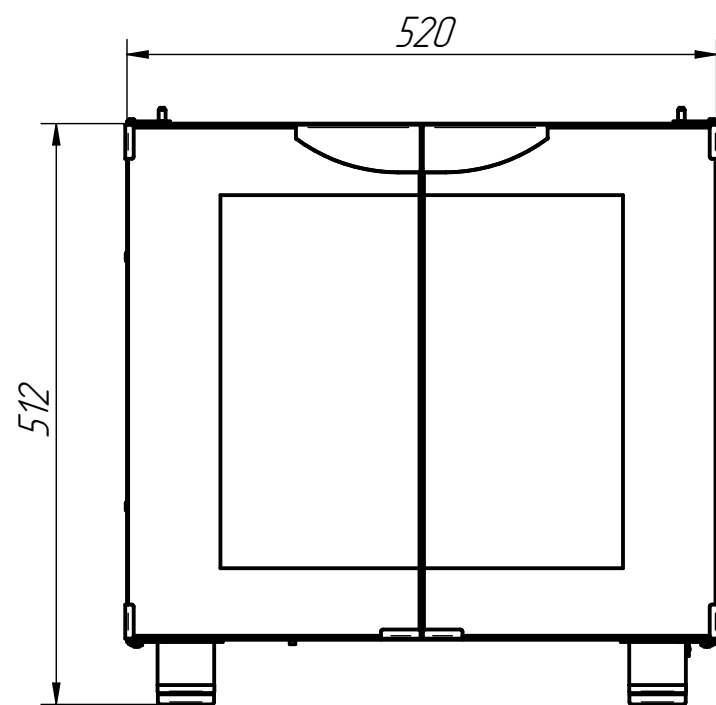


Шкаф расстоечный тепловой электрический ШРТ-4-02



Шкаф расстоечный тепловой предназначен для расстойки мелкоштучных хлебобулочных и кондитерских изделий на предприятиях общественного питания. Основной режим работы – расстойка продукта при температуре 45 ° С. Шкаф может использоваться на предприятиях общественного питания как самостоятельно, так и в составе технологической линии. Камера и наружные поверхности выполнены из высококачественной нержавеющей стали.

Наименование	Величина параметра
Код	9836
Номинальное напряжение, В	230
Частота, Гц	50
Род тока	1N
Номинальная потребляемая мощность, кВт	0,8
Количество ТЭН-ов, шт.	1
Температура воздуха регулируемая в рабочей камере, °С	от 30 до 85
Размер застройки	GN 1/2
Количество противней	4
Масса, кг	32