

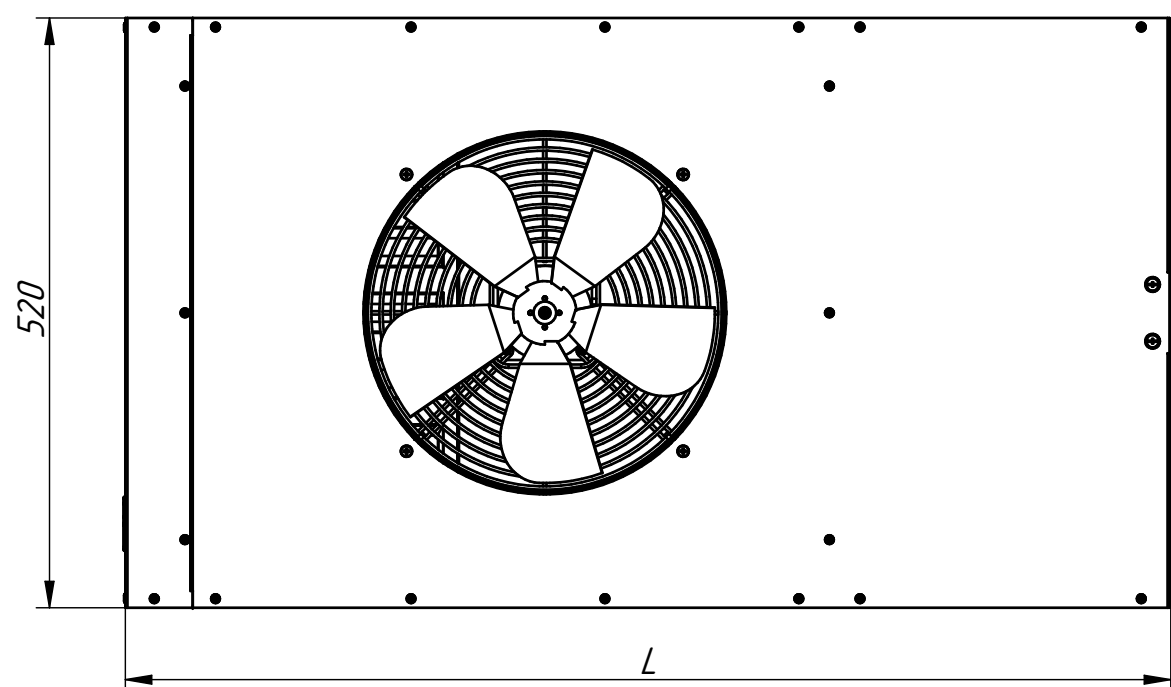
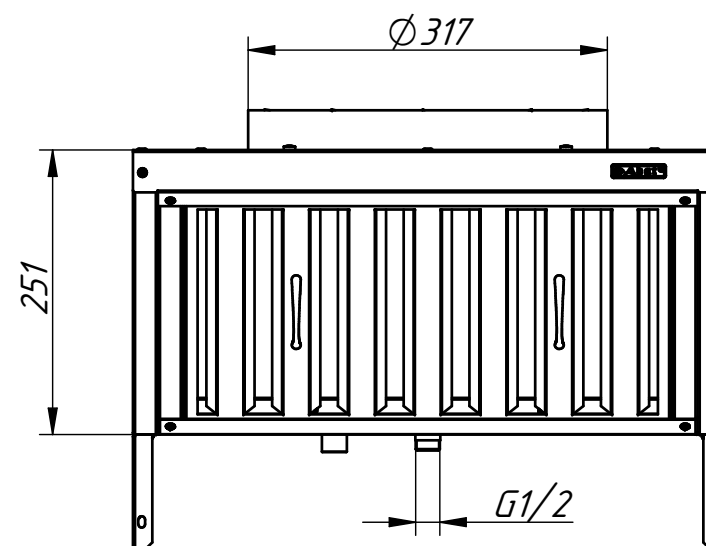
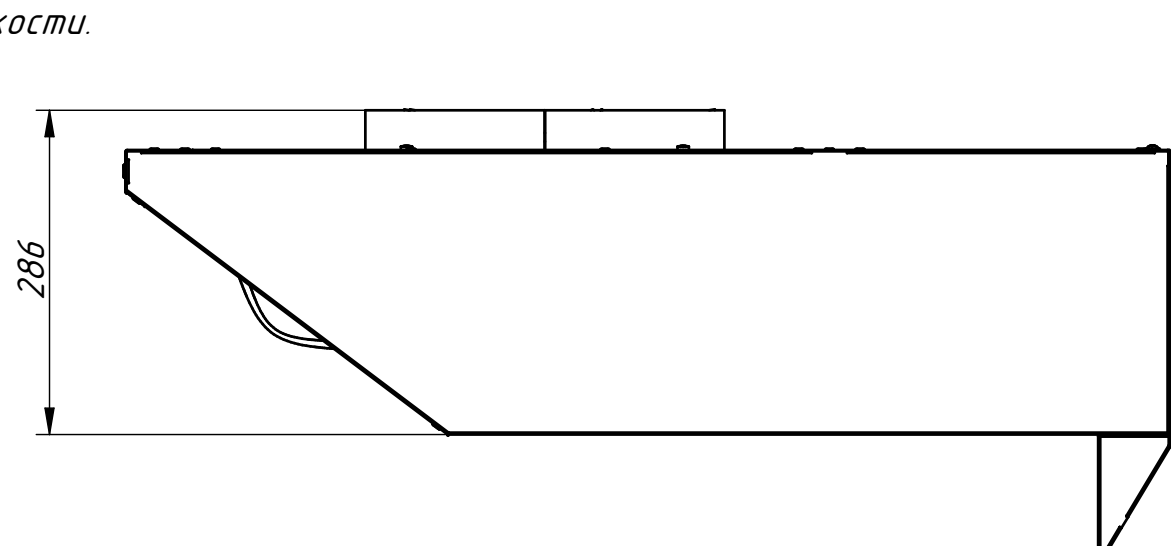
Зонт вытяжной встраиваемый ЗВВ600/ЗВВ700 (для пароконвектомата ПКА6-1/3 / ПКА6-1/2)

Зонт вытяжной встраиваемый для пароконвектомата (далее зонт) используется для очистки воздуха от аэрозолей жира, масла, водяного пара и устанавливается в системе вытяжной вентиляции (диаметр отводящей трубы и дымохода должны быть не менее 270 мм) с выносным или встроенным вентилятором на объектах общественного питания.

Зонт состоит из трех основных частей: корпуса, съемного лабиринтного фильтра, осевого вентилятора. Лабиринтный фильтр легко вынимается и его необходимо периодически чистить. В корпусе зонта имеется герметичная ванна, куда стекает масло, жир и вода с лабиринтных фильтров.

Разогретый воздух, насыщенный парами масла, жира и воды, всасывается осевым вентилятором в зонт, проходит сквозь фильтр и удаляется из помещения очищенным. При ударе о стенки фильтра, имеющего лабиринтную структуру, пары масла, жира и воды конденсируются из-за температурного перепада на фильтре и стекают в ванну.

Зонт ЗВВ600 / ЗВВ700 устанавливают на пароконвектомат ПКА6-1/3 / ПКА6-1/2 соответственно и подсоединяют к пароконвектомату с помощью кабеля питания (1,8 м, с заземлением). Зонт фиксируется с помощью уголков и болтов М5 к задней стенке пароконвектомата (предварительно нужно совместить трубку вывода пара с приемной трубой зонта и соединить их резиновым патрубком и хомутами). Ванна зонта имеет сливную трубку с резьбой G 1/2", к которой необходимо присоединить шаровой кран для слива жидкости.



Наименование параметра	Величина параметра	
	ЗВВ600	ЗВВ700
Номинальное напряжение, В	230, 50 Гц	
Установленный номинальный ток в амперах, (мощность, Вт), не более:		
-электродвигателя вентилятора;	0,85 (120)	
-суммарный	0,85 (120)	
Тип фильтра	лабиринтный	
Воздухопроизводительность, м ³ /ч	1400	
Скорость движения воздуха в рабочей зоне зонта, м/с, не более	0,4	
Количество установленных вентиляторов, шт.	1	
Количество установленных лабиринтных фильтров, шт.	1	
Габаритные размеры корпуса, мм, не более		
ширина;	520	520
глубина (L, рис.1);	786	922
высота (общая высота)	251 (286)	251 (286)
Масса, кг, не более	18,5	20
Срок службы, лет	10	