

Общество с ограниченной ответственностью  
«ЭкоГрупп»

109316, г.Москва, Остаповский проезд, д.5, стр.1, оф.270

Инструкция по сборке  
мобильной туалетной кабины

**СТАНДАРТ ECOGR**



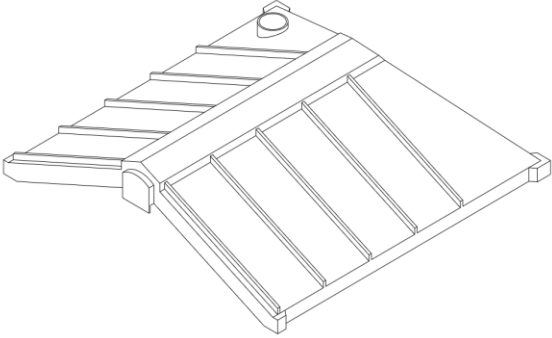


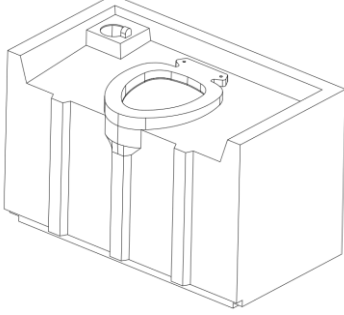
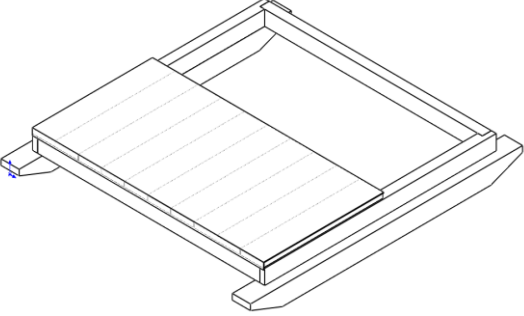
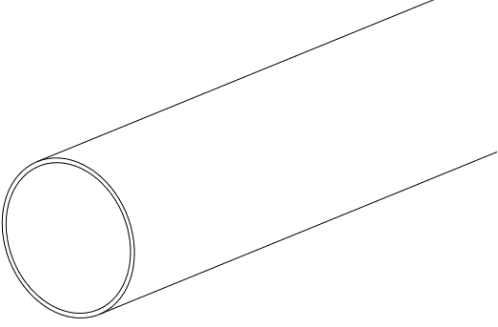
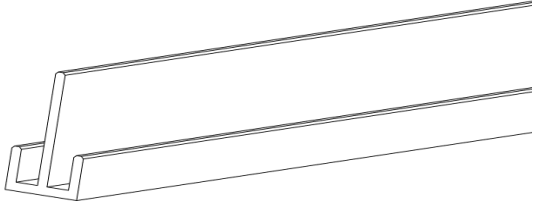
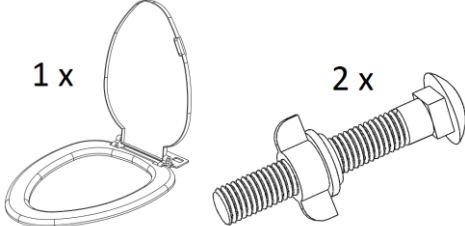
109316, г.Москва, Остаповский проезд, д.5, стр.1, оф.270

+7(495)506-06-73

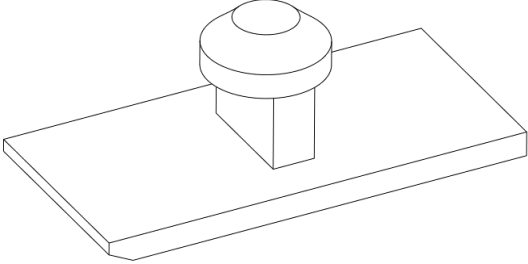
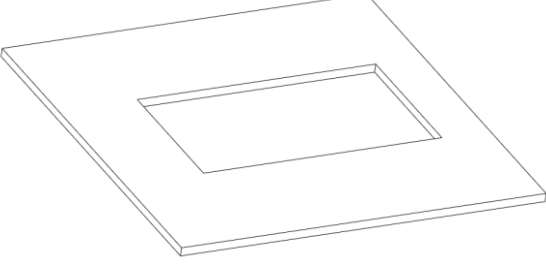
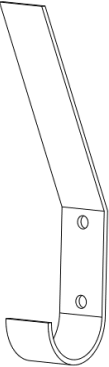
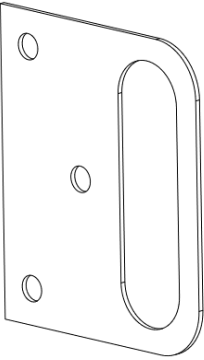
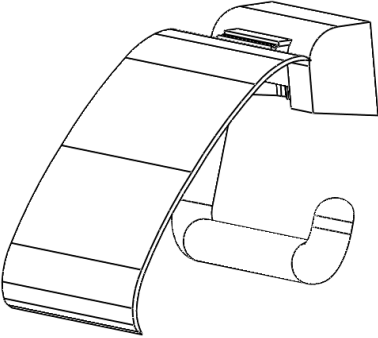
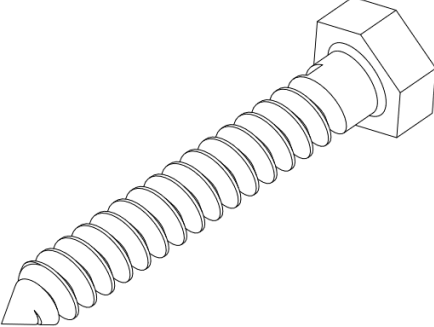
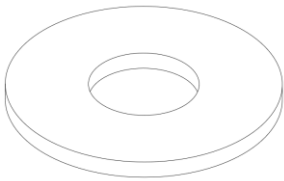
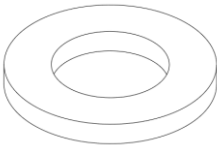
[www.ecogr.ru](http://www.ecogr.ru)

[info@ecogr.ru](mailto:info@ecogr.ru)

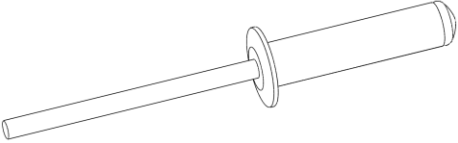
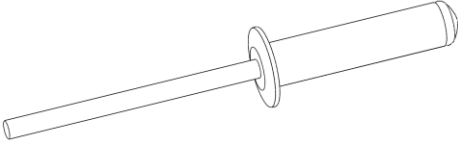
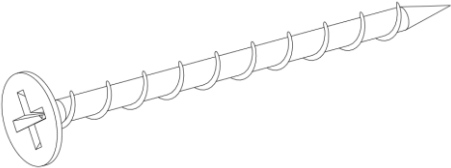
## 1. Комплектация туалетной кабины «Стандарт есогр» в разборе:

<p>1.1. Крыша «Стандарт»</p>  <p style="text-align: right;"><b>1 шт.</b></p>	<p>1.2. Панель лицевая «Стандарт» с дверью в сборе</p>  <p style="text-align: right;"><b>1 шт.</b></p>
<p>1.3. Панель боковая «Стандарт»</p>  <p style="text-align: right;"><b>3 шт.</b></p>	<p>1.4. Бак накопительный 250 л.</p>  <p style="text-align: right;"><b>1 шт.</b></p>
<p>1.5. Поддон с ковриком</p>  <p style="text-align: right;"><b>1 шт.</b></p>	<p>1.6. Труба вытяжная</p>  <p style="text-align: right;"><b>1 шт.</b></p>
<p>1.7. Ш-профиль</p>  <p style="text-align: right;"><b>4 шт.</b></p>	<p>1.8. Сиденье с крышкой в комплекте с креплением</p>  <p style="text-align: center;">1 x                      2 x</p>



<p>1.9. Задвижка</p>  <p style="text-align: right;"><b>1 шт.</b></p>	<p>1.10. Ограничитель задвижки</p>  <p style="text-align: right;"><b>1 шт.</b></p>
<p>1.11. Крючок для одежды</p>  <p style="text-align: right;"><b>1 шт.</b></p>	<p>1.12. Проушина для замка</p>  <p style="text-align: right;"><b>2 шт.</b></p>
<p>1.13. Бумагодержатель</p>  <p style="text-align: right;"><b>1 шт.</b></p>	<p>1.14. Шуруп с шестигранной головкой D6x40 мм</p>  <p style="text-align: right;"><b>17 шт.</b></p>
<p>1.15. Шайба М6 для шурупа с шестигранной головкой</p>  <p style="text-align: right;"><b>17 шт.</b></p>	<p>1.16. Шайба А5 для вытяжной заклепки</p>  <p style="text-align: right;"><b>56 шт.*</b></p>



<p>1.17. Заклепка вытяжная 4,8x16 мм</p>  <p style="text-align: right;"><b>54 шт.*</b></p>	<p>1.18. Заклепка лепестковая** 4,8x18 мм</p>  <p style="text-align: right;"><b>24 шт.*</b></p>
<p>1.19. Шуруп для крепления вытяжной трубы</p>  <p style="text-align: right;"><b>1 шт.</b></p>	

\* - Количество указано с небольшим запасом

\*\* - Поставляется в отдельном zip-lock пакете.

## 2. Инструменты и оснастка, необходимые для сборки туалетной кабины:

- Шуруповерт
- Дрель
- Заклепочник
- Головка торцовая 10 мм
- Сверло по металлу 5 мм
- Нож канцелярский
- Для удобства сборки стол размером 1500x1070x1030 мм (ДxВxГ),
- Для выполнения отдельных операций необходимы два человека.



109316, г.Москва, Остаповский проезд, д.5, стр.1, оф.270

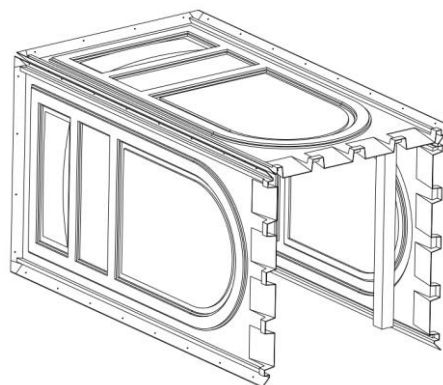
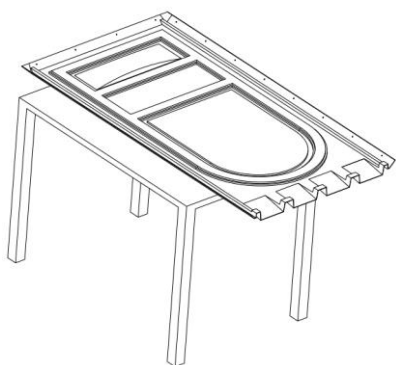
+7(495)506-06-73

www.ecogr.ru

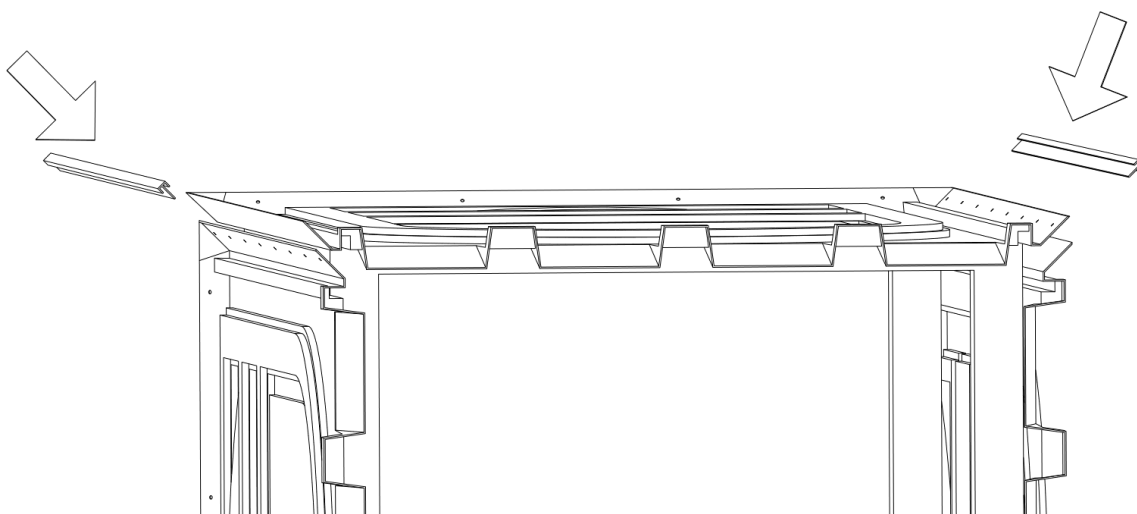
info@ecogr.ru

### 3. Порядок сборки

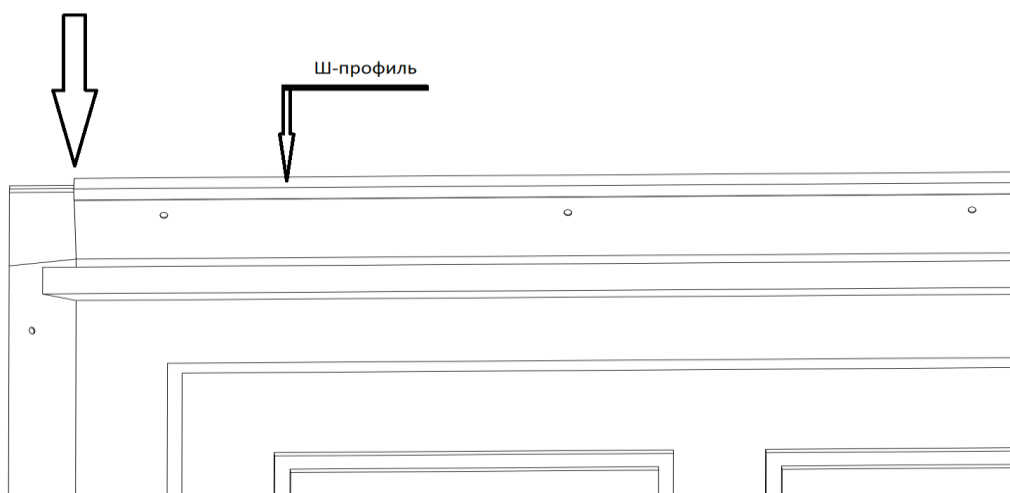
3.1. Расположить на столе три боковые панели согласно эскизу:



3.2. Установить два Ш-профиля между панелями:



3.3. Выровнять Ш-профиль по нижней части боковой панели согласно эскизу.  
Ш-профиль не должен иметь изгибов:



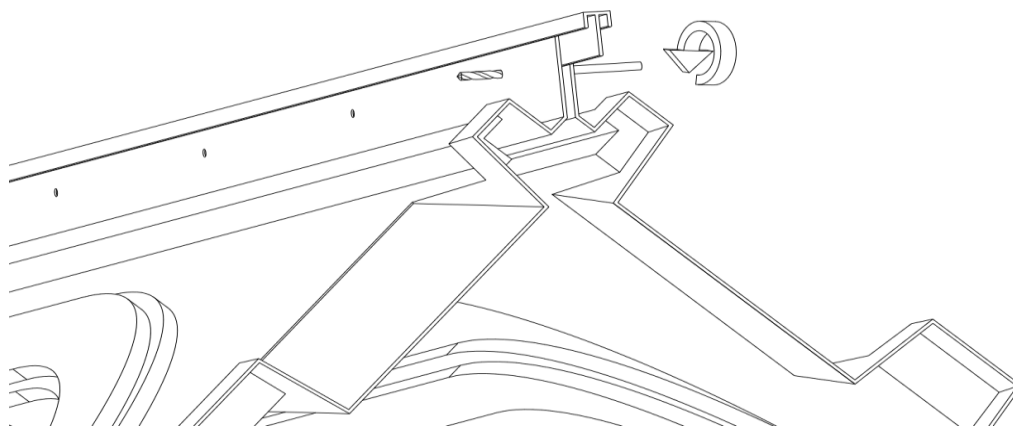
109316, г.Москва, Остаповский проезд, д.5, стр.1, оф.270

+7(495)506-06-73

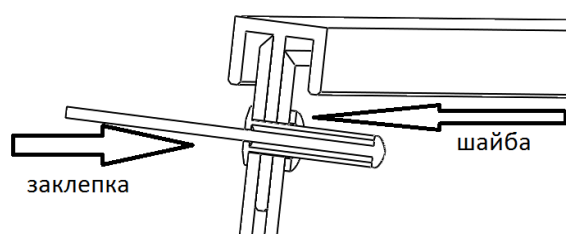
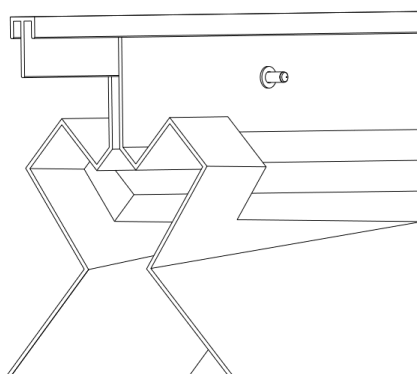
[www.ecogr.ru](http://www.ecogr.ru)

[info@ecogr.ru](mailto:info@ecogr.ru)

3.4. Просверлить отверстие сверлом\*:



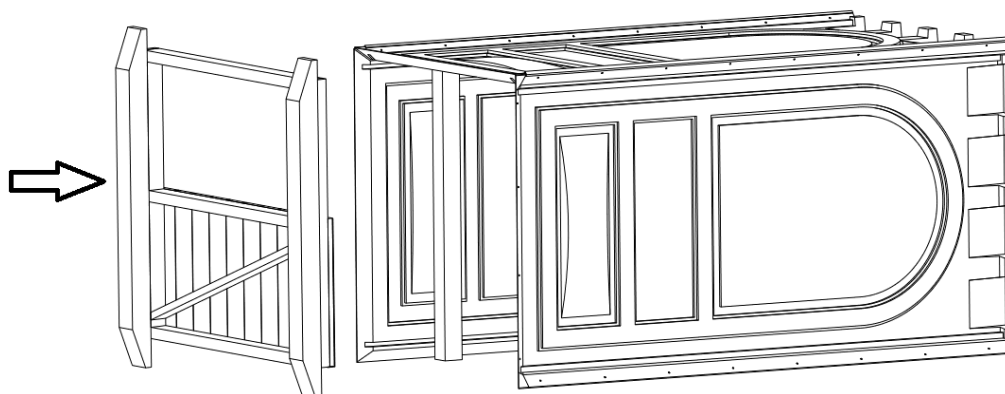
3.5. В просверленное отверстие вставить вытяжную заклепку (4,8x16мм), одеть шайбу и заклепать\*:



**\* Внимание!**

- Заклепывать необходимо сразу после сверления отверстия.
- Ш-профиль не должен иметь изгибов и перекосов.
- На данном этапе скрепляются два Ш-профиля и три боковые панели при помощи 16 заклепок и 16 шайб.

3.6. Вставить в получившейся короб деревянный поддон, согласно эскизу:



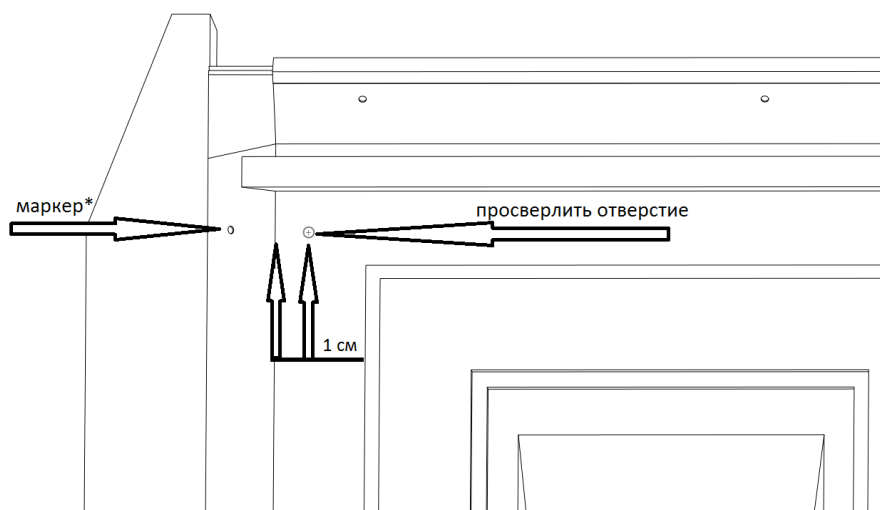
109316, г.Москва, Остаповский проезд, д.5, стр.1, оф.270

+7(495)506-06-73

www.ecogr.ru

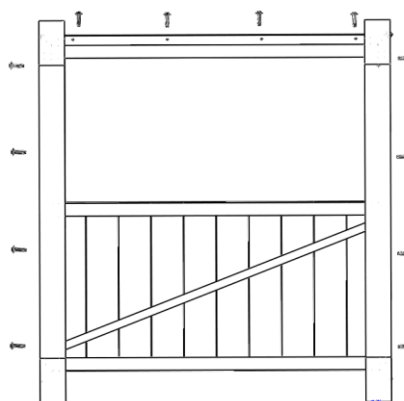
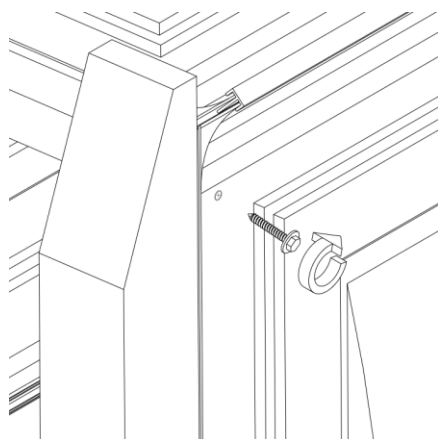
info@ecogr.ru

3.7. В нижней части трех панелей просверлить 12 отверстий диаметром 5 мм (по 4 отверстия в каждой панели) на расстоянии 1 см от указанной грани, согласно эскизу:

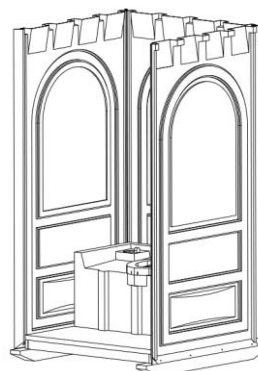
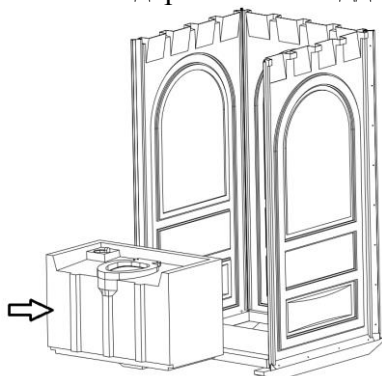


\* - Маркер служит только для линейного ориентирования отверстия

3.8. Закрепить деревянный поддон к трем панелям при помощи 12 шестигранных шурупов с шайбой:



3.9. Снять со вспомогательного стола короб кабины и поставить на лыжи. Далее поставить бак на деревянный поддон, согласно эскизу:



109316, г.Москва, Остаповский проезд, д.5, стр.1, оф.270

+7(495)506-06-73

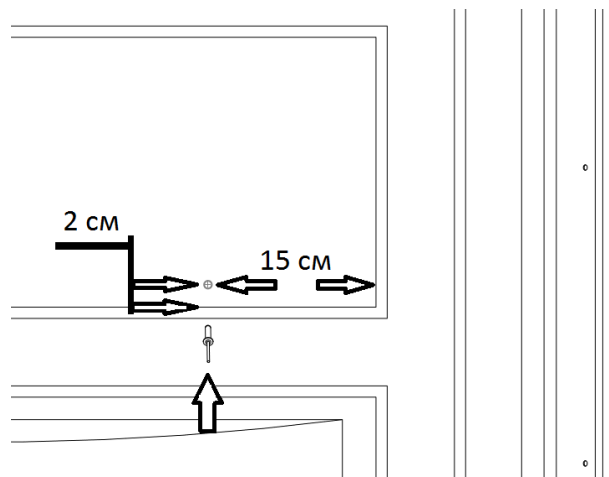
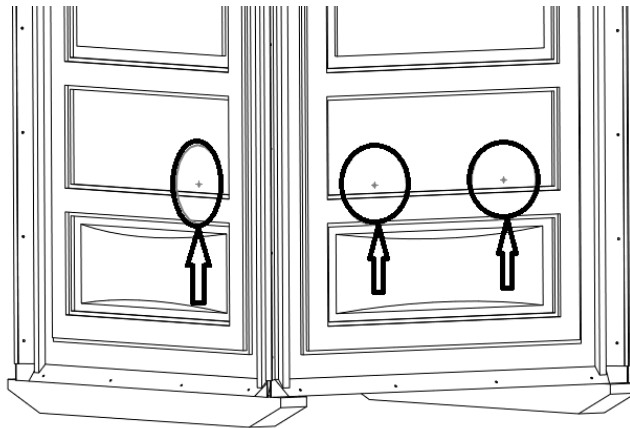
www.ecogr.ru

info@ecogr.ru

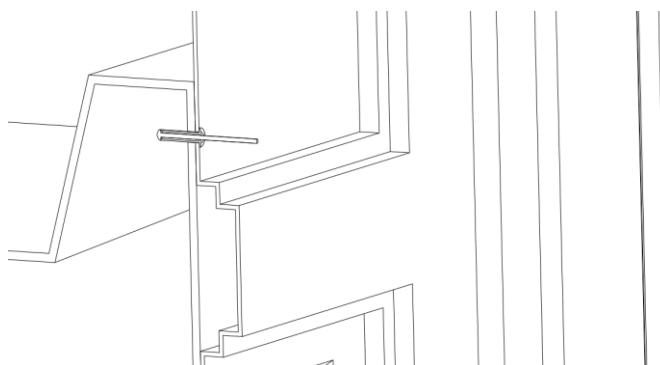
3.10. Для закрепления бака в четырех местах, просверлить отверстие в боковой панели вместе с баком и заклепать лепестковой заклепкой (4,8x18 мм).

**Внимание!**

Клепать сразу после сверления отверстия. Бак крепится в четырех местах: по одному с боку и два в заде.



Клепание бака и боковой панели, в разрезе:



109316, г.Москва, Остаповский проезд, д.5, стр.1, оф.270

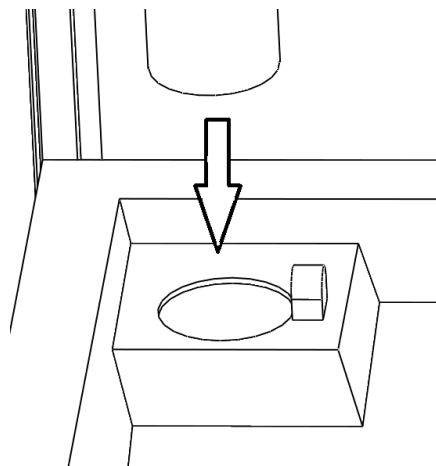
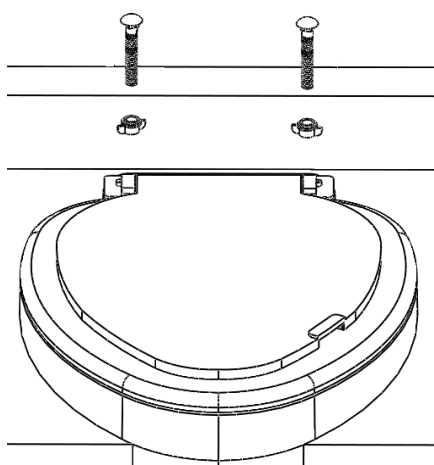
+7(495)506-06-73

www.ecogr.ru

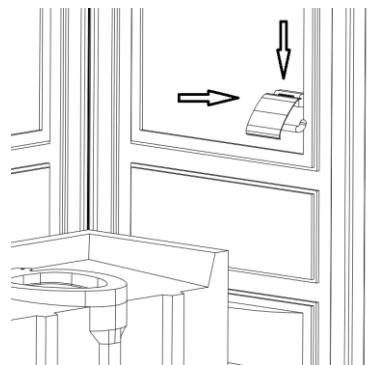
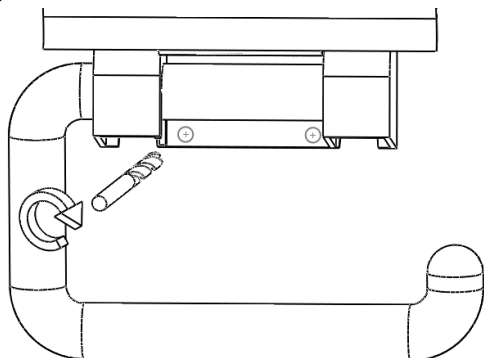
info@ecogr.ru



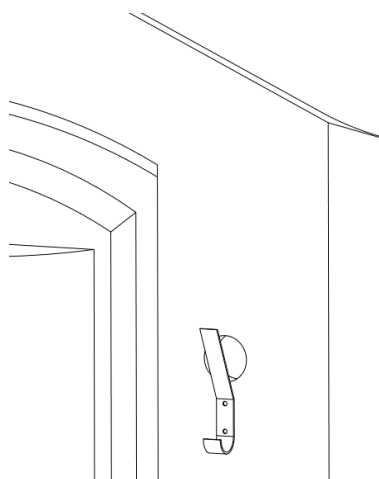
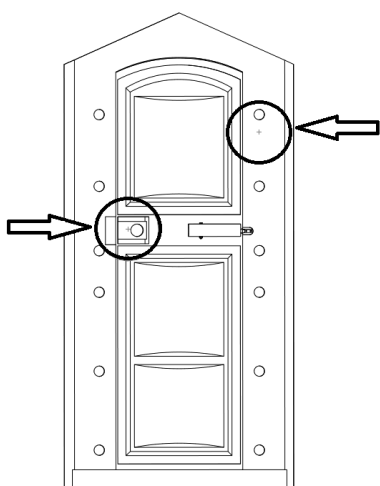
3.11. Прикрепить сиденье к баку. Вставить вытяжную трубу:



3.12. Просверлить два отверстия диаметром 5 мм в бумагодержателе и боковой панели. Закрепить бумагодержатель на боковой панели с помощью вытяжных заклепок (4,8x16 мм):



3.13. На внутренней стороне передней лицевой панели, просверлить отверстия для закрепления задвижки и крючка для одежды. Заклепать крючок и задвижку лепестковыми заклепками (4,8x18 мм):

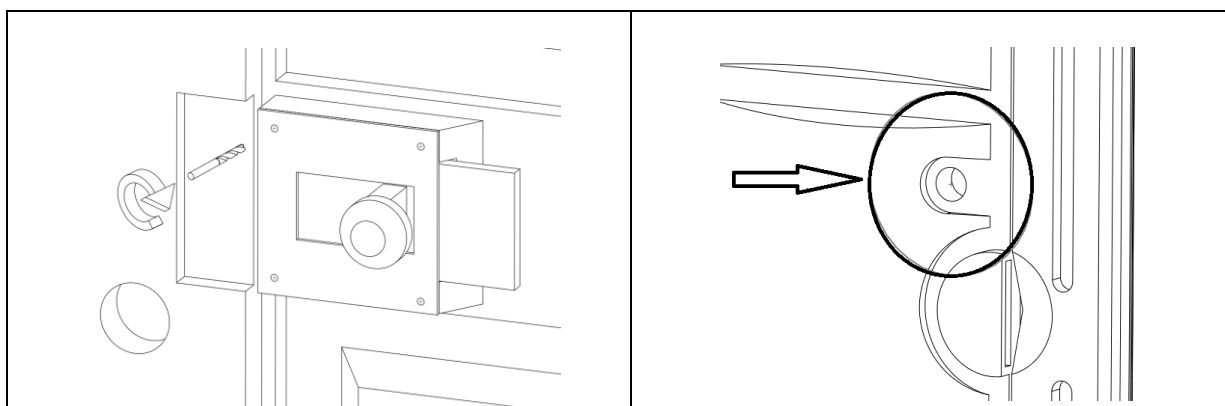


109316, г.Москва, Остаповский проезд, д.5, стр.1, оф.270

+7(495)506-06-73

www.ecogr.ru

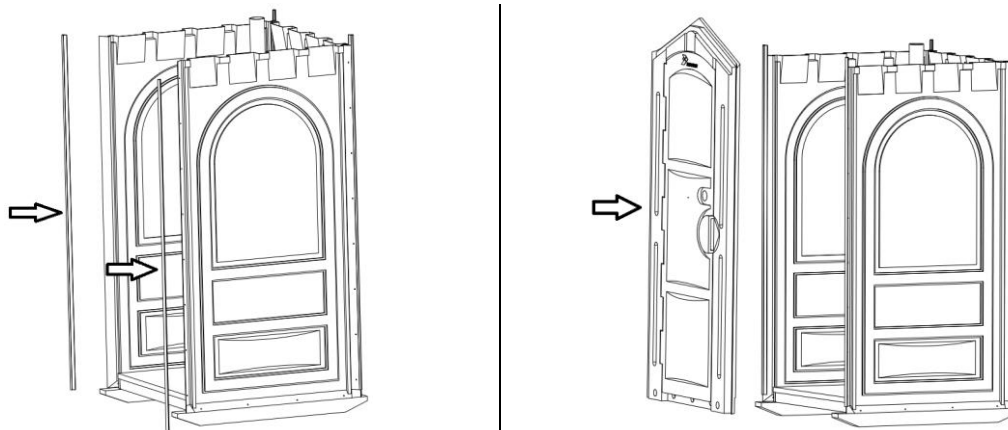
info@ecogr.ru



**Внимание!**

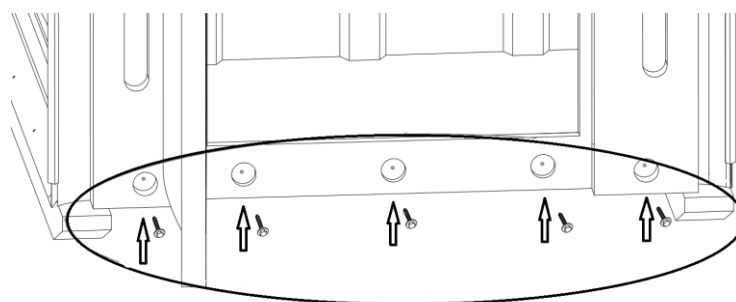
На задвижке имеется цветовая индикация. Установить задвижку таким образом, чтобы цветовая индикация соответствовала режиму «открыто-закрыто» в специальном окошке на двери:  
«открыто» - зеленый, «закрыто» - красный.

3.14. Заправить два Ш-профиля в каркас туалетной кабинки и вставить переднюю лицевую панель:



3.15. Операции по закреплению передней лицевой панели к боковым аналогичны операциям, описанным в пунктах 3.3 – 3.5 порядка сборки.

3.16. Закрепить шурупами с шайбами нижнюю часть лицевой панели к поддону через специальные отверстия. **Внимание**, чрезмерный момент затяжки шурупов может вызвать проскок данного шурупа через переднюю стенку панели.



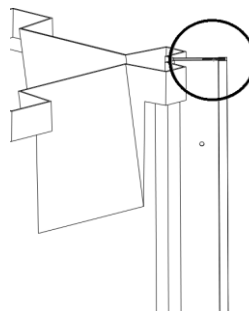
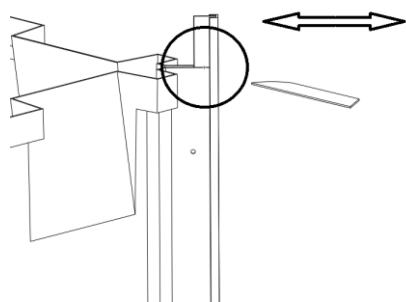
109316, г.Москва, Остаповский проезд, д.5, стр.1, оф.270

+7(495)506-06-73

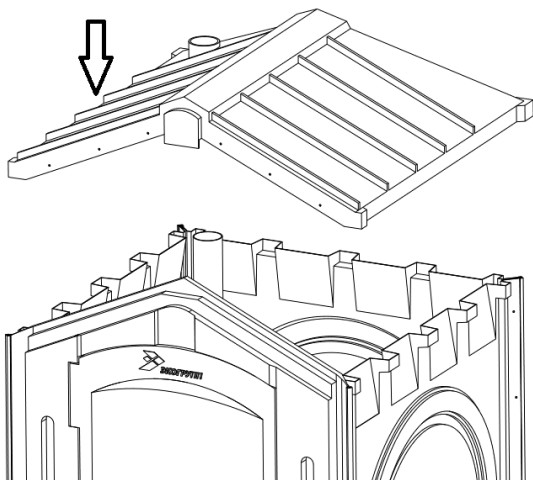
www.ecogr.ru

info@ecogr.ru

3.17. После закрепления передней лицевой панели, в верхней части туалетной кабины ножом срезать лишний Ш-профиль:



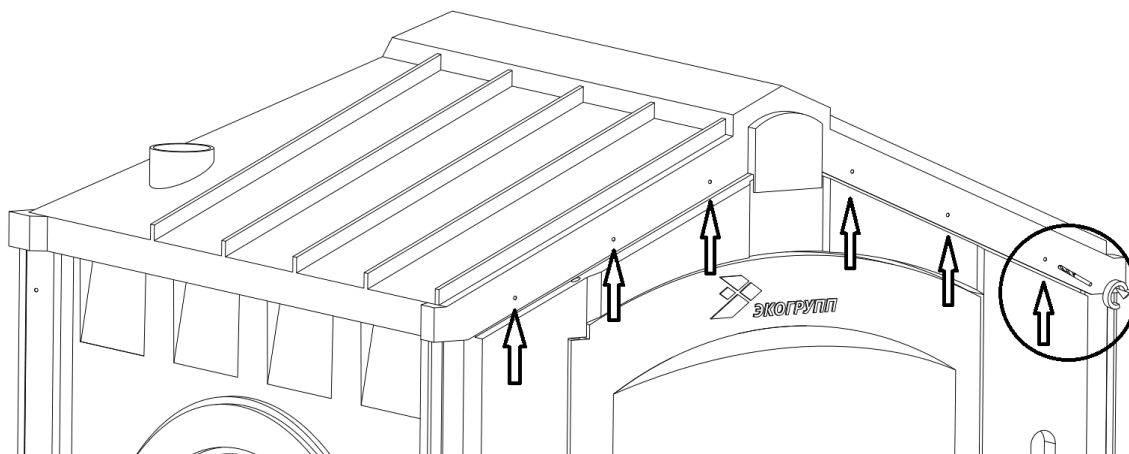
3.18. Установить крышу:



### Внимание!

- При закреплении передней части крыши используются лепестковые заклепки (4,8x18 мм).
- При закреплении остальных трех сторон крыши, используются вытяжные заклепки (4,8x16 мм) в паре с шайбой см. эскизы в п. 3.5
- При клепании крыши к боковым панелям потребуется два человека

3.19. Выровнять крышу. Поочередно просверлить и заклепать переднюю часть крыши в шести местах лепестковыми заклепками (4,8x18 мм):



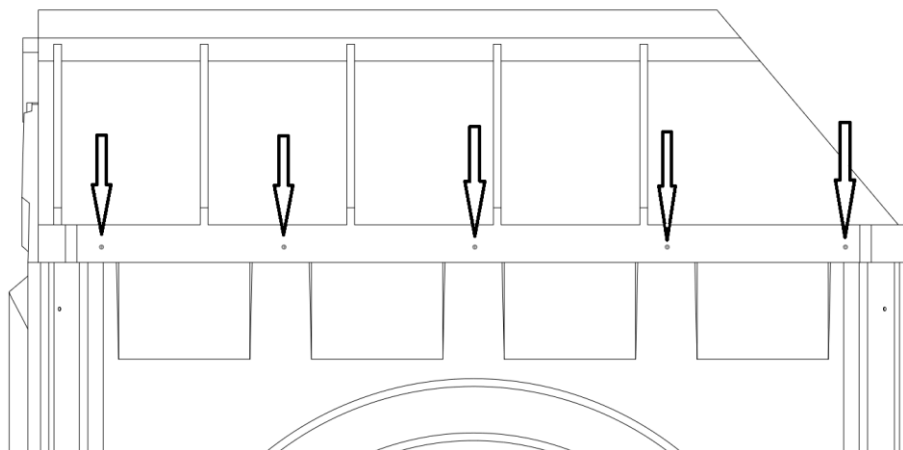
109316, г.Москва, Остаповский проезд, д.5, стр.1, оф.270

+7(495)506-06-73

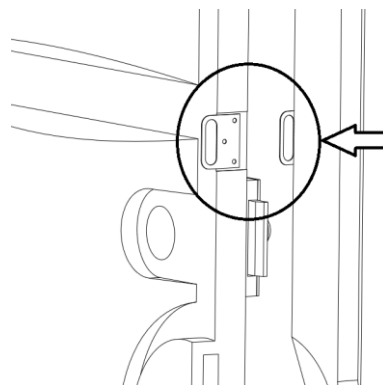
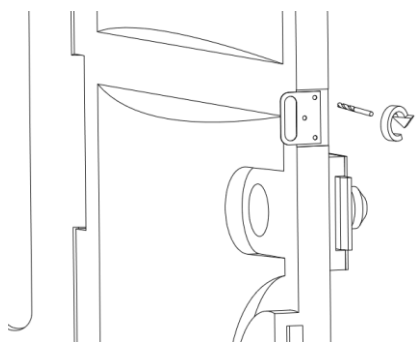
www.ecogr.ru

info@ecogr.ru

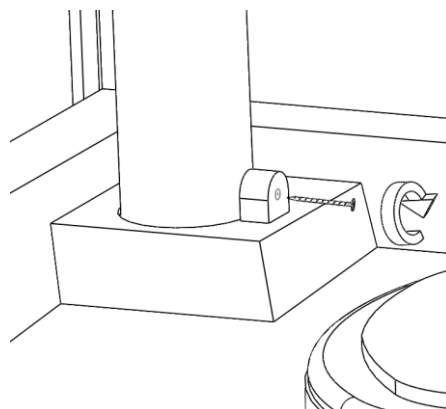
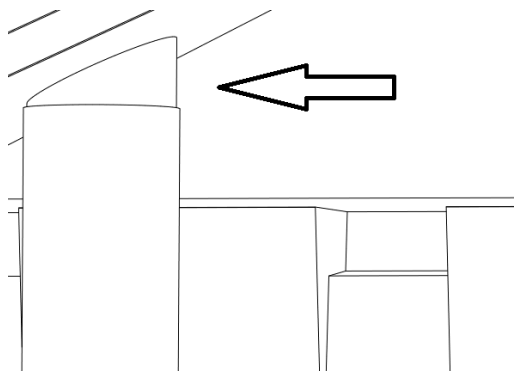
3.20. Просверлить 15 отверстий в крыше и трех боковых панелях (по 5 отверстий на каждую сторону), ориентируясь на специальные ребра жесткости, и закрепить вытяжными заклепками (4,8x16 мм) с шайбой:



3.21. Просверлить отверстия в двери и закрепить лепестковыми заклепками (4,8x18 мм) проушину для замка. Вторую проушину закрепить таким же образом на арке:



3.22. Вытяжную трубу поднять до упора в крыше и закрепить ее шурупом через специальный кронштейн в баке:



109316, г.Москва, Остаповский проезд, д.5, стр.1, оф.270

+7(495)506-06-73

www.ecogr.ru

info@ecogr.ru