



Электронная документация

## АЛЮМИНИЕВЫЙ ПРОФИЛЬ PLS-LOCK-H25-2000 ANOD

### ОПИСАНИЕ

- Соединители ZM позволяют легко соединять профили под различными углами и в различных плоскостях.
- Простая встраиваемая установка с использованием профилей-держателей ТЕК-PLS.
- Дополнительные аксессуары, заглушки и крепеж.
- Крепление к гипсокартону пружинами PLS-GIP или установка в профиль-держатель ТЕК-PLS на клипсы.
- Стандартная длина — 2 м. По заказу — 1 м.
- Плоские, квадратные и круглые экраны в матовом или прозрачном исполнении.

### ПРИМЕНЕНИЕ

- Для создания световых линий.
- Для использования внутри помещений.
- Для любых светодиодных лент шириной до 24 мм.



24 мм




Накладной/подвесной/встраиваемый

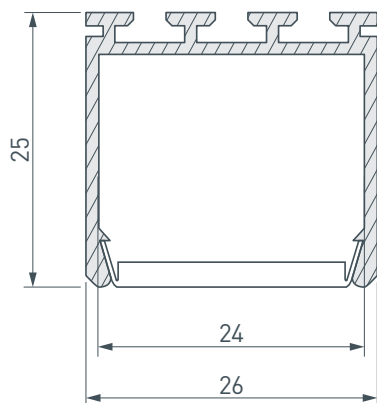


Серебристый

### ПАРАМЕТРЫ

Артикул	<b>016386</b>
Модель	<b>PLS-LOCK-H25-2000 ANOD</b>
Цвет	 <b>серебристый</b>
Покрытие	<b>анодированное</b>
Форма (сечение)	<b>прямоугольный</b>
Назначение	<b>универсальный</b>
Размеры профиля	<b>2000×26×25 мм</b>
Ширина площадки для лент	<b>24 мм</b>

# ЧЕРТЕЖ

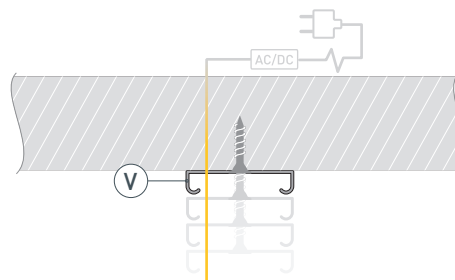


# РУКОВОДСТВО ПО МОНТАЖУ ПРОФИЛЯ

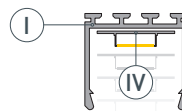
Необходимые компоненты



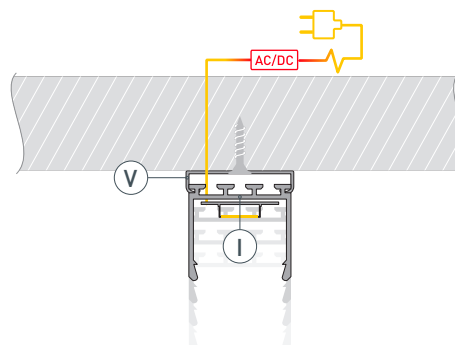
- 1** / Закрепите скобы-держатели (Ⓥ) на поверхности и выведите кабель от блока питания для светодиодной ленты.



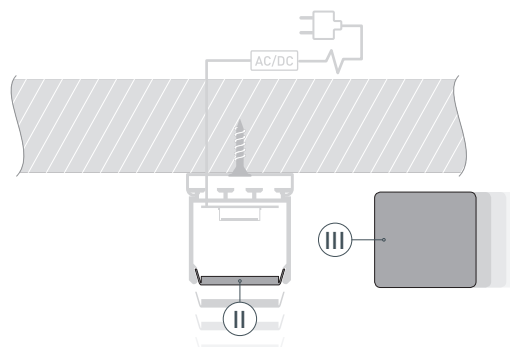
- 2** / Установите в профиль (Ⓘ) светодиодную ленту (Ⓦ).



- 3** / Установите профиль (Ⓘ) в скобы-держатели (Ⓥ) и соедините кабели питания светодиодной ленты.



- 4** / Установите на профиль экран (Ⓜ), а затем заглушки (ⓓ).

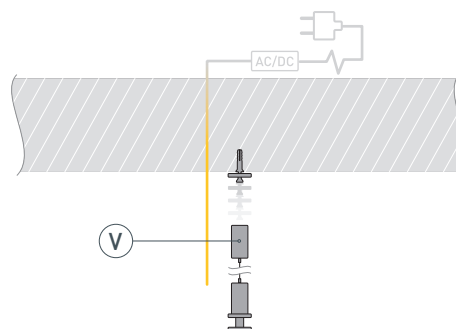


# РУКОВОДСТВО ПО МОНТАЖУ ПРОФИЛЯ

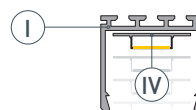
Необходимые компоненты



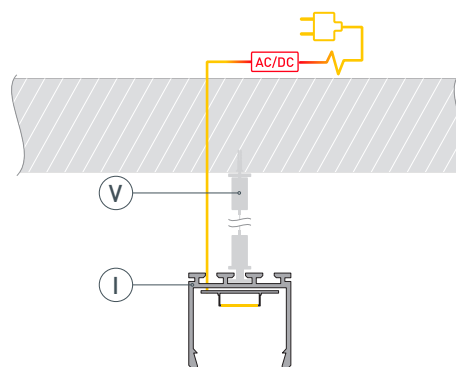
- 1** / Закрепите держатели **Ⓥ** на поверхности и выведите кабель от блока питания для светодиодной ленты.



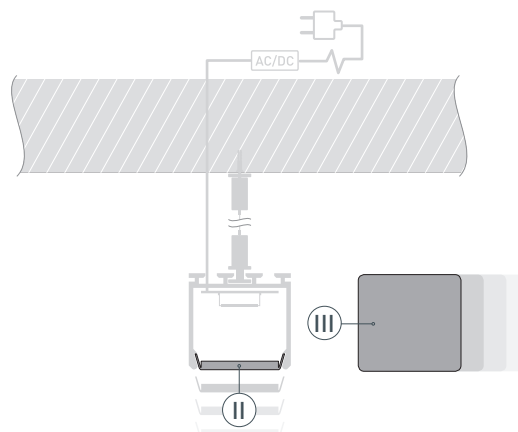
- 2** / Установите в профиль **Ⓘ** светодиодную ленту **Ⓦ**.



- 3** / Установите профиль **Ⓘ** на держатели подвеса **Ⓥ** и соедините кабели питания светодиодной ленты.

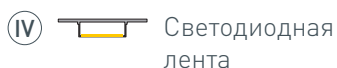
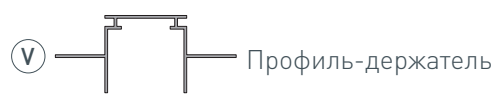


- 4** / Установите на профиль экран **Ⓜ**, а затем заглушки **ⓓ**.

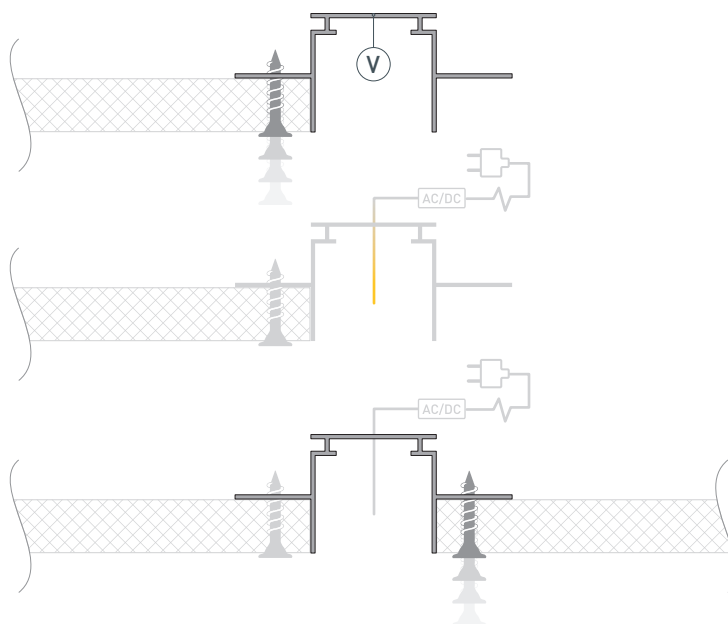


# РУКОВОДСТВО ПО МОНТАЖУ ПРОФИЛЯ

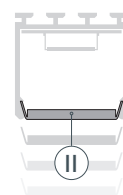
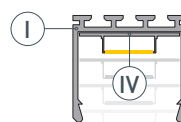
Необходимые компоненты



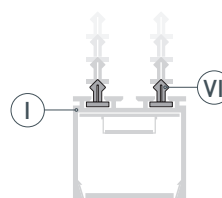
- 1** / Закрепите профиль-держатель **Ⓥ** с одной стороны с помощью саморезов. Выведите кабели питания для светодиодной ленты. Закрепите профиль-держатель с другой стороны с помощью саморезов.



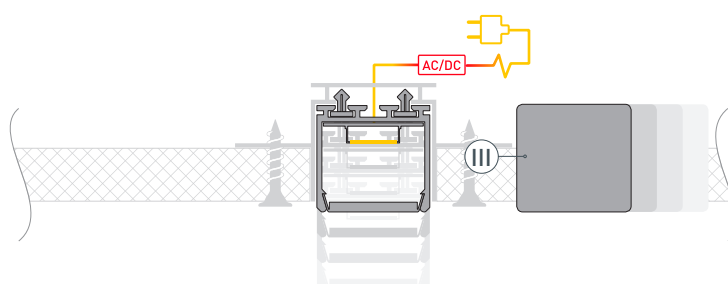
- 2** / Установите в профиль **Ⓚ** светодиодную ленту **Ⓦ**, вставьте экран **Ⓜ**.



- 3** / Вставьте клипсы **Ⓦ** в профиль **Ⓚ**. Количество клипс зависит от длины профиля: 4 клипсы для профиля длиной 1 м, 9 — для 2 м, 14 — для 3 м. Первые и последние клипсы должны быть размещены на расстоянии 5-7 см от конца профиля.



- 4** / Соедините кабели питания светодиодной ленты, установите заглушки **ⓓ**. Вставьте собранный профиль в профиль-держатель.



## СОПУТСТВУЮЩИЕ ТОВАРЫ И АКСЕССУАРЫ

Приобретаются отдельно

Экран



**019186**  
FROST для профиля PLS-LOCK

Экран



**019189**  
MAT-L для профиля PLS-LOCK

Экран



**016440**  
Матовый для профиля PLS-LOCK

Экран



**016443**  
Прозрачный для профиля PLS-LOCK

Экран



**013887**  
G-L матовый для PLS-GIP

Экран



**015951**  
G-L прозрачный для PLS-GIP

Экран



**019210**  
G-K MAT-L для PLS-GIP, LOCK

Экран



**013884**  
G-K матовый для PLS-GIP

Лента



**020393**  
RT 2-5000 24V Warm3000  
2x (2835, 600 LED, PRO)

## СОПУТСТВУЮЩИЕ ТОВАРЫ И АКСЕССУАРЫ

Приобретаются отдельно

Заглушка



**019216**  
Дополняющая для PLS-LOCK  
под экран G-K

Заглушка



**019215**  
Дополняющая для PLS-LOCK  
под экран G-L

Заглушка



**016390**  
Для PLS-LOCK-H25 глухая

Заглушка



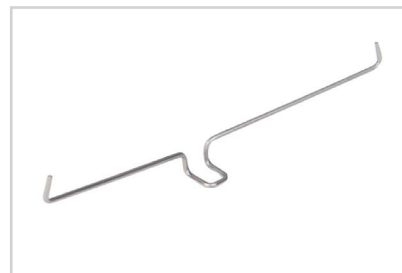
**019876**  
Светонепроницаемая PLS-LOCK-H25

Держатель



**022454**  
Регулируемый для PLS-GIP, LOCK

Держатель



**016030**  
Пружинный для PLS-GIP

Клипса



**016389**  
ТЕК-PLS-CLIP

Комплект шайб



**020905**  
KLUS-ISOL-Ams-2x

Подвес



**018680**  
Для ARH-LINE-1726, LINE-1716

## СОПУТСТВУЮЩИЕ ТОВАРЫ И АКСЕССУАРЫ

Приобретаются отдельно

Соединитель профиля



**019277**  
PLS-ZM-180

Соединитель профиля



**019275**  
PLS-ZM-90

Соединитель профиля



**019278**  
PLS-ZMPION-90

Соединитель профиля



**019276**  
PLS-ZM-135

Соединитель профиля



**019279**  
PLS-ZMPION-135

Проушина



**021821**  
RING-ZM-SET

Крепеж монтажный



**021747**  
Для PLS-Plastic

Профиль-держатель



**016441**  
ТЕК-PLS-2000

Профиль-держатель



**019861**  
ТЕК-PLS-GH16-2000