

Электронная документация

АЛЮМИНИЕВЫЙ ПРОФИЛЬ

PIK-1007-2000 ANOD

ОПИСАНИЕ

- Накладной мини-профиль для оформления витрин и декоративной подсветки.
- Дополнительные аксессуары, заглушки.
- Хороший теплоотвод. Простая установка.
- Экран из стойкого к УФ-излучению поликарбоната с замком-защелкой, доступен матовый.

ПРИМЕНЕНИЕ

- Для оформления витрин и декоративной подсветки.
- Для светодиодных лент шириной до 6 мм.



6 мм




Накладной

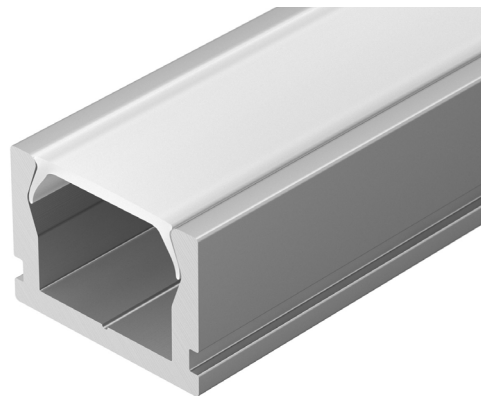
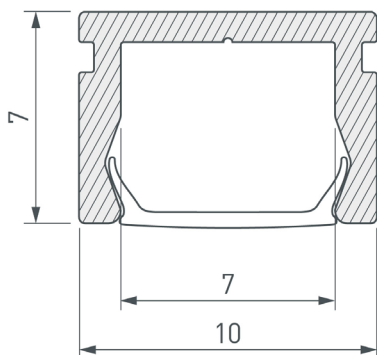


Серебристый

ПАРАМЕТРЫ

Артикул	023856
Модель	PIK-1007-2000 ANOD
Цвет	 серебристый
Покрытие	анодированное
Форма (сечение)	прямоугольный
Назначение	для прямоугольных светильников
Размеры профиля	2000×10×7 мм
Ширина площадки для лент	7 мм

ЧЕРТЕЖ



РУКОВОДСТВО ПО МОНТАЖУ ПРОФИЛЯ

Необходимые компоненты:



Ⓘ

Профиль



ⓓ

Заглушка



Ⓜ

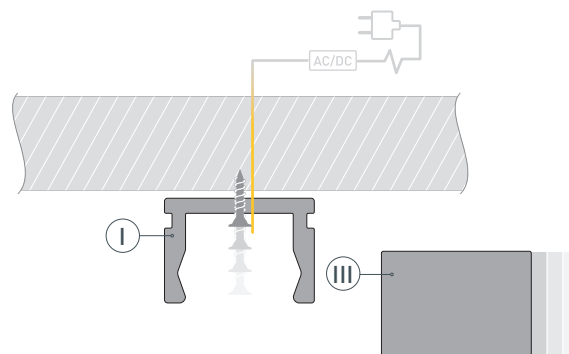
Экран



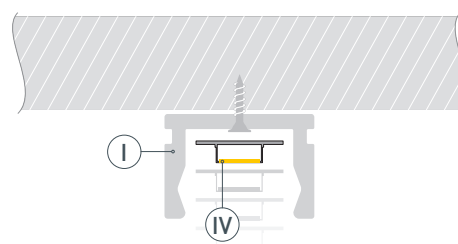
ⓓ

Светодиодная лента

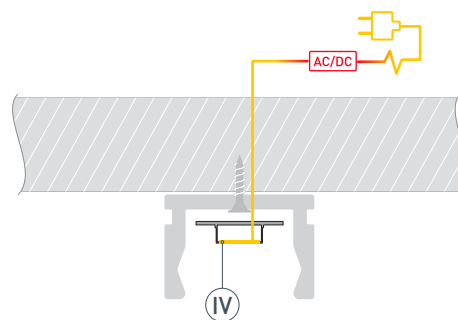
- 1** / Установите заглушки (ⓓ) на профиль (Ⓘ) и закрепите его на поверхности. Выведите кабель от блока питания для светодиодной ленты.



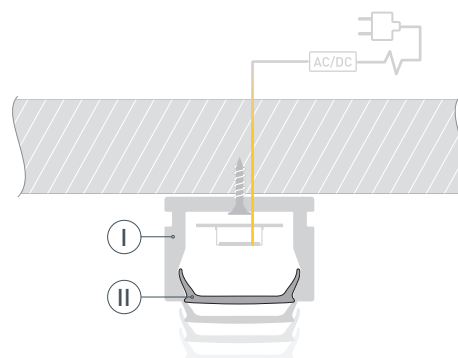
- 2** / Установите в профиль (Ⓘ) светодиодную ленту (ⓓ).



- 3** / Соедините кабели питания светодиодной ленты (ⓓ).



- 4** / Установите на профиль (Ⓘ) экран (Ⓜ).



СОПУТСТВУЮЩИЕ ТОВАРЫ И АКСЕССУАРЫ

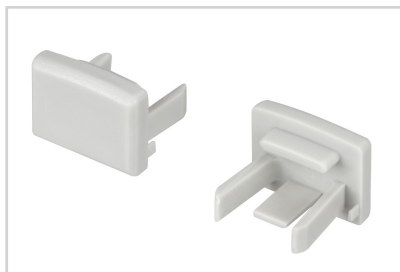
Приобретаются отдельно

Экран



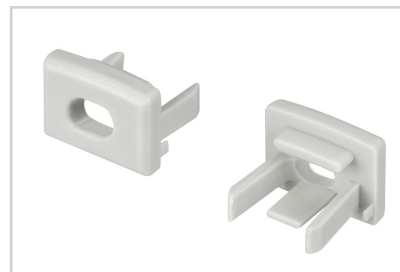
023987
Матовый PIK-2000 OPAL

Заглушка



023988
PIK-1007 глухая

Заглушка



033729
PIK-1007 с отверстием

Лента



024105(B)
RT 2-5000 24V Warm3000 5mm 2x

Лента



024105(2)
RT-A120-5mm 24V Warm3000

Лента



024413
MICROLED-5000 24V Day4000 4mm

Лента



024413(2)
MICROLED-M120-4mm 24V Day4000