

ПАНЕЛЬ ROTARY SMART-P15-DIM

- RF, 2.4 ГГц
- Dimming
- TRIAC
- Вход/выход ~100-240 В
- Управление от радиопульта,
настенной панели,
кнопки/выключателя
- Установка в стандартный
подрозетник



1. ОСНОВНЫЕ СВЕДЕНИЯ

- 1.1. Панель предназначена для проводного управления светодиодными или другими источниками света с напряжением питания ~220/230 В.
- 1.2. Панель позволяет включать и выключать свет и регулировать его яркость. Регулировка выполняется отсечкой переднего фронта (Forward-phase (TRIAC) или заднего фронта (Trailing edge/Reverse-phase), что способствует лучшей совместимости при работе со светодиодными источниками света.
- 1.3. Удобное и точное управление при помощи вращающегося регулятора.
- 1.4. Стильный и современный дизайн, позволяющий устанавливать панель в большинство типов подрозетников и сочетающийся с большинством интерьеров.
- 1.5. Панелью можно управлять пультами ДУ или другими панелями серии SMART. К панели могут быть привязаны до 10 пультов или панелей управления.
- 1.6. Панель совместима со всеми пультами и панелями серии SMART, поддерживающими диммирование по радиоканалу.

2. ОСНОВНЫЕ ТЕХНИЧЕСКИЕ ХАРАКТЕРИСТИКИ

Напряжение питания	AC 100-240 В
Выходное напряжение (при 100% яркости)	AC 100-240 В
Максимальный выходной ток	1 А
Максимальная коммутируемая мощность одного канала при AC 230 В:	
➤ для резистивной нагрузки	230 Вт
➤ для ламп накаливания	230 Вт
➤ для двигателей и электронных трансформаторов*	115 В·А
➤ для светодиодных источников света*	115 В·А
Тип связи с пультом или панелью	RF (радиочастотный)
Максимальная дистанция связи**	20 м
Степень пылевлагозащиты	IP20
Температура окружающей среды	+5... +45 °С
Габариты	86×86×48,5 мм

* Мощность указана для одиночных нагрузок. При подключении нескольких нагрузок параллельно, например, нескольких блоков питания для светодиодной ленты, максимальная допустимая мощность будет снижаться, т.к. при этом увеличивается общий ток холодного старта, что может привести к пробую ключевого элемента управления нагрузкой.

** Ввиду скрытой установки приемника реальная дистанция дистанционного управления может быть существенно ниже.

3. ПОДКЛЮЧЕНИЕ И УПРАВЛЕНИЕ

- 3.1. Извлеките панель из упаковки и убедитесь в отсутствии механических повреждений.
- 3.2. Выполните подключение обесточенных проводов согласно схеме на рисунке 1. Соблюдайте расположение проводов: L – фаза, N – ноль.

ВНИМАНИЕ!
При монтаже оборудования светодиодного освещения, во избежание поражения электрическим током, перед началом работ отключите электропитание. Все работы должны проводиться только квалифицированным специалистом.

- 3.3. Установите переключатель в соответствии с подключаемой нагрузкой:
 - Forward-phase (TRIAC) – отсечка переднего фронта. Режим предназначен для работы с индуктивной нагрузкой, а также допускает использование резистивной нагрузки, например, ламп накаливания.
 - Trailing edge/Reverse-phase – отсечка заднего фронта. Режим предназначен для работы с емкостной нагрузкой, например, TRIAC-совместимыми драйверами светильников и блоками питания, а также допускает использование резистивной нагрузки, например, ламп накаливания.

При использовании панели совместно с различными версиями светодиодного диммера Arlight DIM-105 допустимо любое положение выключателя, которое подбирается опытным путем по достижению стабильной работы DIM-105.

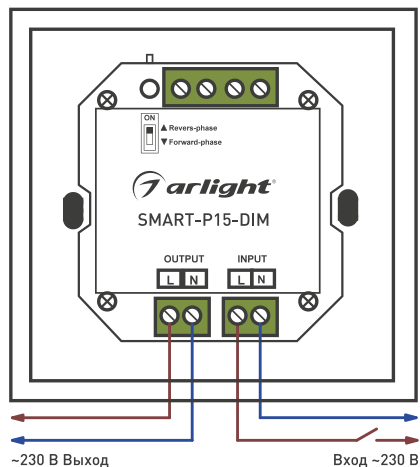
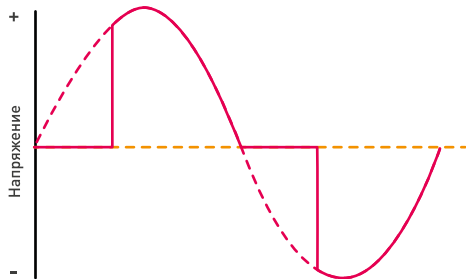


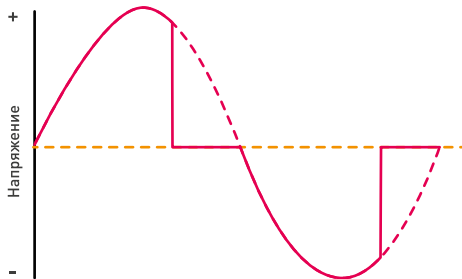
Рисунок 1. Типовая схема подключения панели.



Forward-phase (TRIAC)



Reverse-phase



ВНИМАНИЕ!
Неправильный выбор мощности подключаемой нагрузки, а также при неправильном выборе положения переключателя может быть поврежден встроенный в панель ключевой элемент, что не будет являться гарантийным случаем.

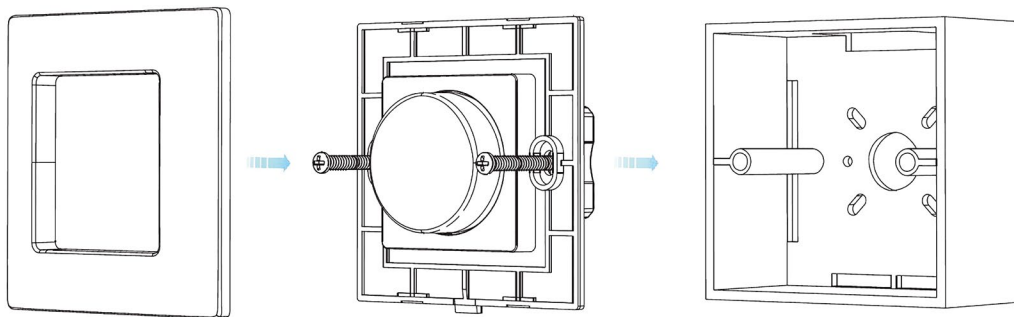
- 3.4. Подключите совместно используемое оборудование.
- 3.5. Убедитесь, что схема собрана правильно, везде соблюдена полярность подключения, и провода нигде не замыкаются.
- 3.6. Включите питание системы.
- 3.7. Выполните привязку пульта. В общем случае выполните следующие шаги:
 - выключите, а затем снова включите питание панели;
 - коротко нажмите кнопку включения/выключения (для однозонных пультов) или кнопку зоны (для многозонных пультов) 3 раза;
 - в случае успешной привязки панель мигнет светом подключенной нагрузки 3 раза.Если потребуется выполнить сброс всех привязок выполните следующие шаги:
 - выключите, а затем снова включите питание панели;
 - коротко нажмите кнопку включения/выключения (для однозонных пультов) или кнопку зоны (для многозонных пультов) 5 раз;
 - в случае успешной отвязки панель мигнет светом подключенной нагрузки 5 раз.

- 3.8. Проверьте управление светом. Короткое нажатие подключенного выключателя включает/выключает свет. Длительное нажатие на выключатель позволяет управлять яркостью света. Управление с пульта или панели дистанционного управления производится согласно инструкциям к ним.

Примечание!

В связи с периодическим обновлением встроенного программного обеспечения (прошивки), а также из-за особенностей используемого пульта или панели ДУ, алгоритм работы панели и пульта может несколько отличаться от приведенного. Обновленные инструкции к новым версиям оборудования представлены на сайте arlight.ru.

- 3.9. Монтаж панели: аккуратно снимите рамку панели, установите панель в подрозетник, зафиксировав ее соответствующими винтами/шурупами. Затем установите рамку панели на место.



4. ОБЯЗАТЕЛЬНЫЕ ТРЕБОВАНИЯ И РЕКОМЕНДАЦИИ ПО ЭКСПЛУАТАЦИИ

- 4.1. Соблюдайте условия эксплуатации оборудования:
- эксплуатация только внутри помещений;
 - температура окружающего воздуха от +5 до +45 °С;
 - относительная влажность воздуха не более 90% при +20 °С, без конденсации влаги;
 - отсутствие в воздухе паров и примесей агрессивных веществ (кислот, щелочей и пр.).
- 4.2. Не допускается установка вблизи нагревательных приборов или горячих поверхностей, например, в непосредственной близости к блокам питания.
- 4.3. Не размещайте панель в местах с повышенным уровнем радиопомех или сосредоточения большого количества металла.
- 4.4. При выборе места установки оборудования предусмотрите возможность его обслуживания. Не устанавливайте устройство в местах, доступ к которым будет невозможен.
- 4.5. Не допускайте попадания воды или воздействия конденсата на устройство.
- 4.6. Соблюдайте полярность подключения и соответствие проводов и клемм «фаза» и «ноль» для всего оборудования системы.
- 4.7. Перед включением системы убедитесь, что схема собрана правильно, соединения выполнены надежно, замыкания отсутствуют. Замыкание в проводах может привести к отказу оборудования.
- 4.8. Возможные неисправности и методы их устранения:

Неисправность	Причина	Метод устранения
Управление не выполняется	Нет контакта в соединениях	Проверьте надежность подключения проводов
	Пульт или панель ДУ не привязаны к панели	Выполните привязку согласно инструкции
	Слишком большая дистанция между панелью и пультом или панелью ДУ	Сократите дистанцию
	Наличие экранирующих перегородок (стен) на пути прохождения радиосигнала	Установите панель в месте уверенного приема радиосигнала
	Неустойчивый прием сигнала из-за наличия радиопомех	Устраните источник помех
При снижении яркости наблюдается мигание светодиодных светильников	Разрядились элементы питания в пульте или панели ДУ	Замените элементы питания
	Пробит ключевой элемент	Найдите и устраните причину неисправности. Замените панель на новую. Неисправность не рассматривается как гарантийный случай
	Индивидуальная несовместимость панели с драйвером/блоком питания или светодиодным светильником/лампой и т.д.	Подключите к выходу панели дополнительно лампу накаливания 15-40 Вт Замените драйвер/блок питания, светодиодный светильник/ лампу на другую модель