

ПАНЕЛИ SENS

SMART-P35-DIM WHITE

SMART-P42-DIM BLACK

- 1 зона
- RF, 2,4 ГГц
- 0/1-10 В



1. ОСНОВНЫЕ СВЕДЕНИЯ

- 1.1. Панель используется как 1-зонный пульт дистанционного управления для радио-канальных устройств SMART и устройств с управлением 0/1-10 В.
- 1.2. Основные функции управления: включение и отключение; регулировка яркости; управление предустановленными режимами.
- 1.3. Удобное и точное управление с помощью сенсорных клавиш и слайдера.
- 1.4. Количество привязываемых к панели контроллеров неограниченно.
- 1.5. Панель совместима со всеми контроллерами серии SMART, поддерживающими диммирование.

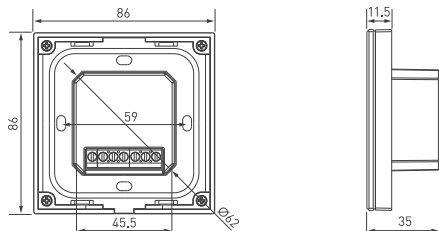
2. ОСНОВНЫЕ ТЕХНИЧЕСКИЕ ХАРАКТЕРИСТИКИ

2.1. Общие параметры.

Модель	Sens SMART-P35-DIM White	Sens SMART-P42-DIM Black
Артикул	027112	028113
Цвет панели	белый	черный
Количество зон управления	1	
Напряжение питания	AC 85-265 В	
Выходное напряжение	AC 85-265 В	
Максимальный коммутируемый ток реле	5 А	
Максимальная коммутируемая мощность при AC 230 В:		
➤ для резистивной нагрузки;	1000 Вт	
➤ для ламп накаливания;	500 Вт	
➤ для двигателей и электронных трансформаторов.*	250 В·А	
➤ для светодиодных источников света.*	250 В·А	
Выходной сигнал	RF, 2,4 ГГц 0-10 В	
Максимальный ток нагрузки на канал	20 мА	
Дальность управления по RF (радиоканалу)	до 30 м	
Уровни диммирования	256	
Диапазон диммирования	0-100%	
Степень пылевлагозащиты	IP20	
Габаритные размеры	86×86×35 мм	
Температура окружающей среды	+5... +45 °С	

* Мощность указана для одиночных нагрузок. При подключении нескольких нагрузок параллельно, например, нескольких блоков питания для светодиодной ленты, максимальная допустимая мощность будет снижаться, т.к. при этом увеличивается общий ток холодного старта.

2.2. Габаритные размеры.



3. УСТАНОВКА, ПОДКЛЮЧЕНИЕ И УПРАВЛЕНИЕ

⚠ ВНИМАНИЕ!

Во избежание поражения электрическим током перед началом всех работ отключите электропитание. Все работы должны проводиться только квалифицированным специалистом.

3.1. Извлеките устройство из упаковки и убедитесь в отсутствии механических повреждений.

3.2. Подключите контроллер согласно схемам на рисунке 1, 2.

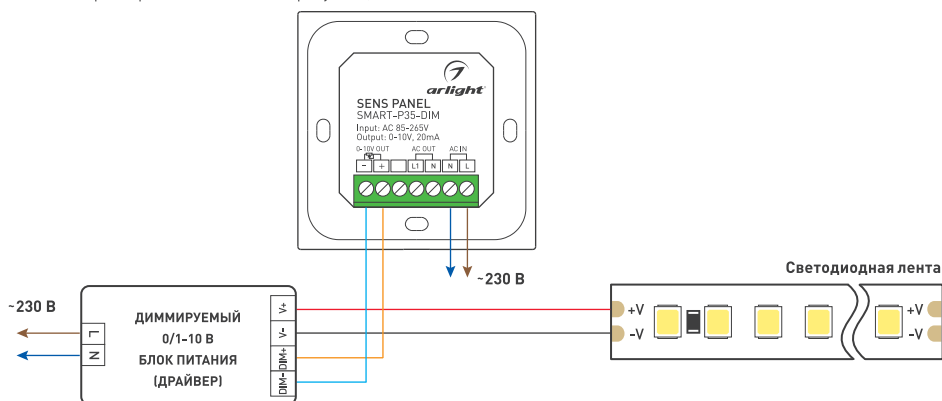


Рисунок 1. Схема подключения панели SMART без использования выхода AC out

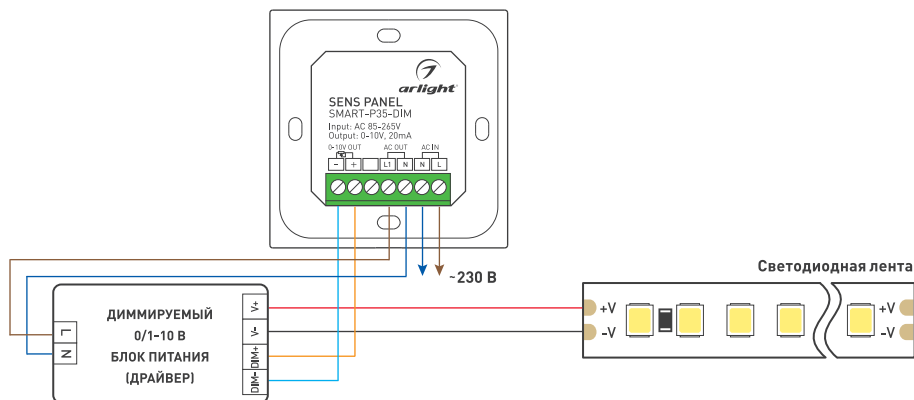


Рисунок 2. Схема подключения панели SMART с использованием выхода AC out

3.3. В случае, когда суммарный ток нагрузки превышает 1.5 А или пусковой ток превышает 15 А, рекомендуется производить

подключение нагрузки через контактор или реле. Пример схемы подключения изображен на рисунке 3.

3.4. Убедитесь, что схема собрана правильно, везде соблюдена полярность подключения, и провода нигде не замыкаются.

3.5. Включите питание системы.

3.6. Выполните привязку панели управления к контроллерам серии SMART.

Способ привязки зависит от используемых контроллеров (см. инструкции к контроллерам). В общем случае, для контроллеров с кнопкой привязки, обозначенной «Match», выполните следующие шаги:



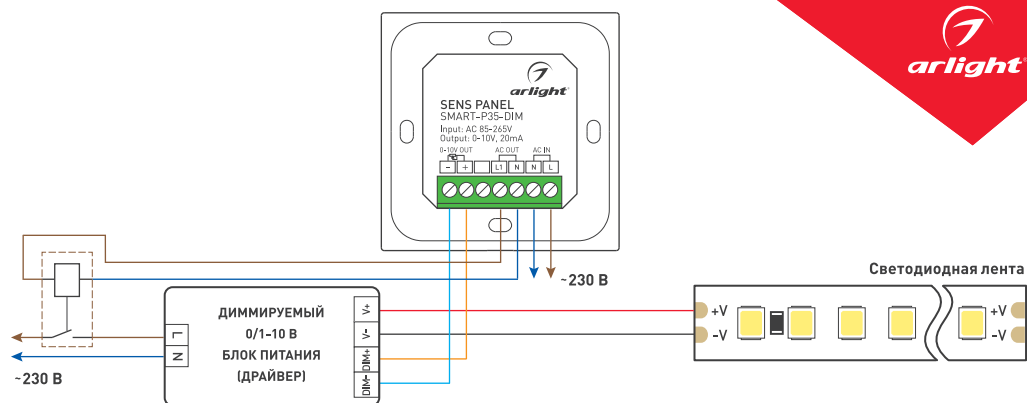


Рисунок 3. Схема подключения панели SMART с использованием контактора или реле

- Включите питание контроллера.
 - Коротко нажмите кнопку «Match», светодиод начнет медленно мигать.
 - Нажмите на регулятор на панели управления.
 - Более быстрое мигание светодиода подтверждает успешную привязку.
- 3.7. Проверьте работу оборудования.
- 3.8. Закрепите панель в месте установки.
- Слегка подденьте верхнюю часть панели плоской отверткой и аккуратно снимите ее.
 - Установите в монтажную коробку нижнюю часть панели и прикрутите ее винтами/шурупами.
 - Аккуратно установите лицевую панель.

	Выключение панели и света
Power	Включение панели и света в зонах в то состоянии, которое было перед выключением
	Включение динамического режима, 6 скоростей
M MODE	
	Яркость: короткое нажатие — 10 уровней; длительное нажатие — плавная регулировка.
BRIGHT	
	Отключение света через 20 секунд
20s Delay OFF	

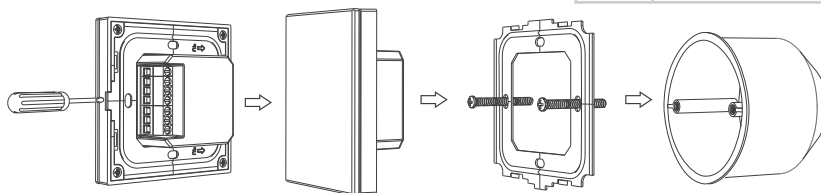


Рисунок 2. Монтаж панели SMART

4. ОБЯЗАТЕЛЬНЫЕ ТРЕБОВАНИЯ И РЕКОМЕНДАЦИИ ПО ЭКСПЛУАТАЦИИ

4.1. Соблюдайте условия эксплуатации оборудования:

- эксплуатация только внутри помещений;
- температура окружающего воздуха от +5 до +45 °С;
- относительная влажность воздуха не более 90% при +20 °С, без конденсации влаги;
- отсутствие в воздухе паров и примесей агрессивных веществ (кислот, щелочей и пр.).

4.2. Не допускается установка вблизи нагревательных приборов или горячих поверхностей.

4.3. Не допускайте попадания воды или воздействия конденсата на устройство.

4.4. Перед включением системы убедитесь, что схема собрана правильно, соединения выполнены надежно, замыкания отсутствуют. Замыкание в проводах может привести к отказу оборудования.

4.5. Возможные неисправности и методы их устранения.

Проявление неисправности	Причина неисправности	Метод устранения
Панель управления не работает в качестве пульта дистанционного управления	Панель не привязана к контроллеру	Привяжите панель управления к контроллеру
	Панель управления находится слишком далеко от контроллера	Уменьшите дистанцию между панелью управления и контроллером
Дистанция устойчивой работы панели управления в качестве беспроводного пульта управления менее 20 м	Экранирование радиосигнала стеной или металлической поверхностью	Устранить причину экранирования радиосигнала, перенесите панель в место, исключающее экранирование
	Нет контакта в соединениях	Проверьте все подключения
	Неправильная полярность подключения	Подключите оборудование, соблюдая полярность
Подключенный источник света не светится	Неисправен блок питания	Замените блок питания
	Замыкание в шине сигнала 0-10 В	Проверьте напряжение на шине. Напряжение должно регулироваться в диапазоне 0-10 В. Если напряжение отсутствует, отключите панель от шины и проверьте напряжение на выходе панели. Если напряжение на выходе панели регулируется в требуемом диапазоне, устраните замыкание в шине сигнала