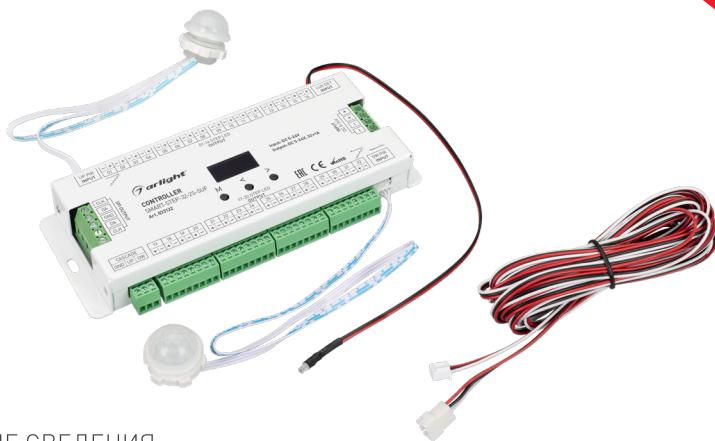


КОНТРОЛЛЕР ЛЕСТНИЧНЫЙ SMART-STEP-32-2S-SUF

- 32 канала
- DC 5–24 В
- 1 А на канал



1. ОСНОВНЫЕ СВЕДЕНИЯ

- 1.1. Контроллер предназначен для управления светодиодными лентами.
- 1.2. Основные функции: пошаговое включение светодиодных лент, управление лентами SPI (TTL).
- 1.3. Два датчика движения. Служат для запуска работы контроллера в случае обнаружения движения. Один устанавливается внизу, второй — наверху.
- 1.4. Датчик освещенности. Позволяет запускать работу лестничного контроллера с учетом окружающей освещенности.
- 1.5. 32 канала для подключения светодиодной ленты (максимально 1 А на канал).
- 1.6. 2 линии для подключения лент SPI (последовательный периферийный интерфейс). Поддерживаемые чипы: TM1803, TM1804, TM1809, TM1812, UCS1903, UCS1909, UCS1912, UCS2903, UCS2909, UCS2912, WS2811, WS2812, TM1829, TM1914A, GW6205, GS8206, LPD6803, LPD1101, D705, UCS6909, UCS6912, LPD8803, LPD8806, WS2801, WS2803, P9813, SK9822.
- 1.7. Легкая настройка при помощи цифрового дисплея и кнопок на корпусе.
- 1.8. 4 режима работы. Пошаговое включение одноцветной светодиодной ленты и включение динамических режимов для светодиодных лент SPI.
- 1.9. Изменяемая скорость переключения каналов, от 1 до 8.
- 1.10. Возможно каскадное соединение двух контроллеров для расширения количества каналов до 64 шт.
- 1.11. Подключения кнопочного выключателя возвратного типа для принудительной активации текущего режима управления.

2. ОСНОВНЫЕ ТЕХНИЧЕСКИЕ ХАРАКТЕРИСТИКИ

Напряжение питания	DC 5–24 В
Количество каналов управления	32
Максимальный ток нагрузки на канал	1 А
Максимальная суммарная мощность нагрузки на канал	5–24 Вт
Линий SPI	2 (параллельные)
Количество пикселей на линию	960
Степень пылевлагозащиты	IP20
Диапазон рабочих температур окружающей среды	–20... +45 °С
Габаритные размеры	186×86×26 мм

3. УСТАНОВКА, ПОДКЛЮЧЕНИЕ И УПРАВЛЕНИЕ

⚠ ВНИМАНИЕ!

Во избежание поражения электрическим током, перед началом всех работ отключите электропитание. Все работы должны проводиться только квалифицированным специалистом.

- 3.1. Извлеките устройство из упаковки и убедитесь в отсутствии механических повреждений.
- 3.2. Подключите контроллер согласно одной из схем, приведенных ниже.

⚠ ВНИМАНИЕ!

Во избежание возникновения повреждения выходных каналов контроллера в случае короткого замыкания, рекомендуется установка предохранителей.

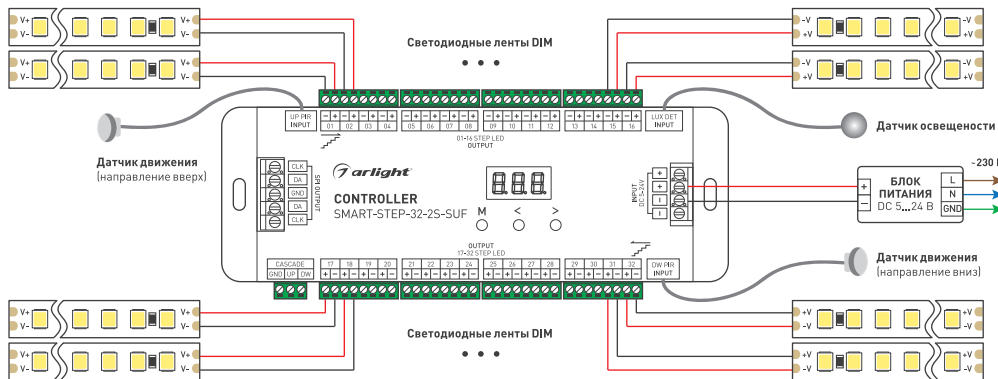


Рисунок 1. Схема подключения контроллера SMART-STEP-32-2S-SUF в режиме управления одноцветной светодиодной лентой CV_Step

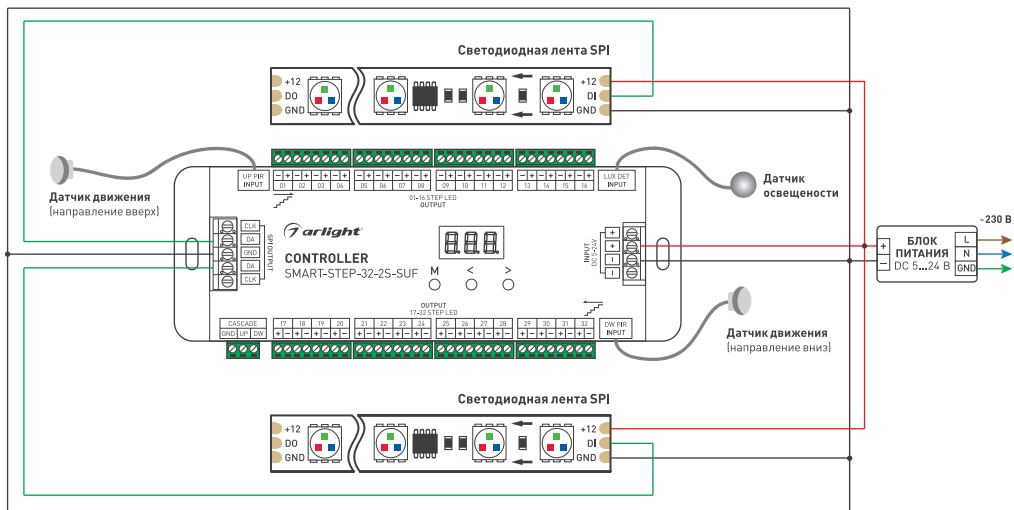


Рисунок 2. Схема подключения контроллера SMART-STEP-32-2S-SUF в режиме управления светодиодной лентой SPI (линии) SD_Line

- 3.3. Убедитесь, что схема собрана правильно, везде соблюдена полярность подключения, и провода нигде не замыкаются.
- 3.4. Включите питание системы.
- 3.5. Настройте контроллер:

Основные операции:

- Короткое нажатие «М». Переход в меню настроек параметров текущего режима.
- Длительное нажатие «М» (примерно 2 с), переход в меню настроек системных параметров (режим работы, тип чипа SPI, порядок RGB, порог датчика освещенности).
- Находясь в меню настройки параметров, кратковременно нажмите кнопку «М» для переключения между параметрами. Нажмите кнопку «<<» или «>>» для настройки параметров.



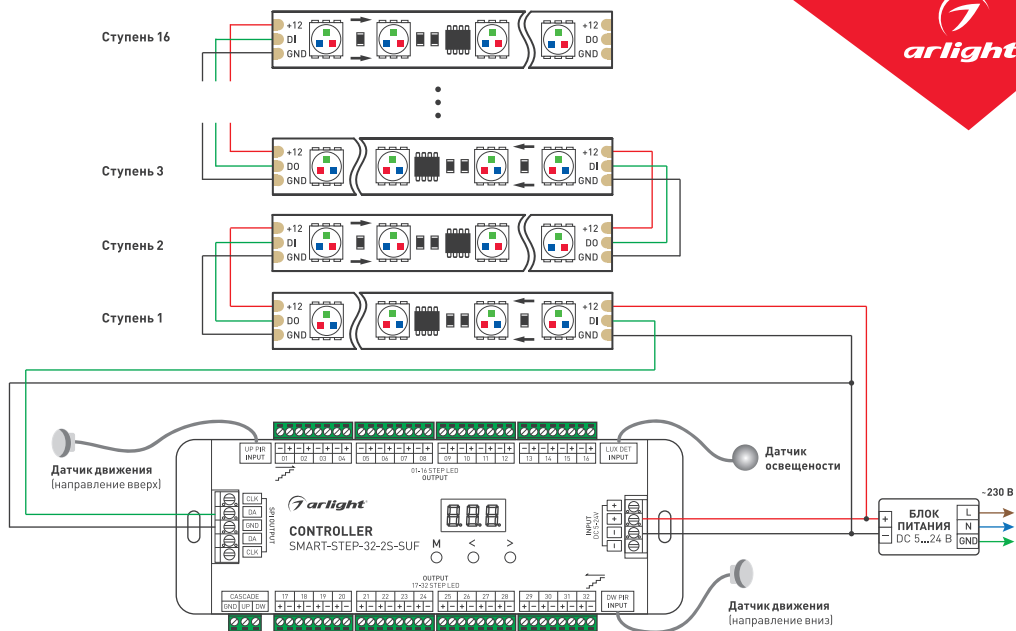


Рисунок 3. Схема подключения контроллера в режиме управления светодиодной лентой SPI (ступени) SD_Step

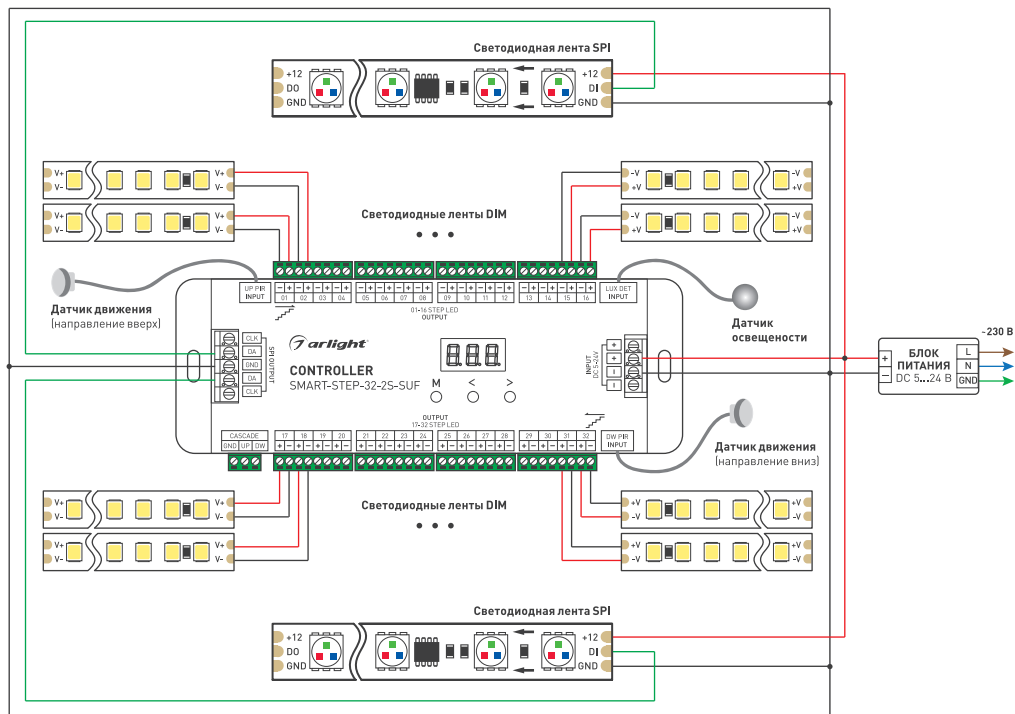


Рисунок 4. Схема подключения контроллера в режиме управления одноцветной светодиодной лентой и лентой SPI CV_Step + SD_Line

- Длительное нажатие «М» или бездействие в течение 15 с — выход из меню настроек.
- Длительное нажатие «М» и «>» (примерно 2 с), имитация сработки движения вверх по лестнице.
- Длительное нажатие «М» и «<» (примерно 2 с), имитация сработки движения вниз по лестнице.
- Длительное нажатие «<<» и «>>» (примерно 2 с), сброс на заводские настройки.
- Четвертая строка на дисплее отображает название цветового режима и отображает статус сработки датчика верхнего/нижнего или статус включения/выключения лент.
- Для уровней скорости 1-8 время задержка выключения составляет 45/40/35/30/25/20/15/10 с соответственно.

Системные параметры:

```
WorkMode:CV_Step
Off: Delay_sync
Push: Cascade
LuxSet:OFF *050
```

```
WorkMode:CV+SD_L
Chip:TM1809 RGB
DefRGB: FF FF 80
LuxSet:OFF *050
```

WorkMode (режим работы):

Переключение между четырьмя режимами работы:

CV_Step: режим только светодиодной ленты.

SD_Line: режим только ленты SPI (линии).

SD_Step: режим только ленты SPI, подключенной сегментами (ступенями).

CV + SD_L: режим совместной работы светодиодной ленты и лент SPI.

Off:

Режим отключения подсветки ступеней ступеней:

Delay sync: все ступени отключаться по истечении времени задержки.

One by one: ступени будут отключаться последовательно одна за другой начиная с первой.

Push:

Режим работы выключателя (кнопки):

Cascade: выключатель активирует режим работы, установленный ранее.

Light on: включение всех ступеней происходит выключателем (кнопкой), а выключение через определенное время задержки (в зависимости от уровня скорости 1-8 время задержки выключения составляет 90/80/70/60/50/40/30/20 с соответственно).

Chip (чип):

Переключение между 10 возможными типами чипов (см. таблицу 1) и переключение между 6 вариантами последовательностей RGB (RGB, RBG, GRB, GBR, BRG, BGR).

Примечание. Этот параметр актуален только для режима работы с лентами SPI.

Таблица 1. Поддерживаемые типы чипов

№	Тип чипа	Выходной сигнал
1	TM1803, TM1804, TM1809, TM1812, UCS1903, UCS1909, UCS1912, UCS2903, UCS2909, UCS2912, WS2811, WS2812	DATA
2	TM1829	DATA
3	TM1914A	DATA
4	GW6205	DATA
5	GS8206	DATA
6	LPD6803, LPD1101, D705, UCS6909, UCS6912	DATA, CLK
7	LPD8803, LPD8806	DATA, CLK
8	WS2801, WS2803	DATA, CLK
9	P9813	DATA, CLK
10	SK9822	DATA, CLK

DefRGB (настройка цвета RGB):

Шестнадцатеричное значение RGB для установки пользовательского цвета.

Примечание. Этот параметр актуален только для режима работы с лентами SPI.



LuxSet (порог датчика освещенности):

Порог срабатывания датчика освещенности (10, 30, 50, 100, 150, 200 лк, OFF).

При достаточном окружающем освещении подсветка не будет включаться.

Примечание. Цифровое значение после «*» — текущее измеренное значение освещенности.

Настройка режимов работы:

```
CV_Step
Step:032
Mode:01 Speed:6
ON one by one
```

CV_Step (режим управления светодиодной лентой):

Step: общее количество ступеней (шагов), 008-032.

Mode: режим, 01-03.

Speed: скорость нарастания, 1-8, где 8 самая быстрая.

Таблица 2. Режимы управления одноцветной светодиодной лентой

№	Название	Описание
01	ON one by one	включение по очереди (отключение всех сразу по истечению времени (определяется скоростью включения, чем больше скорость, тем меньше время отключения))
02	ALL OFF, Five ON	все выключены, по очередности включаются только 5 ступеней
03	ALL ON, one OFF	все ступени включены, одна выключена

SD_Line (режим управления лентой SPI (линии)):

```
SD_Line
Dot: 300
Mode:09 Speed:6
Color queue
```

Dot: общее количество пикселей, 032-960.

Mode: режим, 01-12 (см. таблицу 3).

Speed: скорость нарастания, 1-8, где 8 самая быстрая.

Таблица 3. Режимы управления лентой SPI

№	Название	Описание	№	Название	Описание
01	Red	красный	07	Purple	фиолетовый
02	Orange	оранжевый	08	White	белый
03	Yellow	желтый	09	Color queue	очередная смена цветов (7 цветов + белый)
04	Green	зеленый	10	Color chase	цветовая погоня (7 цветов + белый)
05	Cyan	голубой	11	Color fade	затухание (6 цветов)
06	Blue	синий	12	Rxxx Gxxx Bxxx	пользовательские установки цвета

SD_Step (режим управления лентой SPI (ступени)):

```
SD_Step
Step:030 Dot:010
Mode:09 Speed:6
Color queue
```

Step: общее количество ступеней (шагов), 008-160.

Dot: количество пикселей в сегменте (ступени), 032-960.

Количество пикселей на каждом шаге, 002-120, где Step number X Dot number должны быть не более 960.

Mode: режим, 01-12 (см. таблицу 3).

Speed: скорость нарастания, 1-8, где 8 самая быстрая.

CV_Step + SD_Line (одновременное управление светодиодной лентой и лентой SPI (линии)):

```
CV_Step+SD_Line
Step:032 Dot:300
Mode:09 Speed:6
Color queue
```

Step: общее количество ступеней (шагов), 008-032.

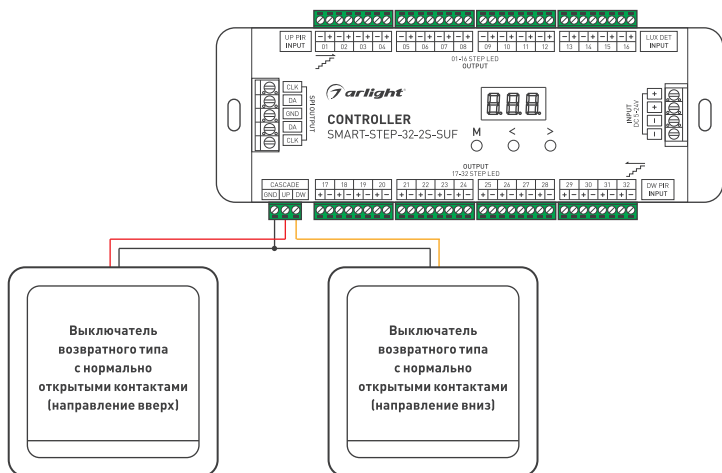


Рисунок 5. Схема подключения выключателей возвратного типа (кнопки) к контроллеру

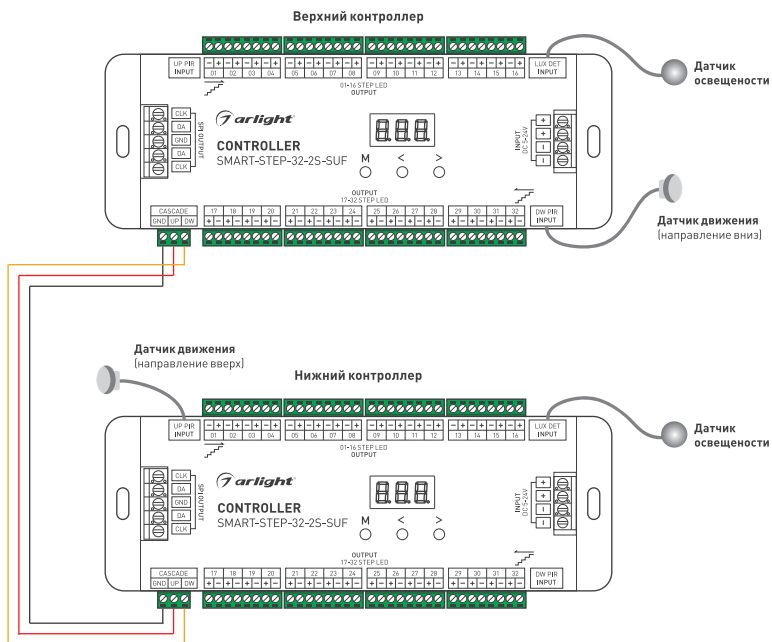


Рисунок 6. Схема каскадного подключения контроллеров

Dot: общее количество пикселей, 032-960.

Mode: режим цвета, 01-12. Режим, 01-12 (см. таблицу 3).

Для одноцветной светодиодной ленты установлен режим по умолчанию «ON one by one» (см. таблицу 1).

Speed: скорость нарастания, 1-8, где 8 самая быстрая.

3.6. Проверьте работу оборудования.

3.7. Подключение внешнего выключателя возвратного типа с нормально открытыми контактами к контроллеру.

Примечание. Нижний выключатель подключается к клеммам «UP» каскадного порта, верхний выключатель подключается к клеммам «DW».

Примечание. При использовании выключателя настройки порогового значения датчика освещенности игнорируются.

3.8. Для расширения количества ступеней (до 64) допускается каскадное подключение двух контроллеров:



4. ОБЯЗАТЕЛЬНЫЕ ТРЕБОВАНИЯ И РЕКОМЕНДАЦИИ ПО ЭКСПЛУАТАЦИИ

- 4.1. Соблюдайте условия эксплуатации оборудования:
 - эксплуатация только внутри помещений;
 - температура окружающего воздуха от -20 до $+45$ °С;
 - относительная влажность воздуха не более 90% при $+20$ °С, без конденсации влаги;
 - отсутствие в воздухе паров и примесей агрессивных веществ (кислот, щелочей и пр.).
- 4.2. Не допускается установка вблизи нагревательных приборов или горячих поверхностей.
- 4.3. Не допускайте попадания воды или воздействия конденсата на устройство.
- 4.4. Перед включением системы убедитесь, что схема собрана правильно, соединения выполнены надежно, замыкания отсутствуют. Замыкание в проводах может привести к отказу оборудования.
- 4.5. Возможные неисправности и методы их устранения

Неисправность	Причина	Метод устранения
Светодиодная лента не светится	Нет контакта в соединениях	Проверьте все подключения
	Неправильная полярность подключения	Подключите оборудование, соблюдая полярность
	Неисправен блок питания	Замените блок питания
Неравномерное свечение	Значительное падение напряжения на конце ленты при подключении с одной стороны	Подайте питание на второй конец ленты
	Недостаточное сечение соединительного провода	Рассчитайте требуемое сечение и замените провод
	Длина последовательно соединенной ленты более 5 м	Уменьшите длину последовательно соединенной ленты, соедините отрезки параллельно
Управление не выполняется или выполняется нестабильно	Нет контакта в соединениях	Проверьте все подключения

5. ТРЕБОВАНИЯ БЕЗОПАСНОСТИ

- 5.1. Конструкция изделия удовлетворяет требованиям электро- и пожарной безопасности по ГОСТ 12.2.007.0-75.
- 5.2. Монтаж оборудования должен выполняться квалифицированным специалистом с соблюдением всех требований техники безопасности.
- 5.3. Внимательно изучите инструкцию по монтажу и установке и неукоснительно следуйте всем требованиям и рекомендациям.
- 5.4. Перед монтажом убедитесь, что все оборудование обесточено.
- 5.5. Если при включении изделие не заработало должным образом, воспользуйтесь таблицей возможных неисправностей. Если самостоятельно устранить неисправность не удалось, обесточьте изделие и свяжитесь с поставщиком.

6. ГАРАНТИЙНЫЕ ОБЯЗАТЕЛЬСТВА

- 6.1. Изготовитель гарантирует соответствие изделия требованиям действующей технической документации и обязательным требованиям государственных стандартов.
- 6.2. Гарантийный срок изделия — 60 месяцев с даты передачи потребителю, если иное не предусмотрено договором. Если дату передачи установить невозможно, гарантийный срок исчисляется с даты изготовления изделия.
- 6.3. В случае выхода изделия из строя потребитель вправе предъявить требования в течение гарантийного срока при наличии товарного или кассового чека, а также отметки о продаже в паспорте изделия.
- 6.4. Требования предъявляются по месту приобретения изделия.
- 6.5. Гарантийные обязательства не распространяются на изделия, имеющие механические повреждения или признаки нарушения потребителем правил хранения, транспортирования или эксплуатации.
- 6.6. Производитель вправе вносить в конструкцию изделия и встроенное программное обеспечение (прошивку) изменения, не ухудшающие качество изделия и его основные параметры.
- 6.7. Расходы на транспортировку вышедшего из строя изделия оплачиваются потребителем.

7. ТРАНСПОРТИРОВАНИЕ И ХРАНЕНИЕ

- 7.1. Размещение и крепление в транспортных средствах упакованных изделий должны обеспечивать их устойчивое положение, исключать возможность ударов друг о друга, а также о стенки транспортных средств.
- 7.2. После транспортировки при отрицательных температурах, перед включением, изделие должно быть выдержано в упаковке в нормальных условиях не менее 6 часов.
- 7.3. Изделия должны храниться в сухом помещении в заводской упаковке при температуре окружающей среды от 0 до +50 °С и влажности не более 70% при отсутствии в воздухе паров кислот, щелочей и других агрессивных примесей.

8. КОМПЛЕКТАЦИЯ

- 8.1. Контроллер — 1 шт.
- 8.2. Датчик движения — 2 шт.
- 8.3. Датчик освещенности — 1 шт.
- 8.4. Паспорт и краткая инструкция по эксплуатации — 1 шт.
- 8.5. Упаковка — 1 шт.

9. СВЕДЕНИЯ ОБ УТИЛИЗАЦИИ

- 9.1. По истечении срока службы (эксплуатации) изделие не представляет опасности для жизни, здоровья людей и окружающей среды.
- 9.2. Утилизация осуществляется в соответствии с требованиями действующего законодательства.

10. СВЕДЕНИЯ О РЕАЛИЗАЦИИ И СЕРТИФИКАЦИИ

- 10.1. Цена изделия договорная, определяется при заключении договора.
- 10.2. Предпродажной подготовки изделия не требуется.
- 10.3. Изделие сертифицировано согласно ТР ТС. Информация о сертификации нанесена на упаковку.

11. ИНФОРМАЦИЯ О ПРОИСХОЖДЕНИИ ТОВАРА

- 11.1. Изготовлено в КНР.
- 11.2. Изготовитель/Manufacturer: «Санрайз Холдингз (ГК) Лтд» (Sunrise Holdings (HK) Ltd).
Офис 901, 9 этаж, «Омега Плаза», 32, улица Дундас, Коулун, Гонконг, Китай.
Unit 901, 9/F, Omega Plaza, 32 Dundas Street, Kowloon, Hong Kong, China
- 11.3. Импортер: ООО «Арлайт РУС», адрес: 101000, г. Москва, Уланский пер., д. 22, стр. 1, пом. 1, этаж 5, офис 501.
- 11.4. Дату изготовления см. на корпусе устройства или упаковке.

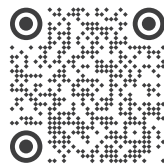
12. ОТМЕТКА О ПРОДАЖЕ

Модель: _____

Дата продажи: _____

Продавец: _____ МП

Потребитель: _____



Более подробная информация об изделии представлена на сайте arlight.ru



ТР ТС 020/2011

Дополнение к артикулу в скобках, например, [1], [2], [B] означает наличие модификаций товара. Модификации отличаются незначительными улучшениями, не влияющими на основные свойства, параметры и внешний вид товара. Допускается прямая замена модификаций на основной артикул или наоборот без каких-либо условий.

