

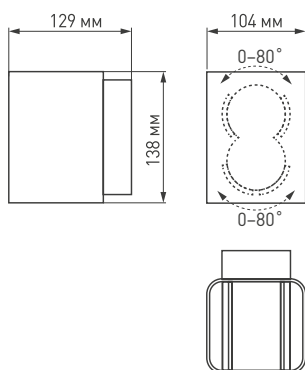
СВЕТИЛЬНИКИ LGD-Wall-Vario

ПРИМЕНЕНИЕ

- Предназначен для ландшафтного освещения придомовых территорий, декоративной подсветки фасадов.

ОСОБЕННОСТИ

- Настенный светильник с двусторонним направлением света: вверх и вниз.
- Оснащен шторками, которые позволяют независимо для каждого направления регулировать угол светового луча от 0 до 80 градусов.
- Влагозащищенный ударопрочный корпус (IP54) рассчитан на длительное использование на открытом воздухе под навесом.
- Представлен в четырех вариантах цвета корпуса: черном, белом, темно-сером, терракотовом.



ПАРАМЕТРЫ

Артикулы	021932, 021933 022002, 024391
Напряжение питания сети	АС 100-240 В, 50/60 Гц
Мощность	2×6 Вт
Световой поток	750 лм
Угол освещения	регулируемый, 0-80°
Индекс цветопередачи, CRI	>80
Потребляемый от сети ток	0.13 А
Коэффициент мощности	PF ≥ 0.5
Срок службы*	30 000 ч
Степень защиты	IP54
Габаритные размеры	138×104×129 мм
Рабочая температура окружающей среды	-40 ... +40 °С
Класс защиты от поражения электрическим током	II
Гарантийный срок	12 мес.

* При соблюдении условий эксплуатации и снижении яркости не более чем на 30% от первоначальной.



МОДЕЛИ

Артикул	Модель	Цвет корпуса	Цветовая температура*	Цвет свечения
021932	LGD-Wall-Vario-J2B-12W	черный	3000 K	Белый теплый, аналогичный лампе накаливания
021933	LGD-Wall-Vario-J2G-12W	темно-серый		
022002	LGD-Wall-Vario-J2R-12W	терракотовый		
024391	LGD-Wall-Vario-J2WH-12W	белый		

УСТАНОВКА И ПОДКЛЮЧЕНИЕ

- Выкрутите 2 винта 1 и отделите основание 2 от светильника 3.
- Разметьте и просверлите отверстия в стене, вставьте в отверстия пластиковые дюбели 4.
- Пропустите обесточенный кабель электропитания 5 от сети AC 230 В через отверстие в основании 2.
- Закрепите на стене основание 2 шурупами 6, вкрутив их в пластиковые дюбели 4.
- Подключите сетевой кабель 5 к клеммной колодке 7. Соблюдайте порядок подключения проводов.
- Закрепите светильник 3 на основании 2 винтами 1. Перед закручиванием винтов, во избежание замыкания проводов, проверьте укладку сетевого кабеля.
- Включите светильник и проверьте его работоспособность.

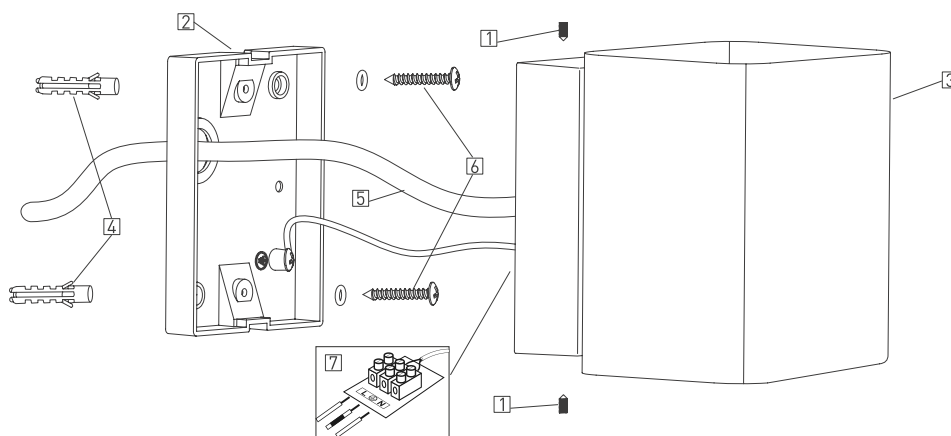


Рис. 1. Установка и подключение светильника.