



Электронная документация

## АЛЮМИНИЕВЫЙ ПРОФИЛЬ

### SL-LINIA32-FANTOM-2000 ANOD

### ОПИСАНИЕ

- Встраиваемый профиль со скрытым фланцем.
- Хороший теплоотвод. Простая установка.
- Паз для установки 35×35 мм.
- Экран, заглушки и дополнительные аксессуары приобретаются отдельно.

### ПРИМЕНЕНИЕ

- Создание световых полос без видимых алюминиевых частей.
- Декоративная подсветка.
- Для светодиодных лент шириной до 24 мм.



24 мм



Встраиваемый

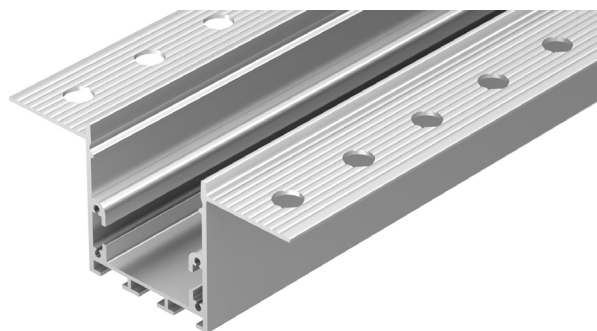
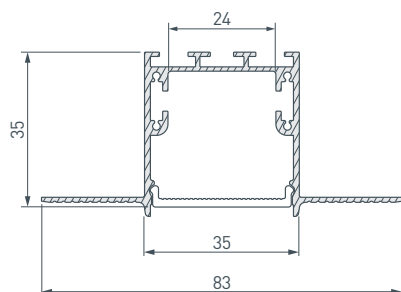


Серебристый

### ПАРАМЕТРЫ

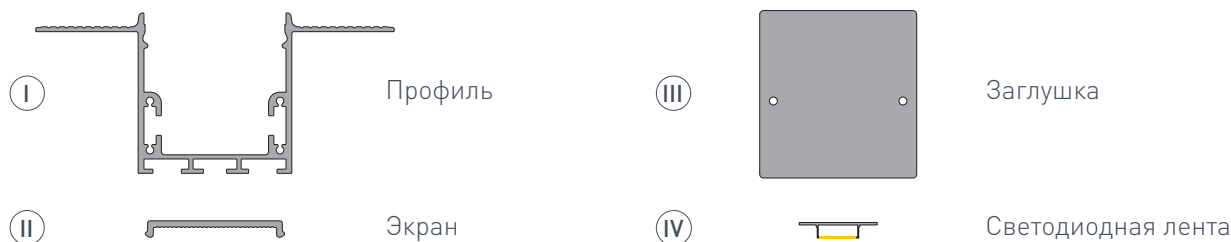
Артикул	<b>027158</b>
Модель	<b>SL-LINIA32-FANTOM-2000 ANOD</b>
Цвет	 <b>серебристый</b>
Покрытие	<b>анодированное</b>
Форма (сечение)	<b>с фланцем</b>
Назначение	<b>для прямоугольных светильников</b>
Размеры профиля	<b>2500×83×35 мм</b>
Ширина площадки для лент	<b>24 мм</b>

# ЧЕРТЕЖ

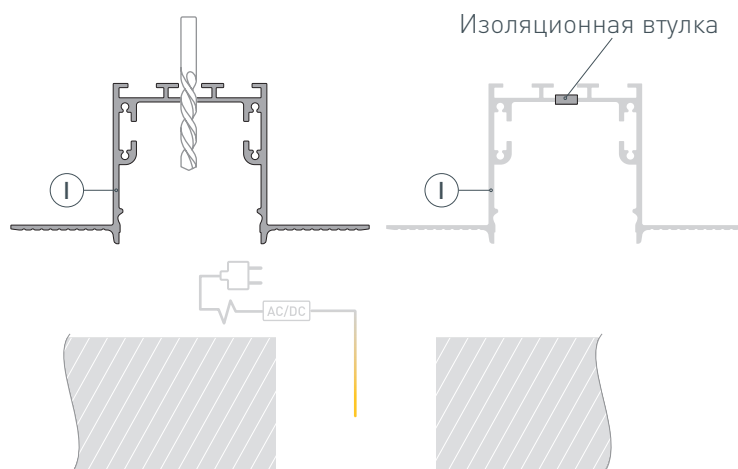


# РУКОВОДСТВО ПО МОНТАЖУ ПРОФИЛЯ

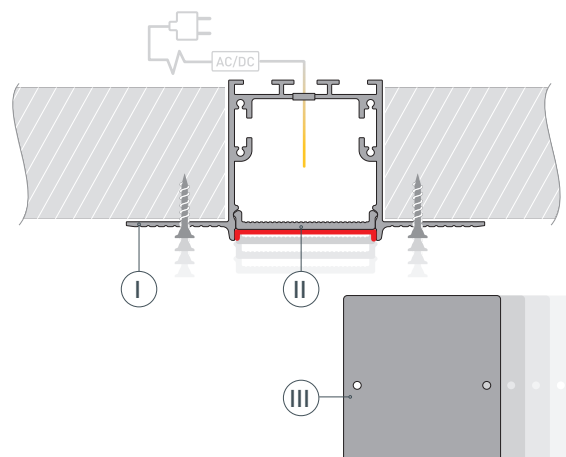
Установка профиля в гипсокартон  
Необходимые компоненты:



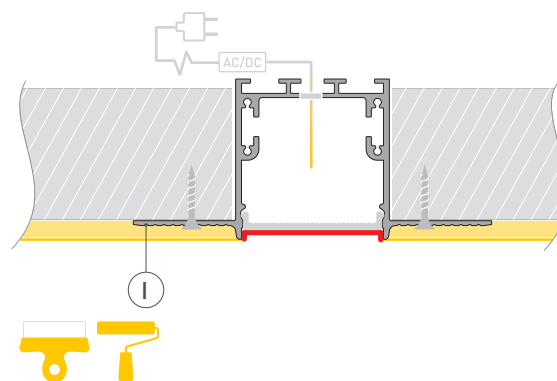
- 1** / Просверлите отверстие в профиле ① для вывода кабеля питания светодиодной ленты. Установите и зафиксируйте в профиле ① в отверстии для кабеля питания светодиодной ленты проходную изоляционную втулку. Подготовьте проем для установки. Выведите кабель от блока питания для светодиодной ленты на поверхность.



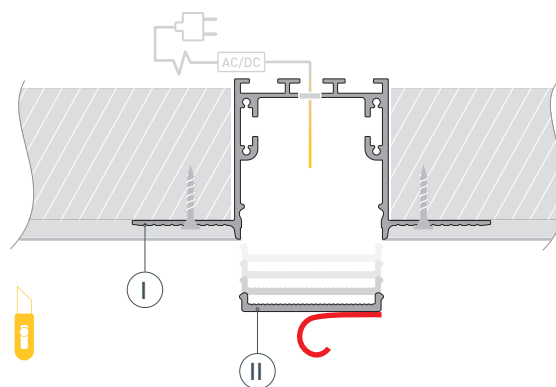
- 2** / Проведите кабель от блока питания для светодиодной ленты через изоляционную втулку в профиле ①. Очистите и обезжирьте поверхность профиля ①. Для защиты от загрязнения поверхности профиля при проведении отделочных работ установите на профиль ① экран ② и заклейте его малярным скотчем либо установите в профиль ① защитную вставку. Установите на профиль ① заглушки ③. Вставьте профиль ① в подготовленный проем и зафиксируйте его.



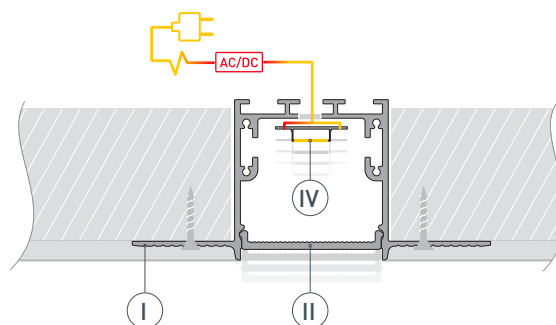
- 3** / Выровняйте поверхность, нанеся шпаклевку на фланцы профиля ① и гипсокартон. Покрасьте выровненную поверхность.



- 4** / После полного высыхания и обработки слоя шпаклевки удалите малярный скотч с экрана (II). Снимите экран (II). Удалите остатки шпаклевки из профиля (I). Очистите внутреннюю часть профиля (I) от излишков шпаклевки, краски и пыли. Обезжирьте поверхность профиля перед установкой светодиодной ленты.



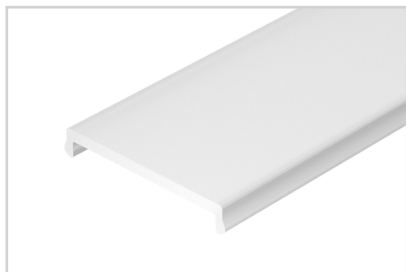
- 5** / Установите светодиодную ленту (IV) в профиль (I). Подключите светодиодную ленту (IV), строго соблюдая полярность, обозначенную на плате светодиодной ленты. Максимально допустимая для подключения длина отрезка светодиодной ленты указана в инструкции к светодиодной ленте. Для обеспечения равномерного свечения ленты по всей длине рекомендуется подавать питание на светодиодную ленту с двух сторон. Установите на профиль (I) экран (II).



## СОПУТСТВУЮЩИЕ ТОВАРЫ И АКСЕССУАРЫ

Приобретаются отдельно

Экран



**027291**  
SL-LINIA32-FANTOM-2000 Frost

Заглушка



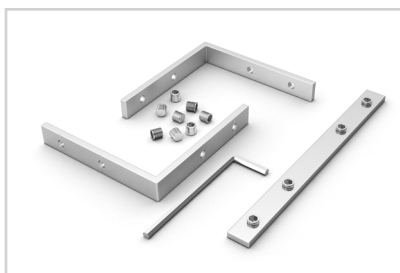
**027297**  
Для SL-LINIA32-FANTOM глухая

Соединитель



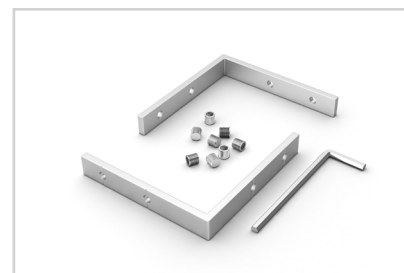
**030146**  
SL-LINIA32-FANTOM-L90 Set

Соединитель



**030148**  
SL-LINIA32-FANTOM-T Set

Соединитель



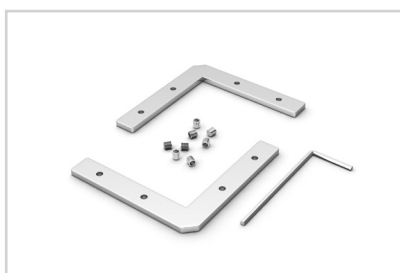
**030149**  
SL-LINIA32-FANTOM-X Set

Соединитель



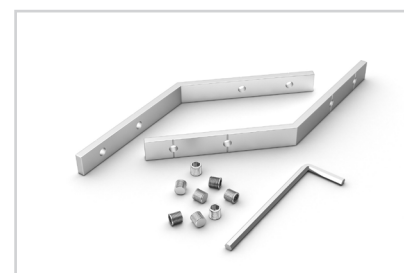
**030122**  
SL-LINIA32-FANTOM-180 Set

Соединитель



**030144**  
SL-LINIA32-FANTOM-90 Set

Соединитель

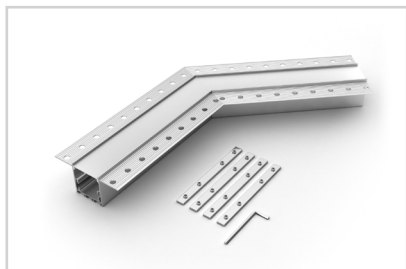


**030147**  
SL-LINIA32-FANTOM-L135 Set

## СОПУТСТВУЮЩИЕ ТОВАРЫ И АКСЕССУАРЫ

Приобретаются отдельно

Угол



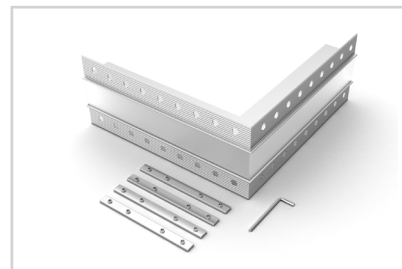
**030093**  
SL-LINIA32-FANTOM-135

Угол



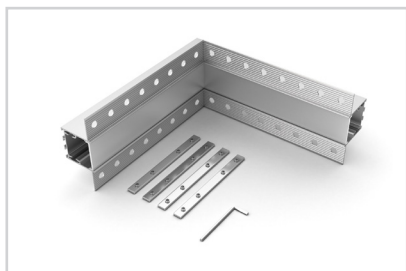
**030097**  
SL-LINIA32-FANTOM

Угол



**030096**  
SL-LINIA32-FANTOM внешний

Угол



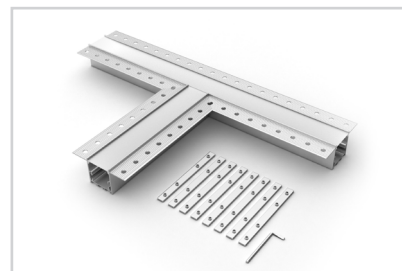
**030095**  
SL-LINIA32-FANTOM внутренний

Крестовина



**030099**  
SL-LINIA32-FANTOM

Тройник



**030098**  
SL-LINIA32-FANTOM