

# МАГНИТНАЯ ТРЕКОВАЯ СИСТЕМА ОСВЕЩЕНИЯ ТРЕК ВСТРАИВАЕМЫЙ MAG-25 СЕРИИ 2538



## 1. ОСНОВНЫЕ СВЕДЕНИЯ

- 1.1. Шинопровод (трек) предназначен для эксплуатации со светильниками серии MAG-25, 24 В.
- 1.2. Шинопровод предназначен для встраиваемого монтажа.
- 1.3. Магнитный шинопровод поставляется длиной 2 или 3 м.
- 1.4. Нарастивание длины шинопровода и организация разветвленных линий осуществляется с помощью дополнительных аксессуаров.
- 1.5. Угловые соединители обеспечивают механическое и электрическое соединение между собой.

## 2. ОСНОВНЫЕ ТЕХНИЧЕСКИЕ ХАРАКТЕРИСТИКИ

### 2.1. Общие параметры

Рабочее напряжение питания светильников	<b>DC 24 В (блок питания приобретается отдельно)</b>
Тип монтажа	<b>Встраиваемый</b>
Степень пылевлагозащиты	<b>IP20</b>
Класс защиты от поражения электрическим током	<b>III</b>
Совместимость со светильниками	<b>Светодиодные светильники серии MAG-25, 24 В</b>
Диапазон рабочих температур окружающей среды	<b>-20... +40 °С</b>
Размеры шинопровода, L×W×H*	<b>2004/3004×48×38 мм</b>
Длина шинопровода без торцевых крышек	<b>2000/3000 мм</b>
Размеры ниши для монтажа, L1×W1×H1	<b>2010/3010×25×40 мм</b>

\* См. рисунок 1.

### 2.2. Дополнительное обозначение моделей

Обозначение	Цвет
WH	Белый матовый
BK	Черный матовый

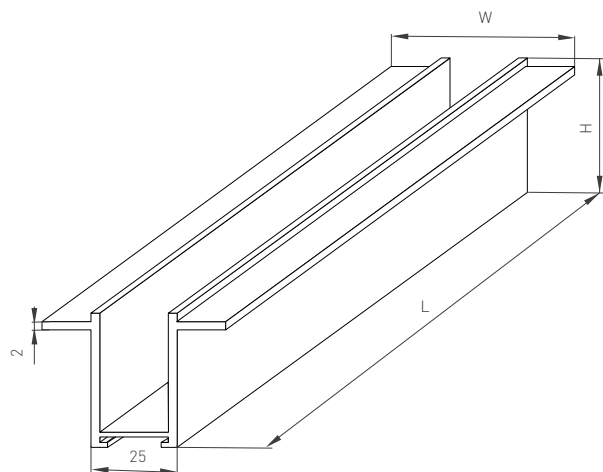


Рис. 1. Магнитный шинопровод серии MAG-TRACK-2538

### 3. УСТАНОВКА И ПОДКЛЮЧЕНИЕ

- ⚠ ВНИМАНИЕ!** Перед началом всех работ отключите электропитание.  
 Запрещается подключать непосредственно к шинопроводу сетевое питание АС 230 В.  
 Шинопровод рассчитан на работу с безопасным напряжением DC 24 В. Источник питания поставляется отдельно.  
 Все работы по монтажу и подключению магнитного шинопровода к сети питания АС 230 В должны проводиться только квалифицированным специалистом.  
 В процессе эксплуатации допускается самостоятельное присоединение/отсоединение светильников к шинопроводу пользователем.

#### ВЫБОР И ПОДКЛЮЧЕНИЕ БЛОКА ПИТАНИЯ К ШИНОПРОВОДУ

Шинопровод поставляется без блока питания. Мощность источника питания выбирается из расчета 100 Вт на 1 м длины сегмента шинопровода. При предполагаемой неполной загрузке системы мощность блока питания можно подбирать по следующей формуле: мощность всех светильников, присоединяемых к сегменту шинопровода, умноженная на коэффициент запаса 1.2. При этом, если конфигурация системы меняется, необходимо проверить, соответствует ли блок питания новой конфигурации светильников, и при несоответствии изменить параметры электропитания.  
 Для подключения к блоку питания DC 24 В шинопровод оснащен кабелем  $2 \times 0.75 \text{ мм}^2$  с проводами коричневого («+») и синего («-») цвета длиной 2 м. В случае необходимости штатный провод может быть удлинен кабелем питания с прозрачной изоляцией (арт. 033253).

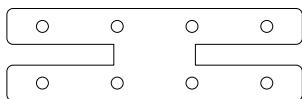
#### АКСЕССУАРЫ ДЛЯ МОНТАЖА

Кабель питания для магнитной системы MAG. Трехпроводный, площадь сечения жилы  $0.75 \text{ мм}^2$  ( $2 \times 0.75 \text{ мм}^2$ ). Внешний диаметр 4 мм. Материал оболочки прозрачный ПВХ. Длина 10 м.

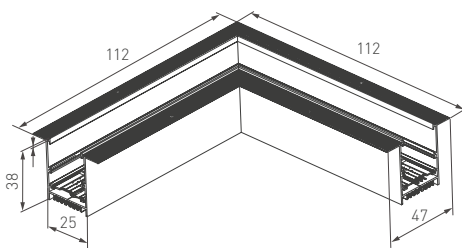
Арт. 033253



#### АКСЕССУАРЫ ДЛЯ СОЗДАНИЯ ПРОТЯЖЕННЫХ ИЛИ РАЗВЕТВЛЕННЫХ ЛИНИЙ



Прямой коннектор для соединения треков MAG-TRACK-25 в линию при подвесном, накладном и встраиваемом монтаже. Материал сталь, цвет черный. Размеры  $L \times W \times H$   $60 \times 20 \times 1.7$  мм. Арт. 033248



Угловой прямой коннектор для встраиваемого трека MAG-TRACK-2538-F. DC24V. Материал алюминий, цвет черный. Размеры  $112 \times 112 \times 47 \times 38$  мм. Арт. 033246

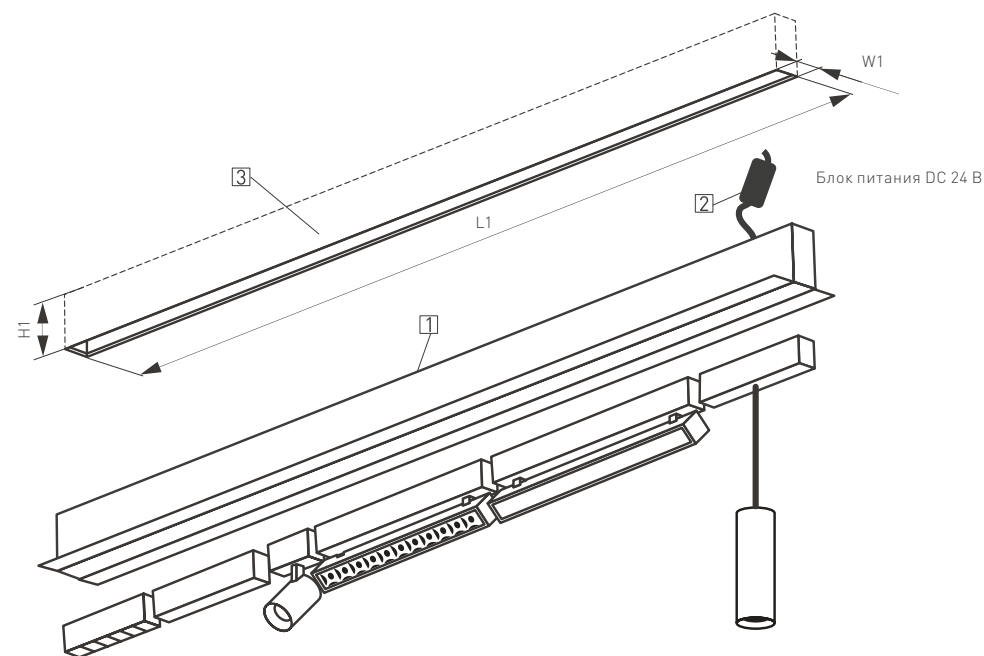


Рис. 2. Монтаж магнитного шинопровода серии 2538

## УСТАНОВКА СВЕТИЛЬНИКА В НИШУ

- 3.1. Подготовьте в монтажной поверхности нишу [3] по размерам, указанным в таблице 2.1 (здесь и далее см. рисунок 2).
- 3.2. Подключите к светильнику блок питания DC 24 В [2], соблюдая полярность (коричневый провод «+», синий «-») (блок питания поставляется отдельно). Для возможности замены рекомендуется устанавливать блок питания в технологической нише, доступной без снятия шинпровода.
- 3.3. Подключите к блоку DC 24 В обесточенные провода сетевого питания AC 230 В.
- 3.4. Закрепите шинпровод [1] на монтажной поверхности, используя комплектные винты. В наружном фланце для этого имеются специальные отверстия.
- 3.5. Установите светильники и проверьте их работоспособность.
- 3.6. Завершите строительные/финишные работы (оштукатуривание и окраска поверхности).

## СОЕДИНЕНИЕ ШИНОПРОВОДОВ И КОННЕКТОРОВ

Для обеспечения механической прочности и соосности соединения, используйте специальный коннектор прямой MAG-CON-25-UP арт. 033432. В комплекте с ним поставляются установочные винты и ключ.

- 3.7. Установите в паз шинпровода коннектор прямой MAG-CON-25-UP арт. 033432 на половину его длины и закрепите установочными винтами из комплекта поставки (см. рисунок 3). В случае ее наличия предварительно снимите торцевую заглушку. Ответную часть коннектора установите в соответствующие пазы другого шинпровода и/или коннектора и закрепите установочными винтами.
- 3.8. Соедините разъемы соответствующих проводов. Максимально допустимый ток — 5 А.
- 3.9. Для создания различных фигур используйте L-образный коннектор. Подключение коннектора производится аналогичным образом.

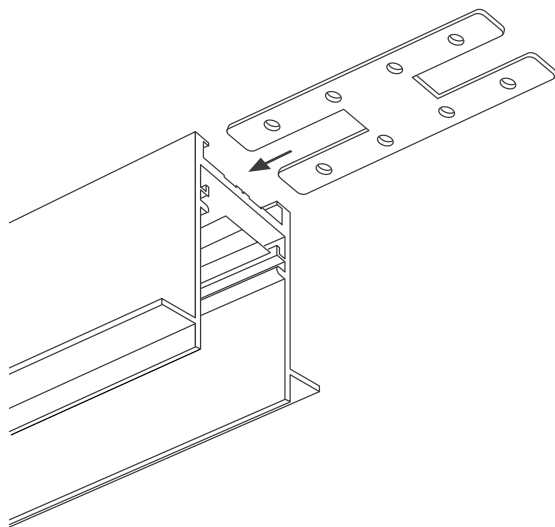


Рис. 3. Установка соединителей в пазы шинпровода

## 4. ОБЯЗАТЕЛЬНЫЕ ТРЕБОВАНИЯ И РЕКОМЕНДАЦИИ ПО ЭКСПЛУАТАЦИИ

- 4.1. Условия эксплуатации:
  - только внутри помещений;
  - температура окружающей среды от -20 до +40 °С;
  - относительная влажность воздуха не более 90% при +20 °С;
  - отсутствие в воздухе паров и агрессивных примесей (кислот, щелочей и пр.).
- 4.2. Не допускается эксплуатация системы MAG-45 в помещениях с горячим воздухом температурой выше +40 °С (сауны, бани).
- 4.3. Не устанавливайте систему рядом с источниками тепла или в закрытых пространствах без циркуляции воздуха.
- 4.4. Не допускайте попадания воды, не эксплуатируйте в помещениях с высокой влажностью и возможностью образования конденсата (мокрые ванные комнаты, бассейны).
- 4.5. Не разбирайте светильники или шинпровод, не вносите изменения в их конструкцию.
- 4.6. Перед установкой светильников в шину убедитесь в чистоте магнитных креплений и отсутствии посторонних предметов между токопроводящей шиной и светильником (магнитом).
- 4.7. В случае необходимости допускается резать шинпровод в произвольном месте с противоположной от ввода питания стороны. Для реза необходимо использовать специальное оборудование: циркулярную высокооборотистую пилу. Рез можно выполнять без демонтажа токопроводной шины. В случае реза пользователь берет на себя ответственность по возможным механическим повреждениям.
- 4.8. Возможные неисправности и методы их устранения

Неисправность	Причина	Метод устранения
Светильник не светится	Нет контакта в соединениях	Установите светильник в шинпровод до полного контакта в соединениях Проверьте все подключения
	Неисправность светильника	Обратитесь к поставщику для замены
Светильник мигает в выключенном состоянии	В сети питания AC 230 В установлен выключатель с подсветкой клавиш и (или) датчик движения (освещения)	Замените выключатель на модель без подсветки клавиш. Используйте датчик движения (освещения) только с релейным выходом
Нестабильное свечение, мерцание	В сети питания AC 230 В установлен регулятор яркости (диммер)	Удалите регулятор яркости (диммер)
	Неисправен блок питания светильника или сам светильник	Обратитесь к поставщику для гарантийного обслуживания или замены