



РУКОВОДСТВО ПО ЭКСПЛУАТАЦИИ

Контроллер автоматической подсветки лестницы

SL18-W

SL18-RGB

ОГЛАВЛЕНИЕ

ОБЗОР СИСТЕМЫ АВТОМАТИЧЕСКОГО ОСВЕЩЕНИЯ	3
ПЕРЕЧЕНЬ КОМПОНЕНТОВ ДЛЯ РАБОТЫ СИСТЕМЫ	4
ТЕХНИЧЕСКИЕ ХАРАКТЕРИСТИКИ КОНТРОЛЛЕРА	5
ОРГАНЫ УПРАВЛЕНИЯ И ИХ НАЗНАЧЕНИЕ	7
СХЕМА ПОДКЛЮЧЕНИЯ КОНТРОЛЛЕРА	8
УСТАНОВКА ОБОРУДОВАНИЯ	11
НАСТРОЙКА КОНТРОЛЛЕРА	19
Базовые настройки:	19
Яркость (“BRIGHTNESS”)	19
Скорость (“SPEED”)	19
Анимация подсветки (“ANIMATION”)	19
Настройки цвета (“Color set”)	20
Расширенные настройки (“Advanced”)	20
Выход (“Exit”)	20
Расширенные настройки:	21
Количество ступеней (“Steps”)	21
Задержка выключения подсветки (“Delay”)	21
Выбор датчика освещенности (“Light sensors”)	21
Яркость дежурной подсветки (“Night light”)	22
Настройки перехода в ночной режим (“Light”)	22
Калибровка датчиков движения (“Sensors”)	23
Адаптивная яркость (“Adaptive”)	23
Настройки цвета	23
Режим изменения цвета (“Color mode”)	23
Насыщенность цвета (“Sat”)	24
Оттенок цвета (“Hue”)	24
Скорость изменения цвета (“Color speed”)	24
ПЕРЕЧЕНЬ ВОЗМОЖНЫХ НЕИСПРАВНОСТЕЙ	25
УСЛОВИЯ ГАРАНТИИ	27
ГАРАНТИЙНЫЙ ТАЛОН	30

ОБЗОР СИСТЕМЫ АВТОМАТИЧЕСКОГО ОСВЕЩЕНИЯ

Контроллер SMARTLUM предназначен для автоматизации освещения на лестничных пролетах, длинных коридорах или дорожках (от дома до беседки). Обязательными элементами для работы контроллера необходимы датчики движения и освещенности. Они позволяют надежно и стабильно определять прохождение людей мимо датчика, а встроенный датчик освещенности будет отключать подсветку днем (при желании).

В нашей продукции применены высококачественные и безопасные ИК-датчики, которые в отличие от ультразвуковых не издадут громких высокочастотных звуков, которые отлично слышат дети и домашние животные.

Контроллер SMARTLUM продается в двух вариациях - с возможностью подключения одноцветных и многоцветных (RGB) лент. Оба варианта обладают идентичной функциональностью (кроме настроек цвета), позволяют настроить любой параметр подсветки - яркость, скорость, задержку, режим анимации, правила перехода в дневной режим, количество ступеней, адаптивную яркость, а также дежурную подсветку (постоянно светящиеся первая и последняя ступень, чтобы было проще ориентироваться ночью в темноте).

ПЕРЕЧЕНЬ КОМПОНЕНТОВ ДЛЯ РАБОТЫ СИСТЕМЫ

1. Контроллер SmartLum, 1 шт.
2. Модуль расширения на 9, 18 ступеней, опционально.
3. Датчик, 2 шт. (На выбор цвет и исполнение - встраиваемые или накладные).
4. Блок питания 12В, 1 шт. (Мощность выбирается по светодиодным лентам)
5. Светодиодная лента, по кол-ву и ширине ступеней.
6. Провода для подключения контроллера:
 - a. ШВВП 2x0.5 мм² (двухжильный медный провод в белой оболочке) для подключения блока питания к розетке (сеть 220 В).
 - b. ШВПМ 2x1.5 мм² (красно-черный двухжильный медный провод) для подключения контроллера к блоку питания.
 - c. Для одноцветного контроллера: ШВПМ от 2x0.2 мм² до 2x0.5 мм² (красно-черный двухжильный медный провод) для одноцветных светодиодных лент.
Для RGB контроллера: ПГВА 1.5 мм² красного, синего и зеленого цветов для прокладки общих проводов, управляющих цветом, и ПГВА 0.2 мм² белого цвета для плюсовых выводов RGB лент.
7. Клеммники для подключения светодиодных лент:
 - a. WAGO 2pin и WAGO 5pin для одноцветных светодиодных лент (подробная схема на стр. 13)
 - b. Ответвители для подключения к общим проводам RGB лент и WAGO 2pin для подключения плюсовых проводов (подробная схема на стр. 14)

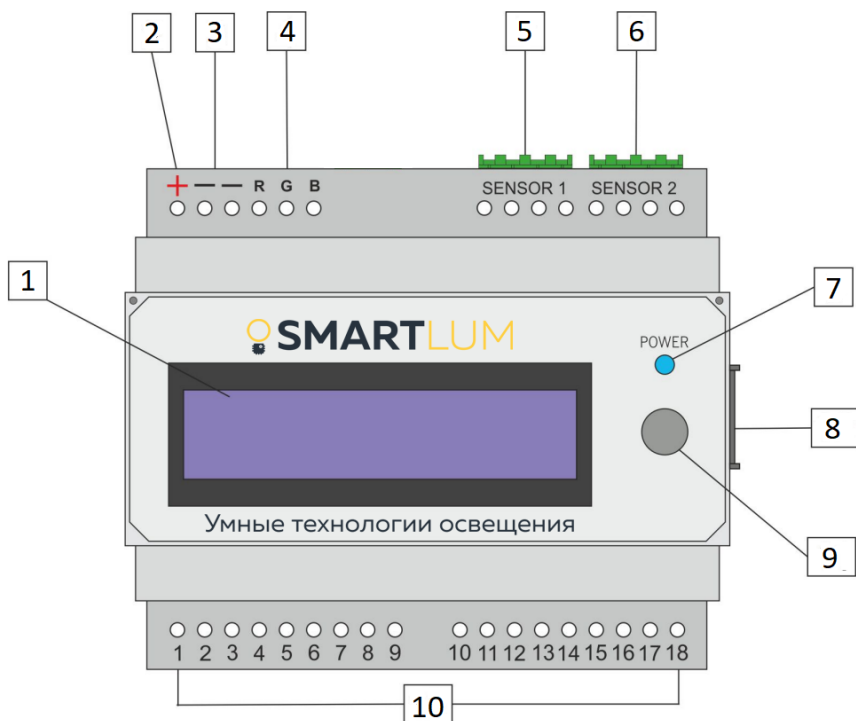
ТЕХНИЧЕСКИЕ ХАРАКТЕРИСТИКИ СИСТЕМЫ SL-18W и SL-18RGB

- Контроллер:
 - Напряжение питания 12 В.
 - Количество подключаемых ступеней - до 18 шт.
 - Диапазон температур 0 ... 50°C.
 - Степень защиты - IP20.
 - Тип крепления контроллера - на DIN-рейку или на стену.
 - Количество подключаемых ступеней с модулем расширения - до 36 шт включительно.
 - Потребление тока в режиме ожидания - 50 мА при 12 В (Мощность 0.06 Вт).
 - Максимальная мощность подсветки - 350 Вт (1,62 А на канал, до 3А на одиночные каналы).
 - Возможность подключать RGB (многоцветную) ленту с общим плюсом (для контроллера с RGB).
- Датчики:
 - Светочувствительный элемент - фоторезистор.
 - Степень защиты – IP20.
 - Тип крепления датчика - в стандартный подрозетник 68 мм или в накладной корпус.
 - Тип датчика расстояния - ИК (инфракрасный, безопасны для животных и детей).
 - Скорость срабатывания – менее 0.1 сек.
 - Расстояние срабатывания подсветки - от 0,1 м до 1,5 м.

ПРОГРАММНЫЕ ВОЗМОЖНОСТИ

- Несколько режимов анимации подсветки на любой вкус;
- Регулировка яркости по шкале от минимума до максимума;
- Регулировка скорости включения алгоритма;
- Огромный выбор цветов с контроллером RGB (16 млн.цветов);
- Адаптивное изменение яркости в зависимости от освещенности;
- Простая и удобная настройка параметров;
- Хранение настроек в энергонезависимой памяти – не сбросится при отключении питания;
- Автоматическая калибровка при включении;
- Возможность ручной калибровки датчиков по расстоянию;
- Готов к работе с заводскими настройками;
- Корректная обработка данных с датчиков в сложных условиях (несколько человек на лестнице).

ОРГАНЫ УПРАВЛЕНИЯ И ИХ НАЗНАЧЕНИЕ



1. Графический дисплей для вывода информации
2. Вход питания "+" 12В (V+)
3. Вход питания "-" GND (V-)
4. Выход каналов для RGB ленты
5. Разъем датчика движения
6. Разъем датчика движения
7. Индикация питания контроллера
8. Разъем подключения модуля расширения
9. Ручка энкодера для изменения настроек меню
10. Плюсовые выходы светодиодных лент

СХЕМА ПОДКЛЮЧЕНИЯ КОНТРОЛЛЕРА

Контроллер до 18 ступеней:

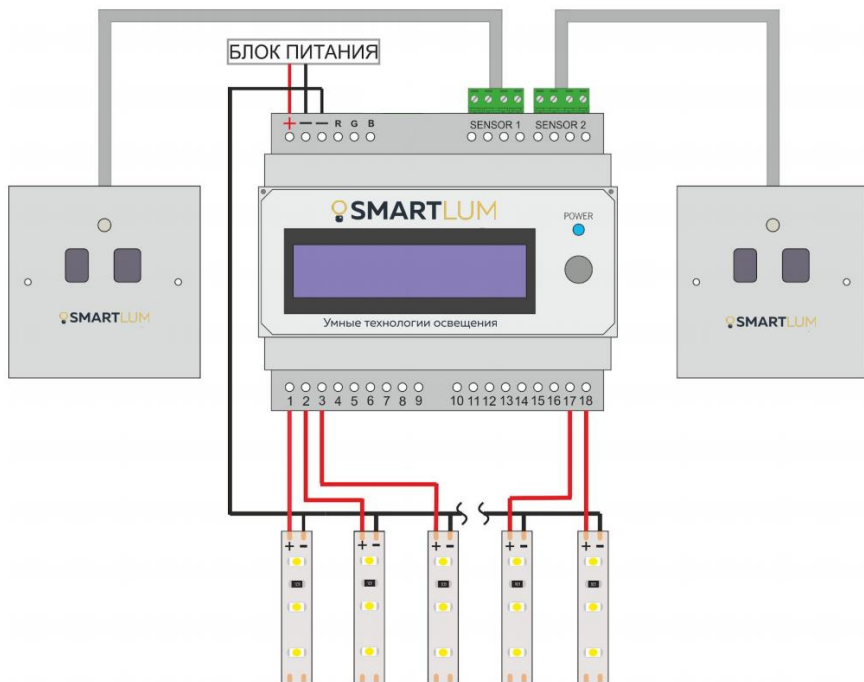


Схема подключения контроллера до 36 ступеней:

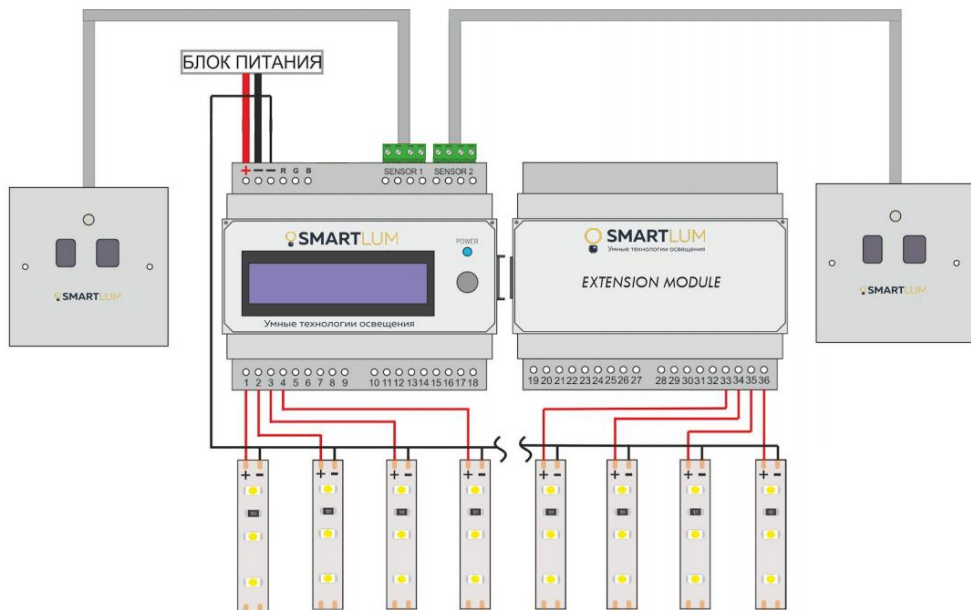
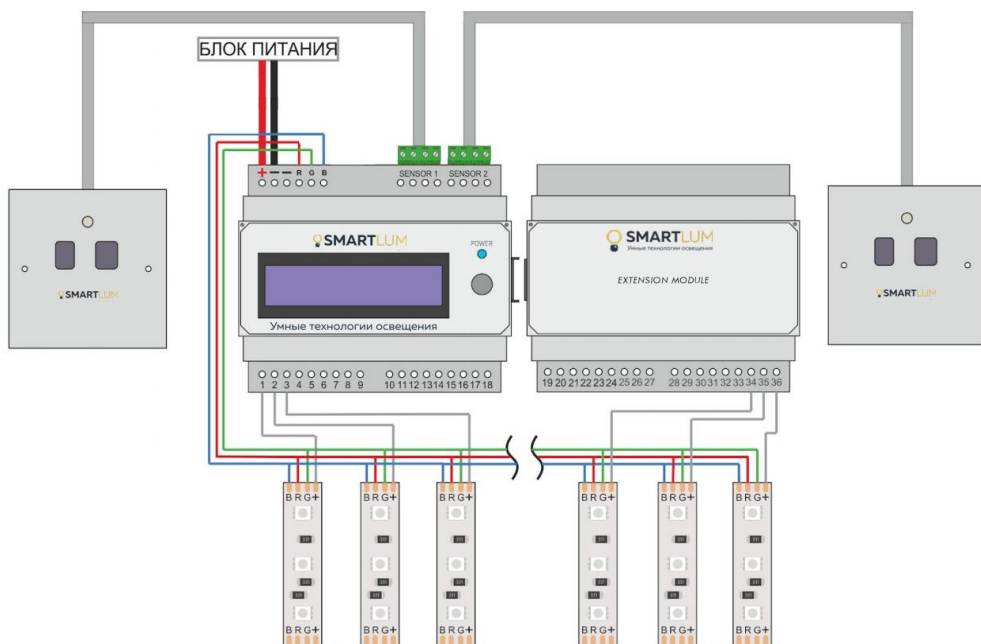


Схема подключения контроллера RGB до 36 ступеней:



RGB лента подключается к специальному разъему контроллера. Три провода, управляющие цветом, объединены в общие шины при помощи ответвителей; каждый из проводов красного, зеленого или синего цвета должен быть подключен к общему проводу соответствующего цвета. Красный провод подключается к входу “R”, зеленый - к “G”, синий - к “B”.

УСТАНОВКА ОБОРУДОВАНИЯ

1. Внимательно изучить инструкцию по установке
 2. Подготовить инструмент для работы
 - Бокорезы
 - Отвертка плоская
 3. Монтаж проводки
 - 3.1. Для одноцветного контроллера:
 - 3.1.1. Проложить провод ШВВПМ (красно-черный) $2 \times 0.2 \text{ мм}^2$ вдоль стены и уложить в кабель канал. Для металлических и деревянных лестниц проводку рекомендуется прокладывать под лестницей, для бетонных ступеней в период строительства либо ремонта поверх лестницы (под обшивкой). Провода выводятся к каждой ступени согласно схеме подключения;
 - 3.1.2. Вывести пучок проводов в место предполагаемого расположения контроллера;
 - 3.1.3. Проложить провод датчика от предполагаемого расположения датчиков до контроллера;
- Важно!

Используйте родной кабель от датчиков, который идет в комплекте либо витую пару UTP 4 жилы 2 пары, для RGB контроллера витая пара должна быть экранированная. Также для того, чтобы соседние силовые кабели не вносили дополнительные помехи на датчики, необходимо прокладывать кабель датчика на расстоянии минимум 60 см от силового кабеля.

- 3.1.4. Для удобства проводку закрепить стяжками или уложить в кабель-канал;
 - 3.1.5. Черные провода объединить в общую шину с помощью 5-контактных клеммников WAGO;

3.2. Монтаж проводки для многоцветного контроллера:

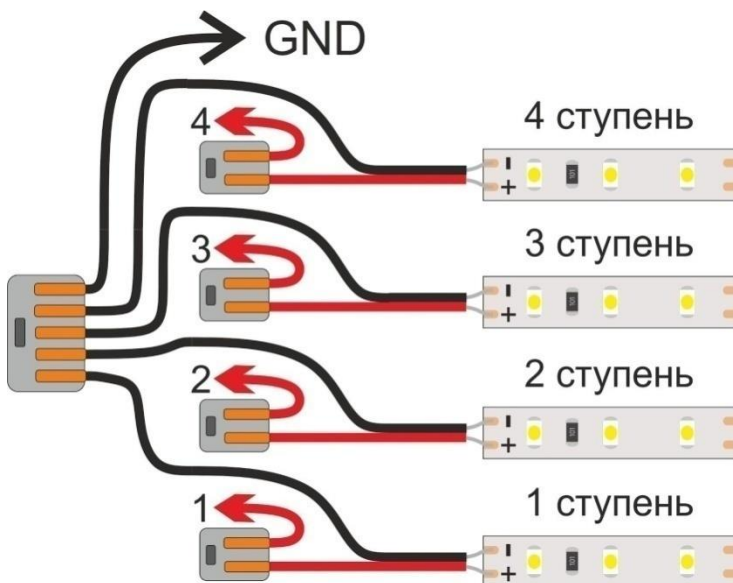
- 3.2.1. Проложить три цветных провода (RGB) ПГВА 1.5 мм² вдоль всей лестницы в качестве шины. На каждый провод следует нанизать красные ответвители по количеству ступеней.;
- 3.2.2. Для металлических и деревянных лестниц проводку рекомендуется прокладывать под лестницей, для бетонных ступеней в период строительства либо ремонта поверх лестницы (под обшивкой). Провода выводятся к каждой ступени согласно схеме подключения
- 3.2.3. Подключить черные провода от лент к проводу ПГВА (белый) 0.2 мм² с помощью 2-х контактных клеммников WAGO (допускается подключение пайкой или паечными гильзами) и провести провод до контроллера;
- 3.2.4. Проложить провод датчика от датчика до контроллера;
- 3.2.5. Для удобства проводку закрепить стяжками или уложить в кабель-канал;

4. Установка светодиодных лент

4.1. Установка и подключение одноцветных лент

- 4.1.1. Светодиодные ленты клеить под каждую ступень или если у вас лента с профилями, то уложить и закрепить профили, например, с помощью двусторонней клейкой ленты либо использовать жидкие гвозди.
- 4.1.2. Провод светодиодной ленты вывести под ступень (заранее в ступенях необходимо сделать паз либо отверстие диаметром 5мм для вывода провода)
- 4.1.3. Провода, выведенные под ступень, подключить к ранее проложенным проводам в кабель канал с помощью 2-контактных клеммников WAGO (провода от лент соединяются с проводами к контроллеру по цвету, допускается подключение пайкой или паечными гильзами)

4.1.4. Проверить прочность соединений проводов и клеммников.



4.2. Установка и подключение многоцветных лент

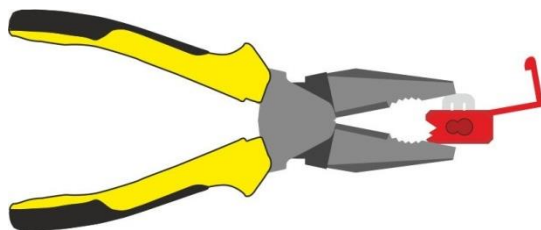
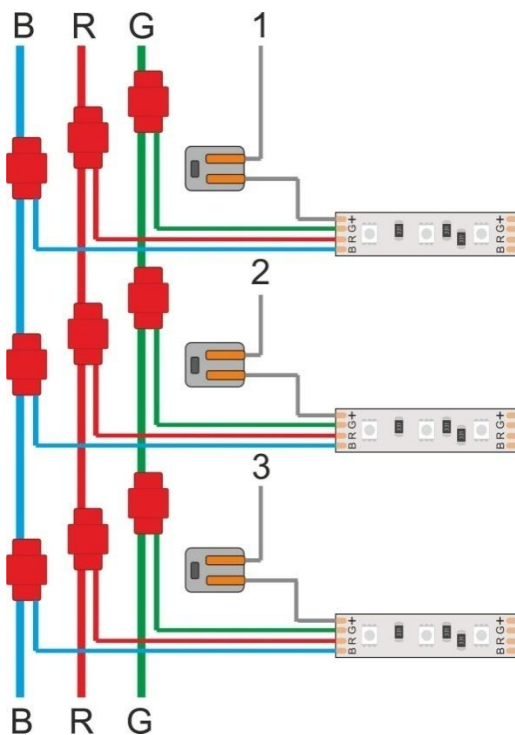
4.2.1. Светодиодные ленты клеить под каждую ступень.

4.2.2. Провод светодиодной ленты вывести под ступень (заранее в ступенях необходимо сделать паз либо отверстие диаметром 5мм для вывода провода)

4.2.3. Черный провод RGB ленты подключить к проводу ПГВА (белый) 0.2 мм² с помощью 2-х контактных клеммников WAGO (допускается подключение пайкой или паечными гильзами) и провести провод до контроллера;

4.2.4. Цветные провода от светодиодных лент подключить к общей шине соответствующего цвета с помощью ответвительных клеммников на рисунке ниже (обжимклеммника схема ниже);

4.2.5. Проверить прочность соединений проводов и клеммников.



5. Контроллер - способ крепления, место размещения и установка контроллера

- 5.1. Оптимальное расположение контроллера выбирается индивидуально. С точки зрения упрощения проводки, оптимальное расположение контроллера - под серединой лестницы.
- 5.2. Варианты монтажа контроллера:
 - В монтажный бокс на дин-рейку (6 модулей);
 - На стену при помощи шурупов;
 - Установка в электрощиток.
- 5.3. Подключить пучок красных, для одноцветного контроллера, или белых проводов, для многоцветного контроллера, выведенный от светодиодных лент по порядку ступеней (если порядок установить невозможно, можно просто подключить все ступени подряд, при первом включении номера ступеней можно проверить и изменить)
- 5.4. Подключить датчики (не имеет значения, в какой из разъемов будет подключен нижний или верхний датчик, разъемы универсальны).

6. Расположение и установка датчиков движения

6.1. Накладной датчик

Если вы используете накладной датчик движения, то его можно закрепить на крепкий двухсторонний скотч или на саморезы (провод рекомендуется выводить снизу датчика по кабелю каналу).

6.2. Встраиваемый датчик

Если вы используете встраиваемый датчик движения, то необходимо подготовить стандартное отверстие для подрозетника (диаметр отверстия 68мм).

На гипсокартонную стену крепится с помощью лапок.

Необходимо затянуть 2 шурупа

В бетонную или деревянную стену необходимо крепить на саморезы, в подрозетнике необходимые отверстия присутствуют

Важно!

Датчики рекомендуется устанавливать на высоте 20-30 см и на расстоянии 10-40 см до первой и последней ступени (допускается установка датчиков под ступень или на другое удобное место, но следует иметь в виду зону его срабатывания).

Датчик срабатывает на появлении в его зоне действия объекта, зона действия датчика представляет собой перпендикулярный плоскости лицевой панели датчика луч.

В комплекте поставляются два датчика движения. Верхний и нижний датчики различаются, каждый помечен соответствующей меткой на задней стороне лицевой панели датчика.

7. Подключение блока питания и сети 220В

7.1. Выберите место крепления блока питания. Оптимальное расстояние крепления блока питания не более 1 м (высокое падение напряжения в проводе). При установке контроллера в монтажном боксе блок питания можно разместить внутри бокса.

7.2. Подключить провод ШВВП 2x1.5 мм² (красно-черный)

7.3. Подключить провод ШВВП 2x0.5 мм² (в белой оболочке) с вилкой к блоку питания к клеммам "L" и "N" (рекомендуется установка автоматического выключателя).

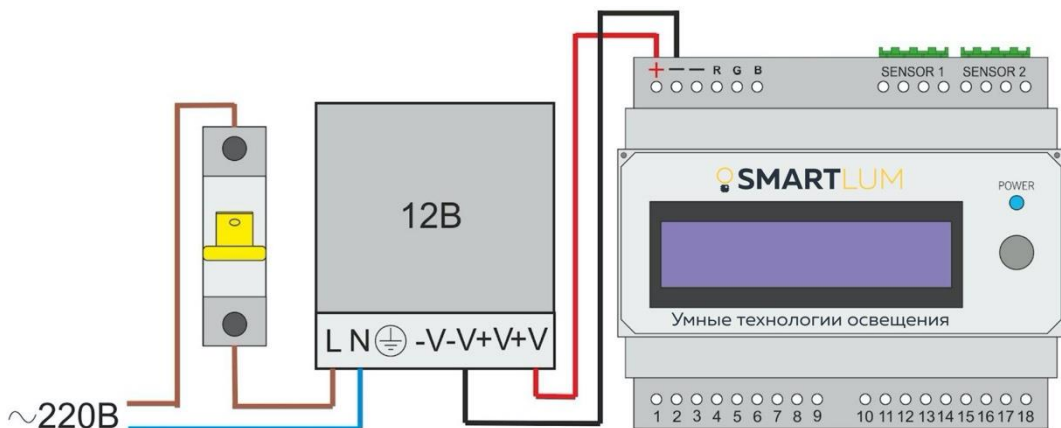
Блок питания подключается к контроллеру согласно схеме подключения ниже.

Важно!

Если вы покупаете блок питания самостоятельно, рассчитайте его мощность таким образом, чтобы его мощность превышала суммарную мощность светодиодных лент. Мощность светодиодных лент можно рассчитать по формуле:

$$\text{Суммарная длина лент} * \text{Мощность 1м ленты.}$$

Схема подключения блока питания к сети 220В:



Важно!

Не допускается подключение контроллера при включенном в сеть блоке питания. Перед включением внимательно убедитесь, что провода подключены верно (согласно схеме).

8. Финальная проверка узлов

Соблюдение данных требований позволит избежать ошибок при подключении, которые могут повлечь за собой причинение неисправности оборудованию.

- 8.1. Перед включением контроллера рекомендуется проверить каждую светодиодную ленту по отдельности и установить соответствие порядка ступеней и каналов контроллера. Для этого необходимо отключить питание контроллера (провод ШВПМ 2x1.5кв.мм красный плюс (+) и черный минус (-));
- 8.2. Включите блок питания в сеть 220В (после включения блока питания в сеть на нем включится зеленый индикатор);
- 8.3. Отключите провода от ступеней из контроллера по одной и подключите напрямую к блоку питания в разъем V+. Все светодиодные ленты должны включаться на полную яркость (убедитесь в исправной работе светодиодных лент);
- 8.4. Подключите светодиодные ленты по порядку ступеней от нижней до верхней.

9. Первый запуск системы

При первом включении контроллера должен загореться синий светодиод (информация о питании контроллера) Экран кратковременно включится и затем перейдет в режим ожидания (погаснет)

При необходимости вы можете откалибровать датчики движения вручную (подробнее написано в пункте “Калибровка датчиков движения” на странице 23).

По умолчанию в контроллере установлены заводские настройки, поэтому переходим к следующему этапу - настройке контроллера.

НАСТРОЙКА КОНТРОЛЛЕРА

Базовые настройки:

1. Яркость (“BRIGHTNESS”)

Уровень яркости задается в интервале 0-32, где 32 - максимальная яркость, а 0 - выключенная подсветка.

В этом режиме все ступени включены на полную, яркость регулируется и сразу же отображается на лестнице.

2. Скорость (“SPEED”)

Скорость алгоритмов анимации настраивается в этом пункте в диапазоне 1-16. Чем больше значение, тем выше скорость. Подберите оптимальную для вас скорость, в этом режиме контроллер всегда отображает выбранную анимацию с заданной скоростью, изменение скорости незамедлительно отображается на работе подсветки.

3. Анимация подсветки (“ANIMATION”)

Этот пункт меню позволяет выбрать анимацию подсветки:

- “Step-by-step” - стандартный режим, каждая ступень включается, линейно увеличивая свою яркость. После включения на полную яркость начинает включаться следующая ступень.

“Smooth” - включение “волной”. Одновременно загорается несколько ступеней, внешне это выглядит более плавно и мягко, по сравнению с первым режимом.

- “Sharp” - ступени включаются и выключаются резко, полностью, в остальном все то же самое, что и в первом режиме. Время включения всех ступеней должно совпадать с первым режимом. В этом режиме допускается небольшая задержка отзыва контроллера на взаимодействие.

4. Настройки цвета (“Color set.”)

Этот пункт недоступен в одноцветном варианте контроллера.

Переход в режим настроек цвета, “Yes” - перейти, “Skip” - пропустить этот пункт и перейти к следующему пункту настроек, подробнее они расписаны далее.

5. Расширенные настройки (“Advanced”)

Пункт аналогичен предыдущему, позволяет перейти в расширенные настройки, список которых расписан далее.

6. Выход (“Exit”)

В этом пункте есть три варианта:

- “Save&Exit” –сохранение и применение настроек, выход из режима настроек, переход в рабочий режим.
- “Exit (No save)” - Выход без применения настроек (не сохраняются ни расширенные настройки, ни базовые)
- “Cancel” - Переход к первому пункту настроек без сохранения

Расширенные настройки:

1. Количество ступеней (“Steps:”)

Количество ступеней задается от 3 до 27, выбранное количество ступеней будет включено сразу же.

2. Задержка выключения подсветки (“Delay”)

В этом пункте задается время в секундах, в течение которого подсветка будет ждать срабатывания второго датчика, если он сработает, подсветка выключится незамедлительно. Задается в интервале 0 - 60 секунд.

3. Выбор датчика освещенности (“Light sensors”)

В данном пункте можно выбрать используемый датчик освещенности.

- “NO (ALWAYS ON)” - датчики освещенности не используется, подсветка будет работать при любой освещенности, даже днем.
- “LOWER XX/100” - используется нижний датчик освещенности.
- “UPPER XX/100” - используется верхний датчик освещенности.
- “AVG XX/100” - используется среднее значение с двух датчиков освещенности.

Во всех этих режимах “ХХ” - это текущее значение выбранного датчика освещенности, это значение обновляется в реальном времени, что позволяет удобно и наглядно подобрать датчик, которые лучше подходит именно для ваших условий. Следует выбирать тот датчик, который менее всего подвергается воздействию искусственного освещения.

4. Яркость дежурной подсветки (“Night light”)

Этот пункт настроек позволяет задать желаемый уровень яркости дежурной подсветки - первой и последней ступени.

5. Настройки перехода в ночной режим (“Light:”)

В этом пункте настроек выбирается уровень освещенности, при котором начинает работать контроллер в ночном режиме. Выбранное значение отображается в “SET:”, в “NOW:” отображается текущее значение уровня освещенности выбранного датчика. Солнце, если уровень освещенности больше заданного, если меньше или равно - то отображается луна и включается ночной режим и дежурная подсветка. Лучшее время для настройки этого режима сумерки, когда наступила необходимость включения контроллера (переход день-ночь)

6. Калибровка датчиков движения (“Downdist.” и “UP dist.”)

Этот пункт позволяет производить калибровку расстояния, на котором срабатывают датчики. В этих пунктах указаны три значения: “xxx /yy/zz”, где xxx - изменяемое значение, yy - текущее значение, сохраненное в датчиках, zz - текущее значение расстояния, которое видит датчик. “Down”- настраивает нижний датчик, “Up” - настраивает верхний датчик.

- “Skip/yy/zz” – пропустить пункт;
- “Auto /yy/zz” - автоматическая калибровка датчиков.
- “xx см /yy/zz” - ручное ограничение расстояния срабатывания датчиков в сантиметрах.

7. Адаптивная яркость (“Adaptive”)

Данный режим позволяет уменьшать яркость подсветки ночью, чтобы не ослепить ярким светом. В этом пункте возможно выбрать два варианта

- “Yes” – включить адаптивную подсветку
- “No” – не использовать адаптивную подсветку

Настройки цвета

Режим изменения цвета (“Color mode”)

- “Dynamic”: Цвет подсветки будет постоянно переливаться с заданной скоростью и насыщенностью цвета, которые можно будет задать далее в меню.

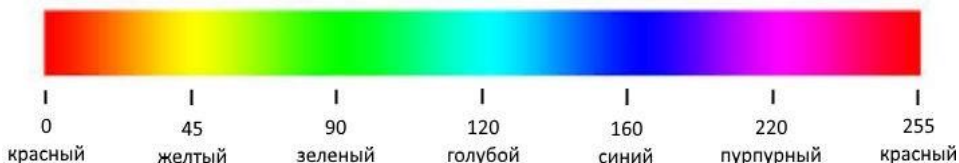
- “Static HSV”: Постоянный цвет, выбрать который вы сможете в настройках далее.
- “1 use - 1 color”: 1 срабатывание - 1 цвет. Цвет выбирается случайным образом, и при каждом подъеме/спуске будет изменяться.

Насыщенность цвета (“Sat”)

Пункт доступен, если выбран режим “Dynamic” или “Static HSV”. Позволяет выбрать насыщенность цвета от 0 до 255, где 0 - белый цвет (смешение трех основных цветов в равных пропорциях), а 255 - максимально насыщенный цвет.

Оттенок цвета (“Hue”)

Пункт доступен, если выбран режим “Static HSV”. Позволяет выбрать цвет по шкале от 0 до 255, согласно палитре ниже:



Скорость изменения цвета (“Color speed”)

Этот пункт применим только при режиме “Dynamic”, Скорость изменения цвета настраивается в интервале от 1 до 16. В этом режиме подсветка лестницы включена, изменения параметра сразу же отображаются на подсветке.

ПЕРЕЧЕНЬ ВОЗМОЖНЫХ НЕИСПРАВНОСТЕЙ

Не срабатывает верхний либо нижний датчик движения:

1. Зажмите кнопку энкодера на 4 секунды, чтобы контроллер перезагрузился;

2. Посмотрите на дисплей контроллера. Если на экране нет надписей (квадратики на верхней строке), то необходимо по одному отключить датчики и проверить работу контроллера, какой-то из проводов отломился или подключен в неправильном порядке.

Если на экране горит надпись “No sensors found”, значит контроллер не видит датчики, если надпись “No up\down sensor”, то контроллер не видит верхний (нижний) датчик. Отключите разъем и проверьте соединение датчиков и порядок цветов проводов на разъемах в контроллере и в датчике. (Цвета проводов указаны наклейками на разъемах в контроллере и датчиках)

3. Исправьте неисправность и подключите заново, проблема должна быть устранена, а контроллер должен показать надпись INITIALIZED, что значит, что все в порядке. Через несколько секунд экран потухнет.

Не работает одна или несколько ступеней

1. Проверьте соответствие цветов проводов (красный-красный, черный-черный);

2. Проверьте соединение клеммников WAGO на неработающих ступенях;

3. Проверьте крепление проводов к контроллеру.

Светодиодные ленты разных цветов

1. Проверьте места крепления красных ответвителей;

2. Убедитесь в качестве обжима провода;

3. Выставьте в режиме настройки цвета красный цвет.

Все светодиодные ленты должны гореть красным. Если цвет какой-то из ступеней отличается, то нужно проверить подключение этой ступени. Повторите данную процедуру для синего и зеленого цветов.

Если лестница сама по себе включается вниз или вверх, то необходимо выполнить ручную калибровку датчиков движения. По любым другим вопросам обращайтесь в техническую поддержку компании SmartLum и мы вам поможем настроить оборудование.

УСЛОВИЯ ГАРАНТИИ

Уважаемый покупатель!

Выражаем Вам признательность за выбор изделия SMARTLUM.

В течение гарантийного срока, начинающегося с даты покупки изделия первым покупателем, гарантия на изделие SMARTLUM предоставляется в отношении любых дефектов, произошедших по вине производителя.

На весь спектр продукции SMARTLUM, официально поставляемой в РФ ООО СМАРТЛЮМ., устанавливается гарантия производителя сроком в 60 (шестьдесят) месяцев.

Если Ваше изделие SMARTLUM нуждается в гарантийном обслуживании, обращайтесь по контактам, указанным на гарантийном талоне и на интернет-странице <https://smart-lum.com/> Настоящая гарантия предусматривает замену дефектных узлов и деталей и выполнение ремонтных работ бесплатно.

Гарантийное обслуживание происходит путем передачи контроллера и датчиков движения (базовый комплект) в обязательном порядке компании изготовителю.

Гарантия действительна при соблюдении следующих условий: Данное изделие должно быть использовано в соответствии с инструкцией по эксплуатации. В случае нарушения правил хранения, транспортировок установки и эксплуатации, изложенных в инструкции поэксплуатации, гарантия недействительна.

1. Гарантия действительна только при наличии четко, правильно и полностью заполненного гарантийного талона (с подписью и печатью Продавца). Без предъявления данного талона, в случае отсутствия в нем полной информации или при наличии каких-либо изменений в талоне, претензии к качеству изделия не принимаются, и гарантийный ремонт не производится.

2. Гарантия недействительна:

а) если изделие имеет механические повреждения

б) если изделие ремонтировалось, или в нем произведены изменения

в) если использовались ненадлежащие компоненты при подключении (блоки питания, светодиодные ленты, провода, не соответствующие требованиям SMARTLUM).

г) если неисправность вызвана попаданием внутрь изделия посторонних предметов, веществ, жидкостей, насекомых и т.п.

д) если неисправность вызвана стихийными бедствиями, пожаром, бытовыми и другими факторами, не зависящими от SMARTLUM

е) если повреждения вызваны несоответствием параметров источников питания соответствующим государственным стандартам

ж) в случае любых изменений в установке, настройке и/или программировании.

з) в случае внесения несанкционированных изменений в гарантийный талон (поправок и исправлений)

и) если серийный номер или номер модели на изделии изменен, удален, стерт или неразборчивый

3. Гарантия не распространяется на сопутствующие комплектующие, такие как светильники или светодиодные ленты

4. Гарантия не предусматривает чистку изделия, плановое техническое обслуживание и замену расходных материалов и запчастей.

5. Настоящая гарантия распространяется на изделия, официально поставляемые ООО SMARTЛЮМ, приобретенные для личного использования, не связанного с извлечением прибыли.

Внимание!

Настоящая гарантия осуществляется только при наличии визитки компании SMARTLUM с номером и датой заказа или договора купли-продажи.

Информацию об авторизованных дилерах в других регионах и о Сервисных Центрах, Вы можете узнать у организации, продавшей Вам товар, на интернет-странице <https://smart-lum.com> или по бесплатному телефону 8 (800) 600-63-66.

ГАРАНТИЙНЫЙ ТАЛОН

SL18-W [] SL18-RGB []

Номер заказа: _____

Дата покупки: _____

Подпись продавца: _____

Сведения о продавце:

Название организации: ООО СМАРТЛЮМ

Телефон: 8 (800) 600-63-66

Адрес: г. Уфа, ул. Софы Перовской 15/2, офис 2



Место печати